

# SUPER

OPÉRATEUR IRRÉVERSIBLE  
POUR PORTAILS COULISSANTS INDUSTRIELS



- SUPER 2200 est doté d'une centrale de commande intégrée, avec **départ progressif**, réglage de la force électronique, **ralentissement en phase d'approche** et **frein électronique**.
- SUPER 2200, SUPER 3600 et SUPER 4000 sont une exceptionnelle unité de puissance à l'intérieur de laquelle se trouvent le moteur électrique ventilé protégé par des capteurs thermiques, le réducteur avec ses composants mécaniques immergés en bain d'huile et un système de fin de course à réglage micrométrique

de haute précision qui permet une course maximale de 10,5 m au modèle SUPER 2200 et de 13,5 m au modèle SUPER 3600 et SUPER 4000.

- Grâce à sa mécanique les modèles SUPER permettent une utilisation intense.
- SUPER 6000 est l'opérateur pour portail coulissants le plus puissant au monde et il est doté d'un moteur auto-freinant et d'un embrayage à turbine oléohydraulique qui permet des départs progressifs.

- En 40 ans d'histoire, SUPER n'a subi que des variations minimales et reste actuellement l'un des produits RIB les plus connus à travers le monde.
- Tous les modèles sont embrochables afin de gérer tous les récepteurs RIB.
- Toutes les versions avec tableau S1-CRX peuvent accueillir la sonde thermique ACG4665 pour maintenir le moteur chaud même à -30°C et sont dotées de l'Autotest des barres palpeuses conformément à la norme EN12453.

## POUR DES PORTAILS COULISSANTS LOURDS JUSQU'À 2200 kg

AA30060	SUPER 2200 Ventilé	avec tableau électronique S1-CRX
AA30067	SUPER 2200 ICE* Ventilé	avec tableau électronique S1-CRX
AA30063	SUPER 2200 FAST** Ventilé	avec tableau électronique S1-CRX

## POUR DES PORTAILS COULISSANTS LOURDS JUSQU'À 3600 kg

AA30032	SUPER 3600 Ventilé	avec tableau électronique S1/R2-CRX
AA36085	SUPER 3600 ICE* Ventilé	avec tableau électronique S1/R2-CRX
AA30036	SUPER 3600 FAST** Ventilé	avec tableau électronique S1/R2-CRX

## POUR DES PORTAILS COULISSANTS LOURDS JUSQU'À 4000 kg

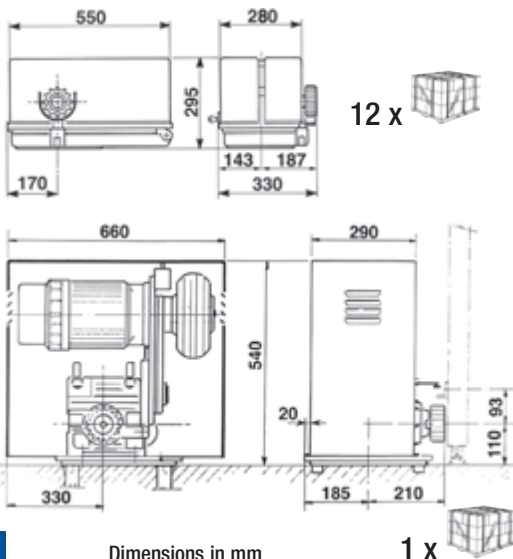
AA36065	SUPER 4000 Triphasé Ventilé	avec tableau électronique S1/R2-CRX
AA36080	SUPER 4000 ICE* Triphasé Ventilé	avec tableau électronique S1/R2-CRX
AA36061	SUPER 4000 Triphasé Ventilé	sans tableau électronique
AA36075	SUPER 4000 ICE* Triphasé Ventilé	sans tableau électronique

## POUR DES PORTAILS COULISSANTS LOURDS JUSQU'À 6000 kg

AA38004	SUPER 6000 Triphasé Ventilé	avec électro-frein et sans tableau électronique
AA38006	SUPER 6000 ICE* Triphasé Ventilé	avec électro-frein et sans tableau électronique

\* ICE Avec des lubrifiants spéciaux et SONDE ACG4665 déjà montée pour chauffer le moteur (pour des démarrages immédiats avec des températures jusqu' à -30°C)

\*\* FAST Moteur avec vitesse double - Utiliser seulement une crémaillère M4 en métal. Il ne peut être appliqué aux portails qui ont une partie mobile qui ferme contre un mur ou un pilier. Il est recommandé de choisir l'application ou la partie mobile ferm en coulissant à côté du pilier.



Dimensions in mm

CARACTÉRISTIQUES TECHNIQUES		SUPER 2200	SUPER 2200 FAST	SUPER 3600	SUPER 3600 FAST	SUPER 4000	SUPER 6000
Poids max portail	Kg	2200		3600		4000	6000
Vitesse d'entraînement	m/s	0,173	0,336	0,165	0,33	0,165	0,160
Force de poussée à tours constants	N	1060	900	3800	2380	4400	9000
Paire max	Nm	31,8	27	159	99	185	405
Alimentation	V	230				440	
Absorption	A	2	2,43	2,98	3,3	1,6	6,39
Crémaillère module		4		6			
Poids opérateur	Kg	25		42		123	
Degré de protection	IP	55					
Température de travail	°C	-10 ÷ +55					
Cycle quotidiens conseillés		500	600	700			
Service	%	70	80	100			
N° cycles consécutifs garantis		15/10m	20/10m	700/10m			



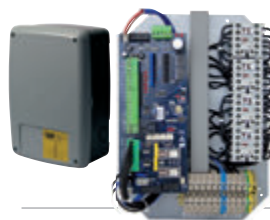
**ACG4665 SONDE**  
pour chauffage du moteur (pour des départs immédiats en cas de températures froides) avec tableau S1



**ACG7089 FIN DE COURSE**  
pour SUPER 3600 et SUPER 4000 pour des portails plus longs de 13 m (jusqu'à 18 m max)



**ABS1/R2RX S1/R2-CRX**  
tableau électronique pour 1 SUPER 4000 AA36061 Avec conteneur. Voir les pages 101 et 105



**ABKS160S KS2S/R2**  
tableau électronique pour 2 SUPER 2200-3600-4000 Avec conteneur.



**ABS1/R4RX S1/R4-CRX**  
tableau électronique pour 1 SUPER 6000 triphasé Avec conteneur. Voir les pages 101 et 105



**ABKS162 KS2/R4**  
tableau électronique pour 2 SUPER 6000 triphasé Avec conteneur.



**ACG8103 Plaque de fixation**  
- enterrer pour SUPER 2200 - 3600 - 4000



**ACG8105 PLAQUE DE FIXATION** à enterrer pour SUPER 6000



**ACS9020 CRÉMAILLÈRE M4**  
en métal (sect. 22 x 22 mm) (jusqu'à 2 200 kg) en barres de 2 m  
au m



**ACS9040 CRÉMAILLÈRE M4**  
en métal (sect. 22 x 22 mm) avec cornière (jusqu'à 2 200 kg) en barres de 2 m  
au m



**ACS9050 CRÉMAILLÈRE M4**  
en métal (sect. 22 x 22 mm) peinte avec CATAPHORÈSE, avec cornière (jusqu'à 2 200 kg) en barres de 2 m  
au m



**ACS9060 CRÉMAILLÈRE M6**  
en fer (sect. 30 x 30 mm) en barres de 2 m  
au m



**ACS9080 CRÉMAILLÈRE M6**  
en fer (sect. 30 x 30 mm) avec cornière en barres de 2 m  
au m



**ACS9090 CRÉMAILLÈRE M6**  
en fer (sect. 30 x 30 mm) peinte avec CATAPHORÈSE, avec cornière en barres de 2 m  
au m

**NEW**



**ACG8010 DUO CARD**  
pour commander et garantir la sécurité simultanément de deux SUPER