

PUSH

OPÉRATEUR IRREVERSIBLE
POUR LUCARNES, FENÊTRES, COUPOLES, ETC.



PUSH 30

PUSH 30 est un actionneur linéaire à tige rigide doté d'un fin de course à ampoule REED idéal pour le déplacement automatique de lucarnes et coupoles même à hautes températures. PUSH 30 est déjà équipé d'étriers de fixation et a une course de 30 cm.



PUSH CA 30

PUSH CA 30 est un actionneur à chaîne avec coffre interne pourvu d'un fin de course à micro-interrupteur destiné à la motorisation automatique de fenêtres débordantes et vasistas (en utilisant le raccord spécial vasistas cod. ACG7080).



PUSH CR 35-55

PUSH CR 35 est un actionneur linéaire à crémaillère doté d'un fin de course électronique destiné à la motorisation automatique de lucarnes, fenêtres débordantes, coupoles et autres types d'huissieres lourdes. En appliquant le groupe de transmission code ACG7081, il est possible d'avoir deux points de transmission pour des huissieres de grandes dimensions).

OPÉRATEUR LINÉAIRE À TIGE RIGIDE POUR LUCARNES ET COUPOLES

AA05108 PUSH 30



OPÉRATEUR À CHAÎNE POUR FENÊTRES DÉBORDANTES ET VASISTAS

AA05109 PUSH CA 30



ACG7080 RACCORD VASISTAS pour PUSHCA 30

OPÉRATEUR À CHAÎNE POUR FENÊTRES DÉBORDANTES ET VASISTAS

AA05110 PUSH CR 35

AA05111 PUSH CR 55



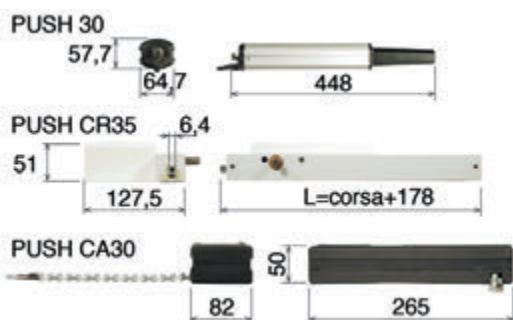
ACG7081 GROUPE TRANSMISSION DE PUISSANCE pour PUSH CR 35



ACG7082 GROUPE TRANSMISSION DE PUISSANCE pour PUSHCR 55



ACG7083 ARBRE DE TRANSMISSION L = 2 m pour GROUPE TRANSMISSION DE PUISSANCE

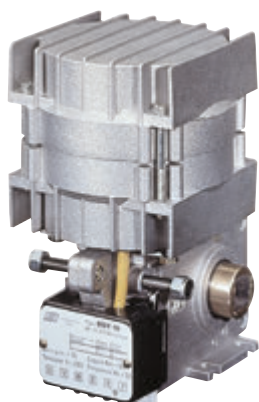


Dimensions en mm

CARACTÉRISTIQUES TECHNIQUES		PUSH 30	PUSH CA 30	PUSH CR 35	PUSH CR 55
Course max	cm	30	9÷30	35	55
Couple max	N	450	300	650	
Peut être raccordé en parallèle		OUI			
Alimentation	V	230			
Absorption	A	0,7	0,8	0,09	
Fin de course		REED	Microint.	Electronique	
Poids opérateur	kg	2	1,7	2,5	2,7
Degré de protection	IP	55	20	65	
Cycle quotidiens conseillés		30			

BOY

OPERATEUR IRREVERSIBLE
POUR VASISTAS EN LIGNE

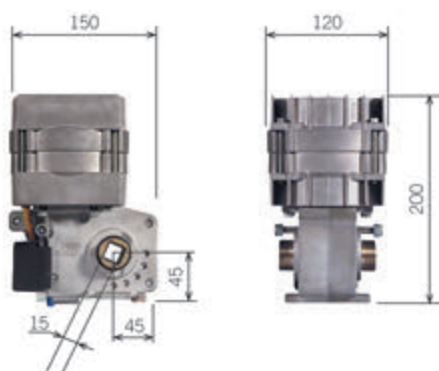


La course est réglable et limitée par deux fins de course électriques.

En cas de coupure de courant, il est possible de motoriser l'huissierie en agissant sur l'actionneur à l'aide de la manivelle.

AA55002 BOY avec fin de course

AA55012 BOY PROTÉGÉ IP 55 sans fin de course



Dimensions en mm

CARACTÉRISTIQUES TECHNIQUES		BOY	BOY PROTETTO
Couple max	Nm		50
Vitesse de rotation	rpm		15
Capacité d'enroulement fin de course	n° tours		12
Alimentation moteur	V		230
Absorption moteur	A		2,5
Poids max	kg		7
Degré de protection	IP	30	55
Cycle quotidiens conseillés			30
Service	%		30
N° cycles consécutifs garantis			3/48s

ACCESSOIRES POUR BOY



ACT9035 Étrier pour fixation BOY



ACT9030 MANIVELLE ARTICULÉE pour déplacement manuel



ACT9020 ARBRERALLONGE pour déplacement manuel

NEW



ABJ0010 J-10
Tableau pour gérer 10 BOY
avec conteneur en plastique



ABJ7080 J-CRX
tableau pour 1 BOY
avec réglage de puissance et
récepteur 433 MHz intégrés.
Voir les Pages 100 et 105