

Elettroserrature motorizzate

Electromechanical motor locks

 CORNI

ASSA ABLOY

ASSA ABLOY, the global leader
in door opening solutions



Elettroserrature da infilare con catenaccio basculante

Electromechanical motor locks with tilting bolt

Caratteristiche tecniche:

- Cartella in acciaio cromato
- Frontale in acciaio inox
- Contropiastra in acciaio inox con sfera di allineamento (corsa regolabile in uscita 16 mm)
- Catenaccio in acciaio inox 14 x 35 mm estensione 40 mm
- Blocco meccanico del catenaccio in posizione di chiusura

Impiego:

Per porte interne
Serie 551: per porte a battente
Serie 552: per porte scorrevoli (con gancio)

Funzionamento meccanico:

Apertura d'emergenza con chiave anche in caso di blocco dell'albero motore

Funzionamento elettronico:

Tramite impulso elettrico
N.B. Per il funzionamento elettronico è indispensabile abbinare alla elettroserratura motorizzata una centralina elettronica:

- 0455010 + il trasformatore 0455083 per il controllo di una porta
- 0455115 per il controllo di 2 porte (trasformatore incluso)

Montaggio:

Verticale

Confezione:

- Sensore magnetico 0450083
- Bocchette antistrappo
- Contropiastra:
0200686 (per serie 551)
0200711 (compresa vaschetta ferma-gancio 0200712 per serie 552)
- Istruzioni di montaggio
- Schema di collegamento

Technical features:

- Lock case in chromed steel
- Forend in stainless steel
- Strike in stainless steel with alignment steel ball (adjustable 16 mm)
- Dead bolt in stainless steel 14 x 35 mm, bolt throw 40 mm
- Mechanical blocking of deadbolt in locking position

Use:

Internal doors
Model 551: for wing doors
Model 552: for sliding doors (with hook)

Mechanical functions:

Emergency opening with key even in case of motor shaft block

Electronic functions:

Opening by electric impulse.
Note: For the electronic function it is necessary to combine the electromechanical motor lock to an electronic control unit:

- 0455010 + transformer 0455083 for the control of one door
- 0455115 for the control of two doors (transformer included)

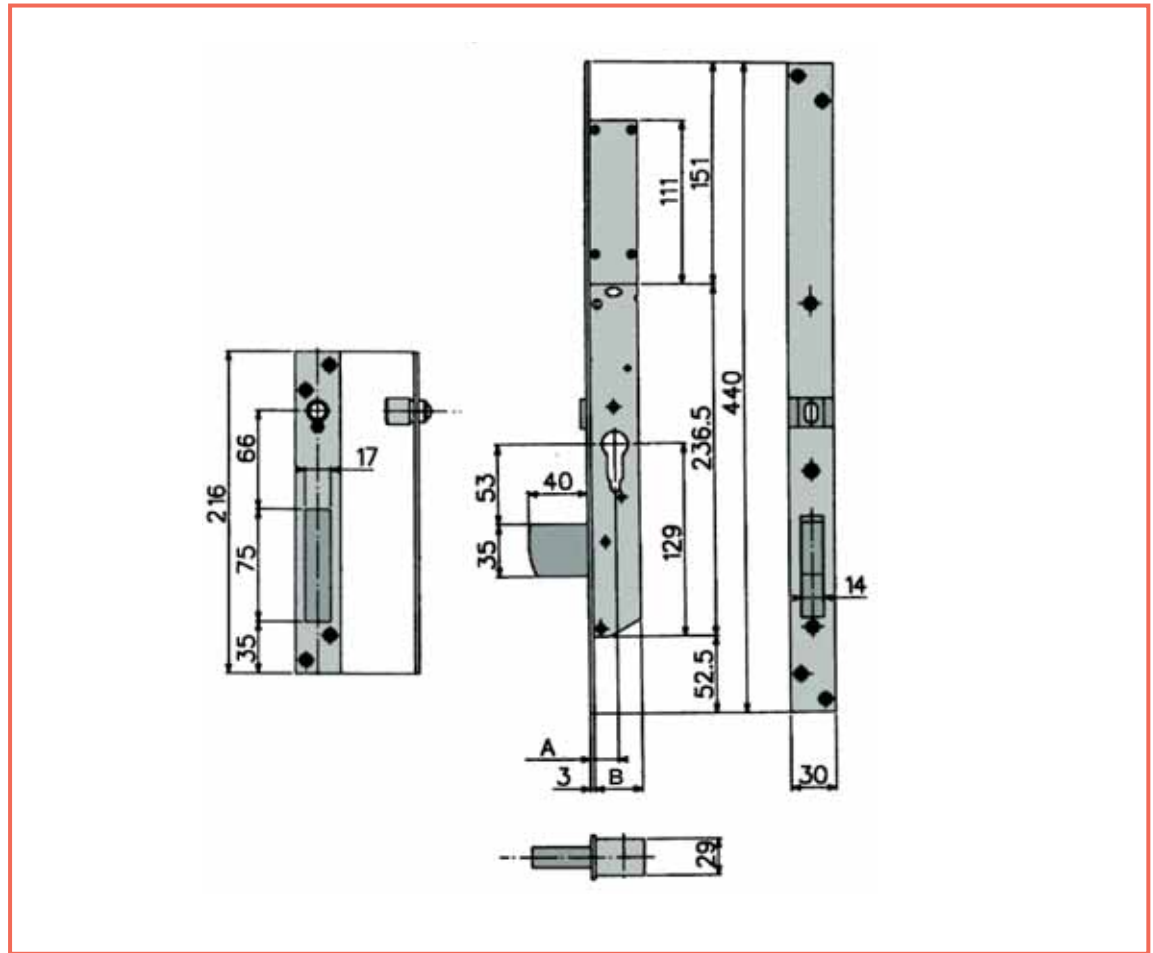
Mounting:

Vertical

Packaging:

- Magnetic sensor 0450083
- Reinforced striker plates
- Striker plate:
0200686 (for model 551)
0200711 (included hook block case 0200712 for model 552)
- Assembly instructions
- Wiring diagram





Codice / Code	A				
	Entrata/Backset	mm			
Predisposte per il funzionamento con cilindro ad ingranaggio serie 08514 <i>Preset for the function with gear cylinder series 08514</i>	55100 20	20	32	1.550	1
	55100 25	25	37	1.760	1
	55100 50	50	65	1.890	1
	55200 20	20	32	1.550	1
	55200 25	25	37	1.760	1
	55200 50	50	65	1.890	1
Predisposte per il funzionamento con cilindro ad ingegno <i>Preset for the function with bitted cylinder</i>	55101 20	20	32	1.550	1
	55101 25	25	37	1.760	1
	55101 30	30	42	1.760	1
	55101 35	35	47	1.760	1
	55101 50	50	65	1.890	1
	55201 20	20	32	1.550	1
	55201 25	25	37	1.760	1
	55201 30	30	42	1.760	1
	55201 35	35	47	1.760	1
	55201 50	50	65	1.890	1

Elettroserrature da infilare con catenaccio traslante *Electromechanical motor lock*

Caratteristiche tecniche:

- Cartella in acciaio cromato
- Frontale in acciaio inox
- Contropiastra in acciaio inox con sfera di allineamento (corsa regolabile in uscita 16 mm.)
- Catenaccio in acciaio inox 70 x 10 mm. estensione 30 mm.
- Blocco meccanico del catenaccio in posizione di chiusura

Impiego:

Per porte interne

Funzionamento meccanico:

Apertura d'emergenza con chiave

Funzionamento elettronico:

Tramite impulso elettrico

N.B. Per il funzionamento elettronico è indispensabile abbinare alla elettroserratura motorizzata una centralina elettronica:

- 0455010 + il trasformatore 0455083 per il controllo di una porta
- 0455115 per il controllo di 2 porte (trasformatore incluso)

Montaggio:

Verticale

Confezione:

- Sensore magnetico 0450083
- Bocchette antistrappo
- Contropiastra
- Istruzioni di montaggio
- Schema di collegamento

Technical features:

- Lock case in chromed steel
- Forend in stainless steel
- Strike in stainless steel with alignment ball (adjustable 16 mm.)
- Dead bolt in stainless steel 70 x10 mm. bolt throw 30 mm.
- Mechanical blocking of deadbolt in locking position

Use:

Internal doors

Mechanical functions:

Emergency opening with key

Electronic functions:

Opening by electric impulse.

Note: For the electronic function it is necessary to combine the electromechanical motor lock to an electronic control unit:

- 0455010 + transformer 0455083 for the control of one door
- 0455115 for the control of two doors (transformer included)

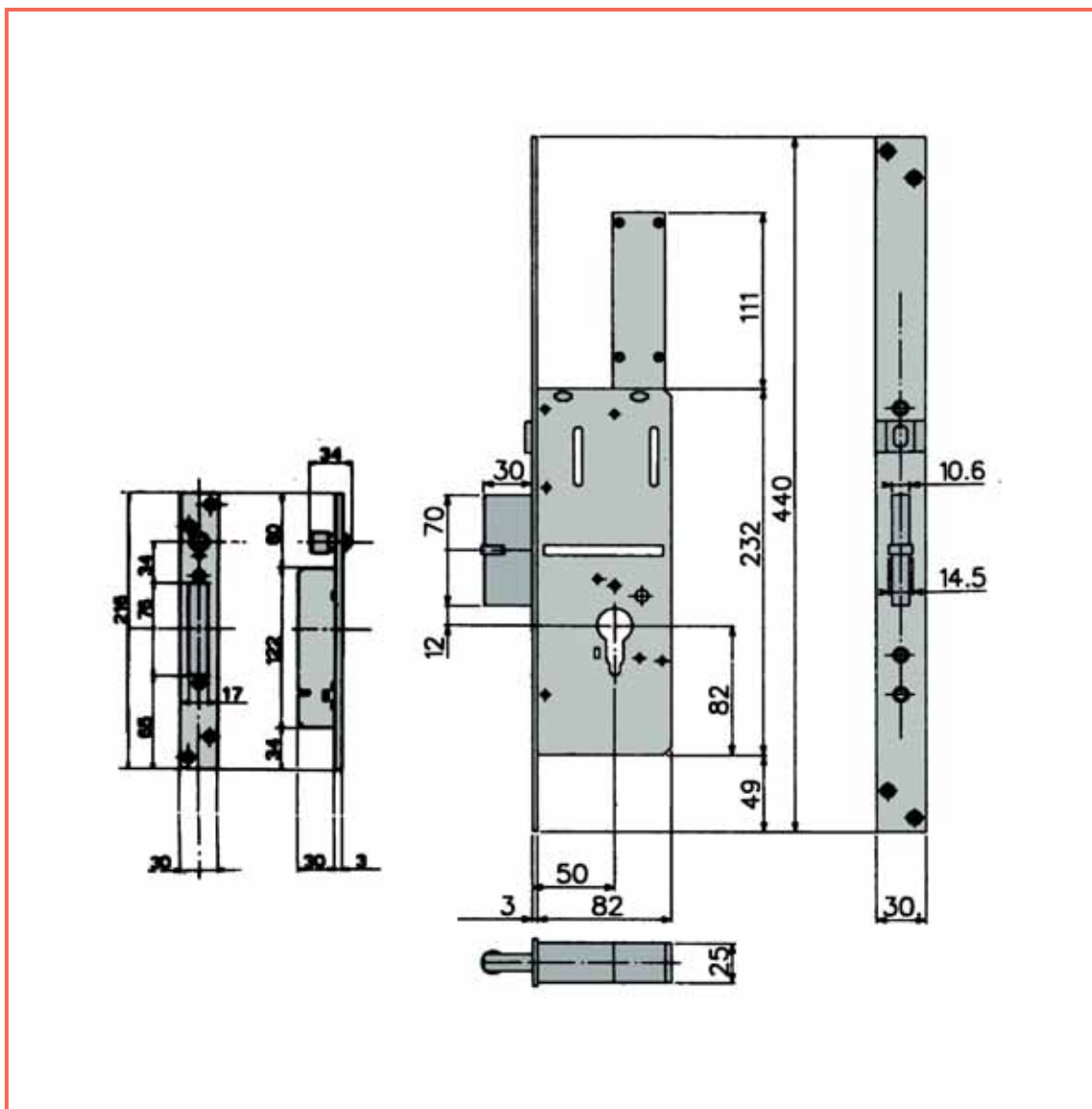
Mounting:



Vertical

Packaging:

- Magnetic sensor 0450083
- Reinforced striker plates
- Counter strike
- Assembly instructions
- Wiring diagram





Codice / Code		
55010 20	2.300	1
55011 50	2.300	1

Predisposte per il funzionamento con cilindro ad ingranaggio serie 08514
Preset for the function with gear cylinder series 08514

Predisposte per il funzionamento con cilindro ad ingegno
Preset for the function with bitted cylinder

Elettroserrature da applicare con catenaccio traslante

Electromechanical rim motor lock

Caratteristiche tecniche:

- Cartella in acciaio verniciato nero
- Contropiastra in acciaio verniciato nero
- Catenaccio in acciaio inox 70 x 10 mm. estensione 30 mm.
- Blocco meccanico del catenaccio in posizione di chiusura

Impiego:

Per porte interne

Funzionamento meccanico:

Tramite chiave

Funzionamento elettronico:

Tramite impulso elettrico

N.B. Per il funzionamento elettronico è indispensabile abbinare alla elettroserratura motorizzata una centralina elettronica:

- 0455010 + il trasformatore 0455083 per il controllo di una porta
- 0455115 per il controllo di 2 porte (trasformatore incluso)

Montaggio:

Verticale

Confezione:

- Sensore magnetico già montato sulla serratura 0450083
- Bocchette antistrappo
- Contropiastra
- Istruzioni di montaggio
- Schema di collegamento

Technical features:

- Lock case in black painted steel
- Strike in black painted steel
- Dead bolt in stainless steel 70 x 10 mm. bolt throw 30 mm.
- Mechanical blocking of deadbolt in locking position

Use:

Internal doors

Mechanical functions:

Emergency opening by key

Electronic functions:

Opening by electric impulse.

Note: For the electronic function it is necessary to combine the electromechanical motor lock to an electronic control unit:

- 0455010 + transformer 0455083 for the control of one door
- 0455115 for the control of two doors (transformer included)

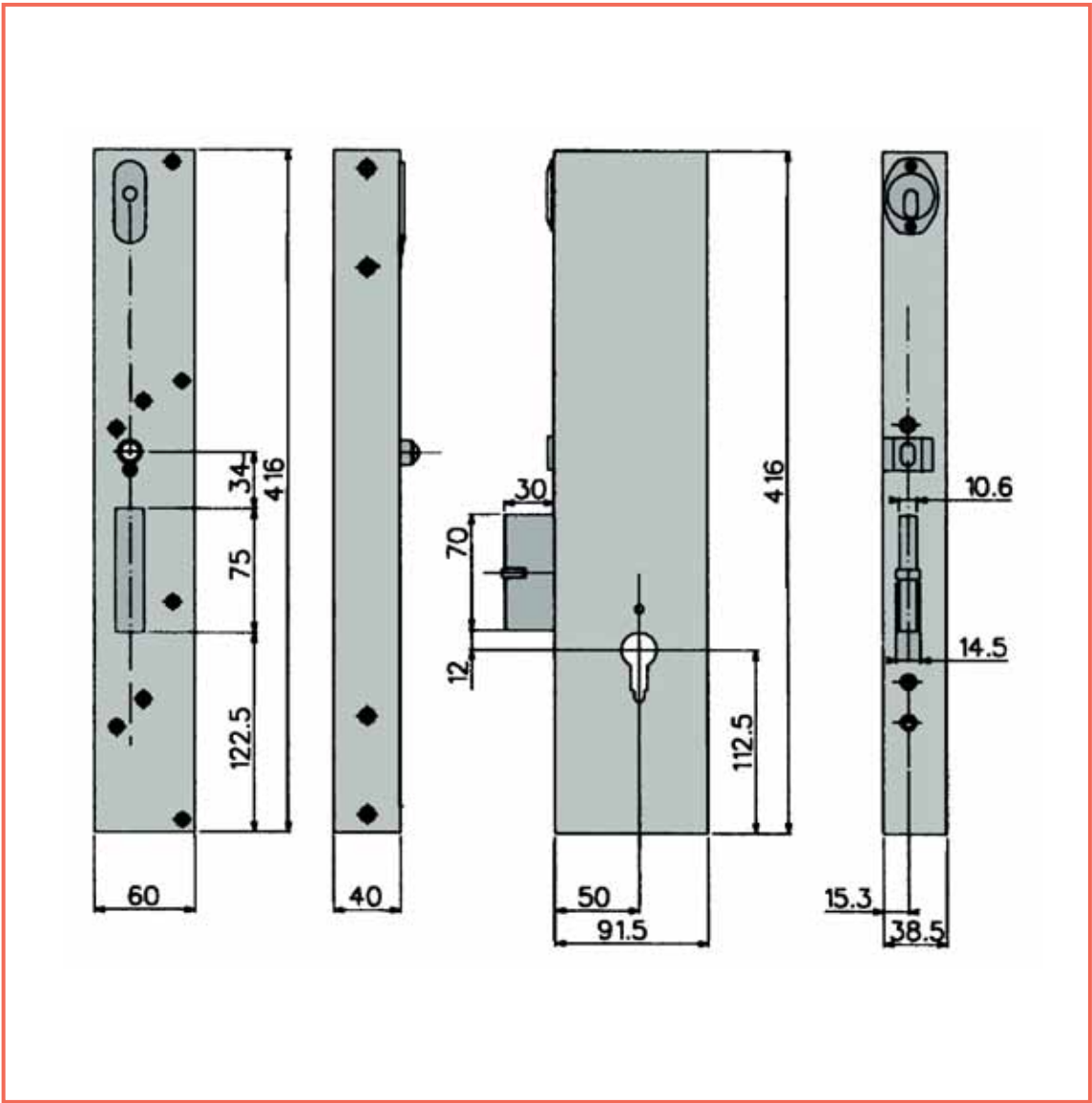
Mounting:

Vertical

Packaging:

- Magnetic sensor 0450083 already integrated in the lock
- Reinforced striker plate
- Strike
- Assembly instructions
- Wiring diagram





Predisposte per il funzionamento con cilindro ad ingranaggio serie 08514
Preset for the function with gear cylinder series 08514



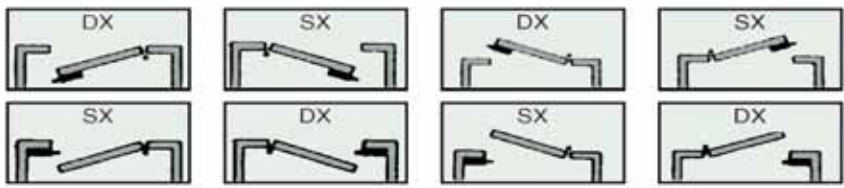
Codice / Code		
55021 50 100 DX	5.180	1
55021 50 100 SX	5.180	1

Tabella per determinare la mano della serratura
Schedule to determine direction of the lock



Centralina elettronica di comando per elettroserrature motorizzate per il controllo di una porta

Electronic lock control unit for electromechanical motor locks for control of one door

Caratteristiche tecniche:

- Tensione di alimentazione: 10 Vac / 12 Vdc
- Potenza assorbita: 1,5 W a riposo, 50 W al momento del comando, escluse le spie di segnalazione. (abbinare il trasformatore 0455083 o l'alimentatore con batteria in tampone 0450096)
- Scatola in materiale plastico (dimensioni: 174 x 112 x 35 mm.)

Funzionamento elettronico:

Tramite impulso elettrico

N.B. Per il funzionamento elettronico è indispensabile abbinare alla elettroserratura motorizzata una centralina elettronica:

- 0455010 + il trasformatore 0455083 per il controllo di una porta
- 0455115 per il controllo di 2 porte (trasformatore incluso)

Confezione:

Scatola da 1 pezzo con istruzioni per il collegamento

Funzioni:

- 1 Comando di apertura
- 2 Comando di chiusura in automatico all'accostamento dell'anta dopo 0,5 s e dopo 8 s se l'anta non viene aperta
- 3 Possibilità di blocco delle funzioni della centralina nello stato in cui si trovano
- 4 Uscita mediante relè a doppio scambio NA/NC per segnalazione di posizione del catenaccio
- 5 Predisposizione per il collegamento al Metal Detector
- 6 Predisposizione per il collegamento in cascata per ottenere il funzionamento di 2 o più porte interbloccate
- 7 Ripetizione del comando ricevuto nel caso lo stesso non venisse eseguito
- 8 Protezione elettronica nel caso di comando non perfettamente eseguito
- 9 Uscita a collettore aperto per la segnalazione di AVARIA serratura

Technical features:

- Voltage of power supply: 10 Vac / 12 Vdc
- Power consumption: 1,5 W at rest, 50 W at control, excluded the pilot lights (combine with transformer 0455083 or power supply with emergency battery 0450096)
- Plastic box (dimensions: 174 x 112 x 35 mm.)

Electronic functions:

Through electric impulse.

Note: For the electronic function it is necessary to combine the electromechanical motor lock to an electronic control unit:

- 0455010 + transformer 0455083 for the control of one door
- 0455115 for the control of two doors (transformer included)

Packaging:

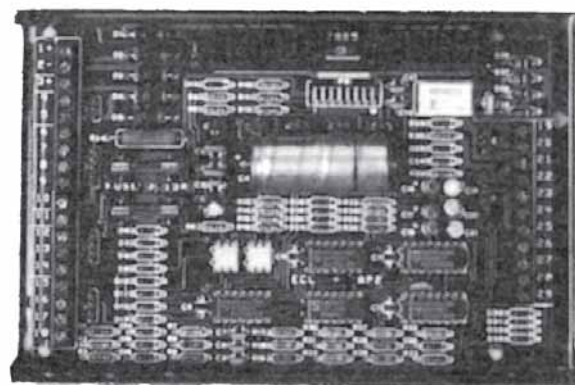
Unit with instructions

Functions:

- 1 CPU function
- 2 Automatic deadlatching after 0,5 s when door is closed, after 8 s if the door will not be opened
- 3 Possibility of blocking of the functions of the control unit
- 4 Output relay NO/NC for bolt positioning
- 5 Metal Detector output
- 6 Interlocking output for 2 or more doors
- 7 Repeating of command in case of miss-perform
- 8 Electronic protection in case of miss-performed command
- 9 Output of fault lock

Indispensabile per il funzionamento delle elettroserrature motorizzate
Necessary for electric motor locks

Codice / Code		
04550 10	700	1



Trasformatore per centraline elettroniche

Transformer for electronic lock control unit

Caratteristiche tecniche:

- Tensione di alimentazione: 230 Volts
- Due uscite secondarie: 10 Vac 50 VA e 24 Vac 15 VA
- Per centraline: 04550 10
- Ricambio per centrali: 04551 15 - 04551 16

Technical features:

- Voltage of power supply: 230 Volts
- Two secondary out: 10 Vac 50 VA e 24 Vac 15 VA
- For control unit: 04550 10
- Spare parts for control unit: 04551 15 - 04551 16

Codice / Code		
04550 83	2.500	1



Centralina elettronica di comando per elettroserrature motorizzate per 2 porte interbloccate

Electronic lock control unit for electromechanical motor locks for control of two interlocking doors

Caratteristiche tecniche:

- Tensione di alimentazione: 220 Vac / 50 Hz
- Potenza assorbita: 3 W a riposo, 50 W al momento del comando escluse le spie di segnalazione (in caso di richiesta di funzionamento senza corrente di rete, abbinare l'alimentatore con batteria in tampone 0450096)
- Scatola in materiale plastico (dimensioni: 174 x 112 x 35 mm.)

Funzioni:

- 1 Comandi di apertura con priorità di interblocco
- 2 Comando di chiusura in automatico all'accostamento dell'anta dopo 0,5 s e dopo 8 s se l'anta non viene aperta
- 3 Possibilità di blocco delle funzioni nello stato in cui si trovano
- 4 Segnalazione della posizione dei catenacci tramite spie luminose rosso/verdi poste sulla pulsantiera di comando o sui semafori
- 5 Predisposizione per il collegamento al Metal Detector
- 6 Ripetizione del comando ricevuto nel caso lo stesso non venisse eseguito
- 7 Protezione elettronica nel caso di comando non perfettamente eseguito
- 8 Uscita a collettore aperto per la segnalazione di AVARIA serratura

Confezione:

Scatola da 1 pezzo con istruzioni per il collegamento

Technical features:



- Voltage of power supply: 220 Vac / 50 Hz
- Power consumption: 3 W at rest, 50 W at control, excluded the pilot lights (in case of need without power grid, combine power supply with emergency battery 0450096)
- Plastic box (dimensions: 174 x 112 x 35 mm.)

Functions:

- 1 CPU function with priority on interlocking
- 2 Automatic deadlatching after 0,5 s when door is closed, after 8 s if the door will not be opened
- 3 Possibility of blocking of the functions of the control unit
- 4 Output for bolt positioning with red/green lights at control panel or at control signal
- 5 Metal Detector output
- 6 Repeating of command in case of miss-perform
- 7 Electronic protection in case of miss-performed command
- 8 Output of fault lock

Packaging:

1 unit with instructions

Codice / Code		
04551 15	4.150	1



Centralina elettronica di comando

per elettroserrature motorizzate per 2 porte interbloccate con prima porta aperta

Electronic lock control unit for electromechanical motor locks for control of two interlocking doors with the first door open

Caratteristiche tecniche:

- Tensione di alimentazione: 220 Vac / 50 Hz
- Potenza assorbita: 3 W a riposo, 50 W al momento del comando escluse le spie di segnalazione (in caso di richiesta di funzionamento senza corrente di rete, abbinare l'alimentatore con batteria in tampone 0450096)
- Scatola in materiale plastico (dimensioni: 174 x 112 x 35 mm)

Funzioni:

- 1 Comandi di apertura con priorità di interblocco
- 2 Comando di chiusura in automatico all'accostamento dell'anta dopo 0,5 s e dopo 8 s se l'anta non viene aperta
- 3 Possibilità di blocco delle funzioni nello stato in cui si trovano
- 4 Funzionamento monodirezionale automatico
- 5 Funzionamento bidirezionale tramite l'inserimento di un rivelatore di presenza (barriera ottica, pedana a peso, radar, maniglione sensitivo, ecc.)
- 6 Funzione antirientro in monodirezionale
- 7 Segnalazione della posizione dei catenacci tramite spie luminose rosso/verdi poste sulla pulsantiera di comando o sui semafori
- 8 Predisposizione per il collegamento al Metal Detector
- 9 Ripetizione del comando ricevuto, nel caso lo stesso non venisse eseguito
- 10 Protezione elettronica nel caso di comando non perfettamente eseguito
- 11 Possibilità di funzionamento in manuale con 2 porte chiuse
- 12 Uscita a collettore aperto per la segnalazione di AVARIA serratura

Confezione:

Scatola da 1 pezzo con istruzioni per il collegamento

Technical features:


- Voltage of power supply: 220 Vac / 50 Hz
- Absorbed power: 3 W at rest, 50 W at control, excluded the pilot lights (in case of need without power grid, combine power supply with emergency battery 0450096)
- Plastic box (dimensions: 174 x 112 x 35 mm)

Functions:

- 1 CPU function with priority on interlocking
- 2 Automatic deadlatching after 0,5 s when door is closed, after 8 s if the door will not be opened
- 3 Possibility of blocking of the functions of the control unit
- 4 Automatic one-way function
- 5 Two-way function by inserting a detector (optical barrier, weight sensor, radar, sensor handle)
- 6 One-way re-entering function
- 7 Output for bolt positioning with red/green lights at control panel or at control signal
- 8 Metal Detector output
- 9 Repeating of command in case of miss-perform
- 10 Electronic protection in case of miss-performed command
- 11 Possibility of manual command with two doors closed
- 12 Output of fault lock

Packaging:

1 unit with instructions

Codice / Code		
04551 16	4.450	1



Kit installa facile per elettroserrature motorizzate

Easy assembly kit for electromechanical motor locks

Il kit comprende:

- N.1 Elettroserratura motorizzata
(a scelta fra gli articoli
5510120/25/30/35/50)
- N.1 Centralina elettronica di
comando con gruppo presa e fusibile
- N.1 Cavo di alimentazione con
presa e spina UNI
- N.1 Confezione con 25 m di cavo
multipolare con un'estremità già cablata
- N.1 Confezione con 3 viti e
tasselli da muro per punta da 6 mm
- N.1 Interfaccia citofonica apriporta

Kit includes:

- 1pc Electromechanical lock
(selecting between the articles
5510120/25/30/35/50)
- 1pc Control unit with
tap and fuse
- 1pc Power cable with tap
and plug UNI
- 1pc Box with wired multipolar
plug of 25 m
- 1pc Box with 3 screws and screw
anchors for 6 mm bit
- 1pc Entryphone interface



Codice / Code		
55101 20 000 KIT	4.000	1
55101 25 000 KIT	4.000	1
55101 30 000 KIT	4.000	1
55101 35 000 KIT	4.000	1
55101 50 000 KIT	4.000	1

Accessori Accessories

Gruppo motore per elettroserrature di alta sicurezza motorizzate con catenaccio basculante art. 55100 - 55101 - 55200 - 55201

Motor unit for electromechanical high security motor locks with tilting deadbolt art. 55100 - 55101 - 55200 - 55201



Caratteristiche tecniche:

- Corpo in nylon di colore nero
- Dimensioni: 165 x 32 x 25 mm
- Tensione di alimentazione: demandata alle centraline elettroniche di comando

Technical features:

- Body in black nylon
- Dimensions: 165 x 32 x 25 mm
- Power supply: refer to electronic control unit

Codice / Code

0200685



200



1

Gruppo motore per elettroserrature di alta sicurezza motorizzate con catenaccio a traslazione orizzontale art. 55010 - 55011

Motor unit for electromechanical high security rim motor locks with horizontal traverse art. 55010 - 55011



Caratteristiche tecniche:

- Corpo in nylon di colore nero
- Dimensioni: 165 x 32 x 25 mm
- Tensione di alimentazione: demandata alle centraline elettroniche di comando

Technical features:

- Body in black nylon
- Dimensions: 165 x 32 x 25 mm
- Power supply: refer to electronic control unit

Codice / Code

0492205



200



1

Sensore magnetico
Magnetic sensor



Caratteristiche tecniche:

- Sensore con copertura in ottone con contatto N.A. (100 mA su carico resistivo)
- Boccola in nylon per l'isolamento da infissi ferromagnetici
- Magnete permanente con supporto in nylon (corsa regolabile in uscita 18 mm)

Technical features:

- Sensor with cover in brass with contact N.O (100 mA on resistant load)
- Nylon housing for isolation
- Permanent magnet with nylon support (adjustable stroke 18 mm)

Impiego:

Sensore standard per il riconoscimento dell'anta in battuta (fornito standard nella confezione delle elettroserrature motorizzate)

Use:

Standard sensor to determine door closing (supplied std in the packaging of electromechanical motor locks)

Codice / Code

0450083



60



1



ASSA ABLOY Italia S.p.A.
Via Modena 68 - 40017 San Giovanni in Persiceto (BO) Italy
Tel. +39 051 6812411 - Fax +39 051 827486
info@assaabloy.it - www.assaabloy.it

ASSA ABLOY is the
global leader in door
opening solutions,
dedicated to satisfying
end-user needs for
security, safety and
convenience.

www.assaabloy.com



ASSA ABLOY Italia S.p.A. si riserva di apportare in qualunque momento e senza preavviso le modifiche necessarie per migliorare ed evolvere le caratteristiche dei propri prodotti. Fotografie, illustrazioni e descrizioni sono da ritenersi indicative.
ASSA ABLOY Italia S.p.A. reserves the right at any time, and without notice, the necessary modifications in order to improve and evolve the characteristics of their products. Photographs, illustrations and descriptions ought to be considered as indicative.

H001901/10-2010