

PREMIER 24V

con / avec / with / mit **B2 24V-CRX**



Disegni tecnici per progetti
 Dessins techniques pour les projets
 Technical drawings for projects
 Technische Zeichnungen für Projekte
 Dibujos técnicos para proyectos.



Scarica questo manuale sul tuo cellulare
 Téléchargez ce manuel sur votre mobile
 Download this manual on your mobile
 Laden Sie dieses Handbuch auf Ihr Handy herunter
 Descarga este manual en tu móvil



Manuali online interattivi
 Manuels interactifs en ligne
 Interactive online manuals
 Interaktive Online-Handbücher
 Manuales interactivos en línea.



Vedere pagina 18
 Voir page 32
 See page 46
 Siehe Seite 60
 Ver página 74

Operatore Opérateur Operator Torantrieb Operador	Alimentazione Alimentation Power Supply Stromspannung Alimentacion	Peso max cancello Poids maxi portail Max gate weight Max Torgewicht Peso máx verja	Coppia max Couple maxi Max torque Max. Drehmoment Coppia max	Codice Code Code Code Codigo
PREMIER 24V (Master)	230V 50/60Hz	300 kg / 660 lbs	150 Nm	AA18018
PREMIER 24V (Slave)	24Vdc			AA18014B
KIT PREMIER 24V	230V 50/60Hz			AD18018

Il corretto funzionamento dell'operatore è garantito solo se viene gestito da un quadro di comando RIB
 Le bon fonctionnement de l'opérateur n'est garanti que s'il est géré par un panneau de contrôle RIB
 The correct operation of the operator is guaranteed only if it is managed by a RIB control panel
 Die korrekte Bedienung des Bedieners ist nur gewährleistet, wenn er von einem RIB-Bedienpanel verwaltet wird
 El funcionamiento correcto del operador solo está garantizado si está gestionado por un panel de control RIB

ATTENZIONE - PER LA SICUREZZA DELLE PERSONE È IMPORTANTE CHE VENGANO SEGUITE TUTTE LE ISTRUZIONI**CONSERVARE CON CURA QUESTE ISTRUZIONI**

- 1° - Se non è previsto nel quadro elettronico, installare a monte del medesimo un'interruttore di tipo magnetotermico (onnipolare con apertura minima dei contatti pari a 3 mm) che riporti un marchio di conformità alle normative internazionali. Tale dispositivo deve essere protetto contro la richiusura accidentale (ad esempio installandolo entro quadro chiuso a chiave).
- 2° - Per la sezione ed il tipo dei cavi la RIB consiglia di utilizzare un cavo di tipo H05RN-F con sezione minima di 1,5 mm² e comunque di attenersi alla norma IEC 364 e alle norme di installazione vigenti nel proprio Paese.
- 3° - Posizionamento di un'eventuale coppia di fotocellule: il raggio delle fotocellule deve essere ad un'altezza non superiore a 70 cm dal suolo e ad una distanza dal piano di movimento della porta non superiore a 20 cm. Il loro corretto funzionamento deve essere verificato a fine installazione in accordo al punto D.3.2 della EN 12453.
- 4° - Per il soddisfacimento dei limiti imposti dalla EN 12453, se la forza di picco supera il limite normativo di 400 N è necessario ricorrere alla rilevazione di presenza attiva sull'intera altezza della porta (fino a 2,5 m max). Le fotocellule in questo caso sono da applicare come indicato nella norma EN 12453 punto D.4.1.

N.B.: È obbligatoria la messa a terra dell'impianto.

I dati descritti nel presente manuale sono puramente indicativi.

RIB si riserva di modificarli in qualsiasi momento.

Realizzare l'impianto in ottemperanza alle norme ed alle leggi vigenti.

ISTRUZIONI IMPORTANTI DI SICUREZZA PER L'INSTALLAZIONE**ATTENZIONE - L'INSTALLAZIONE NON CORRETTA PUÒ CAUSARE GRAVI DANNI****SEGUIRE TUTTE LE ISTRUZIONI DI INSTALLAZIONE**

- 1° - Questo libretto d'istruzioni è rivolto esclusivamente a del personale specializzato che sia a conoscenza dei criteri costruttivi e dei dispositivi di protezione contro gli infortuni per i cancelli, le porte e i portoni motorizzati (attenersi alle norme e alle leggi vigenti).
- 2° - L'installatore dovrà rilasciare all'utente finale un libretto di istruzioni in accordo alla norma EN 12635.
- 3° - L'installatore prima di procedere con l'installazione deve prevedere l'analisi dei rischi della chiusura automatizzata finale e la messa in sicurezza dei punti pericolosi identificati (seguendo le norme EN 12453).
- 4° - L'installatore prima di installare il motore di movimentazione deve verificare che il cancello sia in buone condizioni meccaniche e che si apra e chiuda adeguatamente.
- 5° - L'installatore dovrà installare l'organo per l'attuazione del rilascio manuale ad un'altezza inferiore a 1,8 m.
- 6° - L'installatore dovrà rimuovere eventuali impedimenti al movimento motorizzato del cancello (es. chiovistelli, catenacci, serrature ecc.)
- 7° - L'installatore dovrà applicare in modo permanente le etichette che mettono in guardia contro lo schiacciamento in un punto molto visibile o in prossimità di eventuali comandi fissi.
- 8° - Il cablaggio dei vari componenti elettrici esterni all'operatore (ad esempio fotocellule, lampeggianti, ecc.) deve essere effettuato secondo la EN 60204-1.
- 9° - L'eventuale montaggio di una pulsantiera per il comando manuale del movimento deve essere fatto posizionando la pulsantiera in modo che chi la aziona non si trovi in posizione pericolosa; inoltre si dovrà fare in modo che sia ridotto il rischio di azionamento accidentale dei pulsanti.
- 10° - Tenete i comandi dell'automatismo (pulsantiera, telecomando etc) fuori dalla portata dei bambini. L'organo di manovra (un interruttore tenuto chiuso manualmente) deve essere in una posizione che sia visibile dalla parte guidata ma lontana dalle parti in movimento. Deve essere installato a un'altezza minima di 1,5 m.
- 11° - Questo apparecchio può essere utilizzato da bambini di età compresa dagli 8 anni e al di sopra e le persone con ridotte capacità fisiche, sensoriali o mentali, o mancanza di esperienza e conoscenza se sono stati controllati o istruiti all'uso dell'apparecchio in modo sicuro e capire i rischi connessi.
- 12° - I bambini non devono giocare con l'apparecchio.
- 13° - Pulizia e manutenzione utente non deve essere fatta da bambini senza supervisione.
- 14° - Non permettere ai bambini di giocare con i comandi fissi. Tenere i telecomandi lontano dai bambini.
- 15° - I dispositivi di comando fissi devono essere installati in modo che siano visibili.
- 16° - Prima di eseguire qualsiasi operazione di installazione, regolazione, manutenzione dell'impianto, togliere la tensione agendo sull'apposito interruttore magnetotermico collegato a monte dello stesso.
- 17° - A fine installazione l'installatore dovrà assicurarsi che le parti della porta non ingombrino strade o marciapiedi pubblici.

LA DITTA RIB NON ACCETTA NESSUNA RESPONSABILITÀ per eventuali danni provocati dalla mancata osservanza nell'installazione delle norme di sicurezza e delle leggi attualmente in vigore.

ATTENTION - POUR LA SECURITE DES PERSONNES, IL EST IMPORTANT DE SUIVRE TOUTES LES ISTRUZIONI**CONSERVER SOIGNEUSEMENT CES ISTRUCTIONS**

- 1° - Si ce n'est pas prévu dans la centrale, installer en amont de celle-ci un interrupteur de type magnétothermique (omnipolaire avec ouverture minimum des contacts de 3 mm) qui porte une marque de conformité aux normes internationales. Ce dispositif doit être protégé contre la re-fermeture accidentelle (par exemple en l'installant dans un tableau fermé à clé).
- 2° - En ce qui concerne la section et le type des câbles, RIB conseille d'utiliser un câble de type H05RN-F ayant une section minimum de 1,5 mm² et de toute façon, s'en tenir à la norme IEC 364 et aux normes d'installation en vigueur dans le propre pays.
- 3° - Positionnement d'un couple éventuel de photocellules: Le rayon des photocellules doit se situer à une hauteur qui ne doit pas être supérieure à 70 cm du sol et à une distance du plan de mouvement de la porte qui ne doit pas être supérieure à 20 cm. Leur bon fonctionnement doit être vérifié en fin d'installation selon le point D.3.2 de la EN 12453.
- 4° - Pour satisfaire aux limites imposées par la EN 12453, si la force de pointe dépasse la limite de la norme de 400 N, il est nécessaire de recourir au relevé de présence active sur la hauteur totale de la porte (jusqu'à 2,5 m max). - Les photocellules, dans ce cas, doivent être appliquées selon le point D.4.1 de la EN 12453.

N.B.: La prise de terre sur l'installation est obligatoire.

Les données décrites dans ce manuel sont purement indicatives.

RIB se réserve le droit de les modifier à tout moment.

Réaliser l'installation en conformité aux normes et aux lois en vigueur.

ISTRUZIONI IMPORTANTI DI SECURITE POUR L'INSTALLATION**ATTENTION - UNE INSTALLATION NON CORRECTE PEUT CAUSER DE GRAVES DOMMAGES****SUIVRE TOUTES LES ISTRUCTIONS D'INSTALLATION**

- 1° - Ce livret d'instructions est adressé exclusivement à un personnel spécialisé qui connaît les critères de construction et les dispositifs de protection contre les accidents concernant les portails, les portes et les portes cochères motorisés (s'en tenir aux normes et aux lois en vigueur).
- 2° - L'installateur devra délivrer à l'utilisateur final un livret d'instruction en accord à la EN 12635.
- 3° - L'installateur avant de procéder à l'installation, doit prévoir l'analyse des risques de la fermeture automatisée finale et la mise en sécurité des points identifiés dangereux (en suivant les normes EN 12453).
- 4° - L'installateur, avant d'installer le moteur de mouvement, doit vérifier que le portail de fer soit en bonnes conditions mécaniques et qu'il s'ouvre et se ferme correctement.
- 5° - L'installateur devra installer l'organe pour l'exécution de la relâche manuelle à une hauteur inférieure à 1,8 m.
- 6° - L'installateur devra retirer d'éventuels obstacles au mouvement motorisé du portail de fer (ex. verrous, serrures, etc).
- 7° - L'installateur devra appliquer, de façon permanente, les étiquettes qui mettent en garde contre l'écrasement, dans un endroit bien visible ou à proximité de commandes fixes éventuelles.
- 8° - Le câblage des divers composants électriques externes à l'opérateur (par exemple photocellules, clignotants, etc) doit être effectué selon la EN 60204-1.
- 9° - Le montage éventuel d'un tableau pour la commande manuelle du mouvement doit être fait en positionnant le tableau de façon à ce que la personne qui l'actionne ne se trouve pas en position de danger; de plus, il faudra faire en sorte que le risque d'actionnement accidentel des boutons soit réduit.
- 10° - Tenir les commandes de l'automatisme (tableau, télécommande, etc) hors de portée des enfants. L'organe de manœuvre (un interrupteur tenu fermé manuellement) doit être dans une position qui soit visible de la partie guidée mais lointaine des parties en mouvement. Il doit être installé à une hauteur moindre de 1,5 m.
- 11° - Cet appareil peut être utilisé par des enfants âgés de 8 ans et plus et les personnes dont les capacités physiques, sensorielles ou mentales réduites, ou manquant d'expérience et de connaissances si elles sont sans surveillance ou instruction concernant l'utilisation de l'équipement en toute sécurité et de comprendre les risques encourus.
- 12° - Enfants ne doivent pas jouer avec l'appareil.
- 13° - Nettoyage et entretien utilisateur n'a pas à être effectué par des enfants sans surveillance.
- 14° - Ne laissez pas les enfants jouer avec les commandes fixes. Gardez la télécommande hors de portée des enfants.
- 15° - Les dispositifs fixes de commande doivent être installés de sorte qu'ils soient visibles.
- 16° - Avant l'exécution de toute opération d'installation, de réglage, d'entretien de l'installation, couper le courant en agissant sur l'interrupteur magnétothermique à cet effet, branché en amont de l'installation.
- 17° - A la fin de l'installation, l'installateur devra s'assurer que les parties de la porte n'englobent pas la rue ou le trottoir public.

LA SOCIETE RIB N'ACCAPTE AUCUNE RESPONSABILITE pour d'éventuels dommages provoqués par la non-observation dans l'installation, des normes de sécurité et des lois actuellement en vigueur.

**ATTENTION - FOR THE SAFETY OF PEOPLE IT IS IMPORTANT TO FOLLOW ALL THE INSTRUCTIONS
KEEP THESE INSTRUCTIONS WITH CARE**

- 1° - If it is not forecast in the electric gearcase, install a switch of magneto thermic type upstream, (omni polar with minimum opening of the contacts of 3 mm) with a check of conformity to the international standards. Such device must be protected against the accidental lockup (for example by installing inside a locked board).
- 2° - For the section and the type of the cables RIB advises to use a cable of H05RN-F type with 1,5 sqmm minimum section and, however, to keep to the IEC 364 and installation standards in force in your country.
- 3° - Positioning of a possible couple of photoelectric cells: the radius of the photoelectric cells must be at a height of no more than 70 cm from the ground and at a distance not superior to 20 cm from the motion plane of the door. Their correct working must be verified at the end of the installation in accordance with the point D.3.2 of the BS EN 12453
- 4° - To fulfill the limits set by BS EN 12453, and in case the peak force exceeds the normative limit of 400 N it is necessary to have recourse to the active presence survey on the whole height of the door (up to max 2,5 m) - The photocells, in this case, must be applied in accordance with the point D.4.1 of the BS EN 12453.

N.B.: The earthing of the system is obligatory.

The data described in this handbook are purely a guide.

RIB reserves the right to change them in any moment.

Carry out the system in the respect of the standards and laws in force.

IMPORTANT SAFETY INSTRUCTIONS FOR THE INSTALLATION

ATTENTION - THE INCORRECT INSTALLATION CAN CAUSE SERIOUS DAMAGES

FOLLOW ALL INSTALLATION INSTRUCTIONS

- 1° - This handbook is exclusively addressed to the specialized personnel who knows the constructive criteria and the protection devices against accidents for motorized gates, doors and main doors (follow the standards and the laws in force).
- 2° - The installer will have to issue a handbook to the final user in accordance with the BS EN 12635.
- 3° - Before proceeding with the installation, the installer must forecast the risks analysis of the final automatized closing and the safety of the identified dangerous points (Following the standards BS EN 12453).
- 4° - Before installing the motion motor, the installer must verify that the gate is in good mechanical conditions and that it adequately opens and closes.
- 5° - The installer must install the member for the manual release at a height inferior to 1,8 m.
- 6° - The installer will have to remove possible impediments to the motorized motion of the gate (eg. door bolts, sliding bolts, door locks etc.)
- 7° - The installer will permanently have to put the tags warning against the deflection on a very visible point or near possible fixed controls.
- 8° - The wiring harness of the different electric components external to the operator (for example photoelectric cells, flashlights etc.) must be carried out according to the BS EN 60204-1.
- 9° - The possible assembly of a keyboard for the manual control of the movement must be done by positioning the keyboard so that the person operating it does not find himself in a dangerous position; moreover, the risk of accidental activation of the buttons must be reduced.
- 10° - Keep the automatism controls (push-button panel, remote control etc.) out of the children way. Command device for operating the motor (a switch manually closed) should be placed in area visible from the guided site and far from moving parts. It should be placed at least at 1,5 m height.
- 11° - this appliance can be used by children aged from 8 years and above and persons with reduced physical, sensory or mental capabilities or lack of experience and knowledge if they have been given supervision or instruction concerning use of the appliance in a safe way and understand the hazards involved
- 12° - children shall not play with the appliance
- 13° - cleaning and user maintenance shall not be made by children without supervision
- 14° - do not allow children to play with fixed controls. Keep remote controls away from children
- 15° - Fixed command devices should be installed in a well visible way.
- 16° - Before carrying out any installation, regulation or maintenance operation of the system, take OFF the voltage by operating on the special magneto thermic switch connected upstream.
- 17° - At the end of the installation, the installer will have to make sure that the parts of the door do not encumber streets or public sidewalks.

THE RIB COMPANY DOES NOT ACCEPT ANY RESPONSIBILITY for possible damages caused by the non observance during the installation of the safety standards and of the laws in force at present.

**ACHTUNG - FÜR DIE SICHERHEIT DER PERSONEN IST ES WICHTIG, DASS ALLE ANWEISUNGEN
GENAU AUSGEFÜHRT WERDEN
INSTALLATIONSVORSCHRIFTEN BEACHTET WERDEN**

- 1° - Wenn nicht bereits an der elektrischen Schaltzentrale vorgesehen, muss vor der Schaltzentrale ein thermomagnetischer Schalter installiert werden (omnipolar, mit einer minimalen Kontaktöffnung von 3 mm), der ein von den internationalen Normen anerkanntes Konformitätszeichen besitzt. Solch ein Geraet muss vor Vandalismus geschuetzt werden (z.B. mit einen Schlüsselkatsten in einem Panzergehäuse).
- 2° - RIB empfiehlt den Kabeltyp H05RN-F mit einem minimalen Querschnitt von 1,5 mm² generell sollten die Normative IEC 364 und alle anderen geltenden Montagenormen des Bestimmungslandes eingehalten werden.
- 3° - Position des ersten paar Fotozellen: Der sollten nicht hoeher als 70 cm vom Boden sein, und sollte nicht mehr als 20 cm entfernt von der Achse des Tores sitzen (das gilt fuer Schiebe und Drehtore). In Übereinstimmung mit dem Punkt D.3.2 der EN 12453 Norm, ihr korrektes Funktionieren muß einmal überprüft werden.
- 4° - In Einklang mit der Norm EN 12453, ist es bei Toren notwendig eine komplette Sicherheitsleiste zu installieren, bei denen mehr als 400 N Kraft aufgewand werden muessen, um das Tor zum anhalten zu bringen (Maximum von 2,5 m anwenden) - Die Fotozellen müssen in diesem Fall sein beantragen außen zwischen EN 12453 Punkt D.4.1.

ANMERKUNG: Die Erdung der Anlage ist obligatorisch

Die in diesem Handbuch aufgeführten Daten sind ausschließlich empfohlene Werte. RIB behält sich das Recht vor, das Produkt zu jedem Zeitpunkt zu modifizieren. Die Anlage muss in Übereinstimmung mit den gültigen Normen und Gesetzen montiert werden.

WICHTIGE SICHERHEITS ANLEITUNGEN FÜR DIE INSTALLATIONEN

**WARNUNG - UNSACHGEMÄSSE INSTALLATION KANN ZU SCHWEREN VERLETZUNGEN
ALLE INSTALLATIONSANLEITUNGEN BEFOLGEN**

- 1° - Diese Betriebsanleitung dient ausschließlich dem Fachpersonal, welche die Konstruktionskriterien und die Sicherheits-Vorschriften gegen Unfälle für Tore, Türen und automatische Tore kennt (geltende Normen und Gesetze beachten und befolgen).
- 2° - Der Monteur muss dem Endkunde eine Betriebsanleitung in Übereinkunft der EN12635 überreichen.
- 3° - Vor der Installation muss für die automatische Schließung und zur Sicherheitsgewährung der identifizierten kritischen Punkte, eine Risiko Analyse vorgenommen werden mit der entsprechenden Behebung der identifizierten, gefährlichen Punkte (die Normen EN 12453 befolgend).
- 4° - Vor den Bewegungsmotor zu installieren, ist es nötig die mechanischen Zustände von der Gittertür (Öffnung, Schluss, u.s.w.) zu prüfen.
- 5° - Das Element für den manuellen Schiebetrieb muss bei einer geringeren Höhe von 1,80 Metern installiert sein.
- 6° - Der Installateur muss mögliche Verhinderungen an der Gittertürbewegung (wie z.B. Riegeln, Schlössen u.s.w.) abnehmen.
- 7° - Der Installateur muss ständige Etiketten, gegen die Zerdrücken Gefahr, auf einen sehr sichtbaren Punkt oder in der Nähe von stationären Steuerungen anbringen.
- 8° - Die Verkabelung der verschiedenen externen elektrischen Komponenten zum Operator (z.B. Fotozellen, Blinker etc.) muss nach EN 60204-1 ausgeführt werden.
- 9° - Die eventuelle Montage einer Schalttafel für den manuellen Bewegungsbefehl muss so angebracht werden, dass der Benutzer sich nicht in einer Gefahrenzone befindet, und dass, das Risiko einer zufälligen nicht gewollten Aktivierung von Schaltern gering ist.
- 10° - Alle Steuerungselemente (Schalttafel, Fernbedienung etc.) gehören nicht in Reichweite von Kindern. Das Schalten Element (einen Schalter dass manuell geschlossen ist) muss sichtbar aus dem angetriebenen Teil sein, und muss entfernt aus dem beweglichen Teil sein. Dies Element muss bei einer Höhe von wenigsten 1,50 Metern installiert sein.
- 11° - Die Nutzung von diesem Gerät ist erlaubt an Kinder ab 8 Jahre alte. Es ist nötig die Personen mit physischen und Intellekt Handikapen, auf die möglichen Gefahren zu warnen.
- 12° - Die Kinder muss mit diesem Gerät nicht spielen.
- 13° - Die Kinder muss die Reinigung und die Wartung von diesem Gerät, ohne Aufsicht, nicht machen.
- 14° - Die Kinder muss mit den Steuerungen und mit den Fernsteuerungen nicht spielen.
- 15° - Die fixe Steuerungen muss sichtbare nach der Installation sein.
- 16° - Vor jeglichem Eingriff, sei es Installation, Regulation oder Wartung der Anlage, muss vorher die Stromzufuhr unterbrochen werden, den dafür bestimmten Magnetthermo-Schalter drücken, der am Eingang der Anlage installiert ist.
- 17° - Nach der Installation ist es nötig zu prüfen dass Teile von der Gittertür keinen Hindernis auf Straße oder Bürgersteige verursachen.

DIE FIRMA RIB ÜBERNIMMT KEINE VERANTWORTUNG für eventuelle Schäden, die entstehen können, wenn die Installationsvorschriften die den gültigen Sicherheitsnormen entsprechen, nicht eingehalten werden.

ATENCIÓN PARA LA SEGURIDAD DE LAS PERSONAS ES IMPORTANTE QUE SE OBSERVEN TODAS LAS INSTRUCCIONES

CONSERVAR CUIDADOSAMENTE ESTAS INSTRUCCIONES

- 1° - En el caso de que no sea previsto en la central eléctrica, instalar antes de la misma, un interruptor de tipo magnetotérmico (omnipolar con una apertura mínima de los contactos de 3 mm) que dé un sello de conformidad con las normas internacionales. Este dispositivo tiene que estar protegido contra cierres accidentales (por ejemplo instalándolo dentro de un panel cerrado a llave).
- 2° - Para la sección y el tipo de los cables, RIB aconseja utilizar cables de tipo H05RN-F con sección mínima de 1,5 mm² e igualmente atenerse a la norma IEC 364 y a las normas de instalación del propio país.
- 3° - Posicionamiento eventual de un par de fotocélulas. El rayo de las fotocélulas no debe estar a más de 70 cm de altura desde el suelo y a una distancia de la superficie de movimiento de la puerta, no superior a 20 cm. El correcto funcionamiento tiene que ser controlado al final de la instalación de acuerdo con el punto D.3.2 de la EN 12453.
- 4° - Para lograr satisfacer los límites impuestos por la EN 12453, si la fuerza de punta supera el límite normativo de 400 N, es necesario recurrir al control de presencia activa en toda la altura de la puerta (hasta a 2,5m max.). - Las fotocélulas en este caso se deben colocar como indicado en la EN 12453 punto D.4.1.

PS.: Es obligatorio la puesta a tierra del sistema.

Los datos descritos en el presente manual son solamente indicativos.

RIB se reserva de modificarlos en cualquier momento.

Realizar el sistema respetando las normas y las leyes vigentes.

IMPORTANTES INSTRUCCIONES DE SEGURIDAD PARA LA INSTALACIÓN CUIDADO: UNA INCORRECTA INSTALACIÓN PUEDE CAUSAR GRAVES DAÑOS SEGUIR TODAS LAS INSTRUCCIONES DE INSTALACIÓN

- 1° - Este manual de instrucciones está exclusivamente dirigido a personal especializado que conozca los criterios de construcción y de los dispositivos de protección contra accidentes con cancelas, puertas y portales motorizados (atenerse a las normas y a las leyes vigentes).
- 2° - El instalador tendrá que dar al utilizador final un manual de instrucciones de acuerdo con la EN 12635.
- 3° - El instalador antes de proceder con la instalación tiene que hacer un análisis de los riesgos del cierre automatizado final y la puesta en seguridad de los puntos identificados como peligrosos (siguiendo las normas EN 12453).
- 4° - El instalador antes de instalar el motor de desplazamiento tiene que controlar que la cancela esté en buenas condiciones mecánicas y que se abra y se cierre en forma adecuada.
- 5° - El instalador tendrá que instalar el órgano para el desenganche manual a una altura inferior a 1,8 m.
- 6° - El instalador tendrá que quitar eventuales impedimentos para el movimiento motorizado de la cancela (ej. pistillos, cerraduras, cerrojos, etc.).
- 7° - El instalador tendrá que colocar de modo permanente rótulos que adviertan de la posibilidad de aplastamiento, en un punto bastante visible o en las cercanías de eventuales mandos fijos.
- 8° - El cableado de los varios componentes eléctricos externos al operador (por ejemplo fotocélulas, los intermitentes, etc) tiene que ser efectuado según la EN 60204-1.
- 9° - El eventual montaje de un panel de mandos para la gestión del movimiento manual tiene que ser efectuado posicionando el panel en modo de que quien lo accione no se encuentre en una posición peligrosa; además se tiene que hacer en modo que sea mínimo el riesgo de accionamiento accidental de los pulsadores.
- 10° - Tener los mandos del automatismo (panel de mandos, mando a distancia, etc.) lejos del alcance de los niños. El órgano de maniobra (un interruptor cerrado manualmente) tiene que estar en una posición visible desde la parte de maniobra, pero lejana de las piezas en movimiento. Tiene que ser instalado en una altura min. de 1,5 metros.
- 11° - Esta unidad puede ser utilizado por niños de 8 años o más y las personas con capacidades físicas, sensoriales o mentales reducidas, o falta de experiencia y conocimientos que hayan recibido supervisión o instrucciones relativas al uso de 'equipo de manera segura y comprender los riesgos que implica.
- 12° - Los niños no deben jugar con el aparato.
- 13° - Limpieza y mantenimiento de usuarios no tiene que ser hecho por los niños sin supervisión.
- 14° - No permita que los niños jueguen con los controles fijos. Mantenga los controles remotos alejados de los niños.
- 15° - Los mecanismos de mando fijos tienen que ser instalados de manera visible.
- 16° - Antes de ejecutar cualquier operación de instalación, ajuste o mantenimiento del sistema, quitar la corriente accionando el respectivo interruptor magnetotérmico conectado antes del mismo.
- 17° - Al final de la instalación, el instalador tendrá que asegurarse de que las partes de la puerta no estorben calles o aceras públicas.

LA EMPRESA RIB NO SE RESPONSABILIZA por eventuales daños provocados por la falta de respeto de las normas de seguridad, durante la instalación y de las leyes actualmente vigentes.



ITALIANO

RAEE - Informazione agli utilizzatori

Il simbolo del cassonetto barrato riportato sull'apparecchiatura o sulla sua confezione indica che il prodotto alla fine della propria vita utile deve essere raccolto separatamente dagli altri rifiuti. L'utente dovrà, pertanto, conferire l'apparecchiatura giunta a fine vita agli idonei centri comunali di raccolta differenziata dei rifiuti elettrotecnici ed elettronici. In alternativa alla gestione autonoma, è possibile consegnare gratuitamente l'apparecchiatura che si desidera smaltire al distributore, al momento dell'acquisto di una nuova apparecchiatura di tipo equivalente. Presso i distributori di prodotti elettronici con superficie di vendita di almeno 400 m² è inoltre possibile consegnare gratuitamente, senza obbligo di acquisto, i prodotti elettronici da smaltire con dimensioni inferiori a 25 cm. L'adeguata raccolta differenziata per l'avvio successivo dell'apparecchiatura dismessa al riciclaggio, al trattamento e allo smaltimento ambientalmente compatibile contribuisce ad evitare possibili effetti negativi sull'ambiente e sulla salute e favorisce il reimpiego e/o riciclo dei materiali di cui è composta l'apparecchiatura. **L'eliminazione dei materiali va fatta rispettando le norme vigenti. Non gettare il vostro apparecchio scartato, le pile o le batterie usate nei rifiuti domestici. Avete la responsabilità di restituire tutti i vostri rifiuti da apparecchiature elettriche o elettroniche lasciandoli in un punto di raccolta dedicato al loro riciclo.**

FRANÇAIS

DEEE - Informations pour les utilisateurs

Le symbole du caisson barre, la ou il est reporté sur l'appareil ou l'emballage, indique que le produit en fin de vie doit être collecté séparément des autres déchets. Au terme de la durée de vie du produit, l'utilisateur devra se charger de le remettre à un centre de collecte séparée ou bien au revendeur lors de l'achat d'un nouveau produit. Il est possible de remettre gratuitement, sans obligation d'achat, les produits à éliminer de dimensions inférieures à 25 cm aux revendeurs dont la surface de vente est d'au moins 400 m². La collecte séparée appropriée pour l'envoi successif de l'appareil en fin de vie au recyclage, au traitement et à l'élimination dans le respect de l'environnement contribue à éviter les effets négatifs sur l'environnement et sur la santé et favorise le réemploi et/ou le recyclage des matériaux dont l'appareil est composé. **Éliminez les matériaux en respectant les normes en vigueur. Ne jetez ni les vieux appareils, ni les piles, ni les batteries usées avec les ordures domestiques. Vous devez confier tous vos déchets d'appareils électriques ou électroniques à un centre de collecte différenciée, préposé à leur recyclage.**

ENGLISH

WEEE - Information for users

If the crossed-out bin symbol appears on the equipment or packaging, this means the product must not be included with other general waste at the end of its working life. The user must take the worn product to a sorted waste center, or return it to the retailer when purchasing a new one. Products for disposal can be consigned free of charge (without any new purchase obligation) to retailers with a sales area of at least 400 m², if they measure less than 25 cm. An efficient sorted waste collection for the environmentally friendly disposal of the used device, or its subsequent recycling, helps avoid the potential negative effects on the environment and people's health, and encourages the re-use and/or recycling of the construction materials.

Materials must be disposed of in accordance with the regulations in force. Do not throw away your discarded equipment or used batteries with household waste. You are responsible for taking all your waste electrical and electronic equipment to a suitable recycling centre.

DEUTSCH

Elektro- und Elektronik-Altgeräte - Informationen für die Nutzer

Das Symbol der durchgestrichenen Mülltonne auf dem Gerät oder seiner Verpackung weist darauf hin, dass das Produkt am Ende seiner Nutzungsdauer getrennt von den anderen Abfällen zu entsorgen ist. Nach Ende der Nutzungsdauer obliegt es dem Nutzer, das Produkt in einer geeigneten Sammelstelle für getrennte Müllentsorgung zu deponieren oder es dem Händler bei Ankauf eines neuen Produkts zu übergeben. Bei Händlern mit einer Verkaufsfläche von mindestens 400 m² können zu entsorgende Produkte mit Abmessungen unter 25 cm kostenlos und ohne Kaufzwang abgegeben werden. Die angemessene Mülltrennung für das dem Recycling, der Behandlung und der umweltverträglichen Entsorgung zugeführten Gerätes trägt dazu bei, mögliche negative Auswirkungen auf die Umwelt und die Gesundheit zu vermeiden und begünstigt den Wiedereinsatz und/oder das Recyceln der Materialien, aus denen das Gerät besteht.

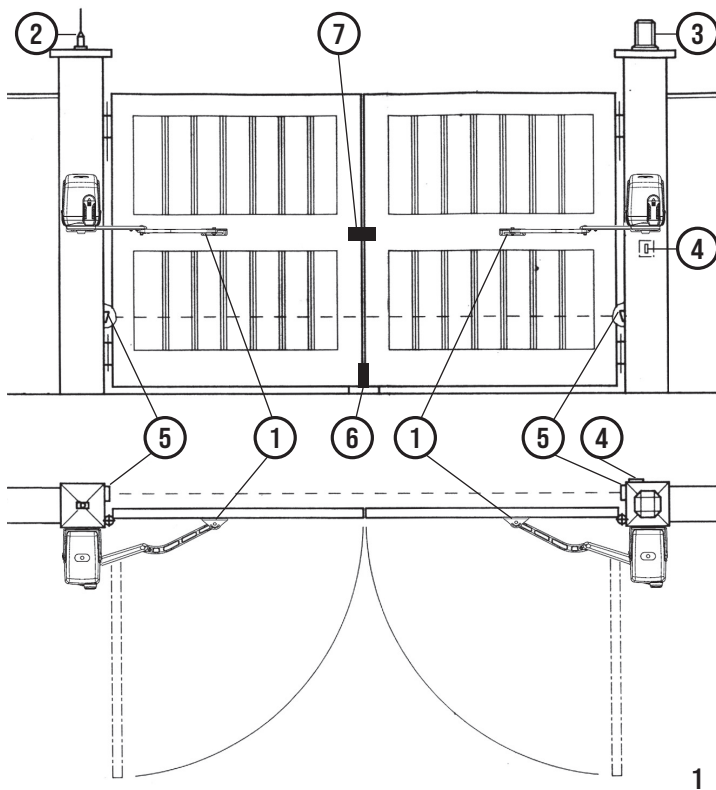
Die Entsorgung der Materialien muss unter Beachtung der geltenden Normen erfolgen. Bitte werfen Sie Ihr Altgerät oder die leeren Batterien nicht in den Haushaltsabfall. Sie sind verantwortlich für die ordnungsgemäße Entsorgung Ihrer elektrischen oder elektronischen Altgeräte durch eine Offizielle Sammelstelle.

ESPAÑOL

RAEE - Información para los usuarios

El símbolo del contenedor tachado, cuando se indica en el aparato o en el envase, indica que el producto, al final de su vida útil, se debe recoger separado de los demás residuos. Al final del uso, el usuario deberá encargarse de llevar el producto a un centro de recogida diferenciada adecuado o devolverlo al vendedor con ocasión de la compra de un nuevo producto. En las tiendas con una superficie de venta de al menos 400 m², es posible entregar gratuitamente, sin obligación de compra, los productos que se deben eliminar con unas dimensiones inferiores a 25 cm. La recogida diferenciada adecuada para proceder posteriormente al reciclaje, al tratamiento y a la eliminación del aparato de manera compatible con el medio ambiente contribuye a evitar posibles efectos negativos en el medio ambiente y en la salud y favorece la reutilización y/o el reciclaje de los materiales de los que se compone el aparato.

La eliminación de los materiales se debe realizar respetando las normas vigentes. No desechar su equipo descartado, las pilas o las baterías usadas con los residuos domésticos. Usted tiene la responsabilidad de desechar todos sus residuos de equipos eléctricos o electrónicos, entregándolos a un punto de recogida dedicado al reciclaje de los mismos.



- 1 - Operatore PREMIER 24V
- 2 - Antenna radio
- 3 - Lampeggiatore
- 4 - Selettore a chiave
- 5 - Fotocellule esterne
- 6 - Chiavistello meccanico ACG5000
- 7 - Serratura elettrica

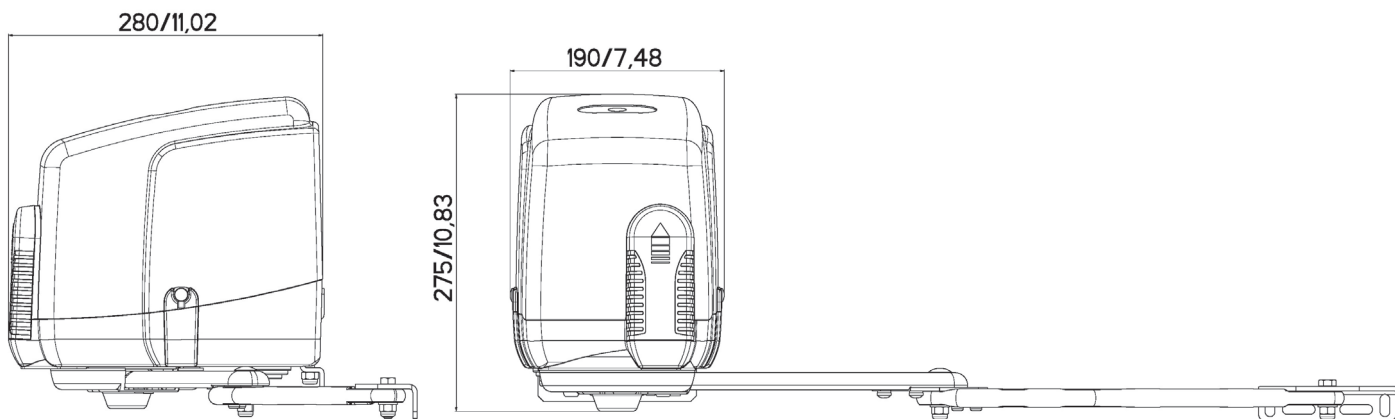
CARATTERISTICHE TECNICHE

PREMIER 24V è un operatore irreversibile utilizzato per movimentare cancelli a battente con ante lunghe fino a 3 m (Fig. 1).

PREMIER 24V è stato concepito per funzionare senza finecorsa elettrici, ma solo meccanici.

Quando è arrivato in battuta il motore funziona ancora per qualche secondo, fino a quando non interviene il timer di funzionamento della centralina di comando o il sensore di corrente.

CARATTERISTICHE TECNICHE		PREMIER 24V
Lunghezza max. anta	m	3
Peso max cancello	kg	300
Tempo medio di apertura	s.	17
Coppia max di spinta	Nm	150
Alimentazione e frequenza		230V~ 50Hz
Potenza motore	W	72
Assorbimento	A	0,311
Cicli normativi	n°	∞ - 17s/2s
Cicli consigliati al giorno	n°	60
Servizio		80%
Cicli consecutivi garantiti	n°	60/17s
Peso motore	kg	7,5
Rumorosità	db	<70
Volume	m ³	0,0184
Temperatura di lavoro	°C	-30 ÷ +55
Grado di protezione	IP	44



Misure in mm / inch

INSTALLAZIONE PREMIER

CONTROLLO PRE-INSTALLAZIONE

Le ante devono essere solidamente fissate ai cardini delle colonne, non devono flettere durante il movimento e devono muoversi senza attriti.

Prima d'installare PREMIER 24V è meglio verificare tutti gli ingombri necessari per poterlo installare.

Se il cancello si presenta come da Fig. 1 non occorrono modifiche.

È **obbligatorio uniformare le caratteristiche del cancello alle norme e leggi vigenti**. Il cancello può essere automatizzato solo se in buono stato e se rispondente alla norma EN 12604.

- L'anta non deve presentare porte pedonali. In caso contrario occorrerà prendere opportune precauzioni in accordo al punto 6.5.1 della EN12453 (ad esempio impedire il movimento del motore quando il portoncino è aperto, grazie ad un microinterruttore opportunamente collegato in centralina).

- Non bisogna generare punti di intrappolamento (ad esempio tra anta aperta del cancello e muro laterale).

SBLOCCO DI EMERGENZA A CHIAVE

In caso di mancanza di corrente, per poter agire manualmente sul cancello è sufficiente inserire l'apposita chiave e ruotarla di 180° in senso orario (Fig. 2).

SBLOCCO DI EMERGENZA CON CASSAFORTE DALL'ESTERNO

In caso di mancanza di corrente, per agire manualmente sul cancello è sufficiente collegare il cavo d'acciaio con guaina (A) (cod. ACG8022) da un lato alla levetta di sblocco dell'operatore (B) e dall'altro ad una cassaforte con sblocco (C) cod. ACJ9071 o cod. ACJ9078 (Fig. 3).



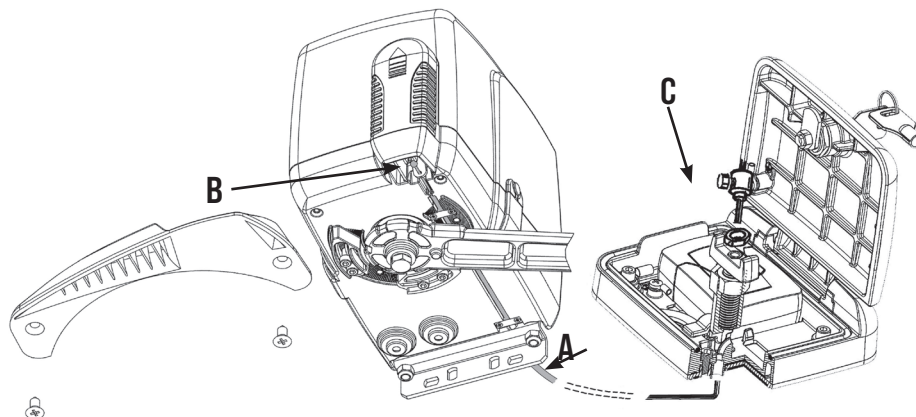
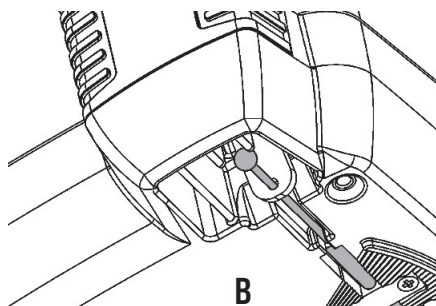
Per poter eseguire in modo sicuro la movimentazione manuale dell'anta occorre verificare che:

- sull'anta siano presenti maniglie idonee;
- tali maniglie siano posizionate in modo da non creare punti di pericolo durante il loro utilizzo;
- lo sforzo manuale per muovere l'anta non superi i 225 N per i cancelli posti su siti privati ed i 390 N per i cancelli posti su siti commerciali ed industriali (valori indicati nel punto 5.4.5 della norma EN 12453).

N.B.: In caso di cancelli a due ante, per un'efficace chiusura mediante serratura elettrica, si consiglia l'utilizzo di un chiavistello meccanico (cod. ACG5000).

Questo accessorio viene montato solitamente alla base della prima anta che si chiude.

Quando arriva la seconda anta, questa tocca il chiavistello e blocca così la prima anta a terra. La seconda anta rimane invece bloccata alla prima grazie alla serratura elettrica che monta solitamente a metà altezza.

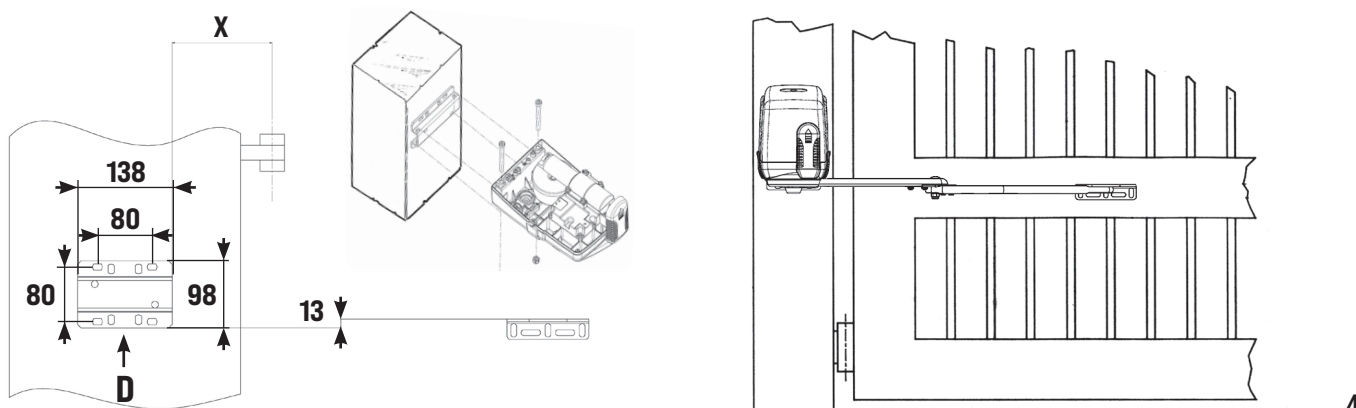


Componenti da installare secondo la norma EN 12453			
TIPO DI COMANDO	USO DELLA CHIUSURA		
	Persone esperte (fuori da area pubblica*)	Persone esperte (area pubblica)	Persone non esperte
mantenuto	A	B	non possibile
impulsivo - in vista (es. pulsante)	C o E	C o E	C e D, o E
impulsivo - non in vista (es. telecomando)	C o E	C e D, o E	C e D, o E
automatico	C e D, o E	C e D, o E	C e D, o E

* esempio tipico sono le chiusure che non accedono alla pubblica via.
 A: Comando ad azione mantenuta, tramite Pulsantiera es: cod. ACG2013
 B: Comando ad azione mantenuta, tramite Selettore a chiave es: cod. ACG1010
 C: Regolazione della forza del motore o fotocellule per rispettare forze d'impatto come indicato in Annex A
 D: Coste e/o altri dispositivi supplementari per ridurre la probabilità di contatto con la porta.
 E: Dispositivi installati in modo tale che una persona non possa essere toccata dalla porta.

FISSAGGIO ATTACCO MOTORE A COLONNA (D)

Durante l'installazione di PREMIER 24V è necessario rispettare alcune misure per avere un corretto movimento dell'anta (vedi fig. 6-8).



MONTAGGIO LEVA DI TRAINO CON DISPOSITIVO DI BLOCCAGGIO ANTI-INTRUSIONE (E)

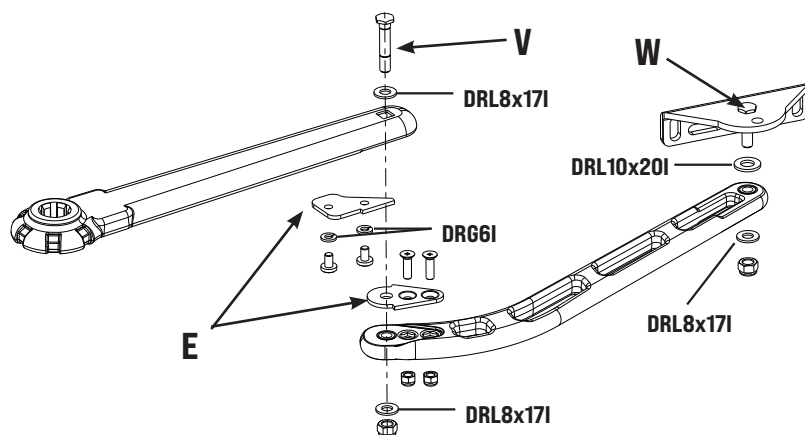
Eseguire l'assemblaggio delle leve come da figura 5.

Attenzione: avvitare a fondo le viti V ed W dopodichè per entrambe eseguire mezzo giro in senso inverso per garantire il corretto movimento della leva.

Una volta assemblata la leva, sbloccare l'operatore, e fissarla al motore con la vite M8 e la rondella in dotazione.



Il Bloccaggio anti-intrusione (E) impedisce alla leva di muoversi a cancello chiuso e a motore fermo.



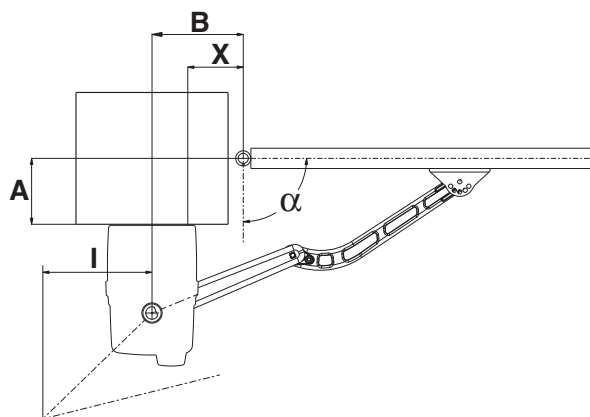
FISSAGGIO ATTACCO LEVA CON BLOCCO ANTI-INTRUSIONE (E - FIG. 5)

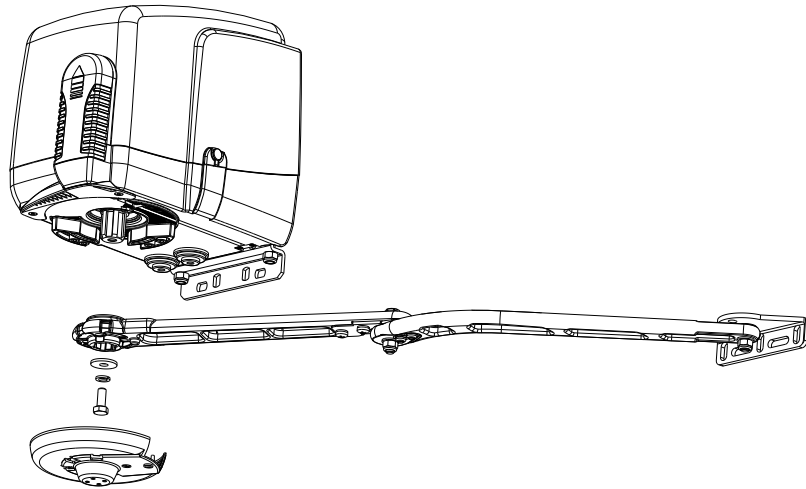
Sbloccare l'operatore.

Raddrizzare la leva fino a fermo del blocco anti-intrusione (E) e piegarla leggermente in modo che in chiusura non venga sollecitato il blocco (E) in quanto potrebbe rompersi in breve tempo.

α°	A max	A max*	X	B	I	T sec
90	140	190	60	130	300	20
90	200	200	70	140	270	19
90	205	205	80	150	230	18
90	225	225	90	160	135	16
90	-	240	110	180	0	15
95	0	0	70	140	284	18
100	0	0	90	160	302	19
105	0	0	110	180	315	19
110	0	0	155	225	322	19

A max* - In caso di utilizzo di un solo fermo in apertura (Fig. 8)





7

REGOLAZIONE FINECORSA MECCANICI

Per posizionare i fermi agire come da schema (Fig. 8).

Per ottenere la chiusura desiderata, a cancello completamente chiuso si dovrà spostare il fermo (F) contro la leva di traino bloccandolo poi serrando le due viti 6x20 inox ad esagono incassato con una chiave a brugola n° 5.

ATTENZIONE: Usare sempre due viti per ogni fermo.

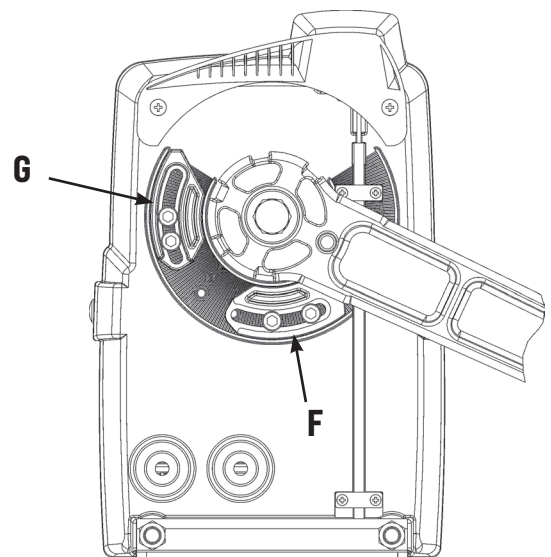
Per ottenere l'apertura desiderata è sufficiente spostare il fermo (G) e bloccarlo come descritto per il fermo (F).

ATTENZIONE: La leva di traino del cancello è dotata di un sistema di blocco (E) (Fig. 5) che deve intervenire solo in caso di intrusione. Se non viene correttamente regolato il fermo di chiusura, questo sistema interviene ogni volta che il cancello chiude e ciò ne comporta il danneggiamento in breve tempo.

MANUTENZIONE

Da effettuare solamente da parte di personale specializzato dopo aver tolto l'alimentazione elettrica.

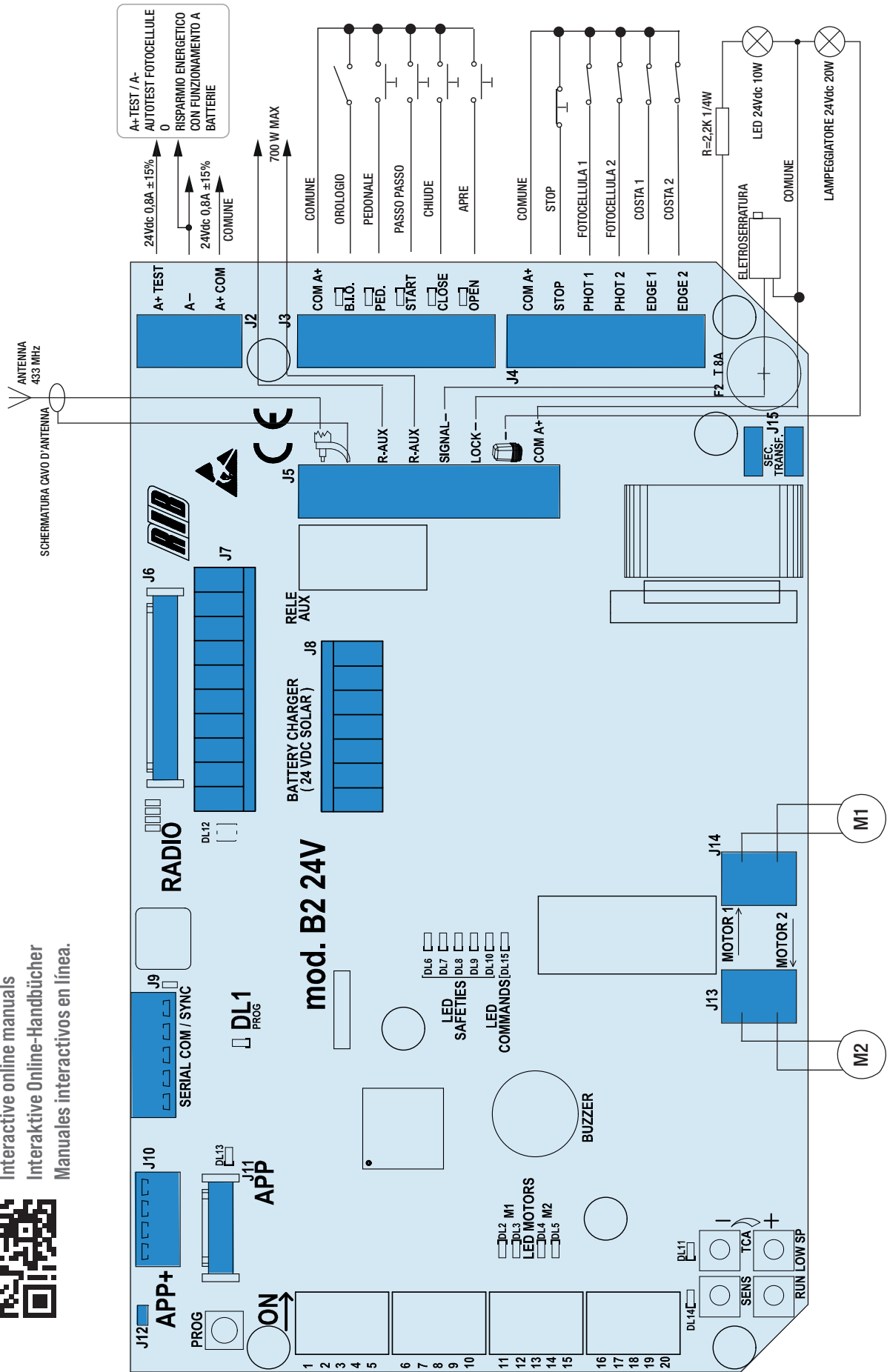
Ogni 6 mesi ingrassare i cardini e controllare le forze di impatto del cancello (EN12453).



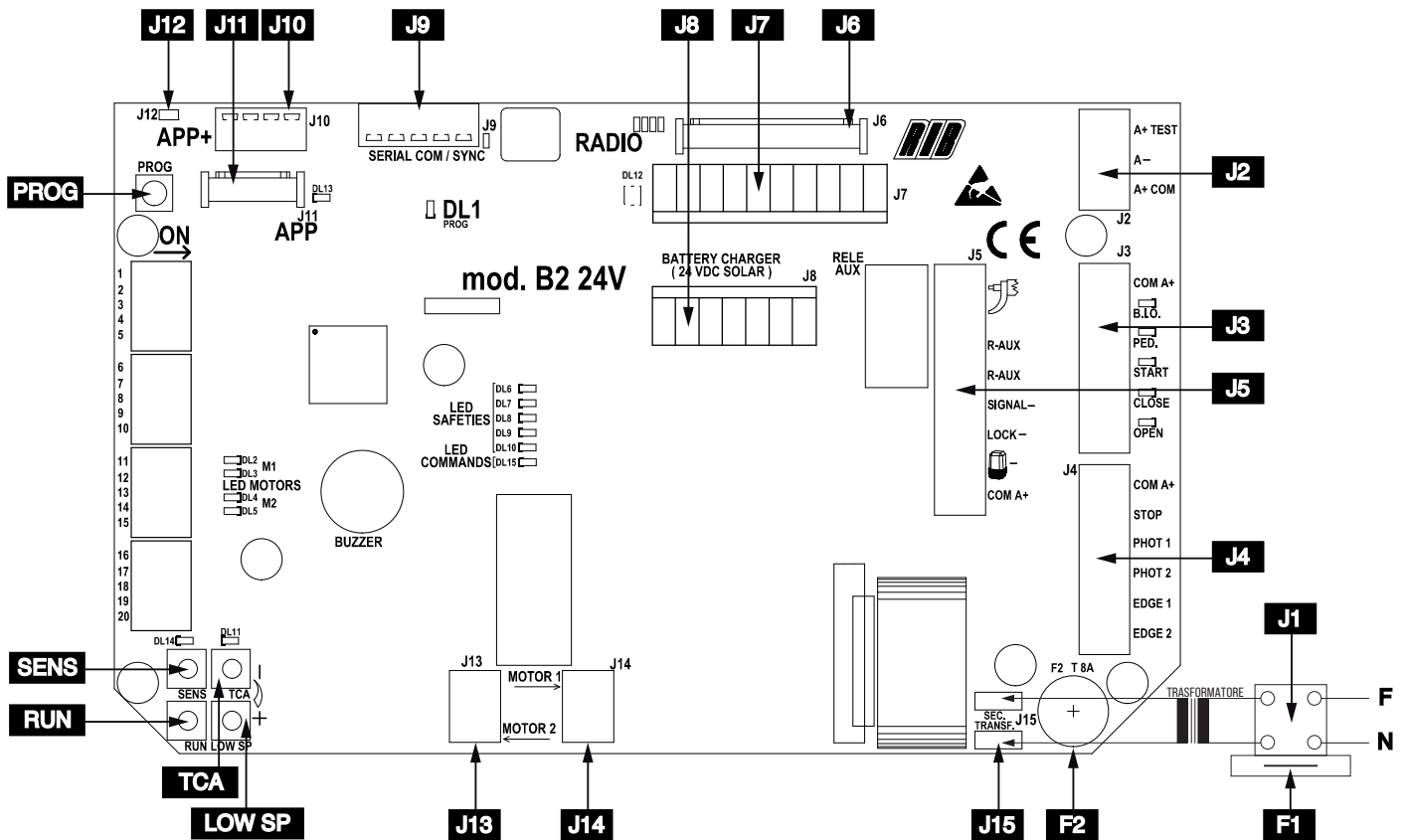
8



Manuali online interattivi
Manuels interactifs en ligne
Interactive online manuals
Interaktive Online-Handbücher
Manuales interactivos en línea.



A - CONNESSIONI



J1	N F	Alimentazione 230 Vac 50/60 Hz - esterna alla scheda (120 V 60 Hz a richiesta)	J6	RADIO	Connettore per modulo radio ACG8069
J2	A+ TEST	Positivo per alimentazione autotest fotocellule	J7	RADIO	Connettore per radio ricevitore RIB ad innesto con alimentazione a 24Vdc
	A-	Negativo per alimentazione accessori a 24Vdc	J8	BATTERY CHARGER (24 V DC SOLAR)	Connettore per scheda di ricarica batteria a 24Vdc (cod. ACG4774)
	A+ COM	Positivo per alimentazione accessori a 24Vdc	J9	SERIAL COM / SYNC	Connettore per collegamento seriale
J3	COM A+	Comune dei contatti / Positivo 24 Vdc	J10	APP+	Connettore Scheda APP+
	B.I.O.	Contatto orologio	J11	APP	Connettore Scheda APP
	PED.	Contatto comando apertura pedonale (NA)	J12		Terminazione RS485 di J10
	START	Contatto impulso singolo (NA)	J13	MOTOR 2	Collegamento MOTORE 2 (senza polarità)
	CLOSE	Contatto impulso di chiusura (NA)	J14	MOTOR 1	Collegamento MOTORE 1 (senza polarità)
	OPEN	Contatto impulso di apertura (NA)	J15	SECONDARY TRANSFORMER	Connettore per secondario trasformatore 18 Vac
J4	COM A+	Comune dei contatti / Positivo 24 Vdc		SENS	Trimmer di regolazione sensibilità all'impatto contro un'ostacolo
	STOP	Contatto impulso di stop (NC)		TCA	Trimmer di regolazione del tempo di attesa prima di avere la chiusura automatica (Di fabbrica non abilitato E LED DL11 SPENTO)
	PHOTO 1	Contatto fotocellule 1 (NC)		RUN	Trimmer di regolazione dell'alta velocità
	PHOTO 2	Contatto fotocellule 2 (NC)		LOW SP	Trimmer di regolazione della velocità bassa
	EDGE 1	Contatto costa 1 (NC)	F1	T 2 A	Fusibile di protezione trasformatore (esterno alla scheda B2 24V)
	EDGE 2	Contatto costa 2 (NC)	F2	T 8 A	Fusibile di protezione motori
J5		Antenna radio 433 MHz		PROG	Pulsante per la programmazione
	R-AUX	Contatto relé ausiliare (NA) Max 700 W			
	SIGNAL -	Spia cancello aperto e segnalazione stato di funzionamento con batteria e batteria scarica (24Vdc 3W max)			
	LOCK -	Collegamento elettroserratura (MAX 15W 12V)			
		Collegamento fase negativa lampeggiatore a 24Vdc (cod. ACG7072) Attenzione alle polarità.			
	COM A+	Comune dei contatti / Positivo 24 Vdc			

B - IMPOSTAZIONI

DIP 1	(ON) - CONTROLLO SENSO DI ROTAZIONE DEI MOTORI (PUNTO C)
DIP 2	(ON) - PROGRAMMAZIONE TEMPI (PUNTO D)
DIP 2-1	PROGRAMMAZIONE TEMPI APERTURA PEDONALE (PUNTO E)
DIP 1-2	MEMORIZZAZIONE/CANCELLAZIONE CODICI RADIO PER COMANDO APERTURA TOTALE (SOLO MODELLO CRX) (PUNTO F)
DIP 1-3	MEMORIZZAZIONE/CANCELLAZIONE CODICI RADIO PER COMANDO APERTURA PEDONALE (SOLO MODELLO CRX) (PUNTO G)
DIP 1-2-3	MEMORIZZAZIONE/CANCELLAZIONE CODICI RADIO PER COMANDO RELÉ R-AUX (SOLO MODELLO CRX) (PUNTO H)
DIP 3	(ON) - PROGRAMMAZIONE REMOTA TELECOMANDI DISATTIVATA
MICROINTERRUTTORI DI GESTIONE	
DIP 4	Fotocellule sempre attive (OFF) - Fotocellule attive solo in chiusura (ON)
DIP 5	Prelampeggio (ON) - Lampeggio normale (OFF)
DIP 6	Comando impulso singolo START e RADIO - passo-passo (ON) - automatico (OFF)
DIP 7	Abilitazione TEST monitoraggio fotocellule (ON-attivato) (pag.75).
DIP 8	Abilitazione serratura elettrica (ON-attivato)
DIP 9	Colpo di sgancio serratura elettrica (ON-attivata)
DIP 10	Facilitazione sblocco manuale dei motori (ON-attivata)
DIP 11	Colpo di aggancio serratura elettrica (ON-attivato)
DIP 12	Selezione funzionamento con 1 o 2 motori (di fabbrica OFF 2 motori)
DIP 13	Abilitazione sistema radio SUN (ON) - SUN-PRO (OFF)
DIP 14	(ON) - Abilitazione rilascio ante durante le fasi di rallentamento, e in apertura e chiusura totale (per rispetto delle prove di impatto secondo EN12453)

DIP 15	DIP 16	
OFF	ON	PREMIER 24V

DIP 17 a disposizione
DIP 18 a disposizione
DIP 19 a disposizione
DIP 20 a disposizione

REGOLAZIONI

ATTENZIONE: IMPOSTARE DIP 14 ON SOLO DOPO AVER ESEGUITO TUTTE LE PROGRAMMAZIONI.

NOTA: CON DIP 14 EN ON SI ABILITA LA FUNZIONE DI INVERSIONE BREVE DELLE ANTE DOPO IMPATTO. QUESTA INVERSIONE BREVE DELLE ANTE PERMETTE DI RIDURRE A ZERO LA FORZA STATICA ENTRO I 5 SECONDI INDICATI DALLA NORMA EN12453 AL PUNTO A.2.2 (FORZE STATICHE AMMISSIBILI) CONSENTENDO QUINDI IL RISPETTO DELLE PROVE DI IMPATTO INDICATE SEMPRE DALLA EN12453). IN CASO NON SUSSISTA LA NECESSITÀ DI OTTEMPERARE ALLA NORMA SOPRA DESCRITTA, È SUFFICIENTE POSIZIONARE IL DIP 14 IN OFF. IN QUESTO CASO LE ANTE SI FERMERANNO SENZA INVERTIRE IL MOVIMENTO.

TRIMMER RUN - Regolatore dell'alta velocità

Con questo trimmer è possibile regolare la velocità del motore (di fabbrica viene regolato al massimo della velocità). La regolazione ha grande utilità per rendere l'automazione conforme alle norme europee in materia di impatti.

TRIMMER LOW SP - Regolatore della velocità lenta in accostamento

La regolazione della velocità lenta viene eseguita agendo sul Trimmer LOW SP tramite il quale si varia la tensione di uscita ai capi del/dei motore/i (ruotandolo in senso orario si aumenta la velocità). La regolazione viene eseguita per determinare la corretta velocità di fine apertura e fine chiusura in base alla struttura del cancello o in presenza di leggeri attriti che potrebbero compromettere il corretto funzionamento del sistema.

TRIMMER TCA - Regolatore tempo di attesa chiusura automatica totale o pedonale di fabbrica non abilitato e led DL11 spento (trimmer ruotato completamente in senso antiorario)

Con questo trimmer è possibile eseguire la regolazione del tempo di attesa prima di avere la chiusura automatica totale o pedonale.

La chiusura automatica si ottiene solo con porta aperta a seguito di comando dato dai comandi di apertura totale o pedonale e led DL11 acceso (trimmer ruotato in senso orario per abilitare la funzione).

Il tempo di pausa (per cancello totalmente aperto) può essere regolato da un minimo di 2 secondi ad un massimo di 2 minuti.

Il tempo di pausa (per cancello aperto con comando pedonale) può essere regolato da un minimo di 2 secondi ad un massimo di 30 secondi.

Es: Con trimmer TCA a metà corsa si avrà 1 minuto di pausa dopo l'apertura totale e 15 secondi di pausa dopo l'apertura pedonale prima di avere la chiusura automatica del cancello.

TRIMMER SENS

Di fabbrica abilitato e led DL14 acceso (trimmer a metà corsa)

La centrale B2 24V è dotata di sensore di impatto che inverte la marcia del cancello in caso questo impatti contro cose o persone (in conformità alle norme in vigenti - verificare sempre con apposito strumento il rispetto dei valori imposti dalla norma EN12453. Si attivi il DIP 14 per la corretta misurazione).

Con impatto in apertura, inverte il movimento in chiusura per 1 secondo e poi si ferma.

Con impatto in chiusura, inverte il movimento in apertura per 1 secondo e poi si ferma.

Con questo trimmer è possibile regolare la reazione all'impatto:

- con trimmer ruotato totalmente in senso antiorario e led DL14 spento, sensore di impatto disattivato.

- con trimmer al minimo, la reazione all'impatto avviene dopo 3 secondi (bassa sensibilità)

- con trimmer a metà, la reazione all'impatto avviene dopo 1,5 secondi (media sensibilità)

- con trimmer al max, la reazione all'impatto avviene dopo 0,4 secondi (alta sensibilità)

ALLARME DA SENSORE DI IMPATTO

Lo stato di allarme verrà visualizzato dal lampeggiatore che rimarrà attivo per un minuto e dal buzzer con 3 toni ogni 5 secondi. Durante questo tempo è possibile ristabilire il funzionamento del cancello premendo un qualsiasi pulsante di comando.

R-AUX - CONTATTO RELÉ AUSILIARE (NA)

Di fabbrica questo relé è impostato come luce di cortesia (max 700 W - 3 A - 230 Vac) per funzionare 3 minuti ad ogni comando, con rinnovo del tempo ad ogni comando.

È possibile attivare il contatto R-AUX tramite telecomando eseguendo la procedura di memorizzazione descritta al punto G.

SEGNALAZIONI LED

DL1	PROG programmazione attivata	(rosso)
DL2	cancello in apertura M1	(verde)
DL3	cancello in chiusura M1	(rosso)
DL4	cancello in apertura M2	(verde)
DL5	cancello in chiusura M2	(rosso)
DL6	Comando STOP (NC)	(rosso)
DL7	contatto fotocellule PHOTO 1 (NC)	(rosso)
DL8	contatto fotocellule PHOTO 2 (NC)	(rosso)
DL9	contatto costa EDGE 1 (NC)	(rosso)
DL10	contatto costa EDGE 2 (NC)	(rosso)
DL11	TCA - tempo chiusura automatica attivo	(rosso)
DL12	programmazione codici radio	(rosso/verde)
DL13	Quadro gestito da APP	(blu)
DL14	SENS - sensore impatto attivo	(rosso)
DL15	Comando PROG e RADIO su molex	(verde)
B.I.O	Comando orologio	(verde)
PED.	Comando apertura pedonale	(verde)
START	Comando impulso singolo	(verde)
CLOSE	Comando Chiude	(verde)
OPEN	Comando Apre	(verde)

C - CONTROLLO SENSO DI ROTAZIONE DEL/DEI MOTORE/I

1 - Mettere **DIP 1 su ON** => Il led DL1 inizia a lampeggiare.

2 - Premere e mantenere premuto il pulsante PROG (ora il movimento è eseguito ad uomo presente, apre-stop-chiude-stop-apre-ecc.) => I LED VERDI DL2 e DL4 si accendono e le ante del cancello si aprono con sfasamento fisso di 2 sec. Se chiudono invece di aprire, rilasciare il pulsante ed invertire i due fili del motore interessato.

3 - A fine apertura rilasciare il pulsante PROG ed eseguire la taratura dei fermi meccanici d'apertura (presenti sull'operatore).

4 - Premere e mantenere premuto il pulsante PROG => I LED ROSSI DL5 e DL3 si accendono e le ante del cancello si chiudono con sfasamento di 2 sec.

5 - Mantenere premuto il pulsante PROG fino a che il cancello non sia completamente chiuso.

6 - Lasciare le 2 ante completamente chiuse per poi fare la programmazione tempi.

7 - Rimettere **DIP 1 su OFF** => Il led DL1 si spegne segnalando l'uscita dal controllo.

N.B.: Durante questo controllo lo stop, le fotocellule e le coste non sono attive.

D - PROGRAMMAZIONE TEMPI PER 2 MOTORI (#)

DURANTE LA PROGRAMMAZIONE IL SENSORE DI IMPATTO È SEMPRE ATTIVO.

1 - Il cancello deve essere completamente chiuso.

2 - Mettete il **DIP 2 su ON** => Il led DL1 emetterà dei lampeggi brevi.

3 - Premete il pulsante PROG./RADIO/OPEN/START => M1 apre.

4 - Raggiunto il fermo meccanico di apertura, il SENSORE DI IMPATTO ferma M1 (con

memorizzazione del tempo e dei livelli di corrente assorbiti lungo il percorso)=> Nello stesso momento si attiva M2 che apre.

- 5 - Raggiunto il fermo meccanico di apertura, il SENSORE DI IMPATTO ferma M2 (con memorizzazione del tempo e dei livelli di corrente assorbiti lungo il percorso).
- 6 - Premete il pulsante PROG./RADIO/OPEN/START => M2 chiude.
- 7 - Premete il pulsante PROG./RADIO/OPEN/START => M1 chiude determinando lo spazio di sfasamento fra M2 e M1. Nello stesso istante il led DL1 smetterà di lampeggiare segnalando l'uscita dalla procedura di apprendimento.
Da questo momento le sicurezze o altri comandi del cancello funzioneranno normalmente (inversioni, stop, allarmi, ecc...).
- 8 - La chiusura delle ante verrà eseguita in modalità veloce (in base a quanto da voi settato sul trimmer RUN) e in prossimità della totale chiusura in modalità rallentata (in base a quanto da voi settato sul trimmer LOW SP).
- 9 - Al raggiungimento della completa chiusura i sensori di impatto fermano il cancello.
- 10 - A FINE PROGRAMMAZIONE RIMETTERE IL DIP 2 SU OFF.

D - PROGRAMMAZIONE TEMPI PER 1 MOTORE (M1) (#)

ATTENZIONE: PER GESTIRE UN SOLO MOTORE IL DIP 12 DEVE ESSERE POSIZIONATO IN ON. DURANTE LA PROGRAMMAZIONE IL SENSORE DI IMPATTO È SEMPRE ATTIVO.

Il cancello deve essere completamente chiuso.

- 1 - Mettete **DIP 2 su ON** => Il led DL1 emetterà dei lampeggi brevi.
- 2 - Premete il pulsante PROG./RADIO/OPEN/START => M1 apre.
Raggiunto il fermo meccanico di apertura, il SENSORE DI IMPATTO ferma M1 (con memorizzazione del tempo e dei livelli di corrente assorbiti lungo il percorso).
- 3 - Premete il pulsante PROG./RADIO/OPEN/START => M1 chiude.
Nello stesso istante il led DL1 smetterà di lampeggiare segnalando l'uscita dalla procedura di apprendimento. Da questo momento le sicurezze o altri comandi del cancello funzioneranno normalmente (inversioni, stop, allarmi, ecc...).
- Al raggiungimento della chiusura il sensore di impatto ferma il cancello.

4 - A FINE PROGRAMMAZIONE RIMETTERE IL DIP 2 SU OFF.

(#) DURANTE LA PROGRAMMAZIONE LE SICUREZZE SONO ATTIVE ED IL LORO INTERVENTO FERMA LA PROGRAMMAZIONE (IL LED DL1 DA LAMPEGGIANTE RIMANE ACCESO FISSO). PER RIPETERE LA PROGRAMMAZIONE POSIZIONARE IL DIP 2 SU OFF, CHIUDERE IL CANCELLO TRAMITE PROCEDURA "CONTROLLO SENSO DI ROTAZIONE DEI MOTORI" E RIPETERE LA PROGRAMMAZIONE SCELTA.

E - PROGRAMMAZIONE TEMPI APERTURA PEDONALE (#)

A cancello chiuso:

- 1 - Mettere prima il **DIP 2 su ON** (il led DL1 lampeggia velocemente) e dopo il **DIP 1 su ON** (il led DL1 lampeggia lentamente).
- 2 - Premere il pulsante pedonale (COM A+/PED.) => M1 apre.
- 3 - Premere il pulsante pedonale per arrestare la corsa (definendo così l'apertura di M1).
- 4 - Premere il pulsante pedonale per avviare la chiusura.
- 5 - Al raggiungimento della chiusura rimettere i DIP 1 e 2 su OFF.

(#) DURANTE LA PROGRAMMAZIONE LE SICUREZZE SONO ATTIVE ED IL LORO INTERVENTO FERMA LA PROGRAMMAZIONE (IL LED DL1 DA LAMPEGGIANTE RIMANE ACCESO FISSO). PER RIPETERE LA PROGRAMMAZIONE POSIZIONARE I DIP 1 E 2 SU OFF, CHIUDERE IL CANCELLO TRAMITE PROCEDURA "CONTROLLO SENSO DI ROTAZIONE DEI MOTORI" E RIPETERE LA PROGRAMMAZIONE SCELTA.

F - PROGRAMMAZIONE CODICI RADIO APERTURA TOTALE

(MAX 1000 CODICI) - con modulo radio ACG8069

ATTENZIONE: prima di memorizzare i telecomandi, tramite **DIP 13** scegliere quali telecomandi utilizzare:

DIP 13 su OFF: si possono memorizzare telecomandi a codice variabile SUN-PRO:
SUN-PRO 2CH bicanale - tasti rossi e led bianco cod. ACG6210
SUN-PRO 4CH quadricanale - tasti rossi e led bianco cod. ACG6214

DIP 13 su ON (di fabbrica): si possono memorizzare telecomandi a codice fisso SUN:

SUN 2CH bicanale - tasti blu e led bianco cod. ACG6052
SUN 4CH quadricanale - tasti blu e led bianco cod. ACG6054
SUN CLONE 2CH bicanale - tasti blu e led giallo cod. ACG6056
SUN CLONE 4CH quadricanale - tasti blu e led giallo cod. ACG6058

ATTENZIONE: non è possibile memorizzare contemporaneamente telecomandi con codice fisso e telecomandi con codice variabile.

La programmazione dei telecomandi può essere eseguita solo a cancello fermo.

- 1 - Posizionare prima il **DIP 1 su ON** e poi il **DIP 2 su ON**. Il led DL12 lampeggia rosso per 10 secondi.
- 2 - Entro questi 10 secondi premere il pulsante del telecomando (normalmente il canale A). Se

il telecomando viene correttamente memorizzato il led DL12 si accende verde ed un tono di buzzer conferma la corretta memorizzazione. I 10 secondi per la programmazione dei codici si rinnovano automaticamente con led DL12 che lampeggia rosso per poter memorizzare il telecomando successivo.

- 3 - Per terminare la programmazione lasciare trascorrere 10 sec., oppure premere per un attimo il pulsante PROG. Il led DL12 smette di lampeggiare.
- 4 - Riposizionare **DIP 1 su OFF** e **DIP 2 su OFF**.
- 5 - Fine procedura.

PROGRAMMAZIONE REMOTA NUOVI TELECOMANDI DEDICATI ALL'APERTURA TOTALE

- 1 - Premere in rapida successione 3 volte il tasto del telecomando valido dedicato all'apertura totale del cancello. Il buzzer suonerà 1 volta per 1 secondo e il lampeggiatore lampeggerà per 4 secondi per segnalare l'attivazione della procedura.
- 2 - Subito di seguito premere 1 volta lo stesso tasto del/i nuovo/i telecomando/i che volete registrare. Il buzzer suonerà 1 volta per confermare la registrazione di ogni nuovo telecomando. Attendere 4 secondi l'uscita dalla procedura. Il lampeggiatore si spegnerà. Se non volete utilizzare questa funzione posizionate DIP 3 su ON per disattivarla.

CANCELLAZIONE DI TUTTI I CODICI RADIO DEDICATI ALL'APERTURA TOTALE

La cancellazione può essere eseguita solo a cancello fermo.

- 1 - Posizionare il **DIP 1 su ON** e successivamente il **DIP 2 su ON**.
- 2 - Il led DL12 lampeggia rosso per 10 secondi.
- 3 - Entro questi 10 secondi premere e mantenere premuto il pulsante PROG per 5 secondi. La cancellazione della memoria viene confermata da due lampeggi di color verde del led DL12 e da 2 toni del buzzer. Successivamente il led DL12 lampeggia rosso per 10 secondi ed è possibile inserire nuovi codici come da procedure sopra descritte.
- 4 - Riposizionare **DIP 1 su OFF** e **DIP 2 su OFF**.
- 5 - Fine procedura.

SEGNALAZIONE MEMORIA SATURA CODICI RADIO DEDICATI ALL'APERTURA TOTALE

La segnalazione si può ottenere solo a cancello fermo.

- 1 - Posizionare prima il **DIP 1 su ON** e poi il **DIP 2 su ON**.
- 2 - Il led DL12 lampeggia per 6 volte verde segnalando memoria satura (1000 codici presenti). Successivamente il led DL12 lampeggia rosso per 10 secondi consentendo un eventuale cancellazione totale dei codici.
- 3 - Riposizionare **DIP 1 su OFF** e **DIP 2 su OFF**.
- 4 - Fine procedura.

G - PROGRAMMAZIONE CODICI RADIO APERTURA PEDONALE

(MAX 1000 CODICI) - con modulo radio ACG8069

La programmazione può essere eseguita solo a cancello fermo.

- 1 - Posizionare prima il **DIP 1 su ON** e poi il **DIP 3 su ON**. Il led DL12 lampeggia verde per 10 secondi.
- 2 - Premere il pulsante del telecomando (normalmente il canale B) entro i 10 secondi impostati. Se il telecomando viene correttamente memorizzato il led DL12 si accende rosso per un attimo, ed un tono di buzzer conferma la corretta memorizzazione. I 10 secondi per la programmazione dei codici si rinnovano automaticamente con led DL12 che lampeggia verde per poter memorizzare il telecomando successivo.
- 3 - Per terminare la programmazione lasciare trascorrere 10 sec., oppure premere per un attimo il pulsante PROG. Il led DL12 smette di lampeggiare.
- 4 - Riposizionare **DIP 1 su OFF** e **DIP 3 su OFF**.
- 5 - Fine procedura.

PROGRAMMAZIONE REMOTA NUOVI TELECOMANDI DEDICATI ALL'APERTURA PEDONALE

- 1 - Premere in rapida successione 3 volte il tasto del telecomando valido dedicato all'apertura pedonale del cancello. Il buzzer suonerà 2 volte per 1 secondo e il lampeggiatore lampeggerà per 4 secondi per segnalare l'attivazione della procedura.
- 2 - Subito di seguito premere 1 volta lo stesso tasto del/i nuovo/i telecomando/i che volete registrare. Il buzzer suonerà 1 volta per confermare la registrazione di ogni nuovo telecomando. Attendere 4 secondi l'uscita dalla procedura. Il lampeggiatore si spegnerà. Il tempo di registrazione è di 4 secondi che si rinnovano ad ogni nuovo telecomando registrato. Se non volete utilizzare questa funzione posizionate DIP 3 su ON per disattivarla.

CANCELLAZIONE DI TUTTI I CODICI RADIO DEDICATI ALL'APERTURA PEDONALE

La cancellazione può essere eseguita solo a cancello fermo.

- 1 - Posizionare prima il **DIP 1 su ON** e poi il **DIP 3 su ON**. Il led DL12 lampeggia verde per 10 secondi.
- 2 - Entro questi 10 secondi premere e mantenere premuto il pulsante PROG per 5 secondi. La cancellazione della memoria viene confermata da due lampeggi di color rosso del led DL12 e da 2 toni di buzzer.
- 3 - Successivamente il led DL12 rimane attivo verde lampeggiante per 10 secondi ed è possibile inserire nuovi codici come da procedure sopra descritte.

- 4 - Riposizionare **DIP 1 su OFF** e **DIP 3 su OFF**.
- 5 - Fine procedura.

SEGNALAZIONE MEMORIA SATURA CODICI RADIO DEDICATI ALL'APERTURA PEDONALE

La segnalazione si può ottenere solo a cancello fermo.

- 1 - Posizionare prima il **DIP 1 su ON** e poi il **DIP 3 su ON**.
- 2 - Il led DL12 lampeggia verde 6 volte segnalando che la memoria è saturata (1000 codici presenti). Successivamente il led DL12 lampeggia rosso per 10 secondi, consentendo un'eventuale cancellazione totale dei codici.
- 3 - Riposizionare **DIP 1 su OFF** e **DIP 3 su OFF**.
- 4 - Fine procedura.

H - PROGRAMMAZIONE CODICI RADIO PER RELÉ R-AUX

(MAX 1000 CODICI) - con modulo radio AC68069

* La gestione tramite telecomando è attivabile solo con App RIB GATE.

R-AUX funziona normalmente come luce di cortesia per 3 minuti.

Tramite App RIB GATE è possibile configurare il funzionamento di questo relé a piacere.

La programmazione può essere eseguita solo a cancello fermo.

- 1 - Posizionare prima il **DIP 1 su ON**, il **DIP 2 su ON** e poi il **DIP 3 su ON**. Il led DL12 lampeggia arancio per 10 secondi.
- 2 - Premere il pulsante del telecomando (normalmente il canale C) entro i 10 secondi impostati. Se il telecomando viene correttamente memorizzato il led DL12 si accende verde per un attimo, ed un tono del buzzer conferma la corretta memorizzazione. I 10 secondi per la programmazione dei codici si rinnovano automaticamente con led DL12 che lampeggia arancio per poter memorizzare il telecomando successivo.
- 3 - Per terminare la programmazione lasciare trascorrere 10 sec., oppure premere per un attimo il pulsante PROG. Il led DL12 smette di lampeggiare.
- 4 - Riposizionare **DIP 1-2 e 3 su OFF**.
- 5 - Fine procedura.

PROGRAMMAZIONE REMOTA NUOVI TELECOMANDI DEDICATI AL RELÉ R-AUX

- 1 - Premere in rapida successione 3 volte il tasto del telecomando valido dedicato all'attivazione del relé ausiliario R-AUX. Il buzzer suonerà 3 volte per 1 secondo e il lampeggiatore lampeggerà per 5 secondi per segnalare l'attivazione della procedura.
- 2 - Subito di seguito premere 1 volta lo stesso tasto del/i nuovo/i telecomando/i che volete registrare. Il buzzer suonerà 1 volta per confermare la registrazione di ogni nuovo telecomando. Attendere 4 secondi l'uscita dalla procedura. Il lampeggiatore si spegnerà. Il tempo di registrazione è di 4 secondi che si rinnovano ad ogni nuovo telecomando registrato. Se non volete utilizzare questa funzione posizionate DIP 3 su ON per disattivarla.

CANCELLAZIONE DI TUTTI I CODICI RADIO PER RELÉ R-AUX

La cancellazione può essere eseguita solo a cancello fermo.

- 1 - Posizionare prima il **DIP 1 su ON**, il **DIP 2 su ON** e poi il **DIP 3 su ON**. Il led DL12 lampeggia arancio per 10 secondi.
- 2 - Entro questi 10 secondi premere e mantenere premuto il pulsante PROG per 5 secondi. La conferma della cancellazione della memoria viene segnalata da due lampeggi di color verde del led DL12 e da 2 toni del buzzer.
- 3 - Successivamente il led DL12 rimane attivo arancio lampeggiante per 10 secondi ed è possibile inserire nuovi codici come da procedure sopra descritte.
- 4 - Riposizionare **DIP 1-2 e 3 su OFF**.
- 5 - Fine procedura.

SEGNALAZIONE MEMORIA SATURA CODICI RADIO PER RELÉ R-AUX

La segnalazione si può ottenere solo a cancello fermo.

- 1 - Posizionare il **DIP 1 su ON**, il **DIP 2 su ON** e poi il **DIP 3 su ON**.
- 2 - Il led DL12 lampeggia verde 6 volte segnalando che la memoria è saturata (1000 codici presenti). Successivamente il led DL12 rimane attivo rosso lampeggiante per 10 secondi, consentendo un'eventuale cancellazione totale dei codici.
- 3 - Riposizionare **DIP 1, 2, 3 su OFF**.
- 4 - Fine procedura.

FUNZIONAMENTO ACCESSORI DI COMANDO

PULSANTE DI COMANDO PASSO-PASSO (COM A+/START)

DIP 6 ON => Esegue un comando ciclico dei comandi apre-stop-chiude-stop-apre ecc.

DIP 6 OFF => Esegue l'apertura a cancello chiuso. Se azionato durante il movimento di apertura non ha effetto. Se azionato a cancello aperto lo chiude e se azionato durante la chiusura lo fa riaprire.

PULSANTE DI APERTURA (COM A+/OPEN)

A cancello fermo il pulsante comanda il moto di apertura. Se viene azionato durante la chiusura fa riaprire il cancello.

PULSANTE DI APERTURA CON FUNZIONE OROLOGIO (COM A+/B.I.O.)

La funzione orologio è utile nelle ore di punta, quando il traffico veicolare risulta rallentato (es. entrata/uscita operai, emergenze in zone residenziali o parcheggi e, temporaneamente, per traslochi).

Collegando un interruttore e/o un orologio di tipo giornaliero/settimanale al pulsante di apertura N.O. "COM A+/B.I.O.", è possibile aprire e mantenere aperta l'automazione finché l'interruttore viene premuto o l'orologio rimane attivo. Ad automazione aperta vengono ignorati tutti i comandi.

Rilasciando l'interruttore, o allo scadere dell'ora impostata, si avrà la chiusura immediata dell'automazione.

ATTENZIONE: Attivando il comando B.I.O. per un tempo inferiore al tempo di apertura (cancello che non ha ancora finito l'apertura), anche con un impulso, a fine apertura il cancello richiederà dopo il tempo di attesa chiusura automatica (fw 08.00 o sup.).

PULSANTE DI CHIUSURA (COM A+/CLOSE)

A cancello fermo comanda il moto di chiusura.

TELECOMANDO

DIP 6 ON => Esegue un comando ciclico dei comandi apre-stop-chiude-stop-apre ecc.

DIP 6 OFF => Esegue l'apertura a cancello chiuso. Se azionato durante il movimento di apertura non ha effetto. Se azionato con cancello aperto, lo chiude. Se azionato durante il movimento di chiusura lo fa riaprire.

PULSANTE APERTURA PEDONALE (COM A+/PED.)

Comando dedicato ad un'apertura parziale e alla sua richiusura.

Durante l'apertura, la pausa o la chiusura pedonale, è possibile comandare l'apertura da qualsiasi comando collegato sulla scheda B2 24V.

Tramite **DIP 6** è possibile scegliere la modalità di funzionamento del pulsante di comando pedonale.

DIP 6 ON => Esegue un comando ciclico dei comandi apre-stop-chiude-stop ecc.

DIP 6 OFF => Esegue l'apertura a cancello chiuso. Se azionato durante il movimento di apertura non ha effetto. Se azionato a cancello aperto lo chiude e durante la chiusura, se azionato, lo fa riaprire.

SERRATURA ELETTRICA (COM A+/LOCK-)

Mettere il **DIP 8 su ON** per abilitare il comando della serratura elettrica in apertura.

COLPO DI SGANCIO SERRATURA ELETTRICA IN APERTURA

Mettere il **DIP 9 su ON** per abilitare il colpo di sgancio della serratura elettrica in apertura (a condizione che **DIP 8 sia su ON**).

A cancello chiuso, se si preme un comando di apertura, il cancello per 0,5s esegue la manovra di chiusura e contemporaneamente viene attivata la serratura elettrica (seguita da 0,5s di pausa e quindi dall'apertura del cancello).

FACILITAZIONE SBLOCCO MANUALE DEI MOTORI

Mettere il **DIP 10 su ON** per abilitare la facilitazione sblocco manuale. A chiusura avvenuta verrà eseguita una manovra di inversione con un tempo fisso di 0,2s per facilitare lo sblocco manuale.

COLPO DI AGGANCIAMENTO SERRATURA ELETTRICA

Mettere il **DIP 11 su ON** per abilitare il colpo di aggancio della serratura elettrica in chiusura. A chiusura avvenuta vengono comandati per 0,5s i motori a piena tensione per garantire l'aggancio della serratura.

FUNZIONAMENTO ACCESSORI DI SICUREZZA

FOTOCELLULE (COM A+/PHOT 1, COM A+/PHOT 2)

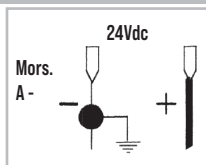
NOTA: il transito dalle fotocellule è segnalato da un tono di buzzer

DIP 4 OFF => A cancello chiuso se un ostacolo è davanti al raggio delle fotocellule, il cancello non apre. Durante il funzionamento le fotocellule intervengono sia in apertura (con ripristino del moto in apertura solo dopo la liberazione del raggio delle fotocellule), che in chiusura (con ripristino del moto inverso solo dopo la liberazione del raggio delle fotocellule).

DIP 4 ON => A cancello chiuso se un ostacolo è davanti al raggio delle fotocellule e viene comandata l'apertura, il cancello apre (durante l'apertura le fotocellule non interverranno). Le fotocellule interverranno solo in fase di chiusura (con ripristino del moto inverso dopo un secondo anche se le stesse restano impegnate).

ATTENZIONE: Se il led del ricevitore rimane acceso è possibile che siano presenti dei disturbi sulla rete di alimentazione.

Vi consigliamo di collegare elettricamente a terra le colonne o le colonnine di supporto alle fotocellule al morsetto A- per proteggere le fotocellule da fonti di disturbo.
Fate attenzione a non creare corto circuiti quando le fasi di alimentazione sono invertite!



MONITORAGGIO FOTOCELLULE (A+ TEST/A-) come richiesto da EN12453 par. 5.1.2

Collegare le fotocellule a A+ TEST/A- e impostare DIP 7 su ON.

Il monitoraggio consiste in un Test Funzionale della fotocellula, eseguito prima di ogni manovra. La manovra del cancello viene pertanto consentita solo se la/le sicurezza/e hanno superato il Test Funzionale.

ATTENZIONE: IL MONITORAGGIO DEGLI INGRESSI FOTOCELLULE (PHOT 1/PHOT 2) PUÒ ESSERE ABILITATO CON IL DIP 7 IN ON, OPPURE DISABILITATO CON IL DIP 7 IN OFF.

ATTENZIONE: Se si attiva la funzione AUTOTEST e si collega una sola fotocellula, si deve fare un ponticello tra i morsetti PHOT 1 e PHOT 2. Se il ponticello non viene eseguito, l'autotest fallisce ed il cancello non si muoverà.

ALLARME DA AUTOTEST FOTOCELLULE (DIP 7 ON)

Ad ogni comando, se il monitoraggio della fotocellula ha esito negativo, subentra un allarme dal buzzer che emette 4 toni ogni 5 secondi. In questa condizione il cancello resta fermo. Solo riparando la fotocellula e premendo uno dei comandi abilitati è possibile ripristinare il funzionamento.

COSTE - BORDI SENSIBILI (COM A+/EDGE 1, COM A+/EDGE 2)

Durante la chiusura, se EDGE 1 viene premuta, inverte il moto in apertura. Se la costa rimane impegnata, non consente la chiusura.

Durante l'apertura, se EDGE 2 viene premuta, inverte il moto in chiusura. Se la costa rimane impegnata, non consente l'apertura.

Se le coste non sono installate, ponticellare i morsetti COM A+/EDGE1/EDGE2.

ALLARME DA COSTA

Si attivano il lampeggiatore ed il buzzer con 2 toni ogni 5 secondi per un minuto.

MONITORAGGIO COSTE (come richiesto da EN12453 par. 5.1.2)

Tramite schedina APP e App RIB GATE è possibile abilitare il monitoraggio delle coste meccaniche (NC con resistenza 8K2) e resistive (NO con resistenza 8K2).

PULSANTE DI STOP (COM A+/STOP)

Durante qualunque operazione il pulsante di STOP esegue il fermo del cancello.

Se premuto a cancello aperto totalmente (o parzialmente utilizzando il comando pedonale) si esclude temporaneamente la chiusura automatica (se abilitata tramite trimmer TCA e led DL11 acceso). È quindi necessario dare un nuovo comando per farlo richiudere.

Al ciclo successivo la funzione chiusura automatica viene riattivata (se abilitata tramite trimmer TCA e led DL11 acceso).

FUNZIONAMENTO AD UOMO PRESENTE (con comando mantenuto) IN CASO DI GUASTO DELLE SICUREZZE

Se una delle due coste è guasta o impegnata per più di 5 secondi, o se una delle due fotocellule è guasta o impegnata per più di 60 secondi, i comandi OPEN, CLOSE, START e PED. funzioneranno solo con comando mantenuto.

La segnalazione dell'attivazione di questo funzionamento è data dal led DL1 che lampeggia.

Il comando radio e la chiusura automatica vengono esclusi in quanto il loro funzionamento non è consentito dalle norme.

Al ripristino del contatto delle sicurezze, dopo 1 secondo, viene automaticamente ristabilito il funzionamento e quindi anche il radiocomando e la chiusura automatica riprendono a funzionare.

Nota 1: durante questo funzionamento in caso di guasto alle coste (oppure fotocellule) le fotocellule (oppure coste) funzionano ancora interrompendo la manovra in atto.

Nota 2: il pulsante di stop non è considerato una sicurezza da bypassare in questa modalità, pertanto se viene premuto o è rotto, non consente alcuna manovra.

La manovra con comando mantenuto è esclusivamente una manovra di emergenza che deve essere effettuata per brevi periodi e con la sicurezza visiva del movimento dell'automatismo. Appena possibile le protezioni guaste devono essere ripristinate per un corretto funzionamento.

SEGNALAZIONI VISIVE E SONORE

LAMPEGGIATORE

N.B.: Questo quadro può alimentare SOLO LAMPEGGIATORI CON CIRCUITO LAMPEGGIANTE (ACG7072) da 24Vdc 20W massimo.

FUNZIONE PRE-LAMPEGGIO

DIP 5 OFF => Il motore ed il lampeggiatore partono contemporaneamente.

DIP 5 ON => Il lampeggiatore parte 3 secondi prima del motore.

BUZZER

Ha il compito di segnalare l'intervento delle sicurezze, le anomalie e la memorizzazione e cancellazione dei codici radio.

SIGNAL - SPIA DI CANCELLO APERTO a 24Vdc (COM A+/SIGNAL-)

Ha il compito di segnalare quando il cancello è aperto, parzialmente aperto o comunque non chiuso totalmente. Si spegne solo quando il cancello è completamente chiuso.

Durante l'apertura lampeggia lentamente.

A cancello fermo o aperto è accesa fissa.

Durante la chiusura lampeggia velocemente

N.B.: Max 3 W. Se si eccede con le spie, la logica del quadro ne risulterà compromessa con possibile blocco delle operazioni.

FUNZIONAMENTO DOPO BLACK-OUT (SENZA BATTERIE)

Al ritorno della tensione di rete il led DL1 si accende e rimane acceso per tutto il tempo in cui il cancello rimane aperto. Si spegnerà al raggiungimento della chiusura totale del cancello.

Si consiglia di far aprire completamente il cancello.

Lasciate che il cancello si chiuda da solo con la chiusura automatica o attendete che il lampeggiatore finisca di lampeggiare prima di comandare la chiusura.

Questa operazione consentirà al cancello di riallinearsi.

Infatti, se durante il black-out i motori sono stati sbloccati e spostati dalla normale posizione di chiusura, la prima manovra al ritorno dell'alimentazione deve essere completa.

Se il black-out avviene durante il movimento, o a cancello aperto, e il primo comando risulta essere quello di chiusura, la chiusura avverrà con sfasamento totale delle ante pertanto prima chiuderà M2 e allo spegnimento di M2 chiuderà M1.

Questo movimento separato dei due motori eviterà l'accavallamento delle ante.

CARATTERISTICHE TECNICHE

- Range di temperatura	0 ÷ 55°C
- Umidità	< 95% senza condensazione
- Tensione di alimentazione	230 V~ ±10% (120 V 60 Hz a richiesta)
- Frequenza	50/60 Hz
- Alimentazione batteria	20-24 Vdc
- Potenza Trasformatore	130 VA - primario 230 Vac - secondario 18 Vac
- Assorbimento massimo	25 mA
- Microinterruzioni di rete	100 ms
- Potenza massima spia SIGNAL	24 Vdc 3 W (equivalente a 1 lampadina da 3 W o 5 led con resistenza in serie da 2,2 K ohm)
- Carico massimo lampeggiatore	24 Vdc 20 W
- Corrente per fotocellule e accessori	1 A ±15%
- Corrente disponibile su connettore radio	200 mA

CARATTERISTICHE TECNICHE RADIO (modello B2 24V-CRX)

- Frequenza ricezione	433,92MHz
- Impedenza	52 ohm
- Sensibilità	>1 µV
- Controllo di retroazione	PLL
- Codici memorizzabili	1000

- Tutti gli ingressi devono essere utilizzati come contatti puliti perchè l'alimentazione è generata internamente (tensione sicura) alla scheda ed è disposta in modo da garantire il rispetto di isolamento doppio o rinforzato rispetto alle parti a tensione pericolosa.

- Eventuali circuiti esterni collegati alle uscite del quadro elettronico, devono essere eseguiti per garantire l'isolamento doppio o rinforzato rispetto alle parti a tensione pericolosa.

- Tutti gli ingressi vengono gestiti da un circuito integrato programmato che esegue un autocontrollo ad ogni avvio di marcia.

RISOLUZIONE PROBLEMI

Aggiornate il firmware del quadro usando la schedina APP e la app RIB GATE.

Dopo aver effettuato tutti i collegamenti seguendo attentamente lo schema ed aver posizionato il cancello in posizione intermedia, verificare la corretta accensione dei led rossi DL6, DL7, DL8, DL9 e DL10. In caso di mancata accensione dei led, sempre con cancello in posizione intermedia, verificare quanto segue e sostituire eventuali componenti guasti.

DL6	spento	Pulsante di STOP guasto (In caso lo STOP non sia collegato, eseguire i ponticelli fra COM A+ e STOP).
DL7 o DL8	spento	Fotocellule guaste (In caso le fotocellule non siano collegate, eseguire i ponticelli fra COM A+ e PHOTO 1/PHOTO 2)
DL9 o DL10	spento	Costa sicurezza guasta (In caso le coste non siano collegate, eseguire il ponticello fra COM A+ e EDGE 1/EDGE 2)

Durante il funzionamento a uomo presente, con **DIP 1** in ON, verificare che durante l'apertura di M1 e M2 si accendano i led verdi DL2 e DL4 e che durante la chiusura di M1 e M2 si accendano i led rossi DL3 e DL5.

In caso contrario, invertire i fili del motore interessato.

DL12	spento	il modulo radio funziona correttamente.
	acceso	il modulo radio è assente o guasto o non riconosciuto dopo uno sbalzo di tensione.
DL13 blu	acceso	Alcune funzioni sono abilitate tramite smartphone, verificare quindi tramite smartphone lo stato della scheda in quanto lo stato dei DIP/trimmer potrebbe essere non veritiero.

Sulla scheda esistono dei fusibili a ripristino automatico che intervengono in caso di corto circuito interrompendo l'uscita a loro assegnata.

A fronte di una ricerca guasti si consiglia di scollegare tutti i connettori estraibili e di inserirli uno a volta in modo da identificare più facilmente la causa del guasto.

TABELLA RIASSUNTIVA ALLARMI VISIVI E SONORI SEGNALAZIONI IN FASE DI PROGRAMMAZIONE

EVENTO	STATO BUZZER	STATO LAMPEGGIATORE	STATO LED DL1
DIP 1 ON (modo uomo presente) Oppure guasto ad una sicurezza	Spento	Spento	Lampeggia 250 ms ON/OFF
DIP 2 ON (programmazione corsa totale)	Spento	Spento	Lampeggia 500 ms ON/OFF
DIP 2 ON > DIP 1 ON (programmazione corsa pedonale)	Spento	Spento	Lampeggia 500 ms ON/OFF
Procedura di programmazione interrotta per intervento di una sicurezza	Tono da 10 s con pausa di 2 s	Spento	Acceso fisso

EVENTO	STATO BUZZER	STATO LAMPEGGIATORE	STATO LED DL12
Nessun codice radio inserito	Spento	Spento	Lampeggia rosso/verde
DIP 1 ON > DIP 2 ON programmazione codici radio apertura totale	Spento	Spento	Lampeggia rosso per 10 s
DIP 1 ON > DIP 3 ON programmazione codici radio apertura pedonale	Spento	Spento	Lampeggia verde per 10 s
DIP 1 ON > DIP 2 ON > DIP 3 ON programmazione codici radio per relé R-AUX	Spento	Spento	Lampeggia arancio per 10 s
Programmazione corretta dei codici radio per apertura totale e R-AUX	1 Tono	Spento	Si accende verde una volta
Programmazione corretta dei codici radio per apertura pedonale.	1 Tono	Spento	Si accende rosso una volta
Codice radio non presente in memoria	Spento	Spento	Si accende rosso una volta
Memoria satura da codici radio (1000 codici memorizzati)	Spento	Spento	Esegue 6 lampeggi verdi
Cancellazione codici radio per apertura totale, pedonale e R-AUX	2 Toni	Spento	Esegue 2 lampeggi verdi

SEGNALAZIONI DURANTE IL FUNZIONAMENTO

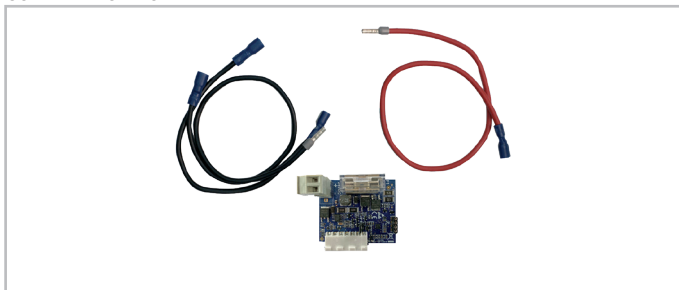
EVENTO	STATO BUZZER	STATO LAMPEGGIATORE	STATO LED E USCITA SIGNAL
Pulsante di stop premuto	Spento	Spento	Led DL6 si spegne
Intervento fotocellula	1 Tono	Spento	Led DL7-8 si spegne
Intervento costa	2 Toni	Spento	Led DL9-10 si spegne
Intervento sensore di impatto	3 Toni	Spento	Nessun led abbinato
Guasto ad una sicurezza o sicurezza impegnata per un tempo prolungato	Spento	Spento	Led DL1 lampeggia 250 ms ON/OFF
Funzionamento con batterie di soccorso a 24vdc	Spento	Lampeggia durante il movimento	Uscita SIGNAL => 2 lampeggi 250 ms ON/OFF seguiti da pausa di 2 s
Segnalazione batterie di soccorso scariche	1 Tono ogni 5 s per 1 minuto (Si rinnova dando un comando)	Spento	Uscita SIGNAL lampeggia continuamente 500 ms ON/OFF
Funzionamento con batterie di soccorso caricate da pannelli solari	Spento	Spento	Uscita SIGNAL => 3 lampeggi 250 ms ON/OFF seguiti da pausa di 2 s
Allarme da costa	2 Toni ogni 5 s per 1 minuto (Si rinnova dando un comando)	Lampeggia per 1 minuto	Nessun led abbinato
Allarme da sensore di impatto	3 Toni ogni 5 s per 1 minuto (Si rinnova dando un comando)	Lampeggia per 1 minuto	Nessun led abbinato
Allarme da autotest fotocellule fallito	4 Toni ogni 5 s per 1 minuto (Si rinnova dando un comando)	Spento	Nessun led abbinato
Blocco funzionale eseguito da smartphone	Spento	Spento	Led DL12 acceso fisso verde.
I cicli impostati sono stati raggiunti	6 Toni ogni 5 s per 1 minuto (Si rinnova dando un comando)	Spento	Nessun led abbinato
Risparmio energetico attivato da smartphone	Spento	Spento	Led blu lampeggia 1 volta ogni 5 s

DIFETTO	SOLUZIONE
Dopo aver effettuato i vari collegamenti e aver dato tensione, tutti i led sono spenti.	Sulla scheda esistono dei fusibili a ripristino automatico che intervengono in caso di corto circuito interrompendo l'uscita a loro assegnata. A fronte di una ricerca guasti si consiglia di scollegare tutti i connettori estraibili e di inserirli uno a volta in modo da identificare più facilmente la causa del guasto. Verificare l'integrità dei fusibili F1, F2. In caso di fusibile interrotto usarne solo di valore adeguato. F1 T 2A Fusibile di protezione trasformatore (esterno alla scheda B2 24V) F2 T 8A Fusibile di protezione motori
Il motore apre e chiude, ma non ha forza e si muove lentamente.	Verificare regolazione trimmer RUN e LOW SP
Il cancello esegue l'apertura, ma non chiude dopo il tempo impostato.	Accertarsi che il trimmer TCA sia abilitato con led DL11 acceso. Contatto B.I.O. inserito => verificare lo stato dell'orologio collegato al ingresso B.I.O. Autotest fotocellule fallito => verificare i collegamenti tra quadro elettronico e fotocellule.
Il cancello non apre e non chiude azionando i vari pulsanti START, RADIO, OPEN e CLOSE.	Contatto stop, costa o fotocellule con DIP 4 OFF guasto => Sistemare o sostituire il contatto guasto. Autotest fotocellule fallito => verificare i collegamenti tra quadro elettronico e fotocellule.
La serratura elettrica non funziona.	Accertarsi di avere impostato il DIP 8 su ON Verificare il cavo.
Durante la movimentazione interviene il sensore di impatto	Regolare il trimmer SENS in senso orario
Il buzzer emette 2 toni prolungati e il cancello non si muove	Costa con resistenza 8,2 KΩ. Togliere la resistenza o configurare l'ingresso EDGE tramite App RIB GATE
Il telecomando non funziona. Led DL12 acceso rosso fisso	Mancanza modulo radio nel connettore J6 o modulo radio guasto.

OPTIONAL

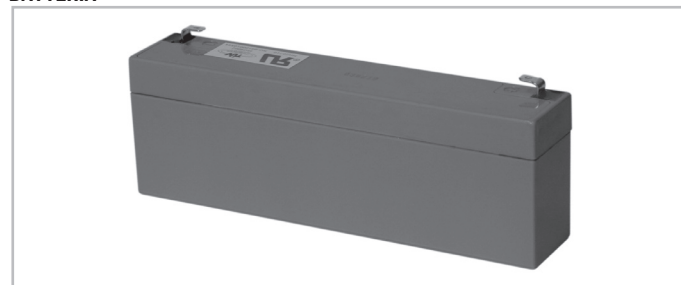
Per i collegamenti ed i dati tecnici degli accessori attenersi ai relativi libretti di istruzione.

SCHEDA DI CARICA BATTERIA



cod. ACG4774

BATTERIA



Batteria 2,2Ah 12V

cod. ACG9515

TELECOMANDO SUN



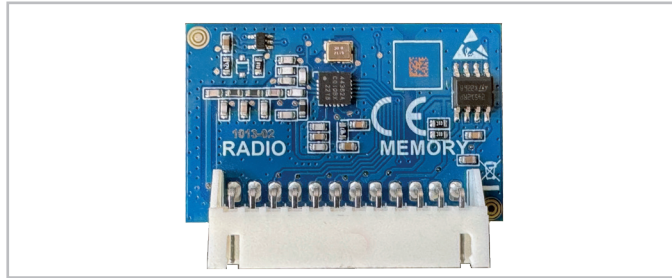
SUN 2CH
SUN CLONE 2CH
SUN-PRO 2CH

cod. ACG6052
cod. ACG6056
cod. ACG6210

SUN 4CH
SUN CLONE 4CH
SUN-PRO 4CH

cod. ACG6054
cod. ACG6058
cod. ACG6214

MODULO RADIO 433MHz



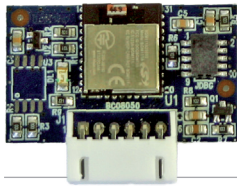
cod. ACG8069



Apple iOS



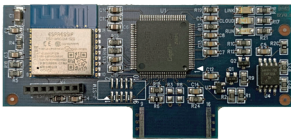
4 watchOS 4



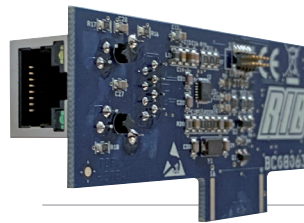
APP8050 Scheda APP
per gestire la centrale di comando
tramite Bluetooth 4.2



APP8054 Scheda APP+
per gestire la centrale di comando
tramite Bluetooth 4.2



**APP8064 Modulo Wi-Fi per Scheda
APP+**
per gestire la centrale tramite rete
Wi-Fi locale (WLAN)



**APP8066 Modulo RJ45 per Scheda
APP+**
per gestire la centrale tramite rete
dati locale (LAN)



**APP8060 Modulo Orologio per Scheda
APP+**
per gestire la centrale di comando
come controllo accessi

FIT SLIM EN12978 - EN13849-2



FOTOCELLE DA PARETE
COPPIA DI COLONNINE PER FIT SLIM

cod. AC68032B
cod. AC68065

Le fotocelle FIT SLIM hanno la funzione di sincronismo in corrente alternata e portata di 20 m.

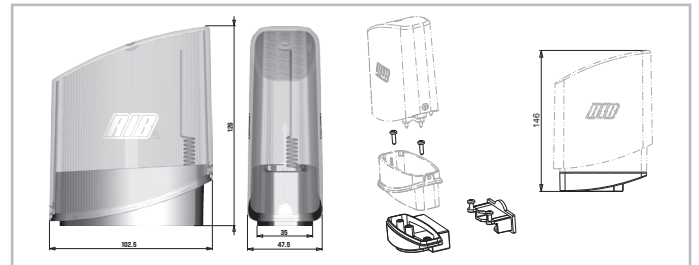
Sono applicabili più coppie di fotocelle ravvicinate grazie al circuito sincronizzatore.

Aggiungere il **TRASMETTITORE TX SLIM SYNCRO**

cod. AC68029

per sincronizzare fino a 4 coppie di fotocelle.

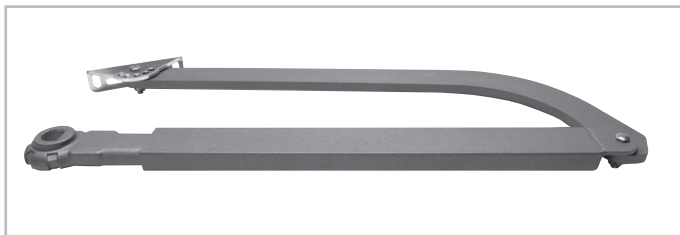
SAIL



SAIL arancio con scheda intermittente incorporata
SAIL bianco con scheda intermittente incorporata
SUPPORTO LATERALE SAIL

cod. AC67072
cod. AC67078
cod. AC68054

LEVA LUNGA



LEVA LUNGA per cancelli con cerniera distante fino a 50 cm dal bordo colonna.

cod. AC68034

CASSAFORTE STONE



Contenitore di sicurezza per impedire l'agibilità ai dispositivi di comando. Viene fornita di fabbrica completa di pulsante a bascula (apre-chiude) e sblocco. Necessita del cavo cod. AC68022.

In alluminio pressofuso - IP54

cod. ACJ9078

CASSAFORTE FLAT

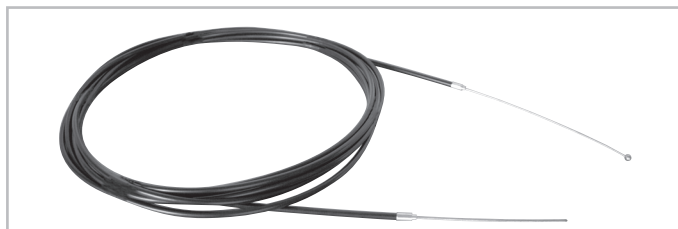


Contenitore di sicurezza per impedire l'agibilità ai dispositivi di comando. Viene fornita di fabbrica completa di pulsante a bascula (apre-chiude) e sblocco. Necessita del cavo cod. AC68022.

In alluminio pressofuso - IP54

cod. ACJ9071

CAVO PER SBLOCCO



Cavo per sblocco dall'esterno da collegare alla cassaforte.

cod. AC68022

SERRATURA ELETTRICA



Serratura Orizzontale - destra vista esterna - 12Vac

Serratura Orizzontale - sinistra vista esterna - 12Vac

Serratura Verticale - 12Vac

cod. AC68660

cod. AC68670

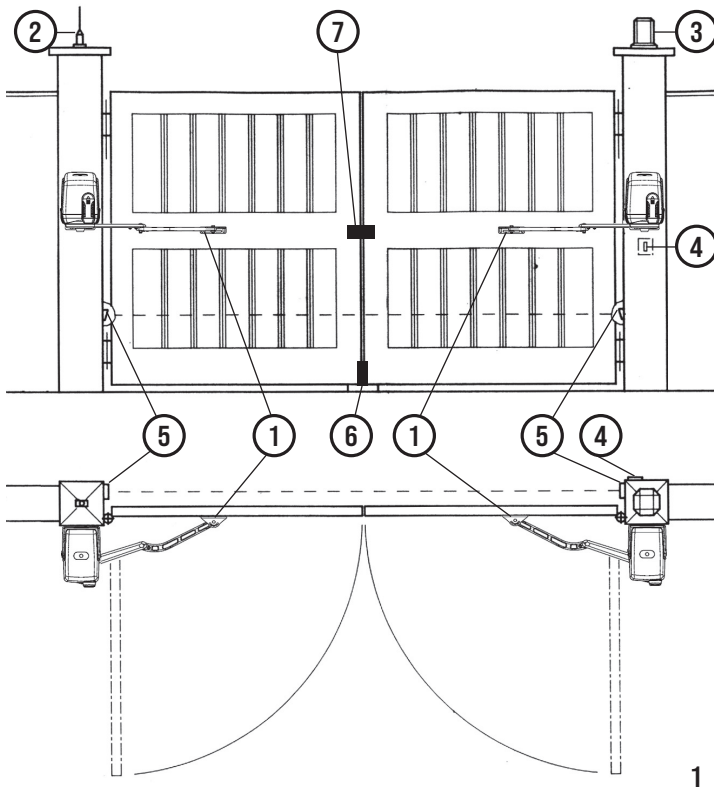
cod. AC68650

CHIAVISTELLO MECCANICO



Chiavistello meccanico per cancelli a due ante.

cod. AC65000

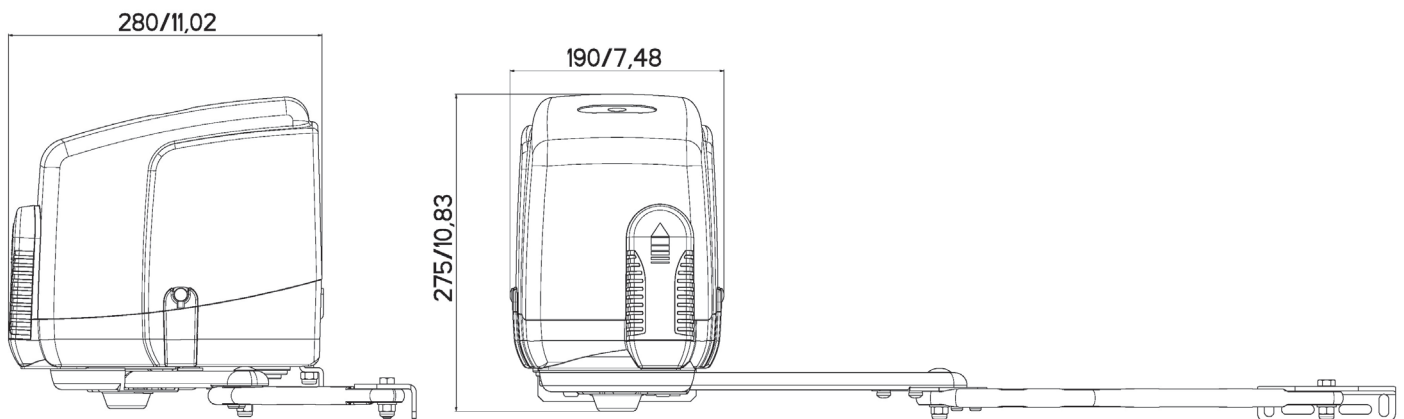


- 1 - Operateur PREMIER 24V
- 2 - Antenne radio
- 3 - Signal électrique
- 4 - Selecteur
- 5 - Photocellules p/protection externe
- 6 - Verrou mécanique ACG5000
- 7 - Serrure électrique

CARACTERISTIQUES TECHNIQUES

PREMIER 24V est un opérateur irréversible utilisé pour faire fonctionner des portails ayant des battants d'une longueur allant jusqu'à 3 m (Fig. 1). PREMIER 24V a été conçu pour fonctionner sans fins de course électriques, mais seulement avec des fins de course mécaniques. Quand il est arrivé en butée, le moteur fonctionne encore pendant quelques s jusqu'à ce qu'intervienne le timer de fonctionnement de la centrale de commande ou le détecteur de courant.

CARACTERISTIQUES TECHNIQUES		PREMIER 24V
Longueur maxi du battant	m	3
Poids maxi du portail	kg	300
Temps moyen d'ouverture	s.	17
Couple max de poussée	Nm	150
Alimentation et frequence		230V~ 50Hz
Puissance moteur	W	72
Absorption	A	0,311
Cycles normatifs	n°	∞ - 17s/2s
Cycles conseillés par jour	n°	60
Service		80%
Cycles consécutifs garantis	n°	60/17s
Poids du moteur	kg	7,5
Bruit	db	<70
Volume	m³	0,0184
Temperature de travail	°C	-30 ÷ +55
Indice de protection	IP	44



Mesures en mm / inch

CONTROLE PRE-INSTALLATION

Le portail à battant doit être solidement fixé aux cardans des colonnes, ne doit pas flechir pendant le mouvement et doit pouvoir manoeuvrer sans effort.

Avant d'installer PREMIER 24V, il convient de vérifier tous les encombrements nécessaires pour procéder à l'installation. Si le portail se présente comme indiqué Fig. 2, aucune modification n'est nécessaire.

Il est impératif d'uniformiser les caractéristiques du portail avec les normes et les lois en vigueur. Le portail peut être automatisé seulement si il est en bon état et qu'il est conforme à la norme EN 12604.

- Le vantail ne doit pas comporter de portillon intégré. Dans le cas contraire, il sera opportun de prendre les précautions décrites au point 6.5.1 de la EN 12453 (interdire, par le biais d'un contact raccordé aux bornes adaptées de la platine électronique, la mise en marche de l'automatisme si le portillon est ouvert).

- Ne pas générer de zone d'écrasement (par exemple entre le vantail ouvert et la cloture).

- Il ne faut pas créer de point d'accrochage (par exemple entre le battant ouvert du portail et le mur latéral).

DEBLOCAGE D'URGENCE A CLEF

En cas de coupure de courant, pour pouvoir agir manuellement sur le portail, il suffit d'insérer la clef à cet effet et de la tourner de 180° dans le sens des aiguilles d'une montre (Fig. 2).

DEBLOCAGE D'URGENCE AVEC COFFRE-FORT, DE L'EXTERIEUR

En cas de coupure de courant, pour agir manuellement sur le portail, il suffit de connecter le câble en acier avec gaine (A) (code ACG8022), d'un côté au levier de déblocage de l'opérateur (B) et de l'autre, à un coffre-fort avec déblocage (C) code ACJ9071 ou code ACJ9078 (Fig. 3).



Afin de pouvoir manoeuvrer manuellement le vantail, il est important de vérifier que:

- Il soit fourni des poignées adaptées sur le vantail;

- Ces poignées doivent être positionnées de sorte à ne pas créer un danger durant leur utilisation;

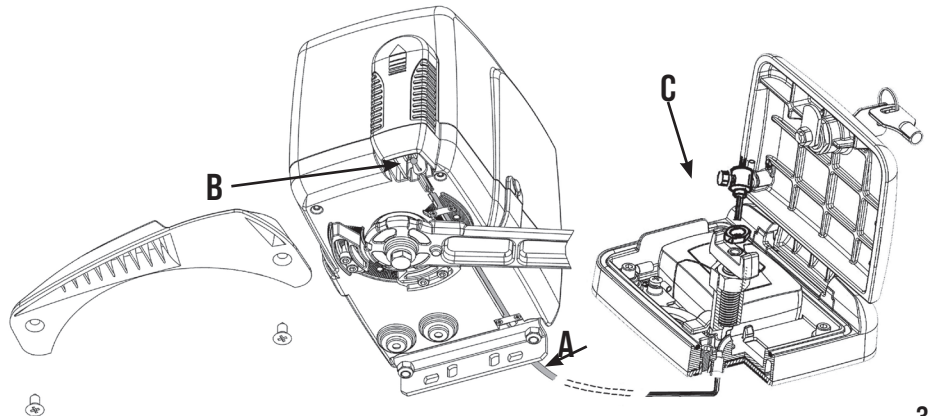
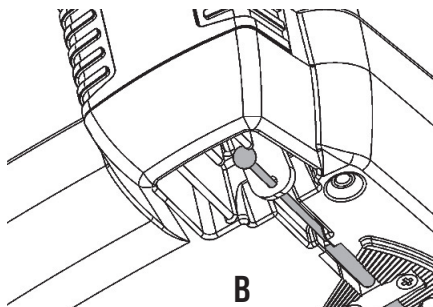
- L'effort manuel pour mettre en mouvement le vantail ne doit pas excéder 225 N pour les portes et portails en usage privé, et 390 N pour les portes et portails à usage industriel et commercial (valeurs indiquées au paragraphe 5.4.5 de la norme EN 12453).

N.B.: En cas de portails à deux battants, pour une fermeture efficace par serrure électrique, nous conseillons d'utiliser un verrou mécanique (code ACG5000).

Cet accessoire est monté habituellement à la base du premier battant qui se ferme.

Quand le deuxième battant arrive, celui-ci touche le verrou et bloque ainsi le premier battant à terre.

Le deuxième battant en revanche reste bloqué au premier grâce à la serrure électrique qui est montée habituellement à mi-hauteur.

**Parties à installer conformément à la norme EN 12453**

TYPE DE COMMANDE	USAGE DE LA FERMETURE		
	Personne expertes (zone sans publique*)	Personne expertes (zone avec publique)	Personnes non expertes
homme presente	A	B	Pas possible
impulsion en vue (ex. bouton)	C ou E	C ou E	C et D, ou E
impulsion hors de vue (ex. télécommande)	C ou E	C et D, ou E	C et D, ou E
automatique	C et D, ou E	C et D, ou E	C et D, ou E

* exemple typique: fermetures qui n'ont pas d'accès à un chemin public

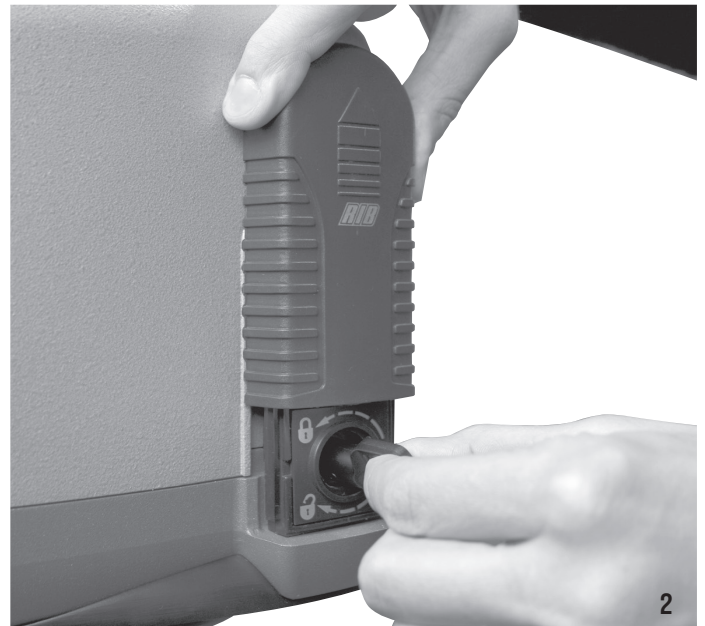
A: Touche de commande à homme present (à action maintenue), comme code ACG2013.

B: Sélecteur à clef à homme present (à action maintenue), code ACG1010.

C: Réglage de la puissance du moteur ou photocellules pour respecter les forces d'impact indiquées à l'annexe A

D: Barre palpeuse et/ou autres dispositifs supplémentaires pour réduire la probabilité de contact avec la porte.

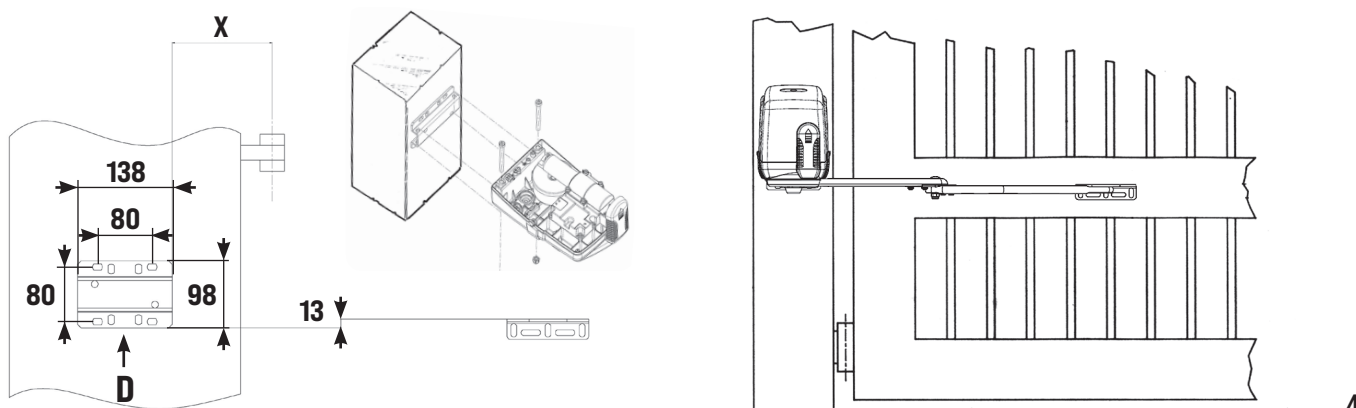
E: Dispositifs installés de telle sorte qu'une personne ne puisse pas être touchée par la porte.



2

FIXATION ATTACHE MOTEUR A COLONNE (D)

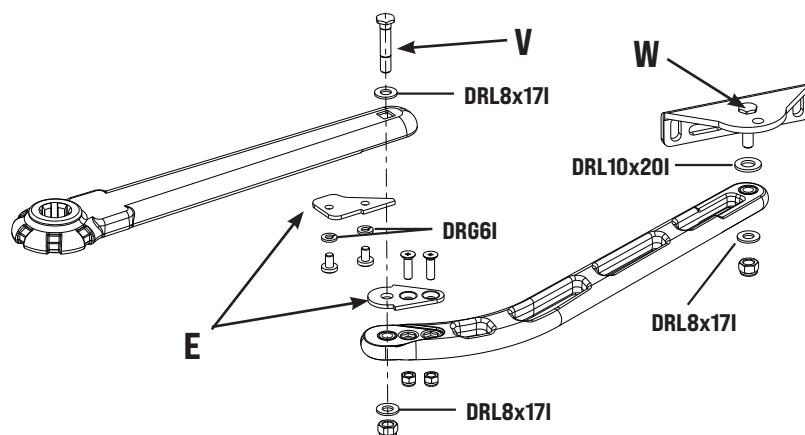
Durant l'installation de PREMIER 24V, il est nécessaire de respecter certaines mesures pour avoir un mouvement du battant correct (voir fig. 6-8).



MONTAGE LEVIERS D'ENTRAINEMENT AVEC DISPOSITIF DE BLOCAGE ANTI-INTRUSION (E)

Effectuer l'assemblage des leviers selon la figure 5.

Attention : Visser les vis V et W à fond, exécuter ensuite pour toutes les deux un demi tour dans les sens contraire pour garantir le mouvement correct du levier. Une fois le levier assemblé, débloquer l'opérateur et fixer le levier au moteur avec la vis M8 et la rondelle fournies.



Le Blocage anti-intrusion (E) empêche au levier de se déplacer quand le portail est fermé et quand le moteur est arrêté.

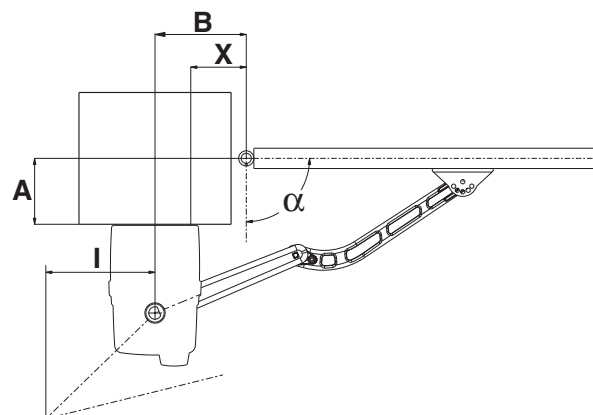
5

FIXATION ATTACHE LEVIER AVEC BLOCAGE ANTI-INTRUSION (E- FIG. 5)

Débrayer l'opérateur.

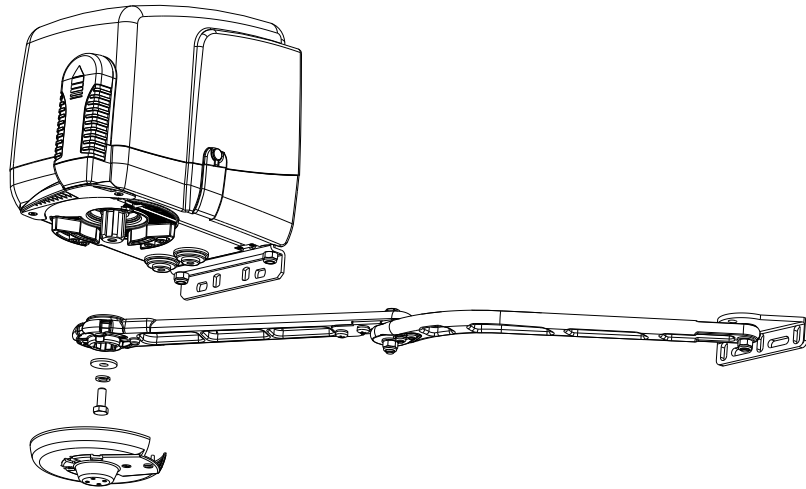
Redresser le bras jusqu'à atteindre le blocage anti-intrusion (E), puis le plier légèrement de sorte à ne pas solliciter le verrou (E) à chaque fermeture, car il pourrait être endommagé rapidement.

α°	A max	A max*	X	B	I	T sec
90	140	190	60	130	300	20
90	200	200	70	140	270	19
90	205	205	80	150	230	18
90	225	225	90	160	135	16
90	-	240	110	180	0	15
95	0	0	70	140	284	18
100	0	0	90	160	302	19
105	0	0	110	180	315	19
110	0	0	155	225	322	19



A max* - En cas d'utilisation d'une seule butée en ouverture (Fig. 8)

6



7

REGLAGE FINS DE COURSE MECANQUES

Pour positionner les butées, agir comme décrit sur le schéma (Fig. 8).

Pour obtenir la fermeture désirée, quand le portail est complètement fermé, il faudra déplacer la butée contre le levier d'entraînement en le bloquant et en serrant ensuite les deux vis hexagonales encaissées 6x20 avec une clef Allen n°5.

ATTENTION: Toujours utiliser deux vis pour chaque butée.

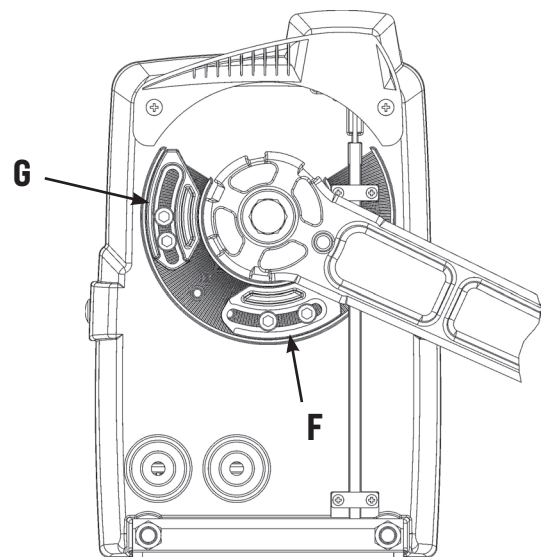
Pour obtenir l'ouverture désirée, il suffit de déplacer la butée (G) et de la bloquer comme décrit pour la butée (F).

ATTENTION: Le levier d'entraînement du portail est doté d'un système de blocage (E) (Fig. 5) qui doit intervenir seulement en cas d'intrusion. Si la butée de fermeture n'est pas correctement réglée, ce système intervient à chaque fois que le portail se ferme et ceci en provoque l'endommagement dans un délai bref.

MAINTENANCE

A faire effectuer seulement par un personnel spécialisé après avoir coupé l'alimentation électrique.

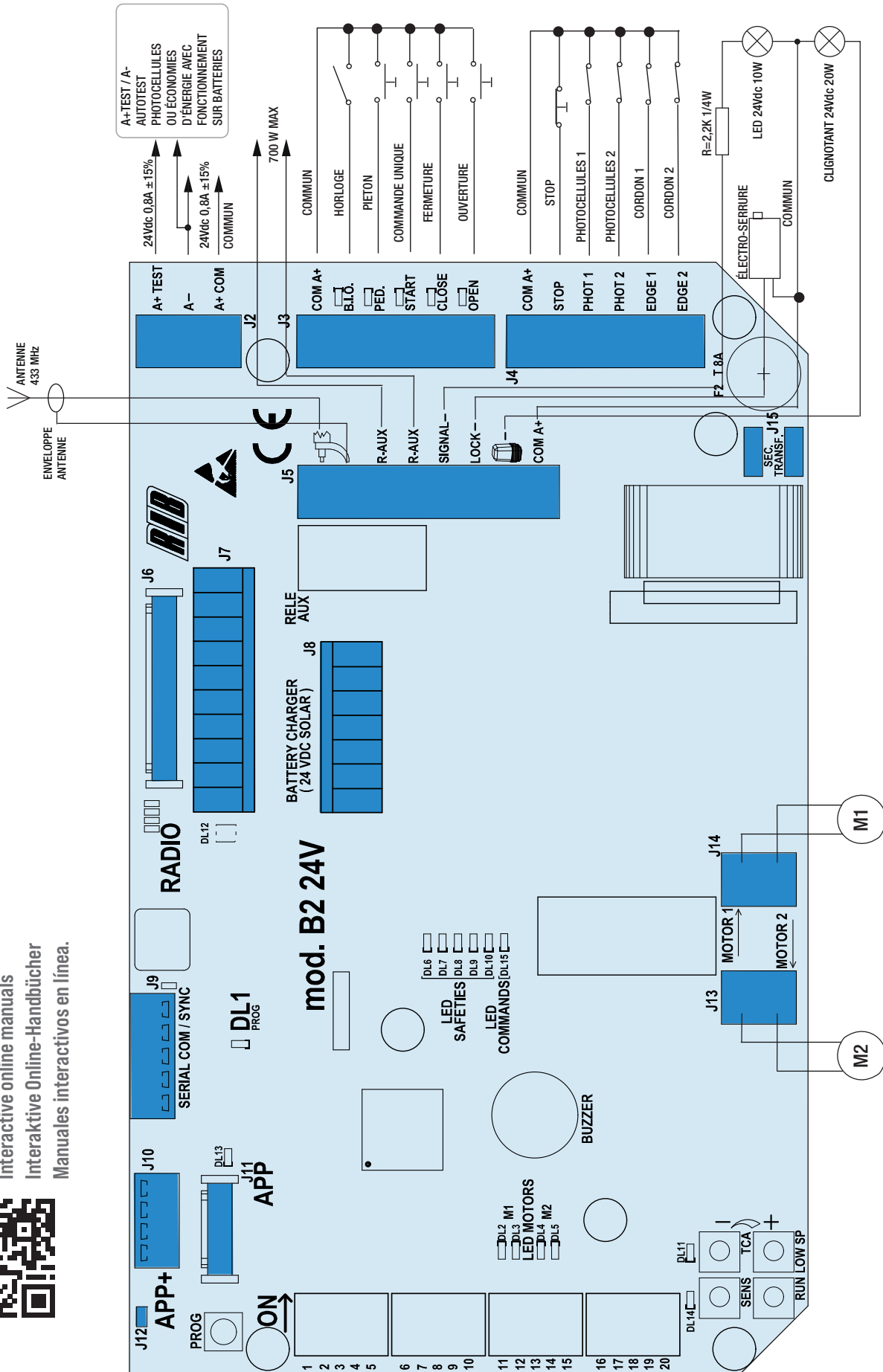
Tous les 6 mois, graisser les gonds et contrôler les forces d'impact du portail (EN12453).



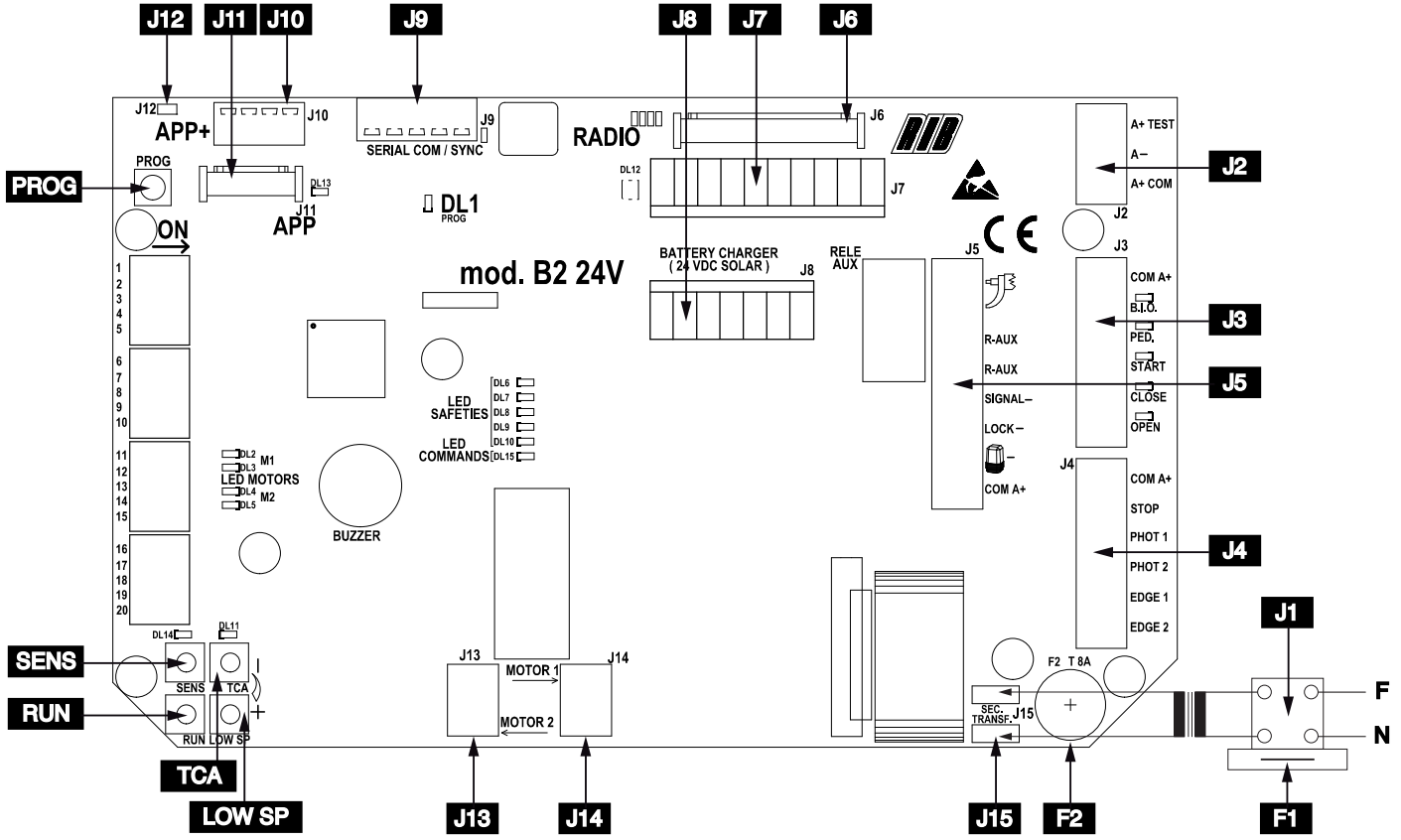
8



Manuali online interattivi
Manuels interactifs en ligne
Interactive online manuals
Interaktive Online-Handbücher
Manuales interactivos en línea.



A - BRANCHEMENTS



J1	N F	Alimentation 230 Vac 50/60 Hz - externe à la fiche (120 V 60 Hz sur demande)	J6	RADIO	Connecteur pour module radio ACG8069
J2	A+ TEST	Positif pour alimentation autotest photocellules	J7	RADIO	Connecteur pour radio récepteur RIB à enclenchement avec alimentation à 24Vdc
	A-	Négatif pour alimentation accessoires à 24 Vdc	J8	BATTERY CHARGER (24 V DC SOLAR)	Connecteur pour fiche de recharge batterie à 24Vdc (code ACG4774)
	A+ COM	Positif pour alimentation accessoires à 24Vdc	J9	SERIAL COM / SYNC	Connecteur pour la connexion série
J3	COM A+	Commun des contacts / Positif 24 Vdc	J10	APP+	Connecteur de carte APP+
	B.I.O.	Contact d'une horloge (NO)	J11	APP	Connecteur de carte APP
	PED.	Contact commande ouverture piétonne (NO)	J12		RS485 terminaison de J10
	START	Contact impulsion simple (NO)	J13	MOTOR 2	Connexion MOTEUR 2 (sans polarité)
	CLOSE	Contact impulsion de fermeture (NO)	J14	MOTOR 1	Connexion MOTEUR 1 (sans polarité)
J4	OPEN	Contact impulsion d'ouverture (NO)	J15	SECONDARY TRANSFORMER	Connecteur pour transformateur secondaire 18 Vac
	COM A+	Commun des contacts / Positif 24 Vdc	J5	SENS	Trimmer de réglage de la sensibilité à l'impact contre un obstacle
	STOP	Contact impulsion de stop (NF)		TCA	Trimmer de réglage du temps d'attendue avant avoir la fermeture automatique (PAR USINE DÉSHABILITÉ ET LED DL11 ÉTEINT)
	PHOTO 1	Contact photocellules 1 (NF)		RUN	Trimmer de réglage de la grande vitesse
	PHOTO 2	Contact photocellules 2 (NF)		LOW SP	Trimmer de réglage de la basse vitesse
EDGE 1	Contact barre palpouse de sécurité 1 (NF)	PROG		Bouton pour la programmation	
J5		Antenne radio 433 MHz	F1	T 2 A	Fusible de protection transformateur (externe à la carte B2 24V)
	R-AUX	Contact de relais auxiliaire (NO) Max 700 W	F2	T 8 A	Fusible de protection moteur
	SIGNAL -	Voyant portail ouvert et signalisation état de fonctionnement avec batterie et batterie déchargée (24Vdc 3W max)			
	LOCK -	Connexion électro-serrure (MAX 15W 12V)			
		Connexion phase négative clignotant à 24Vdc (code ACG7072). Attention aux polarités.			
	COM A+	Commun des contacts / Positif 24 Vdc			

B - RÉGLAGES

DIP 1	(ON) - COMMANDE SENS DE ROTATION DU MOTEURS (POINT C)
DIP 2	(ON) - PROGRAMMATION DES TEMPS (POINT D)
DIP 2-1	PROGRAMMATION DES TEMPS D'OUVERTURE PIETONNE (POINT E)
DIP 1-2	MEMORISATION/ANNULATION DES CODES RADIO POUR COMMANDE OUVERTURE COMPLETE (UNIQUEMENT POUR LE MODELE CRX) (POINT F)
DIP 1-3	MEMORISATION/ANNULATION DES CODES RADIO POUR COMMANDE OUVERTURE PIETONNE (UNIQUEMENT POUR LE MODELE CRX) (POINT G)
DIP 1-2-3	MEMORISATION/ANNULATION DES CODES RADIO POUR COMMANDE RELAIS AUXILIAIRE R-AUX (UNIQUEMENT POUR LE MODELE CRX) (POINT H)
DIP 3	(ON) - TÉLÉPROGRAMMATION DES TÉLÉCOMMANDES DÉSACTIVÉE
MICRO-INTERRUPTEURS DE GESTION	
DIP 4	Photocellules toujours actives (OFF) - Photocellules actives uniquement à la fermeture (ON)
DIP 5	Pré-clignotement (ON) - Clignotement normal (OFF)
DIP 6	Commande impulsif START et RADIO - pas-à-pas (ON) - automatique (OFF)
DIP 7	Habilitation du TEST de monitoring des photocellules de sécurité (page 75)
DIP 8	Habilitation de la serrure électrique (ON-activé)
DIP 9	Habilitation coup de désenclenchement de la serrure électrique (ON - activé)
DIP 10	Facilitation du déblocage manuel des moteurs (ON-activé)
DIP 11	Habilitation coup d'enclenchement de la serrure électrique (ON - activé)
DIP 12	Sélection fonctionnement à 1 ou 2 moteurs (par usine OFF 2 moteurs)
DIP 13	activation système radio SUN (ON) - SUN-PRO (OFF)
DIP 14	(ON) - Activation pour le relâchement des portes pendant les phases de ralentissement, d'ouverture et de fermeture complete (par rapport aux tests d'impact selon la norme en12453)

DIP 15	DIP 16	
OFF	ON	PREMIER 24V

DIP 17	disponible
DIP 18	disponible
DIP 19	disponible
DIP 20	disponible

RÉGLAGES

ATTENTION: POSITIONNER LE DIP 14 SUR ON SEULEMENT APRES AVOIR EFFECTUE TOUTES LES PROGRAMMATIONS.

REMARQUE: AVEC DIP 14 sur ON, LA FONCTION D'INVERSION RAPIDE DES PORTES APRES IMPACT S'ACTIVE.

CETTE INVERSION RAPIDE DES PORTES PERMET D'ANNULER LA FORCE STATIQUE AVANT LES 5 SECONDES INDIQUEES PAR LA NORME EN12453 ANNEXE A CHAP. 2.2 (FORCES STATIQUES ADMISSIBLES) RESPECTANT AINSI LES TESTS D'IMPACT INDIQUEES EGALEMENT PAR LADITE NORME. DANS LE CAS OU VOUS NE POURRIEZ PAS RESPECTER LES PRESCRIPTIONS DE LA NORME 12453, POSITIONNER LE DIP 14 SUR OFF. DANS CE CAS LES PORTES S'ARRETERONT SANS INVERSER LE MOUVEMENT.

TRIMMER RUN - Régulateur électronique de vitesse

Avec ce trimmer il est possible de régler la vitesse du moteur (par usine il est positionné sur la vitesse maximale). Le réglage est très utile pour rendre l'automatisme conforme aux normes européennes en matière d'impacts.

TRIMMER LOW SP - Régulateur électronique de vitesse en approche.

Le réglage de la vitesse lente s'effectue en agissant sur le trimmer LOW SP par l'intermédiaire duquel il est possible de varier la tension de sortie sur le(s) moteur(s) (en le tournant dans le sens horaire, la vitesse augmente).

Le réglage est nécessaire afin de déterminer la bonne vitesse en fin d'ouverture ainsi qu'en fin de fermeture en fonction de la structure du portail ou en présence de légers frottements qui pourraient compromettre le bon fonctionnement du système.

TRIMMER TCA - Régulateur temps de attente de fermeture automatique totale ou piétonne NON HABILITE par usine et LED DL11 ETEINTE

(trimmer complètement réglé dans le sens antihoraire)

Avec ce trimmer, il est possible d'effectuer le réglage du temps de pause avant la fermeture complète ou piétonne.

Ce temps de attente s'active seulement avec une porte ouverte totalement ou partiellement (piétonne) et avec la LED DL11 allumée (avec le trimmer réglé dans le sens horaire).

Le temps de attente peut varier de 2 secondes à 2 minutes, selon le réglage.

Le temps de pause (pour une porte totalement ouverte) peut être ajusté d'un minimum de 2 secondes à un maximum de 2 minutes.

Le temps de pause (pour portail ouvert avec commande piétonne PED.) peut être réglé entre 2

secondes minimum et 30 secondes maximum.

Ex: Avec TCA à demi-course, vous aurez une pause d'une minute après l'ouverture totale et de 15 secondes après l'ouverture piétonne avant d'avoir la fermeture automatique de la porte.

TRIMMER SENS

Par usine activé et LED DL14 allumée (trimmer à mi-course)

La centrale B2 24V est dotée de détecteurs qui changent le sens du portail en cas d'impacts avec des choses ou des personnes (en conformité avec les normes EN en vigueur - toujours vérifier avec les outils appropriés le respect des valeurs imposées par la norme EN12453. Activer le DIP 14 pour la mesure correcte).

Avec un impact en ouverture, il inverse le mouvement de fermeture pendant 1 s puis s'arrête.

Avec un impact à la fermeture, il inverse le mouvement d'ouverture pendant 1 s puis s'arrête.

Avec cette tondeuse, il est possible d'ajuster la réaction d'impact:

- avec trimmer tournée complètement dans le sens anti horaire et la DEL DL14 éteinte, le capteur d'impact est désactivé.

- avec trimmer au minimum, la réaction à l'impact se produit après 3 s (faible sensibilité)

- avec trimmer au demi, la réaction d'impact se produit après 1,5 s (sensibilité moyenne)

- avec trimmer au maximum, la réaction d'impact se produit après 0,4 s (haute sensibilité)

ALARME DU CAPTEUR D'IMPACT

L'alarme sera signalée par le clignotant qui restera actif durant une minute et par le buzzer avec 3 tons toutes les 5 secondes.

Pendant ce temps, il est possible de rétablir le fonctionnement du portail en appuyant sur n'importe quel bouton de commande.

R-AUX - CONTACT DU RELAIS AUXILIAIRE (NA)

Par usine, ce relais est réglé comme lumière de courtoisie (max 700 W - 3 A - 230 Vca) pour fonctionner 3 minutes à chaque commande, avec renouvellement de l'heure à chaque commande.

Vous pouvez activer le contact R-AUX avec un émetteur en exécutant la procédure de mémorisation décrite au point G.

SIGNALISATIONS LED

DL1	PROG - programmation active	[rouge]
DL2	portail en phase d'ouverture M1	[vert]
DL3	portail en phase de fermeture M1	[rouge]
DL4	portail en phase d'ouverture M2	[vert]
DL5	portail en phase de fermeture M2	[rouge]
DL6	commande STOP (NC)	[rouge]
DL7	contact photocellules PHOTO 1 (NC)	[rouge]
DL8	contact photocellules PHOTO 2 (NC)	[rouge]
DL9	contact barre palpeuse EDGE 1 (NC)	[rouge]
DL10	contact barre palpeuse EDGE 2 (NC)	[rouge]
DL11	TCA - temps fermeture automatique activé	[rouge]
DL12	programmation codes radio	[rouge/vert]
DL13	B2 24V géré par APP	[bleu]
DL14	SENS - capteur d'impact actif	[rouge]
DL15	Commande PROG et RADIO sur mox	[vert]
B.I.O.	Commande de horloge	[vert]
PED.	Commande ouverture piétonne	[vert]
START	Commande impulsif	[vert]
CLOSE	Commande fermeture	[vert]
OPEN	Commande ouverture	[vert]

C - CONTRÔLE DU SENS DE ROTATION DU/DES MOTEUR/S

- 1 - Mettre **DIP 1 sur ON** => la LED DL1 commence à clignoter.
- 2 - Presser et maintenir enfoncé le bouton PROG (le mouvement est alors effectué en présence de l'utilisateur, avec séquence ouvrir-stop-fermer-stop-ouvrir-etc.) => les LED vertes DL2 et DL4 s'allument et le portail s'ouvre avec un décalage constant de 2 sec. S'il se ferme au lieu de s'ouvrir; relâcher le bouton et inverser les deux fils du moteur en question.
- 3 - A la fin de l'ouverture, relâcher le bouton PROG et effectuer la mise au point des arrêts mécaniques d'ouverture (présents sur l'opérateur).
- 4 - Pousser et maintenir enfoncé le bouton PROG => LES LED ROUGES DL5 et DL3 s'allument et le portail se ferme avec un décalage de 2 sec.
- 5 - Maintenir enfoncé le bouton PROG jusqu'à ce que le portail ne soit complètement fermé.
- 6 - Laisser les deux portes totalement fermées pour effectuer après la programmation des temps.
- 7 - Repositionner **DIP 1 sur OFF** => la LED DL1 s'éteint indiquant la sortie de la procédure de contrôle.

N.B.: Pendant ce contrôle, la commande STOP, les photocellules et les cordons de sécurité ne

sont pas activés.

D - PROGRAMMATION DES TEMPS POUR 2 MOTEURS (#)

PENDANT LA PROGRAMMATION LE CAPTEUR D'IMPACT EST TOUJOURS ACTIF.

- 1 - Le portail doit être totalement fermé.
- 2 - Mettez le **DIP 2 sur ON** => la LED DL1 émettra des clignotements brefs.
- 3 - Appuyez le bouton PROG./RADIO/OPEN/START => la porte M1 s'ouvre.
- 4 - Une fois l'arrêt mécanique d'ouverture rejoint, le CAPTEUR D'IMPACT arrête M1 (avec la mémorisation du temps et les niveaux du courant absorbés le long de la route) => En même temps la porte M2 s'active et s'ouvre.
- 5 - Une fois l'arrêt mécanique d'ouverture rejoint, le CAPTEUR D'IMPACT arrête M2 (avec la mémorisation du temps et les niveaux actuels absorbés le long de la route).
- 6 - Lorsque le bouton PROG./RADIO/OPEN/START est enfoncé => M2 ferme.
- 7 - Lorsque le bouton PROG./RADIO/OPEN/START est enfoncé => M1 ferme en déterminant l'écart de décalage entre M2 et M1. Au même moment la LED DL1 s'arrêtera de clignoter indiquant la fin de la procédure d'apprentissage.
A partir de ce moment, les sécurités ou les autres commandes du portail fonctionneront normalement (inversions, arrêt, alarmes, etc.).
- 8 - La fermeture des portes sera effectuée en mode rapide (et à l'approche de la fermeture totale en mode ralenti (selon ce qui aura été établi sur le trimmer LOW SP)
- 9 - A la fermeture totale, les capteurs d'impact arrêtent le portail.
- 10 - **A LA FIN DE LA PROGRAMMATION REMETTRE LE DIP 2 SUR OFF.**

D - PROGRAMMATION DES TEMPS POUR 1 MOTEUR (M1) (#)

ATTENTION: POUR NE GERER QU'UN MOTEUR LE DIP 12 DOIT ETRE POSITIONNE SUR ON. PENDANT LA PROGRAMMATION LE CAPTEUR D'IMPACT EST TOUJOURS ACTIVE.

Le portail doit être totalement fermé.

- 1 - Mettez **DIP 2 sur ON** => la LED DL1 émettra des clignotements brefs.
- 2 - Appuyez sur le bouton PROG./RADIO/OPEN/START => M1 s'ouvre.
Une fois l'arrêt mécanique d'ouverture rejoint, le CAPTEUR D'IMPACT arrête M1 (avec la mémorisation du temps et les niveaux actuels absorbés le long de la route).
- 3 - Appuyez sur le bouton PROG./RADIO/OPEN/START => M1 se ferme.
Au même moment la LED DL1 s'arrêtera de clignoter indiquant la fin de la procédure d'apprentissage. A partir de ce moment, les sécurités ou les autres commandes fonctionneront normalement (inversions, arrêts, alarmes, etc.).
A la fermeture complète, le capteur d'impact arrête le portail.
- 4 - **A LA FIN DE LA PROGRAMMATION REMETTRE DIP 2 SUR OFF.**

(#) PENDANT LA PROGRAMMATION, LES SECURITES SONT ACTIVEES ET ARRETE LA PROGRAMMATION (LA LED DL1, QUI CLIGNOTAIT, RESTE ALLUMEE).

POUR REPETER LA PROGRAMMATION POSITIONNER DIP 2 SUR OFF, FERMER LE PORTAIL GRACE A LA PROCEDURE "CONTROLE SENS DE ROTATION DES MOTEURS" ET REPETER LA PROGRAMMATION CHOISIE.

E - PROGRAMMATION DES TEMPS D'OUVERTURE PIETONNE (#)

Une fois le portail fermé:

- 1 - Mettre d'abord le **DIP 2 sur ON** (la LED DL1 clignote rapidement) et ensuite le **DIP 1 sur ON** (la LED DL1 clignotera lentement).
- 2 - Appuyer sur le bouton-bouton piéton (COM A+/PED.) => M1 s'ouvre.
- 3 - Appuyer sur le bouton piéton PED. pour arrêter la course (définissant ainsi l'ouverture de M1).
- 4 - Appuyez sur le bouton piéton PED. pour démarrer la fermeture.
- 5 - Au moment de la fermeture, remettre les **DIP 1 et 2 sur OFF.**

(#) PENDANT LA PROGRAMMATION, LES SECURITES SONT ACTIVEES ET ARRETE LA PROGRAMMATION (LA LED DL1, QUI CLIGNOTAIT, RESTE ALLUMEE).

POUR REPETER LA PROGRAMMATION, POSITIONNER LES DIP 1 ET 2 SUR OFF, FERMER LE PORTAIL EN SUIVANT LA PROCEDURE "CONTROLE SENS DE ROTATION DES MOTEURS" ET REPETER LA PROGRAMMATION CHOISIE.

F - PROGRAMMATION DES CODES RADIO POUR OUVERTURE TOTALE (MAX 1000 CODES) - avec radio module AC68069

ATTENTION: avant de mémoriser les télécommandes, en utilisant DIP 13 choisissez les télécommandes à utiliser:

DIP 13 OFF: les télécommandes à code variable SUN-PRO peuvent être mémorisées:
SUN-PRO 2CH 2 canaux - touches rouges et LED blanche cod. AC66210
SUN-PRO 4CH 4 canaux - touches rouges et LED blanche cod. AC66214

DIP 13 ON (par usine): Vous pouvez mémoriser les télécommandes avec le code fixe SUN:

SUN 2CH deux canaux - touches bleues et LED blanche cod. AC66052
SUN 4CH quatre canaux - touches bleues et LED blanche cod. AC66054
SUN CLONE 2CH deux canaux - touches bleues et LED jaune cod. AC66056
SUN CLONE 4CH 4 canaux - touches bleues et LED jaune cod. AC66058

ATTENTION: il n'est pas possible de mémoriser des télécommandes avec code fixe et des télécommandes avec code variable.

La programmation ne peut se faire que lorsque le portail est stationnaire.

- 1 - Positionner **DIP 1 sur ON**, puis **DIP 2 sur ON**. La LED DL12 clignote en rouge pendant 10 secondes.
- 2 - Dans ces 10 secondes, appuyez sur le bouton de la télécommande (normalement le canal A). Si la télécommande est correctement mémorisée, la LED DL12 s'allume en vert et une tonalité du buzzer confirme la mémorisation correcte. Les 10 secondes pour la programmation des codes sont automatiquement renouvelées avec la LED DL12 qui clignote en rouge pour pouvoir mémoriser la télécommande suivante.
- 3 - Pour terminer la programmation, laissez s'écouler 10 sec, ou bien appuyez pendant un moment sur le bouton PROG. La LED DL12 arrête de clignoter.
- 4 - Repositionner **DIP 1 sur OFF** et **DIP 2 sur OFF**.
- 5 - Fin de la procédure.

PROGRAMMATION À DISTANCE NOUVELLES TÉLÉCOMMANDES DÉDIÉES À L'OUVERTURE TOTALE

- 1 - Appuyez 3 fois de suite sur le bouton de la télécommande valide dédié à l'ouverture complète du portail. Le buzzer retentira une fois pendant 1 seconde et le clignotant clignotera pendant 4 secondes pour signaler l'activation de la procédure.
- 2 - Immédiatement puis appuyez une fois sur le même bouton de la ou des nouvelles télécommandes que vous souhaitez enregistrer. Le buzzer retentira 1 fois pour confirmer l'enregistrement de chaque nouvelle télécommande. Attendez 4 secondes pour que la procédure se termine. Le clignotant s'éteindra.

Si vous ne souhaitez pas utiliser cette fonction, réglez le DIP 3 sur ON pour la désactiver.

PROCEDURE D'EFFACEMENT DE TOUS LES CODES RADIO RESERVES A L'OUVERTURE TOTALE

L'effacement ne peut s'effectuer que lorsque le portail est stationnaire.

- 1 - Positionner le **DIP 1 sur ON** et ensuite le **DIP 2 sur ON**.
- 2 - La LED DL12 clignote rouge pendant 10 secondes.
- 3 - Pendant ces 10 secondes enfoncé et maintenir appuyé le bouton PROG pendant 5 secondes. La confirmation de l'effacement de la mémoire est signalée par deux clignotements verts de la LED DL12 et deux tonalités du buzzer. Par la suite, la programmation LED DL12 clignote en rouge pendant 10 secondes et il est impossible d'insérer de nouveaux codes comme dans la procédure décrite ci-dessus.
- 4 - Repositionner **DIP 1 sur OFF** et **DIP 2 sur OFF**.
- 5 - Fin de la procédure.

SIGNALISATION MEMOIRE SATURÉE CODES RADIO RESERVES A L'OUVERTURE TOTALE

La signalisation ne s'obtient que lorsque le portail est stationnaire.

- 1 - Positionner le **DIP 1 sur ON** et ensuite le **DIP 2 sur ON**.
- 2 - La LED DL12 clignote 6 fois vert, indiquant la saturation de la mémoire (1000 codes présents).
- 3 - Ensuite la LED DL1 de programmation reste active pendant 10 secondes, rendant possible l'effacement total des codes.
- 4 - Repositionner **DIP 1 sur OFF** et **DIP 2 sur OFF**.
- 5 - Fin de la procédure.

G - PROGRAMMATION CODES RADIO OUVERTURE PIETONNE (MAX 1000 CODES) - avec radio module AC68069

L'effacement ne peut s'effectuer que lorsque le portail est stationnaire.

- 1 - Positionner **DIP 1 sur ON** et ensuite **DIP 3 sur ON**. La LED DL12 clignote vert pendant 10 secondes.
- 2 - Appuyer sur la touche de la télécommande (normalement sur le canal B) dans les 10 secondes. Si la télécommande est correctement mémorisée la LED DL12 émet un clignotement rouge et une tonalité du buzzer confirme la bonne mémorisation. Le temps de programmation des codes se renouvelle automatiquement pour pouvoir mémoriser la télécommande suivante.
- 3 - Pour terminer la programmation, laissez s'écouler 10 sec, ou bien appuyez pendant un instant sur le bouton PROG La LED DL12 arrête de clignoter.
- 4 - Repositionner **DIP 1 sur OFF** et **DIP 3 sur OFF**.
- 5 - Fin de la procédure.

TÉLÉPROGRAMMATION NOUVELLES TÉLÉCOMMANDES DÉDIÉES À L'OUVERTURE PIÉTONNE

- 1 - Appuyez 3 fois de suite sur le bouton de la télécommande valide dédiée à l'ouverture piétonne du portail. Le buzzer retentira 2 fois pendant 1 seconde et le clignotant clignotera pendant 4 secondes pour signaler l'activation de la procédure.

- 2 - Immédiatement puis appuyez 1 fois sur le même bouton de la ou des nouvelles télécommandes que vous souhaitez enregistrer. Le buzzer retentira 1 fois pour confirmer l'enregistrement de chaque nouvelle télécommande. Attendez 4 secondes pour que la procédure se termine. Le clignotant s'éteindra.

Si vous ne souhaitez pas utiliser cette fonction, réglez le DIP 3 sur ON pour la désactiver.

PROGRAMMATION À DISTANCE NOUVELLES TÉLÉCOMMANDES DÉDIÉES À L'OUVERTURE PIÉTON

- 1 - Appuyez 3 fois de suite sur le bouton de la télécommande valide dédiée à l'ouverture piétonne du portail. Le buzzer retentira 2 fois pendant 1 seconde et le clignotant clignotera pendant 4 secondes pour signaler l'activation de la procédure.
- 2 - Immédiatement puis appuyez 1 fois sur le même bouton de la ou des nouvelles télécommandes que vous souhaitez enregistrer. Le buzzer retentira 1 fois pour confirmer l'enregistrement de chaque nouvelle télécommande. Attendez 4 secondes pour que la procédure se termine. Le clignotant s'éteindra.

Si vous ne souhaitez pas utiliser cette fonction, réglez le DIP 3 sur ON pour la désactiver.

PROCEDURE D'EFFACEMENT DE TOUS LES CODES RADIO RESERVES A L'OUVERTURE PIETONNE

L'effacement ne peut s'effectuer que lorsque le portail est stationnaire.

- 1 - Positionner le **DIP 1 sur ON** et ensuite le **DIP 3 sur ON**. La LED DL12 clignote vert pendant 10 secondes.
- 2 - Pendant ces 10 secondes enfoncé et maintenir appuyé le bouton PROG pendant 5 secondes. La confirmation de l'effacement de la mémoire est signalée par deux clignotements verts de la LED DL12 et deux tonalités du buzzer.
- 3 - Par la suite, la LED DL12 clignote en rouge pendant 10 secondes et il est impossible d'insérer de nouveaux codes comme dans la procédure décrite ci-dessus.
- 5 - Repositionner **DIP 1 sur OFF** et **DIP 3 sur OFF**.
- 6 - Fin de la procédure.

SIGNALISATION MEMOIRE SATUREE CODES RADIO RESERVES A L'OUVERTURE PIETONNE

La signalisation ne s'obtient que lorsque le portail est stationnaire.

- 1 - Positionner le **DIP 1 sur ON** et ensuite le **DIP 3 sur ON**.
- 2 - La LED DL12 clignote vert 6 fois indiquant la saturation de la mémoire (1000 codes présents). Puis la LED DL12 reste active rouge pendant 10 secondes, rendant possible l'effacement total des codes.
- 4 - Repositionner **DIP 1 sur OFF** et **DIP 3 sur OFF**.
- 5 - Fin de la procédure.

H - PROGRAMMATION CODES RADIO POUR CONTACT R-AUX

(MAX 1000 CODES)- avec radio module ACG8069

* La gestion avec télécommande ne peut être activée qu'avec l'application RIB GATE.

R-AUX fonctionne normalement comme une lumière de courtoisie pendant 3 minutes.

Grâce à l'application RIB GATE, il est possible de configurer le fonctionnement de ce relais à volonté.

L'effacement ne peut s'effectuer que lorsque le portail est stationnaire.

- 1 - Positionner **DIP 1 sur ON**, **DIP 2 sur ON** et ensuite **DIP 3 sur ON**. La LED DL12 clignote orange pendant 10 secondes.
- 2 - Appuyer sur la touche de la télécommande (normalement sur le canal C) dans les 10 secondes. Si la télécommande est correctement mémorisée la LED DL12 émet un clignotement vert et un tonalité du buzzer confirme la bonne mémorisation. Le temps de programmation des codes se renouvelle automatiquement pour pouvoir mémoriser la télécommande suivante.
- 3 - Pour terminer la programmation, laisser s'écouler 10 sec, ou bien appuyer pendant un instant sur le bouton PROG. La LED DL12 arrête de clignoter.
- 4 - Repositionner **DIP 1, 2 et 3 sur OFF**.
- 5 - Fin de la procédure.

PROGRAMMATION À DISTANCE NOUVELLES TÉLÉCOMMANDES DÉDIÉES AU RELAIS R-AUX

- 1 - Appuyez 3 fois de suite sur le bouton de la télécommande valide dédiée à l'ouverture piétonne du portail. Le buzzer retentira 3 fois pendant 1 seconde et le clignotant clignotera pendant 4 secondes pour signaler l'activation de la procédure.
- 2 - Immédiatement puis appuyez une fois sur le même bouton de la ou des nouvelles télécommandes que vous souhaitez enregistrer. Le buzzer retentira 1 fois pour confirmer l'enregistrement de chaque nouvelle télécommande. Attendez 4 secondes pour que la procédure se termine. Le clignotant s'éteindra.

Si vous ne souhaitez pas utiliser cette fonction, réglez le DIP 3 sur ON pour la désactiver.

PROCEDURE D'EFFACEMENT DE TOUS LES CODES RADIO RESERVES AU RELAIS R-AUX

L'effacement ne peut s'effectuer que lorsque le portail est stationnaire.

- 1 - Positionner **DIP 1 sur ON**, **DIP 2 sur ON** et ensuite **DIP 3 sur ON**. La LED DL12 clignote orange pendant 10 secondes.

- 2 - Pendant ces 10 secondes enfoncé et maintenir appuyé le bouton PROG pendant 5 secondes. La confirmation de l'effacement de la mémoire est signalée par deux clignotements verts de la LED DL12 et deux tonalités du buzzer.
- 3 - Par la suite, la LED DL12 clignote orange pendant 10 secondes et il est impossible d'insérer de nouveaux codes comme dans la procédure décrite ci-dessus.
- 4 - Repositionner **DIP 1, 2 et 3 sur OFF**.
- 5 - Fin de la procédure.

SIGNALISATION MEMOIRE SATUREE CODES RADIO RESERVES AU RELAIS R-AUX

La signalisation ne s'obtient que lorsque le portail est stationnaire.

- 1 - Positionner **DIP 1 sur ON**, **DIP 2 sur ON** et ensuite **DIP 3 sur ON**.
- 2 - La LED DL12 clignote vert 6 fois indiquant la saturation de la mémoire (1000 codes présents). Puis la LED DL12 reste active rouge pendant 10 secondes, rendant possible l'effacement total des codes.
- 3 - Repositionner **DIP 1, 2 et 3 sur OFF**.
- 4 - Fin de la procédure.

FONCTIONNEMENT DES ACCESSOIRES DE COMMANDE

BOUTON DE COMMANDE PAS-A-PAS (COM A+/START)

DIP 6 ON => Il effectue une commande cyclique des commandes ouvrir - stop - fermer - stop - ouvrir etc.

DIP 6 OFF => Il effectue l'ouverture, quand le portail est fermé. S'il est actionné pendant le mouvement d'ouverture, cela ne produit aucun effet. S'il est actionné lorsque le portail est ouvert, il le ferme. S'il est actionné pendant la fermeture du portail, il le rouvre.

BOUTON D'OUVERTURE (COM A+/OPEN)

Lorsque le portail est fermé, le bouton commande le mouvement d'ouverture. S'il est actionné pendant la fermeture du portail, il le rouvre.

BOUTON D'OUVERTURE AVEC FONCTION HORLOGE (COM A+/B.I.O.)

Cette fonction est utile dans les heures de pointe, quand la circulation est ralentie (ex. entrée/sortie des ouvriers, urgences en zone résidentielle ou dans les parkings et, occasionnellement, pendant les déménagements).

En connectant un interrupteur et/ou une horloge de type quotidien/hebdomadaire au commande d'ouverture N.O. "COM A+/B.I.O.", il est possible d'ouvrir et de maintenir l'automatisme ouvert tant que l'interrupteur est enfoncé ou que l'horloge reste active.

Lorsque l'automatisme est ouvert, toutes les commandes sont bloquées.

En relâchant l'interrupteur, ou au terme de l'heure fixée, l'automatisme se fermera immédiatement.

ATTENTION: En activant la commande B.I.O. pendant un temps inférieur au temps d'ouverture (portail qui n'a pas encore fini de s'ouvrir), même avec une impulsion, en fin d'ouverture le portail se refermera après le temps d'attente de fermeture automatique (fw 08.00 ou supérieur.).

BOUTON DE FERMETURE (COM A+/CLOSE)

Lorsque le portail est stationnaire, il commande le mouvement de fermeture.

TELECOMMANDE

DIP 6 ON => Il effectue une commande cyclique ouvrir - stop - fermer - stop - ouvrir etc.

DIP 6 OFF => Il effectue l'ouverture, quand le portail est fermé. S'il est actionné pendant le mouvement d'ouverture, cela ne produit aucun effet. S'il est actionné lorsque le portail est ouvert, il le ferme. S'il est actionné pendant la fermeture du portail, il le rouvre.

BOUTON D'OUVERTURE PIETONNE (COM A+/PED.)

Commande réservée à l'ouverture partielle et à la refermeture.

Pendant l'ouverture, la pause ou la fermeture piétonne, il est possible de commander l'ouverture depuis n'importe quelle commande raccordée à la carte B2 24V.

Par l'intermédiaire du **DIP 6**, il est possible de choisir le mode de fonctionnement du bouton de commande piétonne.

DIP 6 ON => Il effectue une commande cyclique des commandes ouvrir - stop - fermer - stop - ouvrir etc.

DIP 6 OFF => Il effectue l'ouverture, quand le portail est fermé. S'il est actionné pendant le mouvement d'ouverture, cela ne produit aucun effet. S'il est actionné lorsque le portail est ouvert, il le ferme. S'il est actionné pendant la fermeture du portail, il le rouvre.

SERRURE ELECTRIQUE (COM A+/LOCK-)

Mettez le **DIP 8 sur ON** pour activer la serrure électrique en ouverture.

COUP DE DESENCLÈNEMENT DE LA SERRURE ÉLECTRIQUE EN OUVERTURE

Mettre le **DIP 9 sur ON** pour activer le coup de désenclenchement de la serrure électrique en ouverture (à condition que le **DIP 8 soit sur ON**).

Lorsque le portail est fermé, si une commande d'ouverture est engagée, le portail effectue la manœuvre de fermeture pendant 0,5s et en même temps la serrure électrique est activée (suivi par 0,5s de pause et ensuite par l'ouverture du portail).

FACILITATION DU DÉBLOCAGE MANUEL DES MOTEURS

Mettre le **DIP 10 sur ON** pour activer la facilitation au déblocage manuel. Une fois la fermeture terminée, une manœuvre d'inversion sera exécutée avec un temps fixe de 0,2s pour faciliter le déblocage manuel.

COUP D'ENCLÈNEMENT DE LA SERRURE ÉLECTRIQUE

Mettre le **DIP 11 sur ON** pour activer le coup d'enclenchement de la serrure électrique en phase de fermeture. Une fois la fermeture terminée, les moteurs sont commandés à pleine tension pour garantir l'enclenchement de la serrure.

FONCTIONNEMENT DES ACCESSOIRES DE SÉCURITÉ**PHOTOCÉLULE (COM A+/PHOT 1, COM A+/PHOT 2)**

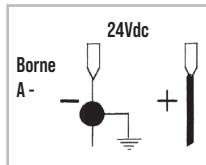
NOTE: Le transit des photocellules est signé par un ton du buzzer

DIP 4 OFF => Si un obstacle est interposé entre les photocellules lorsque le portail est fermé, celui-ci ne s'ouvre pas. Quand le portail est en fonctionnement, les photocellules interviennent aussi bien pendant l'ouverture (avec reprise du mouvement en ouverture qu'après de la libération des photocellules), que pendant la fermeture (avec reprise du mouvement inverse qu'après de la libération des photocellules).

DIP 4 ON => Si un obstacle est interposé entre les photocellules lorsque le portail est fermé et que l'ouverture est actionnée, le portail s'ouvre (pendant l'ouverture les photocellules n'interviendront pas). Elles n'interviendront que pendant la phase de fermeture (avec rétablissement du mouvement inverse après une seconde même si les photocellules sont encore occupées).

ATTENTION: Si la led du récepteur reste allumée, il est possible qu'il y ait des perturbations sur la ligne d'alimentation.

Nous conseillons de relier électriquement à terre les colonnes ou les poteaux de supporte à la borne A - pour protéger les photocellules de sources de dérangement. Faire attention de ne pas provoquer de court-circuit quand les phases d'alimentation sont inversées !

**MONITORAGE DES PHOTOCÉLULE (A+TEST/A-) comme requis par la norme EN12453 par. 5.1.2**

Connecter les photocellules à A+TEST/A- et configurer le DIP7 sur ON.

Le monitoring est un test de fonctionnement de la photocellule, exécuté au début de chaque manœuvre du portail.

Le mouvement du portail n'est donc possible que si la/les photocellule(s) ont passé le test de fonctionnement.

ATTENTION: LE MONITORAGE DE L'ENTRÉE PHOTOCÉLULE (PHOT 1/PHOT 2) PEUT ÊTRE ACTIVE EN METTANT LE DIP 7 SUR ON, OU BIEN DESACTIVE EN POSITIONNANT LE DIP 7 SUR OFF.

AVERTISSEMENT: si la fonction AUTOTEST est activée et qu'une seule photocellule est connectée, un cavalier doit être créé entre les bornes PHOT 1 et PHOT 2. Si le cavalier n'est pas exécuté, l'autotest échoue et le portail ne bouge pas.

ALARME D'AUTOTEST PHOTOCÉLULE (DIP 7 ON)

À chaque commande, si le monitoring de la photocellule a un résultat négatif, une alarme signalée par le BUZZER qui émet 4 tons toutes les 5 secondes.

Dans cette condition, la porte reste immobile. Il n'est possible de rétablir le fonctionnement normal qu'en réparant la photocellule et en appuyant sur une des commandes habilitées.

BARRE PALPEUSE (COM A+/EDGE 1, COM A+/EDGE 2)

Pendant la fermeture, si EDGE 1 est activée, elle change le mouvement en ouverture. Si la barre palpeuse reste occupée, elle ne permet pas la fermeture.

Pendant l'ouverture, si EDGE 2 est activée, elle change le mouvement en fermeture. Si la barre palpeuse reste occupée, elle ne permet pas l'ouverture.

Si vous n'en utilisez pas, ponter les bornes COM A+/EDGE1/EDGE2.

ALARME BARRE PALPEUSE

Le clignotant et le buzzer sont activés avec 2 tons toutes les 5 secondes pendant une minute.

MONITORAGE DES BARRE PALPEUSE (comme requis par la norme EN12453 par. 5.1.2)

Via la carte APP et l'application RIB GATE, il est possible d'activer la surveillance des bords mécaniques (NC avec résistance 8K2) et résistifs (NO avec résistance 8K2).

BOUTON DE STOP (COM A+/STOP)

Durant n'importe quelle opération, le bouton de STOP arrête le portail.

S'il est enfoncé quand le portail est totalement ouvert (ou partiellement en utilisant la commande piétonne), la fermeture automatique est exclue temporairement (si elle est habilitée par le trimmer TCA et la LED DL11 allumée). Il faut donc effectuer une nouvelle commande pour le qu'il se referme.

Au cycle suivant, la fonction fermeture automatique sera réactivée (si habilitée par le trimmer TCA et la LED DL11 allumée).

TRAVAIL AVEC HOMME MORT (avec commande maintenue), DANS LE CAS DE PANNE DE SÉCURITÉ

Si l'un des deux barres palpeuses est en panne ou engagé pour plus de 5 secondes, ou si l'un des deux photocellules est en panne ou engagée pour plus de 60 secondes, les commandes OPEN, CLOSE, START et PED. fonctionnent seulement avec commande maintenue.

La signalisation de l'activation de cette opération est donnée par la LED DL1 qui clignote.

Le contrôle radio et la fermeture automatique sont exclues parce que leur fonctionnement n'est pas autorisé par les règles.

À la restauration du contact de sécurité, l'opération est restaurée après une seconde, et donc aussi la télécommande et la fermeture automatique sont de travail.

Note 1: Au cours de cette opération dans le cas de panne de barres palpeuses (ou photocellules) les photocellules (ou barres palpeuses) qui ne sont pas en panne, fonctionnent encore avec l'interruption de l'opération en cours.

Note 2: Le bouton de STOP n'est pas considéré comme un contournement de la sécurité dans ce mode, si il est pressé ou en panne, il ne permet pas de tout mouvement.

La manœuvre avec commande maintenue est exclusivement une manœuvre d'urgence qui doit être effectuée pour des temps brefs et avec la sécurité de la vue quand l'opérateur est en mouvement. Dès possible les protections en panne doivent être rétablies pour un correct fonctionnement.

SIGNALISATIONS VISUELLES ET ACOUSTIQUES**FEU CLIGNOTANT**

N.B.: Ce tableau peut alimenter QUELES FEUX CLIGNOTANTS AVEC CIRCUIT CLIGNOTANT (ACG7072) de 24V et 20W maximum.

FONCTION PRE-CLIGNOTEMENT

DIP 5 OFF => Moteur et feu clignotant démarrent en même temps.

DIP 5 ON => Le feu clignotant démarre 3 secondes avant le moteur.

BUZZER

Il a pour tâche de signaler l'intervention de la sécurité, les anomalies et la mémorisation et l'annulation des codes radio.

SIGNAL - VOYANT DE SIGNALISATION PORTAIL OUVERT (COM A+/SIGNAL-)

Il a pour tâche de signaler si le portail est ouvert, partiellement ouvert ou encore pas totalement fermé. Il ne s'éteint que lorsque le portail est complètement fermé.

Pendant l'ouverture, il clignote lentement.

Lorsque la porte est fixe ou ouverte, elle est allumée en permanence.

Pendant la fermeture, il clignote rapidement.

N.B.: Maximum 3 W. Si la consommation des voyants dépasse ce seuil, la logique du tableau en sera compromise, engendrant un possible blocage des opérations.

FONCTIONNEMENT APRES COUPURE DE COURANT (SANS BATTERIE)

Au retour de la courant la led DL1 s'allume et reste allumée pendant tout le temps que le portail reste ouvert. Elle s'éteindra à la complète fermeture du portail.

Il est conseillé d'ouvrir complètement le portail.

Laissez le portail se fermer tout seul avec la fermeture automatique ou attendez que le feu clignotant arrête de clignoter avant de commander la fermeture.

Cette opération permettra au portail de se réaligner. En effet, si les moteurs se sont bloqués et ont été déplacés de la position normale de fermeture pendant la coupure de courant, la première manœuvre au retour de l'alimentation doit être complète.

Si le black-out se passe pendant le mouvement, ou avec le portail ouvert, et la première commande est celle de fermeture, la fermeture se passera avec déphasage totale des portes donc M2 se fermera avant et M1 se fermera après. Le mouvement séparé des deux moteurs évitera que les portes se touchent.

CARACTERISTIQUES TECHNIQUES

- Intervalle de température	0 ÷ 55°C
- Humidité	< 95% sans condensation
- Tension d'alimentation	230 V~ ±10% (120 V 60 Hz sur demande)
- Fréquence	50/60 Hz
- Alimentation batterie	20-24 VCC
- Puissance du transformateur	130 VA - primaire 230 Vac - secondaire 18 Vac
- Consommation maximale	25 mA
- micro-interrupteurs de réseau	100 ms
- Puissance maximale SIGNAL	24 Vdc 3 W (équivalent à une petite lampe de 3 W ou à 5 LED avec résistance en série de 2,2 K ohm)
- Charge maximale feu clignotant	24 Vdc 20 W
- Courant pour photocellules et accessoires	1 A ±15%
- Courant sur le connecteur radio	200 mA

CARACTERISTIQUES TECHNIQUES RADIO (modèle B2 24V-CRX)

- Fréquence réception	433,92 MHz
- Impédance	52 ohm
- Sensibilité	>1 µV
- Contrôle de rétroaction	PLL
- Codes mémorisables	1000

- Toutes les entrées doivent être utilisées avec des contacts propres car l'alimentation est générée à l'intérieur de la carte (tension sûre) pour garantir le respect de la double isolation et de l'isolation renforcée par rapport aux parties sous tension dangereuse.
- Les éventuelles connexions de circuits externes aux sorties du tableau électronique doivent être faites pour garantir la double isolation ou l'isolation renforcée par rapport aux parties sous tension dangereuse.
- Toutes les entrées sont gérées par un circuit programmé intégré qui exécute un autocontrôle à chaque mise en route.

SOLUTION DES PROBLEMES

Mettez à jour le micrologiciel du panneau à l'aide de la carte APP et de l'application RIB GATE. Après avoir effectué tous les raccordements en suivant attentivement le schéma et avoir positionné le portail en position intermédiaire, vérifier l'allumage correct des leds rouges DL6, DL7, DL8, DL9 et DL10.

Si les leds ne s'allument pas, en maintenant toujours le portail en position intermédiaire, vérifier les points ci-après et éventuellement remplacer les composants qui ne fonctionnent pas.

DL6 éteinte Bouton de STOP en panne (Dans le cas où le STOP n'est pas connecté, ponter entre COM A+ et STOP).

DL7 ou DL8 éteinte Photocellules en panne (Si la photocellule ne sont pas reliée, effectuer la connexion entre COM A+ et PHOTO 1/PHOTO 2)

DL9 ou DL10 éteinte Barre palpeuse en panne (Si la barre palpeuse n'est pas reliée, effectuer la connexion entre COM et EDGE 1/EDGE 2)

Durant le fonctionnement avec opérateur présent, avec **DIP 1 sur ON**, vérifier que durant l'ouverture de M1 et M2, les leds vertes DL2 et DL4 s'allument, et que durant la fermeture de M1 et M2, les leds rouges DL3 et DL5 s'allument.

Dans le cas contraire, intervertir les fils du moteur en question.

DL12 éteinte le module radio fonctionne correctement.

allumée le module radio est manquant ou défectueux ou non reconnu après une surtension.

DL13 bleu allumée Certaines fonctions sont activées via un smartphone, puis vérifiez l'état de la carte via un smartphone car l'état du dip / trimmer peut ne pas être vrai.

Sur la carte, des fusibles à réarmement automatique interviennent en cas de court-circuit en interrompant la sortie qui leur est affectée.

En cas de dépannage, il est conseillé de débrancher tous les connecteurs amovibles et de les brancher un par un afin d'identifier plus facilement la cause du défaut.

DEFAULT	SOLUTION
Après avoir effectué les différents raccordements et avoir allumé le courant, toutes les leds sont éteintes.	Sur la carte, des fusibles à réarmement automatique interviennent en cas de court-circuit en interrompant la sortie qui leur est affectée. En cas de dépannage, il est conseillé de débrancher tous les connecteurs amovibles et de les brancher un par un afin d'identifier plus facilement la cause du défaut. Par usine. Vérifier l'intégrité des fusibles F1, F2. En cas de fusible hors service, ne remplacer qu'avec des fusibles de valeur adéquate F1 T 2A fusible de protection transformateur (extérieur à la carte B2 24V) F2 T 8A fusible de protection moteurs
Le moteur ouvre et ferme, mais n'a pas de force et se déplace lentement.	Vérifier le réglage des trimmers RUN et LOW SP
Le portail effectue l'ouverture, mais ne se referme pas après le temps configuré.	S'assurer que le trimmer TCA est habilité avec la LED DL11 allumée. Si le contact B.I.O. est toujours enfoncé => vérifier l'état de l'horloge connectée à l'entrée B.I.O. Si l'autotest de la photocellule est négatif => vérifier les connexions entre le tableau et la/le photocellule(s).
Le portail ne s'ouvre pas et ne se referme pas en actionnant les différents boutons START, RADIO, OPEN et CLOSE.	Contact stop, barre palpeuse ou photocellule avec DIP 4 OFF en panne => Réparer ou remplacer le contact en panne. Si l'autotest de la photocellule est négatif => vérifier les connexions entre le tableau et la/le photocellule(s).
La serrure électrique ne fonctionne pas.	S'assurer d'avoir activé le DIP 8 sur ON . Vérifiez le câble.
Pendant le mouvement, le capteur d'impact intervient	Réglez le trimmer SENS dans le sens des aiguilles d'une montre
Le buzzer émet 2 longs sons et le portail ne fonctionne pas	Barre palpeuse avec résistance 8,2 KΩ. Retirez la résistance ou configurez l'entrée EDGE avec l'application RIB GATE
La télécommande ne fonctionne pas. Led DL12 allumé en rouge	Absence de module radio dans le connecteur J6 ou module radio défectueux.

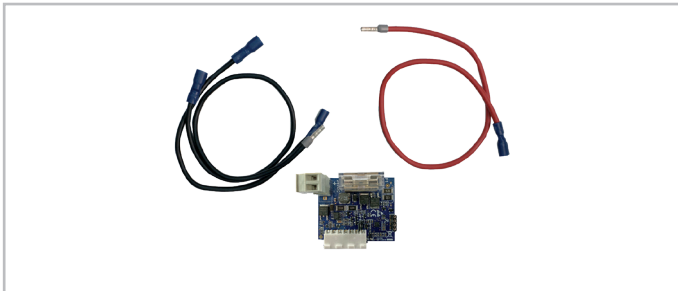
**TABLEAU RÉCAPITULATIF ALARMES VISUELLES ET SONORES
SIGNALISATIONS EN COURS DE PROGRAMMATION**

ÉVÉNEMENT	ÉTAT BUZZER	ÉTAT CLIGNOTEUR	ÉTAT LED DL1
DIP 1 ON (mode homme mort) Ou panne d'une sécurité	Éteint	Éteint	Clignote 250 ms ON/OFF
DIP 2 ON (programmation course totale)	Éteint	Éteint	Clignote 500 ms ON/OFF
DIP 2 ON > DIP 1 ON (programmation course piéton)	Éteint	Éteint	Clignote 500 ms ON/OFF
Procédure de programmation interrompue à cause de l'intervention d'une sécurité	Tonalité de 10 s avec pause de 2 s	Éteint	Allumée fixe
ÉVÉNEMENT	ÉTAT BUZZER	ÉTAT CLIGNOTEUR	ÉTAT LED DL12
Aucun code inséré	Éteint	Éteint	Clignote rouge/vert
DIP 1 ON > DIP 2 ON programmation codes radio ouverture totale	Éteint	Éteint	Clignote en rouge pendant 10 s
DIP 1 ON > DIP 3 ON programmation codes radio ouverture piéton	Éteint	Éteint	Clignote en vert pendant 10 s
DIP 1 ON > DIP 2 ON > DIP 3 ON programmation codes radio pour R-AUX	Éteint	Éteint	Clignote en orange pendant 10 s
Programmation correcte des codes radio pour l'ouverture totale et R-AUX	1 Tonalité	Éteint	S'allume en vert une fois
Programmation correcte des codes radio pour l'ouverture piéton	1 Tonalité	Éteint	S'allume en rouge une fois
Code radio non contenu dans la mémoire	Éteint	Éteint	Flash rouge
Mémoire saturée en codes radio (1000 codes mémorisés)	Éteint	Éteint	Effectue 6 clignotements verts
Suppression codes ouverture totale, piéton et R-AUX	2 Tonalités	Éteint	Effectue 2 clignotements verts
SIGNALISATIONS PENDANT LE FONCTIONNEMENT			
ÉVÉNEMENT	ÉTAT BUZZER	ÉTAT CLIGNOTEUR	ÉTAT LED ET SORTIE SIGNAL
Bouton d'arrêt enfoncé	Éteint	Éteint	Led DL9 s'éteint
Intervention photocellule	1 Tonalité	Éteint	Led DL7-8 s'éteint
Intervention barre palpeuse	2 Tonalités	Éteint	Led DL9-10 s'éteint
Intervention capteur d'impact	3 Tonalités	Éteint	Aucune led associée
Panne d'une sécurité ou sécurité enclenchée pendant une durée prolongée	Éteint	Éteint	Led DL1 clignote 250 ms ON/OFF
Fonctionnement avec batteries de secours à 24 vcc	Éteint	Clignote au mouvement	Sortie SIGNAL => 2 clignotements 250 ms ON/OFF suivis d'une pause de 2 s
Signalisation batteries de secours déchargées	1 Tonalité toutes les 5 s pendant 1 minute (Renouvelée par l'actionnement d'une commande)	Éteint	Sortie signal clignote en continu 500 ms ON/OFF
Fonctionnement avec des batteries de secours chargées par des panneaux solaires	Éteint	Éteint	Sortie SIGNAL => 3 clignotements 250 ms ON/OFF suivis d'une pause de 2 s
Alarme provenant de barre palpeuse	2 Tonalités toutes les 5 s pendant 1 minute (Renouvelée par l'actionnement d'une commande)	Clignote pendant 1 minute	Aucune led associée
Alarme provenant du capteur d'impact	3 Tonalités toutes les 5 s pendant 1 minute (Renouvelée par l'actionnement d'une commande)	Clignote pendant 1 minute	Aucune led associée
Échec alarme d'autotest photocellule	4 Tonalités toutes les 5 s pendant 1 minute (Renouvelée par l'actionnement d'une commande)	Éteint	Aucune led associée
Blocage fonctionnel exécuté par smartphone	Éteint	Éteint	Led DL12 allumée fixe en vert.
Réalisation de cycles définis	6 Tonalités toutes les 5 s pendant 1 minute (Renouvelée par l'actionnement d'une commande)	Éteint	Pas de led appariées
Économie d'énergie activée par smartphone	Éteint	Éteint	La led bleue clignote une fois toutes les 5 s

OPTIONS

Pour les branchements et les données techniques des accessoires, se conformer aux livrets d'instruction correspondants.

FICHE DE CHARGE BATTERIES



code ACG4774

BATTERIE



Batterie 2,2Ah 12V

code ACG9515

EMETTEUR RADIO SUN



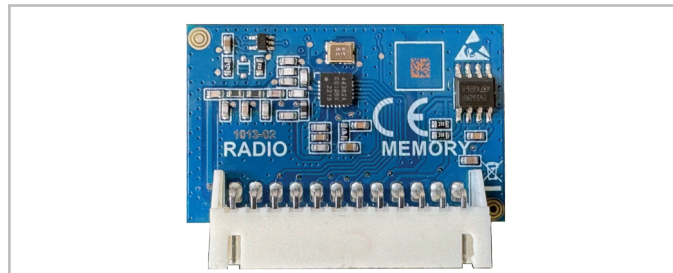
SUN 2CH
SUN CLONE 2CH
SUN-PRO 2CH

cod. ACG6052
cod. ACG6056
cod. ACG6210

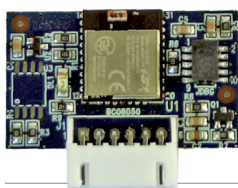
SUN 4CH
SUN CLONE 4CH
SUN-PRO 4CH

cod. ACG6054
cod. ACG6058
cod. ACG6214

MODULE RADIO 433MHZ



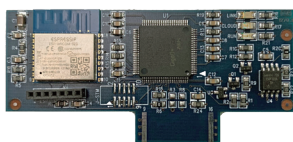
cod. ACG8069



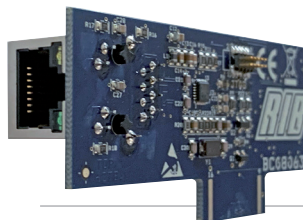
APP8050 Carte APP
pour gérer le tableau de contrôle via
Bluetooth 4.2



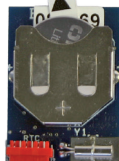
APP8054 Carte APP+
pour gérer le tableau de contrôle via
Bluetooth 4.2



APP8064 Module Wi-Fi pour Carte APP+
pour gérer le tableau de contrôle via
un réseau Wi-Fi local (WLAN)



APP8066 Module RJ45 pour Carte APP+
pour gérer le tableau de contrôle via
un réseau de données local (LAN)



APP8060 Module d'horloge pour Carte APP+
pour gérer le tableau de contrôle
comme contrôle d'accès

FIT SLIM EN12978 - EN13849-2



PHOTOCELLES MURALES

PAIRE DE POTEAUX POUR FIT SLIM

Les photocellules FIT SLIM ont la fonction de synchronisme dans le courant à C.A. et les gammes de 20 m.

Plusieurs paires sont appliqués, rapprochés les uns des autres grâce au circuit synchronisé.

Ajouter le **TRANSMETTEUR TX SLIM SYNCRO**

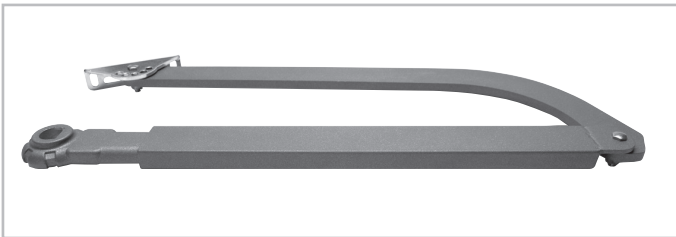
s'il existe plus de deux paires de photocellules (jusqu'à 4).

code ACG8032B

code ACG8065

code ACG8029

BRAS LONG



BRAS LONG pour portails avec l'axe des gonds positionné jusqu'à 50 cm du bord du poteau
code ACG8034

COFFRE-FORT FLAT



COFFret de sécurité empêchant tout accès non autorisé aux dispositifs de commande. Fourni de série, il est équipé d'un poussoir à bascule (ouverture-fermeture), ainsi que d'un dispositif de déblocage de l'électro-frein. A besoin du câble ACG8022.

En aluminium moulé sous pression - IP54

code ACJ9071

SERRURE ELECTRIQUE



Serrure Horizontale - droite vue externe - 12Vac

Serrure Horizontale - gauche vue externe - 12Vac

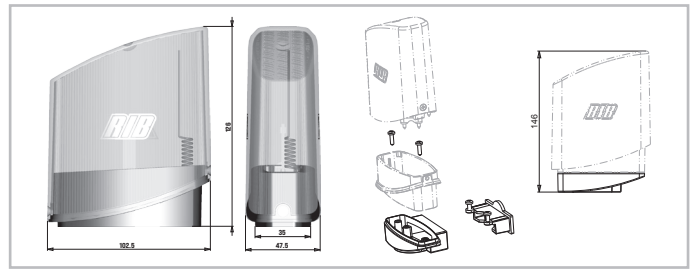
Serrure Verticale - 12Vac

code ACG8660

code ACG8670

code ACG8650

SAIL



SAIL orange avec panneau clignotant intégré

SAIL blanc avec panneau clignotant intégré

SUPPORT LATÉRAL SAIL

code ACG7072

code ACG7078

code ACG8054

COFFRE-FORT STONE

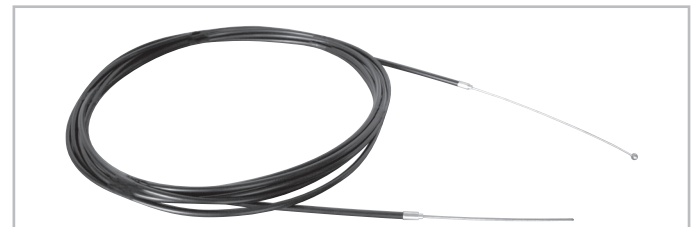


COFFret de sécurité empêchant tout accès non autorisé aux dispositifs de commande. Fourni de série, il est équipé d'un poussoir à bascule (ouverture-fermeture), ainsi que d'un dispositif de déblocage de l'électro-frein. A besoin du câble ACG8022.

En aluminium moulé sous pression - IP54

code ACJ9078

CÂBLE POUR DÉBLOCAGE



Câble pour déblocage de l'extérieur à connecter au cOFFre-fort.

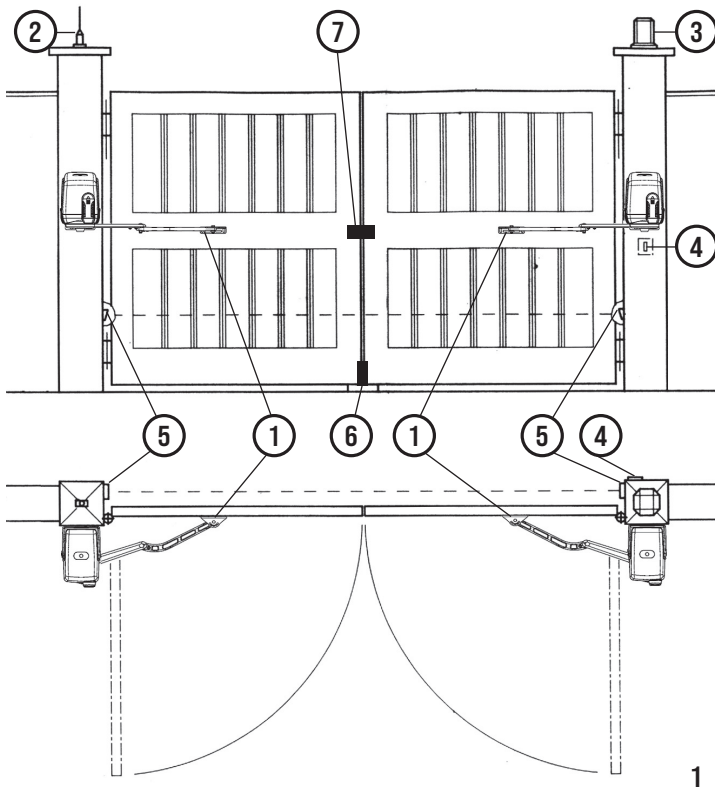
code ACG8022

VERROU MECANIQUE



Pour le verrouillage au sol du premier vantail

code ACG5000

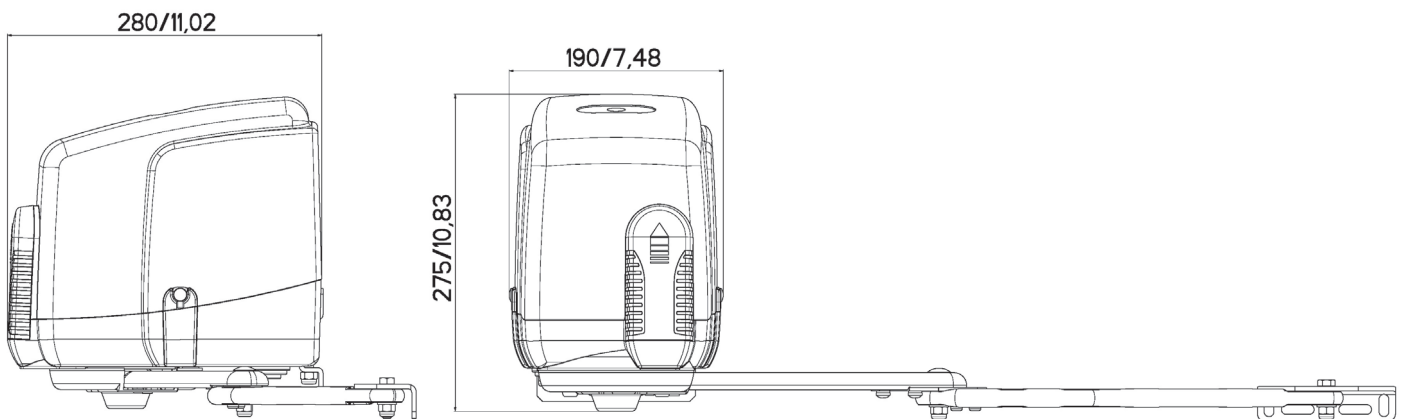


- 1 - PREMIER 24V operator
- 2 - Tuned aerial
- 3 - Flashing lamp
- 4 - Key selector
- 5 - Photoelectric cells (external)
- 6 - Mechanical bolt ACG5000
- 7 - Electrical lock

TECHNICAL FEATURES

PREMIER 24V is an irreversible actuator designed for swing gates long up to 3 m (Pic. 1).
 PREMIER 24V works without electric limit switches, but with mechanical stoppers. A few seconds after that the gate leaf reaches the end of the stroke, either a time or a current sensor device, will cut out the motor (power supply).

TECHNICAL DATA		PREMIER 24V
Max. gate leaf length	m	3
Max. gate leaf weight	kg	300
Average opening time	s.	17
Maximum thrust torque	Nm	150
EEC Power supply		230V~ 50Hz
Motor capacity	W	72
Power absorbed	A	0,311
Normative cycles	n°	∞ - 17s/2s
Daily operations suggested	n°	60
Service		80%
Guaranteed consecutive cycles	n°	60/17s
Weight of electroreducer	kg	7,5
Noise	db	<70
Volume	m ³	0,0184
Operating temperature	°C	-30 ÷ +55
Protection grade	IP	44



Measurements in mm / inch

PRE-INSTALLATION CHECK LIST

The gate leaves must be firmly fixed to the hinges on the gate pillars, they must not flex during the movement and they must swing without any friction.

Before installing the operator, make sure you have enough room to fix the operator on the pillar.

In case the gate is like the one depicted in Pic. 1, there is no need for any modification.

Gate features and installation must comply with local regulations and standards.

The gate can be automated only if it is in good conditions and complies with EN12604 norms.

- The gate leaf does not have to have a pedestrian opening. In the opposite case it is necessary to take the appropriate steps, in accordance with EN 12453 norm point 6.5.1 (for instance; by preventing the operation of the motor when the pedestrian opening is opened, by installing a safety microswitch connected with the control panel).

- Make sure not to create any trapping points or areas (e.g. when the gate completely opened, between any opening in the gate frame and the side wall).

EMERGENCY MANUAL RELEASE

This applies only if the unit is not equipped with back-up batteries. In case of a black-out, the gate can be pulled open after the operator has been unlocked with the emergency key provided (rotate the key clockwise by 180°, Pic. 2).

EMERGENCY MANUAL RELEASE THROUGH AN EXTERNAL STRONG BOX

In case of a black-out, should you need to unlock the gate from outside through an external Strong Box, secure one end of the steel cord with sheath (A) (code ACG8022) to the unlocking lever (B) on the operator, and the other end to the unlocking device (C) inside the strong box, as in Pic. 3 (code ACJ9071 or ACJ9078).



In order to manually open the gate leaf make sure of the following:

- The gate leaves must be endowed with appropriate handles;
- Position of the handles onto the gate leaves must be in risk free area;
- The manual force necessary to move the gate leaves should not be higher than 225 N, in case of installations at domestic/private dwellings, and 390 N in case of installations in business premises (according to points 5.4.5 of the EN12453 norm).

Note: in case of an installation with an overlapping two leave swing gate, to ensure a safe/ proper locking, a mechanical bolt must be installed along with an electric lock.

The mechanical bolt (ACG5000) must be installed at the bottom of the first gate leaf to close so that it will be triggered by the pressure of the second gate leaf.

The electric lock will latch one gate leaf to the other.

Parts to install according to EN 12453 standard			
COMMAND TYPE	USE OF THE SHUTTER		
	Skilled persons (out of public area*)	Skilled persons (public area)	Not skilled persons
Hold-to-run operation	A	B	Not possible
Impulsive - in sight (e.g. push-button)	C or E	C or E	C and D, or E
impulsive - out of sight (e.g. remote)	C or E	C and D, or E	C and D, or E
automatic	C and D, or E	C and D, or E	C and D, or E

* a typical example are those doors which do not have access to any public way

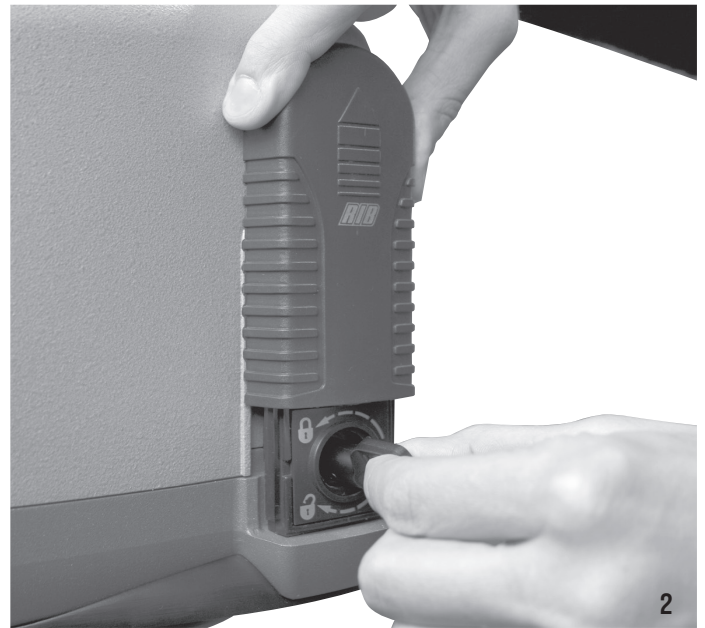
A: Hold-to-run operation made by push-button ex: code ACG2013

B: Hold-to-run operation made by key selector ex: code ACG1010

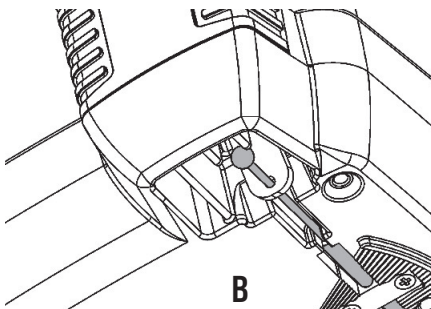
C: Adjustable power of the motor or photocells to respect impact forces as indicated in Annex A

D: Safety strips and/or other additional devices to reduce the probability of contact with the door.

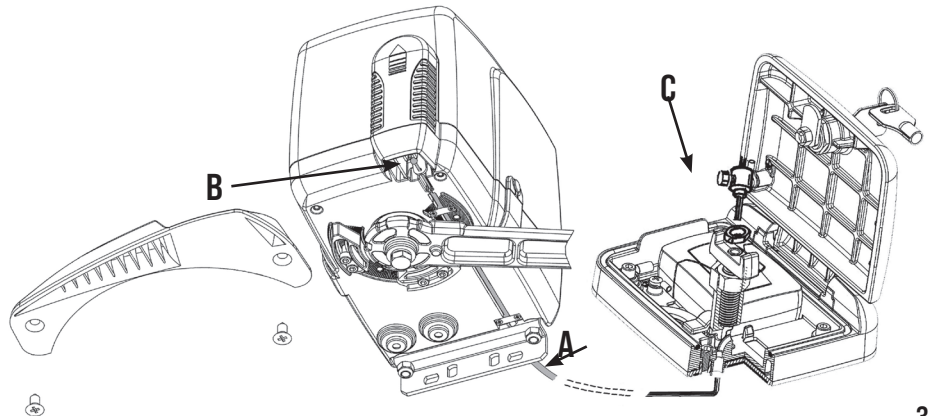
E: Devices installed in such a way that a person can not be touched by the door.



2



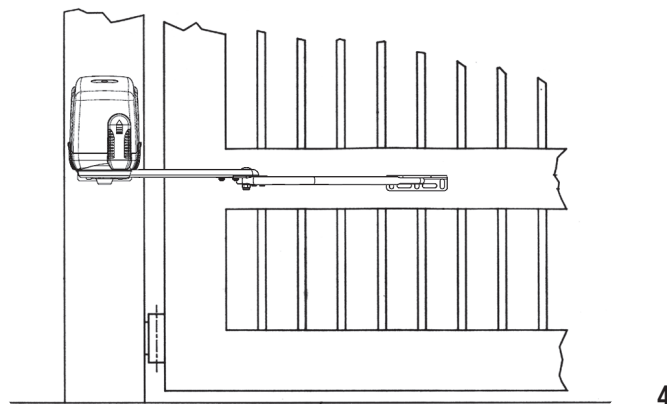
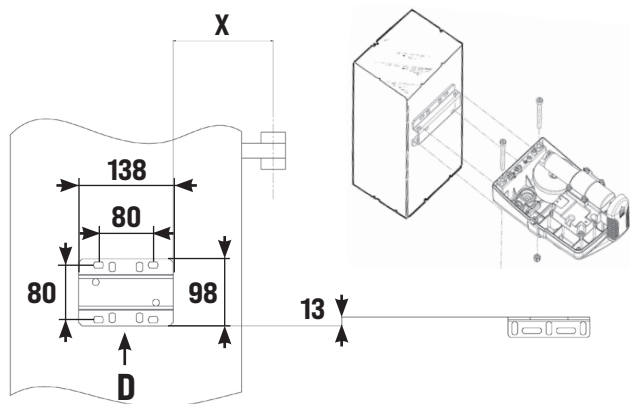
B



3

FIXING THE OPERATOR TO THE PILLAR (D)

In order to carry out a proper installation of the operator, it is necessary to comply with the geometry measurement shown in the tables in Pic. 6 and 8.

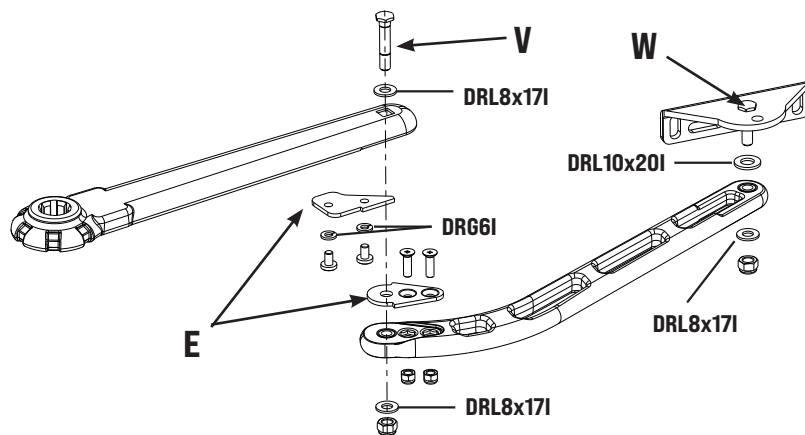


ASSEMBLING DRIVE ARM WITH THE ANTI-THEFT LOCKING DEVICE (E)

Assemble the arms as shown in Pic. 5.

Caution: Once the screws V and W have been thoroughly tightened (Pic. 5) unscrew them for half a turn, in order to guarantee a free movement of the arm.

After assembling the arm, unlock the motor and fix the arm to the motor with the supplied screw and M8 washer.



With the gate in closing position and the motor at rest, the anti-theft lock (E) keeps the gate leaves securely closed and prevents anybody from forcing the gate leaves open.

5

FIXING THE DRIVE ARM WITH THE ANTI-THEFT LOCKING DEVICE (E)

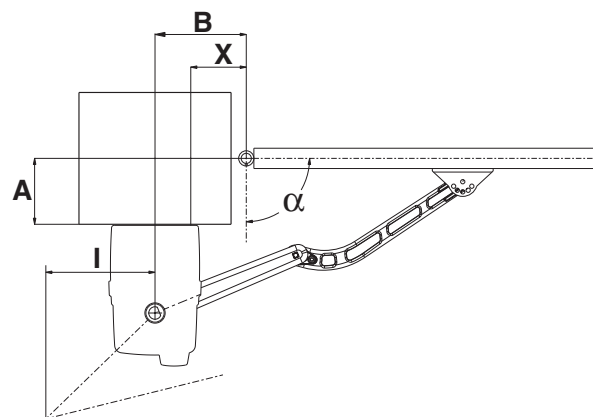
Unlock the operator.

Caution: start the operation with the gate in closing position.

Straighten the levers until the anti-theft lock (E Pic. 5) is engaged and stressed.

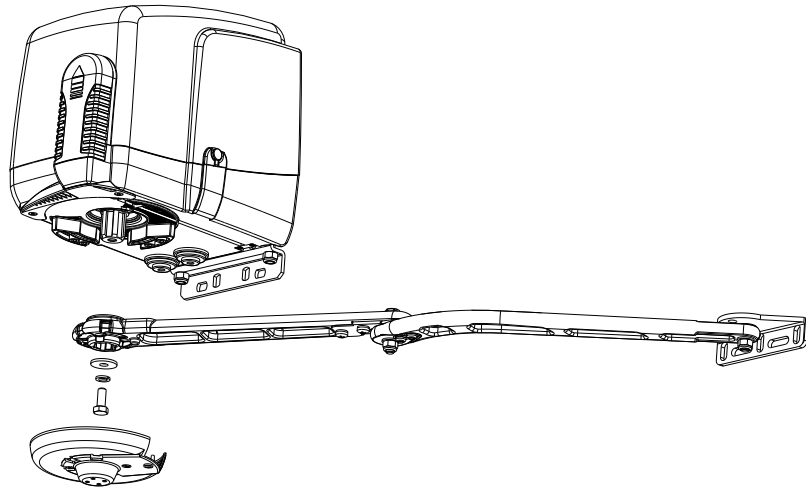
Move the levers back a little bit just enough to avoid keeping the anti-theft locking in working position [stressed] every time the gate will close.

α°	A max	A max*	X	B	I	T sec
90	140	190	60	130	300	20
90	200	200	70	140	270	19
90	205	205	80	150	230	18
90	225	225	90	160	135	16
90	-	240	110	180	0	15
95	0	0	70	140	284	18
100	0	0	90	160	302	19
105	0	0	110	180	315	19
110	0	0	155	225	322	19



A max* - In case only one mechanical stopper is used in opening (Pic. 8)

6



7

ADJUSTMENT OF THE MECHANICAL STOPPERS

Adjust the mechanical stoppers as shown in Pic. 8.

When the gate is completely closed, slide the close mechanical stopper (F) against the arm. Then tighten it (key n. 5) with the two Allen screws 6x20 provided. In case an electric lock is fitted on the gate, the close mechanical stopper must be removed.

To adjust opening position, slide the open mechanical stopper (G) against the arm (gate must be opened completely) and tighten it as described above.

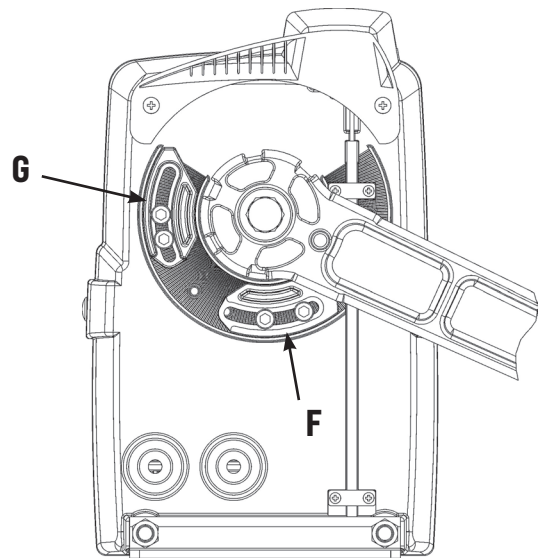
Caution: Always use **two Allen screws** for every stopper.

Caution: The drive arm is equipped with an anti-theft locking device (E in Pic. 5). If the close mechanical stopper is not properly adjusted the anti-theft device can get damaged in a short period.

MAINTENANCE

Maintenance should be carried out by skilled and qualified staff only, after switching OFF the mains supply.

Regularly lubricate the hinges of the gate every 6 months and keep the force monitored (according to EN12453).



8

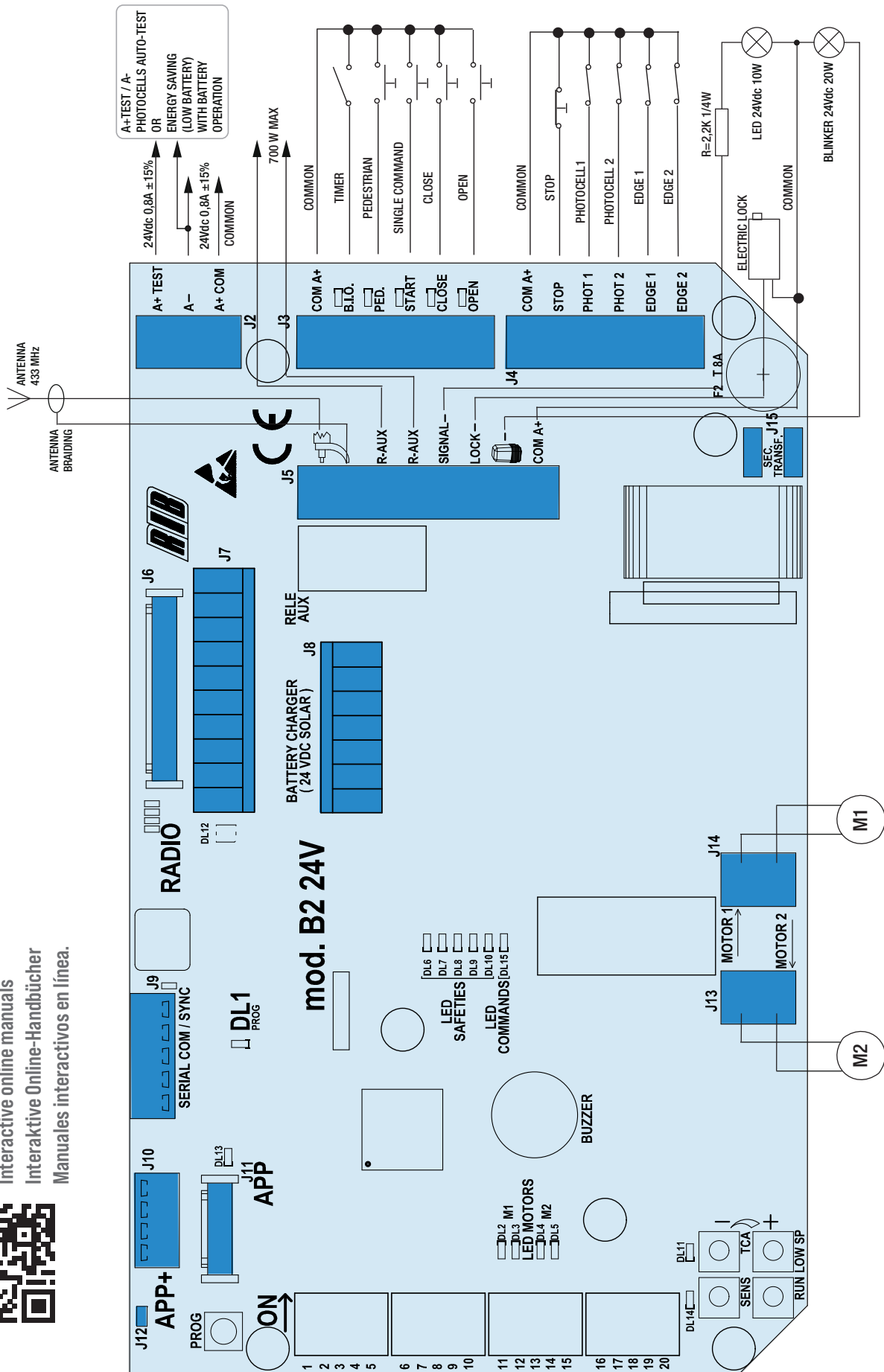
ELECTRIC CONNECTIONS

code ABB2070
code ABB2071
code AC08070

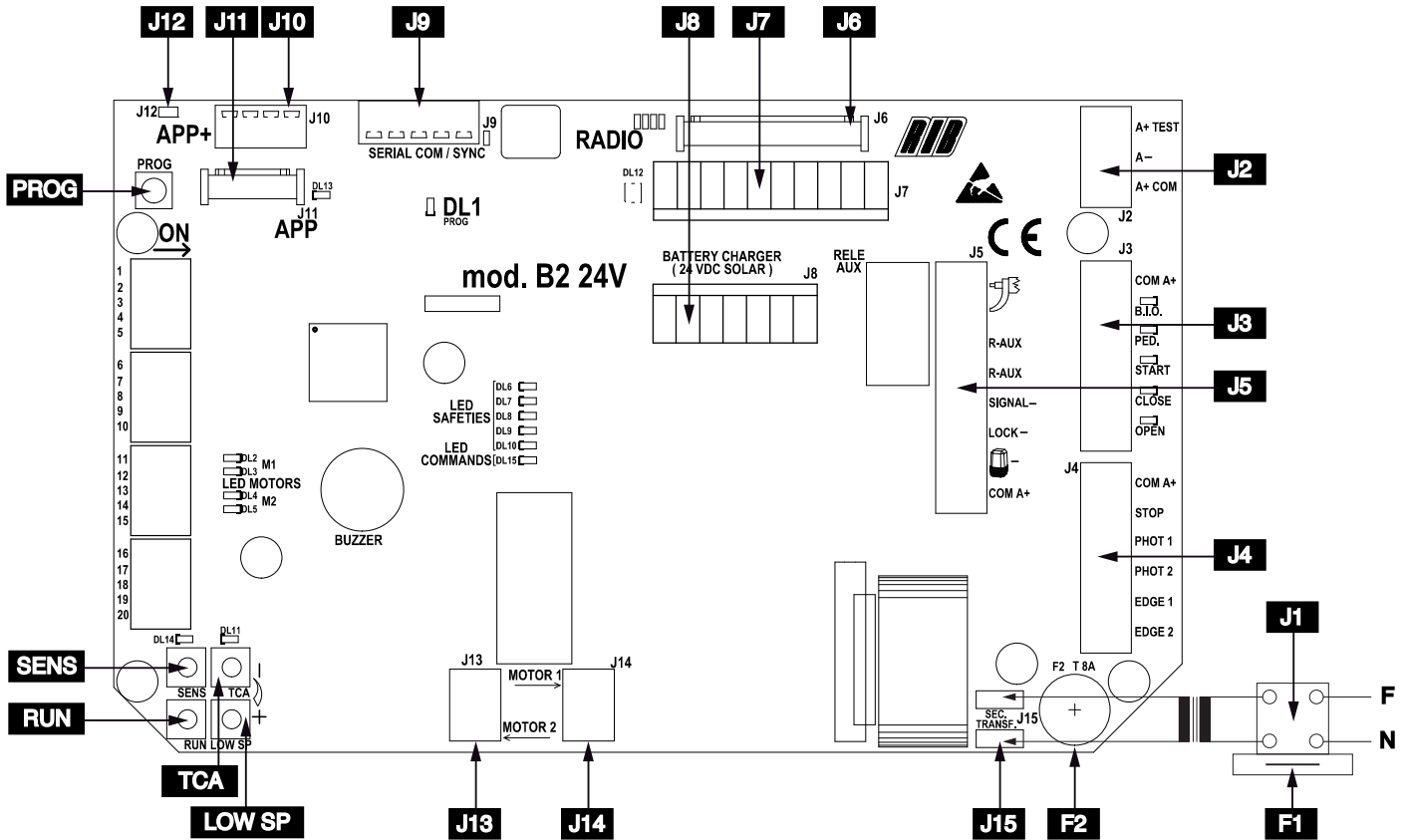
B2 24V-CRX 230V 50/60Hz
B2 24V-CRX 120V 60Hz
B2 24V only pc board

G
B

Manuali online interattivi
Manuels interactifs en ligne
Interactive online manuals
Interaktive Online-Handbücher
Manuales interactivos en línea.



A - CONTROL PANEL FEATURES



J1	N F	Power supply 230 Vac 50/60 Hz - external to the control panel - (120 V 60 Hz upon request)	J6	RADIO	Connector for radio module ACG8069
J2	A+ TEST	+ 24Vdc photocells self-test power supply	J7	RADIO	Connector for radio receiver RIB, 24 Vdc supply
	A-	- 24Vdc accessories power supply	J8	BATTERY CHARGER (24 V DC SOLAR)	Connector for charge card of 24 Vdc battery (code ACG4774)
	A+ COM	+ 24Vdc accessories power supply	J9	SERIAL COM /SYNC	Connector for serial connection
J3	COM A+	Common contacts / Positive 24 Vdc	J10	APP+	Connector for APP+ card
	B.I.O.	Contact (NO) dedicated to a clock	J11	APP	Connector for APP Card
	PED.	Pedestrian opening contact (NO)	J12		RS485 termination of J10
	START	Single pulse contact (NO)	J13	MOTOR 2	MOTOR 2 CONNECTION (without polarity)
	CLOSE	Closing impulse contact (NO)	J14	MOTOR 1	MOTOR 1 CONNECTION (without polarity)
J4	OPEN	Opening impulse contact (NO)	J15	SECONDARY TRANSFORMER	Connection to secondary coil of transformer 18 Vac
	COM A+	Common contacts / Positive 24 Vdc		SENS	Trimmer for adjusting sensitivity to impact against an obstacle
	STOP	STOP impulse contact (NC)		TCA	Trimmer for automatic closing time adjustment (DISABLED BY FACTORY AND DL11 LED OFF)
	PHOTO 1	Photocells contact 1 (NC)		RUN	Trimmer for high speed adjustment operations
	PHOTO 2	Photocells contact 2 (NC)		LOW SP	Trimmer for low speed adjustment operations
	EDGE 1	Edge 1 contact (NC)		PROG	Programming button
J5	EDGE 2	Edge 2 contact (NC)	F1	T 2 A	Transformer protection fuse (external to the card B2 24V)
	Radio Antenna 433MHz		F2	T 8 A	Motors protection fuse
	R-AUX	Auxiliary relay contact (NO) Max 700 W			
	SIGNAL -	Gate open state and battery state output indicator (24 Vdc 3 W max)			
	LOCK -	Electric lock connection (MAX 15W 12V)			
	24Vdc blinker (code ACG7072) power supply. Pay attention to the polarity.				
	COM A+	Common contacts / Positive 24 Vdc			

B - SETTINGS

- DIP 1 (ON) - MOTORS ROTATION DIRECTION CONTROL (POINT C)
 DIP 2 (ON) - SETTING THE TIMES (POINT D)
 DIP 2-1 SETTING THE PEDESTRIAN OPENING TIMES (POINT E)
 DIP 1-2 SAVE/DELETE RADIO CONTROL CODES FOR TOTAL OPENING (POINT F)
 DIP 1-3 SAVE/DELETE RADIO CODES FOR PEDESTRIAN OPENING (POINT G)
 DIP 1-2-3 SAVE/DELETE RADIO CODES FOR RELAY R-AUX COMMAND (POINT H)
 DIP 3 (ON) - REMOTE PROGRAMMING OF REMOTE CONTROLS DEACTIVATED
DIP SWITCHES CONTROL
 DIP 4 Photocells always active (OFF) - Photocells active only during closing (ON)
 DIP 5 Pre-blinking (ON) - Normal blinking (OFF)
 DIP 6 Single pulse command (START) and RADIO - step-by-step (ON) - automatic (OFF)
 DIP 7 Photocells AUTO-TEST activation (ON-activated) (page 75).
 DIP 8 Electric lock activation (ON-activated)
 DIP 9 Electric lock pulse release (ON-activated)
 DIP 10 Motors manual release facilitation (ON-activated)
 DIP 11 Electric lock pulse engagement (ON-activated)
 DIP 12 Selection of 1 or 2 motor operation (by factory OFF 2 motors)
 DIP 13 Activate the radio system SUN (ON) - SUN-PRO (OFF)
 DIP 14 (ON) - activates door release during phases of slowdown and total opening and closing (as per the impact tests according to EN12453)

DIP 15	DIP 16	
OFF	ON	PREMIER 24V

- DIP 17 Available
 DIP 18 Available
 DIP 19 Available
 DIP 20 Available

ADJUSTMENTS

ATTENTION: PUT DIP 14 IN ON POSITION ONLY AFTER HAVING CARRIED OUT ALL THE PROGRAMMING PROCEDURES.

NOTE: WITH DIP 14 (ON) BRIEF GATE REVERSAL AFTER IMPACT IS ACTIVATED.

THIS BRIEF GATE REVERSAL PERMITS STATIC FORCE TO BE REDUCED TO ZERO WITHIN 5 SECONDS AS PER STANDARD EN12453 POINT A.2.2 (ACCEPTABLE STATIC FORCE), THEREBY COMPLYING WITH THE IMPACT TESTS ALSO OUTLINED BY EN12453.

IF COMPLIANCE WITH THE AFOREMENTIONED STANDARD IS UNNECESSARY, SIMPLY POSITION DIP 14 TO OFF. IN THIS CASE THE GATES STOP WITHOUT REVERSING.

RUN TRIMMER - high-speed regulator

This trimmer permits motor speed adjustment (by factory setting is maximum speed). Adjustment of the automation is useful for compliance with European impact standards.

LOW SP TRIMMER - slow speed approach regulator

The slow speed control is performed by adjusting the LOW SP trimmer which changes the voltage output across the motor(s) (turning it clockwise increases the speed). Adjustment is performed to determine the correct speed at the end of opening and closing according to the gate or when there is friction that might cause the system to function poorly.

TCA TRIMMER - AUTOMATIC CLOSING pause time regulator for TOTAL or PEDESTRIAN openings by factory NOT ACTIVATED and LED DL11 OFF (trimmer fully rotated counterclockwise)

This trimmer makes it possible to adjust the pause time for total or pedestrian automatic closing. Only with gate completely open (total) or partially open (pedestrian) and LED DL11 ON (trimmer rotated clockwise to activate the feature).

The pause time (for a totally opened gate) can be adjusted from a minimum of 2 s up to a maximum of 2 minutes.

The pause time (for gate open with PED. control) can be adjusted from a minimum of 2 seconds to a maximum of 30 seconds.

Ex: With TCA trimmer setted halfway, you will have 1 minute pause after the total opening and 15 seconds of pause after the pedestrian opening prior to have the auto-close of the gate.

TRIMMER SENS - impact sensor regulator

By factory enabled and DL14 ON (trimmer halfway)

The B2 24V control board is equipped with an impact sensor that reverses the gate's travel if it impacts on things or people (in compliance with the EN standards in force - always check with a suitable instrument to comply with the values set by the EN12453 standard. Set DIP 14 ON for the correct measurement).

With impact in opening, it reverses the closing movement for 1 second and then stops.

With impact on closing, it reverses the opening movement for 1 second and then stops.

With this trimmer it is possible to adjust the impact reaction:

- with trimmer turned fully counter-clockwise and DL14 OFF, impact sensor deactivated.
- with trimmer at minimum, the impact reaction occurs after 3 seconds (low sensitivity)
- with trimmer at halfway, the impact reaction occurs after 1.5 seconds (medium sensitivity)
- with trimmer at max, the impact reaction occurs after 0,4 seconds (high sensitivity)

IMPACT SENSOR ALARM

The alarm status will be displayed by the flasher which will remain active for one minute and the buzzer with 3 tones every 5 seconds. During this time, the gate can be reset by pressing any control button.

R-AUX - AUXILIARY RELAY CONTACT (NO)

By factory this relay is set as courtesy light (max 700 W - 3 A - 230 Vac) to operate 3 minutes at each command, with time renewed at each command.

You can activate the R-AUX contact by TRANSMITTER by performing the memorization procedure described in point G.

LED SIGNALS

DL1	PROG programming activated	(red)
DL2	M1 - gate opening	(green)
DL3	M1 - gate closing	(red)
DL4	M2 - gate opening	(green)
DL5	M2 - gate closing	(red)
DL6	STOP command (NC)	(red)
DL7	PHOTO 1 contact (NC)	(red)
DL8	PHOTO 2 contact (NC)	(red)
DL9	EDGE 1 contact (NC)	(red)
DL10	EDGE 2 contact (NC)	(red)
DL11	TCA - automatic closure time enabled	(red)
DL12	Remotes programming enabled	(red/green)
DL13	Card managed by APP	(blu)
DL14	SENS - impact sensor enabled	(red)
DL15	PROG and RADIO (on MOLEX connector) commands	(green)
B.I.O	Clock command (NO)	(green)
PED.	Pedestrian command (NO)	(green)
START	Single impulse command (NO)	(green)
CLOSE	CLOSE command (NO)	(green)
OPEN	OPEN command (NO)	(green)

C - MOTOR/S ROTATIONAL DIRECTION CONTROL

- 1 - Set **DIP 1 to ON** => LED DL1 starts flashing.
- 2 - Press and hold the PROG button. (movement is now manually controlled - open-stop-close-stop-open - etc.) => GREEN LEDS DL2 and DL4 are lit and the gate panels open with a fixed lag of 2 sec. If they close instead of open, release the button and reverse the two wires on the motor used.
- 3 - After opening release the PROG button and calibrate the mechanical opening stops (on the operator).
- 4 - Press and hold the PROG button => RED LEDs DL5 and DL3 turn on and the gate panels close with a time lag of 2 sec.
- 5 - Continue to hold the PROG button until the gate is completely closed.
- 6 - Leave the two doors completely closed in order to permit later the time programming procedure.
- 7 - Re-set **DIP 1 to OFF** => LED DL1 turns OFF signaling exit from control.

N.B.: During this check the stop, the photocells and the edges are not active.

D - SETTING THE TIMES FOR 2 MOTORS (#)

WHILE SETTING THE TIMER THE POWER SENSOR IS CONTINUOUSLY ACTIVATED.

- 1 - The gate must be completely closed.
- 2 - Set **DIP 2 to ON** => LED DL1 will blink rapidly.
- 3 - Press the PROG./RADIO/OPEN/START button. => M1 opens.
- 4 - When the mechanical opening stop is reached, the impact sensor stops M1 (memorizing time and current levels absorbed along the travel) => At the same time M2 opens.
- 5 - When the mechanical opening stopper is reached, the impact sensor stops M2 (memorizing time and current levels absorbed along the travel).
- 6 - Press the PROG./RADIO/OPEN/START button. => M2 closes.
- 7 - Press the PROG./RADIO/OPEN/START button. => M1 closes and sets the lag time between M2 and M1. At the same time LED DL1 stops flashing indicating exit from the programming

procedure.

Safety and other gate commands now operate normally (inversions, stop, alarms, etc.).

- 8 - The gate leaves will close in high-speed mode (depending on how you set the RUN trimmer) and near total closure in the slow mode (depending on how you set the LOW SP trimmer).
- 9 - Upon closing the impact sensors stop the gate.
- 10 - AFTER PROGRAMMING RE-SET DIP 2 TO OFF.

D - SETTING THE TIMES FOR ONE MOTOR (M1) (#)

CAUTION: FOR ONE MOTOR CONTROL DIP 12 MUST BE POSITIONED TO ON; DURING PROGRAMMING THE POWER SENSOR IS CONTINUOUSLY ACTIVE.

The gate must be completely closed.

- 1 - Set **DIP 2 to ON** => LED DL1 will blink rapidly.
- 2 - Press the PROG./RADIO/OPEN/START button. => M1 opens.
When the mechanical opening stopper is reached, the impact sensor stops M1 (memorizing time and current levels absorbed along the travel).
- 3 - Press the PROG./RADIO/OPEN/START button. => M1 closes.
At the same time LED DL1 stops flashing indicating exit from programming. Safety and other gate commands now operate normally (inversions, stop, alarms, etc.).
Upon closing the impact sensor stops the gate.
- 4 - AFTER PROGRAMMING RE-SET DIP 2 TO OFF.

(#) DURING PROGRAMMING THE SAFETY DEVICES ARE ACTIVE AND STOP THE PROGRAMMING PROCEDURE (LED DL1 FROM FLASHING BECOMES CONSTANT). TO REPEAT PROGRAMMING SET DIP 2 TO OFF, CLOSE THE GATE USING THE PROCEDURE "MOTOR ROTATIONAL DIRECTION CONTROL" AND REPEAT THE DESIRED PROGRAMMING PROCEDURE.

E - SETTING PEDESTRIAN OPENING TIMES (#)

With gate closed:

- 1 - First set **DIP 2 to ON** (LED DL1 flashes quickly) and then **DIP 1 to ON** (LED DL1 flashes slowly).
- 2 - Push the pedestrian button (COM A+/PED.) => M1 opens.
- 3 - Push the pedestrian button to stop movement (thereby setting M1 opening).
- 4 - Push the pedestrian button to start closing.
- 5 - Upon closing reset DIP 1 and 2 to OFF.

(#) DURING PROGRAMMING THE SAFETY DEVICES ARE ACTIVE AND STOP THE PROGRAMMING PROCEDURE (LED DL1 FROM FLASHING BECOMES CONSTANT). TO REPEAT PROGRAMMING SET DIP 2 TO OFF, CLOSE THE GATE USING THE PROCEDURE "MOTOR ROTATIONAL DIRECTION CONTROL" AND REPEAT THE DESIRED PROGRAMMING PROCEDURE.

F - RADIO CODES PROGRAMMING PROCEDURE FOR TOTAL OPENING (1000 CODES MAX) - with radio module ACG8069

ATTENTION: before storing the radio codes, use DIP 13 to select which transmitters to use:

DIP 13 OFF: SUN-PRO variable code transmitters can be memorized:
SUN-PRO 2CH 2-channel - red keys and white led cod. ACG6210
SUN-PRO 4CH 4-channel - red keys and white led cod. ACG6214

DIP 13 ON (by factory): You can store transmitters with fixed code SUN:

SUN 2CH 2-channel - blue keys and white led cod. ACG6052
SUN 4CH 4-channel - blue keys and white led cod. ACG6054
SUN CLONE 2CH 2-channel - blue keys and yellow led cod. ACG6056
SUN CLONE 4CH 4-channel - blue keys and yellow led cod. ACG6058

ATTENTION: it is not possible to memorize at the same time transmitters with fixed code and transmitters with variable code.

Programming can be done only when the gate is stationary.

- 1 - First set **DIP 1 to ON** and then **DIP 2 to ON**. The LED DL12 flashes red for 10 seconds.
- 2 - Press the TRANSMITTER button (usually channel A) within the allotted 10 seconds. If the remote is memorized properly LED DL12 blinks green and a buzzer tone confirms the correct memorization. The 10 seconds for programming the codes are automatically renewed, with LED DL12 which flashes red, in order to store the next transmitter.
- 3 - To finish programming, wait 10 seconds, or press the PROG button briefly. LED DL12 stops flashing.
- 4 - Re-set **DIP 1 to OFF** and **DIP 2 to OFF**.
- 5 - End of procedure.

REMOTE PROGRAMMING NEW REMOTE CONTROLS DEDICATED TO TOTAL OPENING

- 1 - Press the button on the valid remote control dedicated to fully opening the gate 3 times in rapid succession. The buzzer will sound once for 1 second and the flasher will flash for 4

seconds to signal the activation of the procedure.

- 2 - Immediately then press the same button once on the new remote control(s) you want to register. The buzzer will sound 1 time to confirm the registration of each new remote control. Wait 4 seconds for the procedure to exit. The flasher will turn off.
If you do not want to use this function, set DIP 3 to ON to deactivate it.

ALL RADIO CODES FOR TOTAL OPENING CANCELLATION PROCEDURE

Cancellations can only be performed when gate is stationary.

- 1 - Set **DIP 1 to ON** and then **DIP 2 to ON**.
- 2 - LED DL12 flashes red for 10 seconds.
- 3 - Press and hold the PROG button for 5 seconds. Memory cancellation is indicated by two green flashes of LED DL12 and 2 tones of the buzzer.
- 4 - LED DL12 flashes red again for 10 seconds and you can add new codes as shown above.
- 5 - Re-set **DIP 1 to OFF** and **DIP 2 to OFF**.
- 6 - End of procedure.

RADIO CODES MEMORY FULL INDICATOR (FOR TOTAL OPENING)

Indication is visible only when gate is stationary.

- 1 - Set **DIP 1 to ON** and then **DIP 2 to ON**.
- 2 - The LED DL12 flashes green 6 times when the memory is full (1000 codes). Now LED DL12 blinks red for 10 seconds enabling possible cancellation of all codes.
- 3 - Re-set **DIP 1 to OFF** and **DIP 2 to OFF**.
- 4 - End of procedure.

G - RADIO CODES PROGRAMMING PROCEDURE FOR PEDESTRIAN OPENING

(1000 CODES MAX) - with radio module ACG8069

Programming can be done only when the gate is stationary.

- 1 - Set **DIP 1 to ON** and then **DIP 3 to ON**. DL12 flashes green for 10 seconds.
- 2 - Press the transmitter button (usually channel B) within the allotted 10 seconds. If the transmitter is properly memorized LED DL12 blinks red and the buzzer emits a tone. The 10 seconds are automatically renewed (DL12 flashes green) in order to memorize next transmitter.
- 3 - To finish programming wait 10 seconds, or press the PROG button briefly. The LED DL12 stops flashing.
- 4 - Reset **DIP 1 to OFF** and **DIP 3 to OFF**.
- 5 - End of procedure.

REMOTE PROGRAMMING NEW REMOTE CONTROLS DEDICATED TO PEDESTRIAN OPENING

- 1 - Press the button on the valid remote control dedicated to pedestrian opening of the gate 3 times in rapid succession. The buzzer will sound 2 times for 1 second and the flasher will flash for 4 seconds to signal the activation of the procedure.
- 2 - Immediately then press the same button once on the new remote control(s) you want to register. The buzzer will sound 1 time to confirm the registration of each new remote control. Wait 4 seconds for the procedure to exit. The flasher will turn off.
If you do not want to use this function, set DIP 3 to ON to deactivate it.

ALL RADIO CODES FOR PEDESTRIAN OPENING CANCELLATION PROCEDURE

Cancellation can only be performed when the gate is stationary.

- 1 - Set **DIP 1 to ON** and then **DIP 3 to ON**. LED DL12 flashes green for 10 seconds.
- 2 - Press and hold the PROG button for 5 seconds. Memory cancellation is indicated by two red flashes of LED DL12 and two tones of the buzzer.
- 3 - The red LED DL1 remains active and you can add new codes as shown above.
- 4 - Reset **DIP 1 to OFF** and **DIP 3 to OFF**.
- 5 - End of procedure.

RADIO CODES MEMORY FULL INDICATOR (FOR PEDESTRIAN OPENING)

Indication is visible only when gate is stationary.

- 1 - Set **DIP 1 to ON** and then **DIP 3 to ON**.
- 2 - LED DL12 flashes green 6 times if the memory is full (1000 codes). LED DL12 blinks red for 10 seconds enabling possible cancellation of codes.
- 3 - Set **DIP 1 to OFF** and **DIP 3 to OFF**.
- 4 - End of procedure.

H - PROGRAMMING RADIO CODES FOR R-AUX RELAY (1000 CODES MAX) - with radio module ACG8069

* Remote control management can be enabled only by the RIB GATE app.

R-AUX normally works as a courtesy light for 3 minutes.

Through the RIB GATE app it is possible to configure the operation of this relay as desired.

Programming can be done only when the gate is stationary.

- 1 - Set **DIP 1 to ON**, **DIP 2 to ON** and then **DIP 3 to ON**. DL12 flashes orange for 10 seconds.
- 2 - Press the transmitter button (usually channel C) within the allotted 10 seconds. If the transmitter is properly memorized LED DL12 blinks green and the buzzer emits a tone. The 10 seconds are automatically renewed (DL12 flashes orange) in order to memorize next transmitter.
- 3 - To finish programming wait 10 seconds, or press the PROG button briefly. The LED DL12 stops flashing.
- 4 - Reset **DIP 1, 2, 3 to OFF**.
- 5 - End of procedure.

REMOTE PROGRAMMING NEW REMOTE CONTROLS DEDICATED TO THE R-AUX RELAY

- 1 - Press the button on the valid remote control dedicated to pedestrian opening of the gate 3 times in rapid succession. The buzzer will sound 3 times for 1 second and the flasher will flash for 4 seconds to signal the activation of the procedure.
 - 2 - Immediately then press the same button once on the new remote control(s) you want to register. The buzzer will sound 1 time to confirm the registration of each new remote control. Wait 4 seconds for the procedure to exit. The flasher will turn off.
- If you do not want to use this function, set DIP 3 to ON to deactivate it.

RADIO CODES CANCELLATION PROCEDURE (FOR R-AUX RELAY)

Cancellation can only be performed when the gate is stationary.

- 1 - Set **DIP 1 to ON**, **DIP 2 to ON** and then **DIP 3 to ON**. LED DL12 flashes green for 10 seconds.
- 2 - During these 10 seconds press and hold the PROG button for 5 seconds. Memory cancellation is indicated by two green flashes of LED DL12 and two tones of the buzzer.
- 3 - LED DL12 blinks orange again for 10 seconds and you can add new codes as shown above.
- 4 - Re-Set **DIP 1, 2, 3 to OFF**.
- 5 - End of procedure.

RADIO CODES MEMORY FULL INDICATOR (FOR R-AUX RELAY)

Indication is visible only when gate is stationary.

- 1 - Set **DIP 1 to ON**, **DIP 2 to ON** and then **DIP 3 to ON**.
- 2 - LED DL12 flashes green 6 times if the memory is full (1000 codes). LED DL12 blinks red for 10 seconds enabling possible cancellation of codes.
- 3 - Re-Set **DIP 1, 2, 3 to OFF**.
- 4 - End of procedure.

OPERATION OF CONTROL ACCESSORIES

STEP-BY-STEP BUTTON (COM A+/START)

- DIP 6 ON =>** It cyclically performs the commands open-stop-close-stop-open etc.
- DIP 6 OFF =>** Opens the gate when closed. There is no effect if activated while opening. If activated when gate is open, the gate closes. If activated while closing, the gate re-opens.

OPEN BUTTON (COM A+/OPEN)

The button controls the opening movement when the gate is stationary. If activated while closing, it re-opens the gate.

B.I.O. BUTTON - OPENS WITH CLOCK FEATURE (COM A+/B.I.O.)

This function is useful during peak hours, when vehicle traffic is slow (e.g. entry/exit of workers, emergencies in parking or residential areas and, temporarily, for moving operations). By connecting a switch and/or a daily/weekly clock to COM A+/B.I.O., you can open and keep the automation open for as long as the switch is pressed or the clock remains active. When the gate is open, all the commands are ignored.

Releasing the switch or at the end of the set time, the automation closes immediately.

Note: By activating the B.I.O. command for a time lower than the opening time (gate that has not yet finished opening), even with an impulse, at the end of opening the gate will close again after the automatic closing waiting time (fw 08.00 or higher .).

CLOSE BUTTON (COM A+/CLOSE)

Controls the closing movement when the gate is stationary.

TRANSMITTER

- DIP 6 ON =>** It cyclically performs the commands open-stop-close-stop-open etc.
- DIP 6 OFF =>** Opens the gate when closed. There is no effect if activated while opening. If activated when gate is open, the gate closes. If activated while closing, the gate reopens.

PEDESTRIAN OPEN BUTTON (COM A+/PED.)

Partial opening and closing control.

During pedestrian opening, pausing or closing, you can control the opening of any command linked to the B2 24V board.

With **DIP 6** you can choose the operation mode of the pedestrian push button.

- DIP 6 ON =>** It cyclically performs the commands open-stop-close-stop-open etc.
- DIP 6 OFF =>** Opens the gate when closed. There is no effect if activated while opening. If activated when gate is open, the gate closes. If activated while closing, the gate reopens.

ELECTRIC LOCK (COM A+/LOCK-)

Set **DIP 8 to ON** to enable control of the electric lock when opening.

PULSE TO RELEASE THE ELECTRIC LOCK IN OPENING

Set **DIP 9 to ON** to enable the electric lock pulse release when opening (provided **DIP 8** is ON). If a command to open the gate is given when the gate is closed, the closing movement is performed for 0.5 seconds and the electric lock is simultaneously activated (followed by a 0.5 second pause and then the opening of the gate).

MOTORS MANUAL RELEASE FACILITATION

Set **DIP 10 to ON** to enable easy manual release. As gate is closed a reverse motion with a fixed time of 0.2 seconds occurs to facilitate the motor manual release.

PULSE TO ENGAGE THE ELECTRIC LOCK IN CLOSURE

Set **DIP 11 to ON** to enable the pulse engagement of the electric lock when closing. Upon closing, motors are activated for 0.5 seconds at full voltage to ensure lock engagement.

OPERATION OF SAFETY ACCESSORIES

PHOTOCELLS (COM A+/PHOT 1, COM A+/PHOT 2)

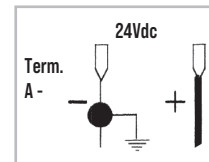
NOTE: the transit through the photocells is signaled by a buzzer tone

- DIP 4 OFF =>** if an obstacle is placed in range of the photocells when the gate is closed, the gate does not open. During operation, photocells work when opening (by starting the opening movement only after the obstacle is removed) and closing (by starting the reverse movement only after the obstacle is removed).
- DIP 4 ON =>** if an obstacle is placed in range of the photocells when the gate is closed and the command to open is given, the gate opens (the photocells do not work while opening). Photocells work only during closing (with reverse motion restored after a second, even if they are still engaged).

ATTENTION: In case the receiver led remains lit, malfunctioning of the main supply is suspected.

It is advisable to connect electrically to earth the columns or the photocells stands to the terminal A -, to shield the photocells from external noise.

Be careful not to short circuit the system when the supply phases are inverted!



PHOTOCELLS MONITORING (A+ TEST A-) as required by EN12453 par. 5.1.2

Connect the photocells to A+ TEST/A- and set DIP 7 to ON.

The monitoring consists of a functional test of the photocell run before every movement.

The gate movement is therefore permitted only if the photocells have passed the functional test.

CAUTION: MONITORING OF THE PHOTOCELLS INPUTS (PHOTO 1/PHOTO 2) CAN BE ACTIVATED WITH DIP 7 ON OR DEACTIVATED WITH DIP 7 OFF.

WARNING: If the AUTOTEST feature is enabled and only one photocell is connected, a jumper must be made between the PHOT 1 and PHOT 2 terminals. If the jumper is not made, the AUTOTEST fails and the gate will not move.

PHOTOCELL AUTOTEST ALARM (DIP 7 ON)

If the photocell fails the monitoring test, an alarm is displayed by the blinker lighting up and gate movement is not allowed. Normal operation can be restored only by repairing the photocell and pressing one of the controls.

EDGES (SAFETY STRIPS) (COM A+/EDGE 1, COM A+/EDGE 2)

If engaged when closing, EDGE 1 reverses the motion in opening. If edge remains engaged, it doesn't permit the closing.

If engaged during opening, EDGE 2 reverses the motion in closing. If edge remains engaged, it doesn't permit the opening.

If edges are not used, jump the terminals COM A+/EDGE1/EDGE2.

EDGE ALARM

Flasher and buzzer are activated with 2 tones every 5 seconds for one minute.

EDGE MONITORING (as required by EN12453 par. 5.1.2)

Using the APP card and the RIB GATE App, it is possible to enable monitoring of mechanical edges (NC with 8K2 resistance) and resistive edges (NO with 8K2 resistance).

STOP BUTTON (COM A+/STOP)

The STOP button stops the gate during any operation.

If held when the gate is fully open (or partially when using the pedestrian control) automatic closing is temporarily deactivated (if activated by the TCA trimmer and LED DL11 on). It is therefore necessary to use a new command to make it close.

The automatic closing function is reactivated on the next cycle (if activated by the TCA trimmer and LED DL11 ON).

FUNCTIONING IN HOLD-TO-RUN MODE WHEN THE SAFETY DEVICES ARE FAILING

If one of the safety edges fails or remains engaged for more than 5 seconds, or if one of the photocells fails or remain engaged for more than 60 seconds, the OPEN, CLOSE, START and PED. commands will work only in hold-to-run mode.

The signal that this mode has been activated is given by the blinking of the programming led DL1.

The radio commands and the automatic closing will be excluded, since their use in this mode is not allowed by the norms.

Once the failing safety device is repaired, in automatic after 1 second, all standard commands functioning again so radio commands and the automatic closing will be enabled again.

Note 1: during this functioning in hold-to-run mode, in case of damage to the safety strips (or photocells) the photocells (or safety strips) still work by interrupting the operation in progress.

Note 2: the stop command is not to be considered a safety command that can be bypassed in this mode. Therefore, when pressed or damaged, it will not allow any movement of the gate.

The hold-to-run mode is only an emergency operation which must be activated for a very short period and with the complete installation at sight so to have a secure and safe control of the system. As soon as possible however, the failing safety devices must be repaired and activated.

VISUAL AND SOUND ALARMS**BLINKER**

N.B.: This control panel can power ONLY BLINKERS WITH BLINKING CIRCUIT (ACG7072) 24Vdc and 20W.

PRE-BLINKING

DIP 5 OFF => motor and blinker start simultaneously.

DIP 5 ON => blinker starts 3 seconds before the motor.

BUZZER

It has the task to signal the intervention of the security, the anomalies and the memorization and cancellation of the radio codes.

SIGNAL - 24Vdc GATE OPEN WARNING LIGHT (COM A+/SIGNAL-)

Signals when the gate is open, partially open or not closed completely. It turns OFF only when the gate is completely closed.

During opening, it flashes slowly.

When the gate is stationary or opened, it is permanently on.

During closing, it flashes quickly

N.B.: Max 3 W. If warning lights are in excess, the control panel processes will be endangered with possible stop of all operations.

OPERATION AFTER A BLACK-OUT (WITHOUT BATTERIES)

When the power supply comes back the DL1 led turns on and remains on for all the time the gate stays open. The led will turn OFF only once the gate is completely closed.

It is recommended to fully open the gate. Let the gate close by itself or with automatic closing, or wait until the blinker stops flashing before commanding it to close.

This will allow the gate to realign. If, motors were released and moved from the normal position when closed during the blackout, the first movement after power returns must be complete.

If the black out occurs when the gate is still moving or when the gate is open and the first command sent after the black out is a closing command, the closing of the gate will be carried out with a total delay between the two gate leaves. Therefore, first the leaf M2 will close completely; once it is OFF, M1 will start closing. This separate movement of the two gate leaves is done to avoid their incorrect overlapping.

TECHNICAL SPECIFICATIONS

- Temperature range	0 ÷ 55 °C
- Humidity	< 95 % without condensation
- Voltage	230 V~ ± 10% (120 V 60 Hz upon request)
- Frequency	50/60 Hz
- Battery power	20-24 Vdc
- Transformer Power	130 VA - primary 230 Vac - secondary 18 Vac
- Maximum absorption	25 mA
- Power supply microinterruptions	100ms
- Maximum power SIGNAL output	24 Vdc 3 W (equivalent to one 3W or 5 LED light bulb with resistor in series at 2.2 K ohm)
- Maximum blinker power	24 Vdc 20 W
- Power for photocells and accessories	1 A ± 15 %
- Power for radio connector	200 mA

RADIO SPECIFICATIONS (model B2 24V-CRX)

- Reception frequency	433,92 MHz
- Impedence	52 ohm
- Sensitivity	>1 µV
- Feedback control	PLL
- Memory storage (codes)	1000

- All inputs must be used as clean contacts because the power is generated internally (secure power) to the board and is set up to ensure compliance with double or reinforced insulation with regard to dangerous voltage.

- Any external circuits connected to the outputs of the control panel must be made in such a manner as to ensure compliance with double or reinforced insulation with regard to dangerous voltage.

- All inputs are controlled by a programmed integrated circuit that performs a self check every time it starts operating.

TROUBLE SHOOTING

Update the firmware of the panel using the APP card and the RIB GATE app.

After having carried out all connections, by carefully following the layout and having positioned the gate in intermediate position, check the correct ignition of red LEDS DL6, DL7, DL8, DL9 and DL10.

In case of no ignition of the LEDS, always with gate in intermediate position, check the following and replace any faulty components.

DL6 OFF Stop button malfunction (if Stop is not connected, perform the jump between COM A+ and STOP).

DL7 or DL8 OFF Faulty photocells (In case the edge is not connected, carry out jumper between COM A+ and PHOTO 1/PHOTO 2)

DL9 or DL10 OFF Faulty safety edge (In case the edge is not connected, carry out jumper between COM A+ and EDGE 1/EDGE 2)

During functioning with personnel present, with DIP 1 at ON, check that during opening of M1 and M2 the green DL2 and DL4 LEDS switch on and that during closing of M1 and M2 the red DL3 and DL5 LEDS switch on.

Or else, reverse the wires of the motor.

DL12 OFF the radio module is working correctly.

ON the radio module is missing or faulty or not recognized after a power surge.

DL13 blue ON Some functions are enabled via smartphone, so via smartphone check the card functions as the dips/trimmers status may not be true.

On the board there are self-resetting fuses which intervene in the event of a short circuit, interrupting the output assigned to them.

In the event of troubleshooting, it is advisable to disconnect all the removable connectors and insert them one at a time in order to more easily identify the cause of the fault.

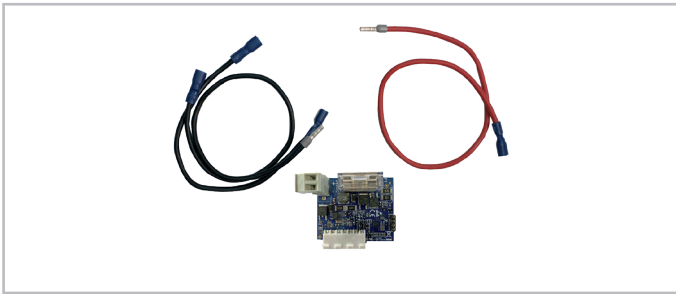
**TABLE SUMMARISING VISUAL AND SOUND ALARMS
SIGNALS DURING PROGRAMMING SEQUENCE**

EVENT	BUZZER STATUS	FLASHER STATUS	DL1 LED STATUS
DIP 1 ON (hold-to-run mode) Or failure of a safety device	OFF	OFF	Flashes ON/OFF 250 ms
DIP 2 ON (full stroke programming)	OFF	OFF	Flashes ON/OFF 500 ms
DIP 2 ON > DIP 1 ON (pedestrian stroke programming)	OFF	OFF	Flashes ON/OFF 500 ms
Programming sequence stopped due to intervention of a safety device	10 s tone with 2 s pause	OFF	On steady
EVENT	BUZZER STATUS	FLASHER STATUS	DL12 LED STATUS
No transmitter code entered	OFF	OFF	Flashes red/green
DIP 1 ON > DIP 2 ON - transmitter code programming for full opening	OFF	OFF	Flashes red for 10 s
DIP 1 ON > DIP 3 ON - transmitter code programming for pedestrian opening	OFF	OFF	Flashes green for 10 s
DIP 1 ON > DIP 2 ON > DIP 3 ON - transmitter code programming for R-AUX relay	OFF	OFF	Flashes orange for 10 s
Correct transmitter codes programming for full opening and R-AUX relay	1 Tone	OFF	Turns green once
Correct transmitter codes programming for pedestrian opening	1 Tone	OFF	Turns red once
Remote control code not present in memory	OFF	OFF	Red flash
Memory saturated by remote control codes (1000 codes saved)	OFF	OFF	Runs 6 green flashes
Radio code deletion for full opening, pedestrian opening, R-AUX relay	2 Tones	OFF	Runs 2 green flashes
WARNING SIGNALS DURING OPERATION			
EVENT	BUZZER STATUS	FLASHER STATUS	LED STATUS AND SIGNAL OUTPUT
Stop button pressed	OFF	OFF	Led DL6 turns OFF
Photocell intervention	1 Tone	OFF	Led DL7-8 turns OFF
Edge intervention	2 Tones	OFF	Led DL9-10 turns OFF
Intervention of impact sensor	3 Tones	OFF	No led combined
Failure of a safety device or safety device engaged for too long	OFF	OFF	Led DL1 flashes ON/OFF 250 ms
Running with emergency batteries (24 vdc)	OFF	Flashes during movement	Signal output flashes ON/OFF twice for 250 ms followed by a pause of 2 seconds
Emergency batteries low signal	1 Tone every 5 s for 1 minute (It is renewed by giving a command)	OFF	Signal output flashes continuously ON/OFF for 500 ms
Operation with emergency batteries charged by solar panels	OFF	OFF	Signal output flashes ON/OFF 3 times for 250 ms followed by a pause of 2 seconds
Alarm from edge	2 Tones every 5 s for 1 minute (It is renewed by giving a command)	Flashes for 1 minute	No led combined
Impact sensor alarm	3 Tones every 5 s for 1 minute (It is renewed by giving a command)	Flashes for 1 minute	No led combined
Failed photocells auto-test alarm	4 Tones every 5 s for 1 minute (It is renewed by giving a command)	OFF	No led combined
Functional block activated by smartphone	OFF	OFF	Led DL12 is steady on green.
Achievement of set cycles	6 Tones every 5 s for 1 minute (It is renewed by giving a command)	OFF	No leds matched
Energy saving activated by smartphone	OFF	OFF	Blue led flashes once every 5 s

FAULT	SOLUTION
After having carried out the various connections and having supplied voltage, all the LEDS are switched OFF.	On the board there are self-resetting fuses which intervene in the event of a short circuit, interrupting the output assigned to them. In the event of troubleshooting, it is advisable to disconnect all the removable connectors and insert them one at a time in order to more easily identify the cause of the fault. Check fuses F1, F2. If the fuse is blown, use only a suitable replacement. F1 T 2A TRANSFORMER PROTECTION FUSE (on the outside of the B2 24V board) F2 T 8A MOTOR PROTECTION FUSE
The motor opens and closes, but it has no strength and moves slowly.	Check trimmers RUN and LOW SP adjustment.
The gate opens but does not close after the time set.	Make sure that the TCA trimmer is activated with LED DL11 ON. B.I.O. contact always on => check the status of the clock connected to B.I.O.. Photocells Auto-test failed => check the connections between the control panel and the photocells.
The gate does not open or close by activating the various START, RADIO, OPEN and CLOSE buttons.	Stop, Edge or Photocell with DIP 4 OFF contact fault => Fix or replace the faulty contact. Photocells Auto-test failed => check the connections between the control panel and the photocells.
The electric lock does not work.	Ensure to have enabled DIP 8 to ON. Check the cable.
Impact sensor intervenes during the movement	Turn the SENS trimmer clockwise
The buzzer emits 2 long tones and the gate does not move	Safety edge with 8,2 KΩ resistor. Remove the resistor or configure the EDGE input via the RIB GATE app
The remote control does not work. Led DL12 lit red	Lack of radio module in connector J6 or faulty radio module.

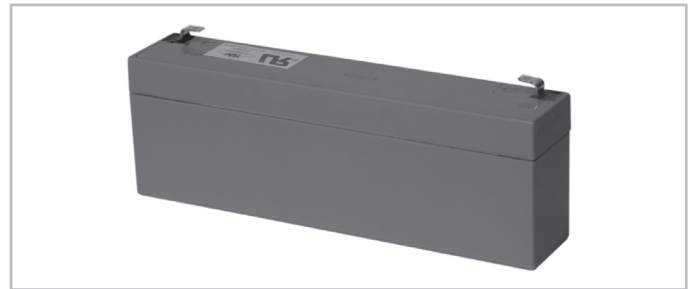
ACCESSORIES - For the connections and the technical data of the optional equipments follow the relevant handbooks.

BATTERY CHARGER CARD



code ACG4774

BATTERY



Battery 2,2Ah 12V

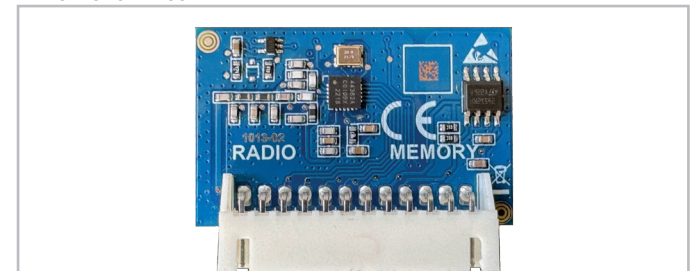
code ACG9515

RADIO TRANSMITTER SUN

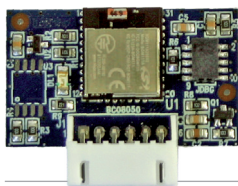


- | | | | |
|---------------|--------------|---------------|--------------|
| SUN 2CH | cod. ACG6052 | SUN 4CH | cod. ACG6054 |
| SUN CLONE 2CH | cod. ACG6056 | SUN CLONE 4CH | cod. ACG6058 |
| SUN-PRO 2CH | cod. ACG6210 | SUN-PRO 4CH | cod. ACG6214 |

RADIO MODULE 433MHz



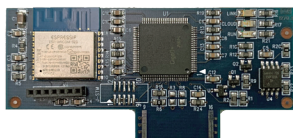
code ACG8069



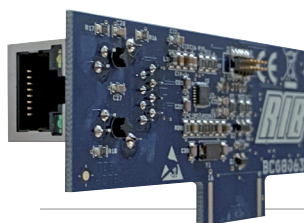
APP8050 APP card
to manage the control panel using
Bluetooth 4.2 transmission



APP8054 APP+ card
to manage the control panel using
Bluetooth 4.2 transmission



APP8064 Wi-Fi module for APP+ card
to manage the control panel using the
local Wi-Fi network (WLAN)



APP8066 RJ45 module for APP+ card
to manage the control panel using the
local network (LAN)



APP8060 Clock module for APP+ card
to add access control features to the
control panel



FIT SLIM EN12978 - EN13849-2

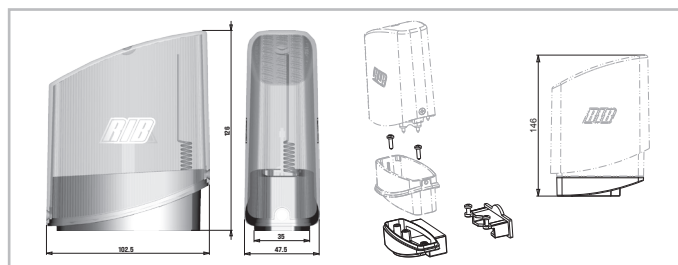


PHOTOCELLS for the wall-installation
PAIR OF COLUMNS FOR FIT SLIM

code ACG8032B
code ACG8065

FIT SLIM photocells have synchronism function in AC current and ranges of 20 m.
You can fit many couples close together thanks to the synchronising circuit.
Add the **SYNCRO TRANSMITTER TX SLIM SYNCRO** code ACG8029 for more than 2 photocells
couples (up to 4).

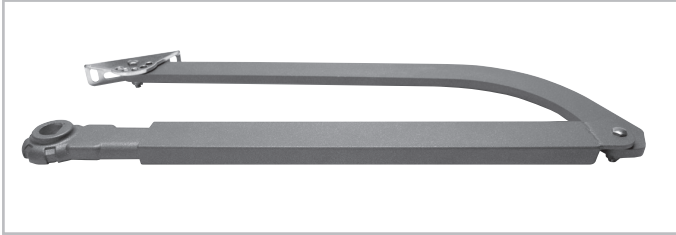
SAIL



SAIL orange with built-in flashing board
SAIL white with built-in flashing board
SAIL LATERAL SUPPORT

code ACG7072
code ACG7078
code ACG8054

LONG LEVER



The long lever is suggested for a leaf with a distance up to 500 mm between the hinge of the leaf and the internal side of the pillar.
code ACG8034

STRONG BOX STONE



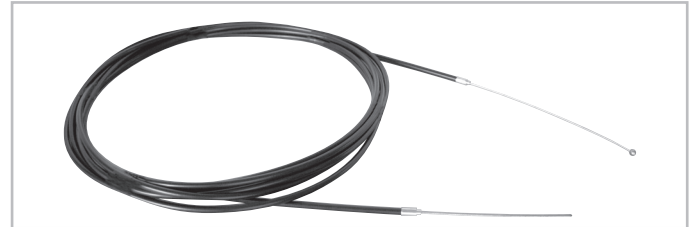
It is a strong metal (die-cast aluminium) container with lock to protect manual release and/or push button. It is provided with a rocker switch and unlocking device (needs cable ACG8022). It has to be embedded in the wall. In die-cast aluminium - IP54
code ACJ9078

STRONG BOX FLAT



It is a strong metal (die-cast aluminium) container with lock to protect manual release and/or push button. It is provided with a rocker switch and unlocking device (needs cable ACG8022). It has to be fitted onto the wall.
In die-cast aluminium - IP54
code ACJ9071

UNLOCKING CABLE



Cable for manual releasing the operators from outside, to be connected to strong box.
code ACG8022

ELECTRIC LOCK



Horizontal lock - right external view - 12Vac
Horizontal lock - left external view - 12Vac
Vertical lock - 12Vac

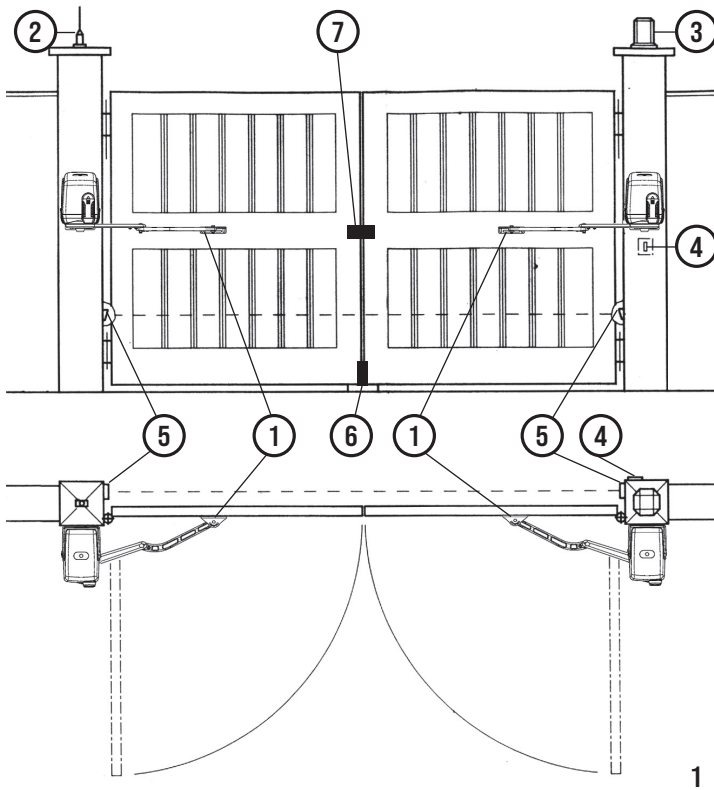
code ACG8660
code ACG8670
code ACG8650

MECHANICAL BOLT



For 2-leaf gates to latch closed gate to the ground.

code ACG5000

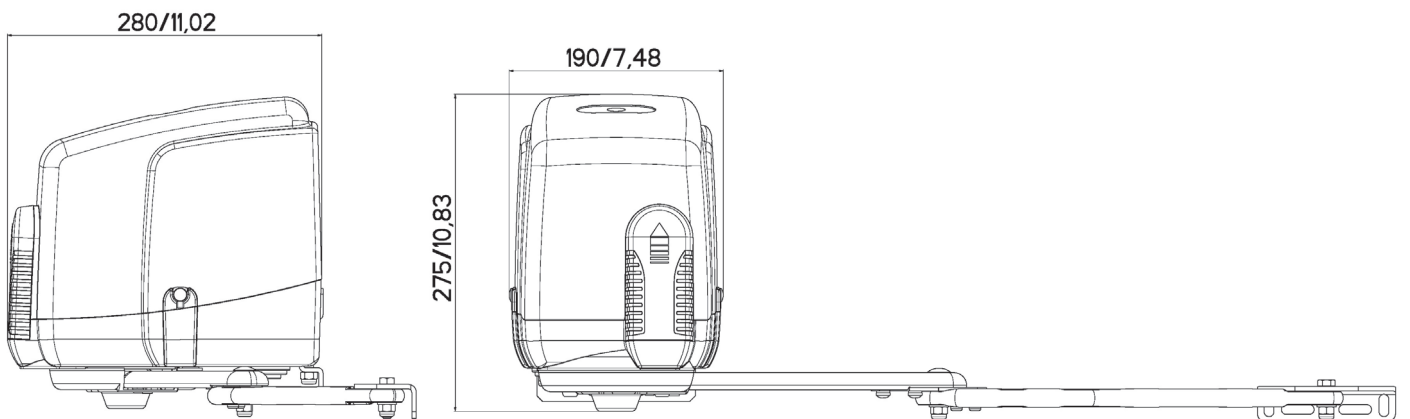


- 1 - E-Torantrieb PREMIER 24V
- 2 - Antenne
- 3 - Blinkleuchte
- 4 - Schlüsselschalter
- 5 - Photozelle Toraussenseitig
- 6 - Mechanischen Sperrriegel ACG5000
- 7 - Elektroschloss

TECHNISCHE DATEN DES ANTRIEBES

PREMIER 24V ist ein irreversibler Operator, der für das Bewegen von Flügel-toren von einer Länge bis zu 3 m eingesetzt wird (Fig. 1). PREMIER 24V ist so konzipiert worden, dass die Endläufe nicht elektrisch sondern mechanisch betrieben funktionieren. Wenn die Schlagstelle erreicht ist, bleibt der Motor noch einige S beansprucht, und solange aktiv bis der Timer, oder der Stromsensor die Funktion der Steuerzentrale übernimmt.

TECHNISCHE EIGENSCHAFTEN		PREMIER 24V
Max. Torflügelweite	m	3
Max. Torgewicht	kg	300
Mittlere Öffnungszeit zirka	s.	17
Anlaufmoment maximal Schub	Nm	150
Stromspannung und frequenz		230V~ 50Hz
Motorleistung	W	72
Stromaufnahme	A	0,311
Normative Zyklen	n°	∞ - 17s/2s
Zyklen rieten einem Tag	n°	60
Service		80%
Garantierte nachfolgende Zyklen	n°	60/17s
Motorgewicht	kg	7,5
Geräusch	db	<70
Volumen	m³	0,0184
Betriebstemperatur	°C	-30 ÷ +55
Schutzart	IP	44



Abmessungen in mm / inch

PRÜFUNG VON DER MONTAGE

Das Flügeltor muß fest an der Angelpunkten der Träger fixiert sein, darf sich während der Bewegung nicht biegen und ohne Reibung bewegen.

Bevor PREMIER 24V montiert wird ist es besser alle Hindernisse, die bei der Montage auftreten können festzustellen.

Bei einem Tor wie in Abbildung 1 müssen keine Veränderungen vorgenommen werden.

Es ist erforderlich, die Charakteristiken des Tors an die geltenden Normen und Gesetze anzupassen. Das Tor kann nur automatisch Angeschlossen werden, wenn es in einem einwandfreien Zustand ist und der EN12604 entspricht.

- Das Tor welches keine Gehfluegelfunktion hat, in diesem Fall ist es erforderlich das Tor mit der norm EN 12453 punkt 6.5.1 in Einklang zu bringen (z.B. das in Bewegung setzen des Motors per Handsender, wenn der Gehfluegel geoeffnet ist. Das zu verhindern koennen sie einen Endschafter anschliessen der beim offnen des Gehfluegel andere automatische funktionen ausser Kraft setzt).

- Darauf achten, dass sich keine Einklemmstellen ergeben (z.B. zwischen geöffnetem Tor und seitlicher Mauer).

NOTFALL ENTBLOCKUNG MIT SCHLÜSSEL

Im Falle von Stromausfall kann man das Tor manuell mit dem dafür zuständigen Schlüssel bewegen, indem man Den Schlüssel 180° im Uhrzeigersinn dreht (Abb. 2).

NOTFALL ENTBLOCKUNG MIT AUSSEN SICHERHEITSSCHRANK

Im Falle von Stromausfall, um das Tor manuell zu bewegen genügt es, das schutzverhüllte Stahlkabel (A) (Kode ACG8022) auf der einen Seite mit dem Hebel für die Entblockung des Operators (B) zu verbinden und auf der anderen Seite an den Außen-Sicherheitschrank mit Entblocker (C) Kode ACJ9071 oder Kode ACJ9078 anzuschließen (Abb. 3).



Um den Torflügel manuell zu öffnen, stellen Sie Folgendes sicher:

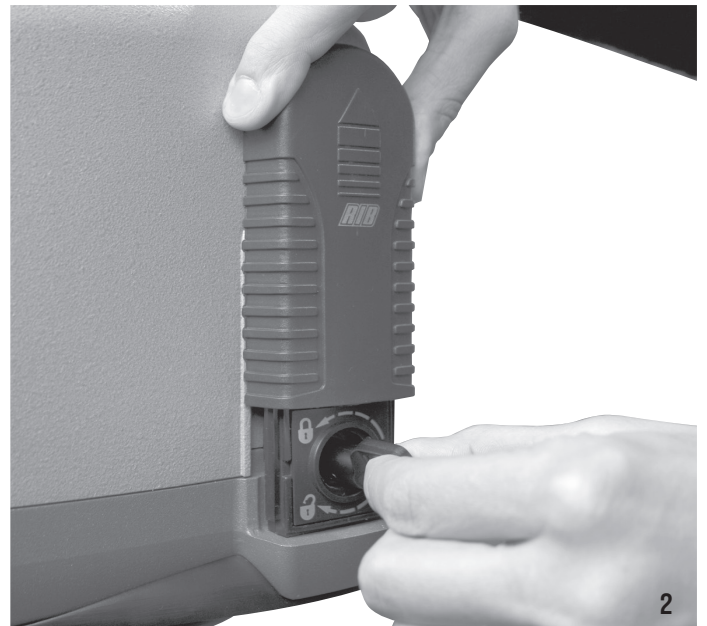
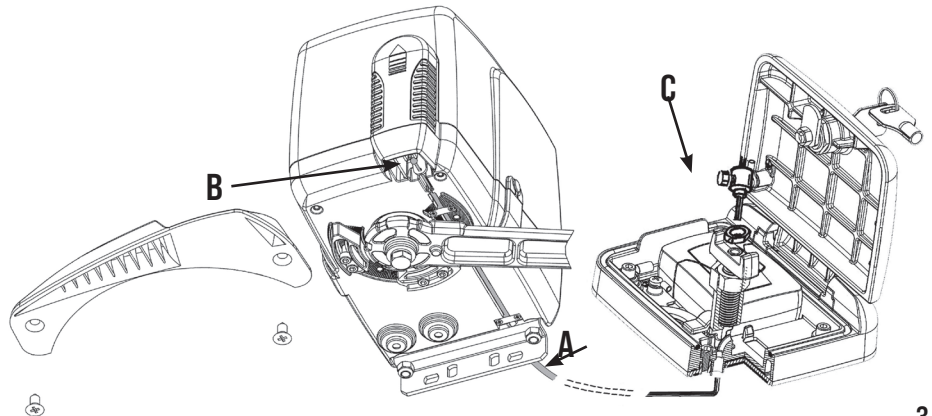
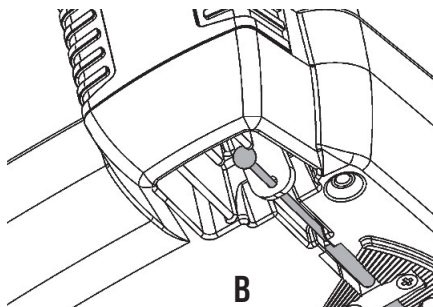
- Die Torflügel müssen mit entsprechenden Griffen ausgestattet sein;
- Die Position der Griffe an den Torflügeln muss sich im risikofreien Bereich befinden;
- Die manuelle Kraft, die zum Bewegen der Torflügel erforderlich ist, sollte bei Installationen in Wohn-/Privatwohnungen 225 N und bei Installationen in Geschäftsräumen 390 N nicht überschreiten (gemäß Punkt 5.4.5 der Norm EN12453).

N.B.: Für Tore mit zwei Flügeln ist es ratsam, für eine effiziente durch Elektroschloss ausgelöste Schließung, einen mechanischen Sperrriegel (Kode ACG5000) einzusetzen.

Dieses Zubehör wird üblicherweise unten am Torflügel montiert, und zwar an jenem der zuerst schließt.

Im Schließgang erreicht nun der zweite Torflügel den Sperrriegel und blockiert den ersten Torflügel am Boden.

Der zweite Torflügel hingegen bleibt am ersten geblockt, dank Elektroschloss, das üblich auf halber Torhöhe montiert wird.

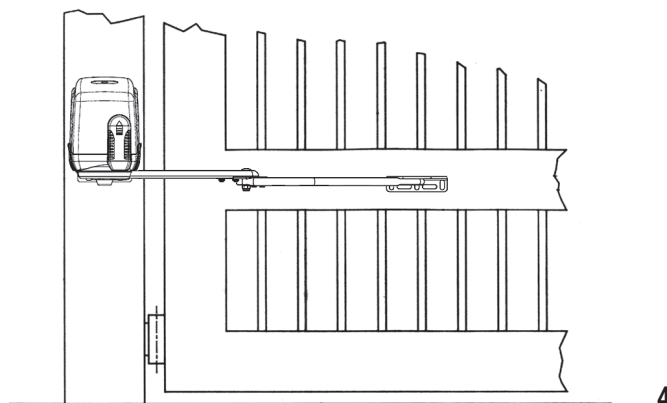
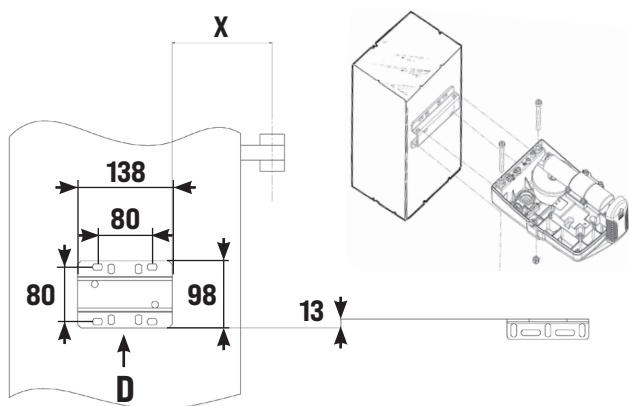


Komponenten zur Installation nach der Norm EN 12453			
BEFEHLSTYP	ANWENDUNG DER SCHLIESSUNG		
	Erfahrene Personen (außerhalb des öffentlichen Bereichs*)	Erfahrene Personen (öffentlicher Bereich)	Nicht fachkundige Personen
Gedrückt halten	A	B	nicht möglich
Impulsiv - in Sicht (z.B. Wandtaster)	C oder E	C oder E	C und D, oder E
impulsiv - außer Sichtweite (z.B. Fernbedienung)	C oder E	C und D, oder E	C und D, oder E
automatisch	C und D, oder E	C und D, oder E	C und D, oder E

* Ein typisches Beispiel sind jene Türen, die keinen öffentlichen Zugang haben
 A: Gedrückt halten Befehl, wie mit Wandtaster z.B: Kode ACG2013
 B: Gedrückt halten Befehl, wie mit Schlüsselschalter z.B: Kode ACG1010
 C: Einstellung der Motor- oder Fotozellenkraft zur Einhaltung der Aufprallkräfte, wie in Anhang A angegeben.
 D: Kontaktleiste und /oder andere zusätzliche Geräte, um die Wahrscheinlichkeit eines Kontakts mit der Tür zu verringern
 E: Geräte, die so installiert sind, dass eine Person nicht von der Tür berührt werden kann.

MOTOR HALTERUNG FIXIERUNG AN SÄULE (D)

Während der Installation des PREMIER 24V ist es nötig, dass gewisse Maßnahmen eingehalten werden, damit die Torflügelbewegung korrekt ausgeführt wird (siehe dazu Abb. 6-8).



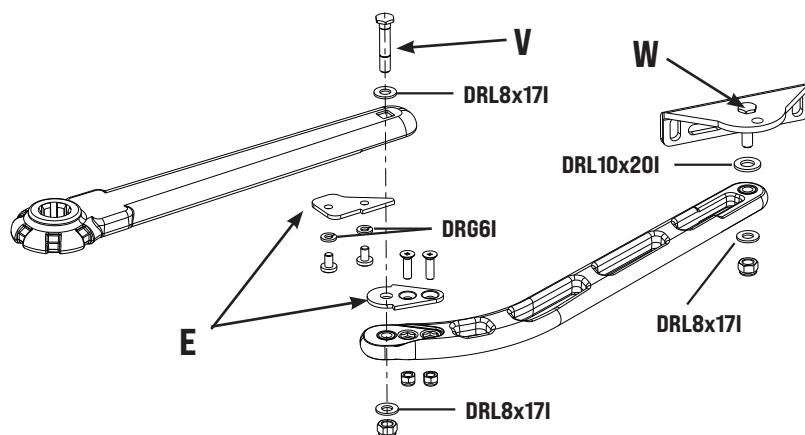
HEBEL-MONTAGE DER ZUGVORRICHTUNG MIT EINDRINGSCHUTZ BLOCKSYSTEM (E)

Die Hebel-Montage gemäß Figur 5 ausführen.

Achtung: Die Schrauben V und W ganz anziehen, danach für beide eine halbe Drehung entgegengesetzt ausführen, damit eine korrekte Bewegung der Hebel garantiert wird. Ist der Hebel montiert, den Operator entlocken und mit der Schraube M8 und der Unterlegscheibe am Motor befestigen.



Das Eindringenschutz Blocksystem (E) verhindert die Hebelbewegung, wenn das Tor geschlossen ist und der Motor nicht läuft.

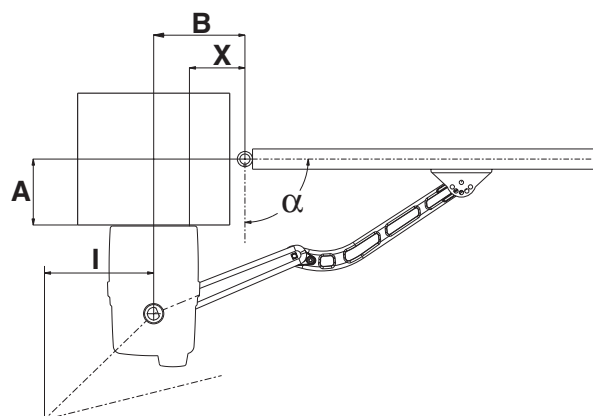


FIXIERUNG HEBEL HALTERUNG MIT DEM EINDRINGSCHUTZ BLOCKSYSTEM (E - Abb. 5)

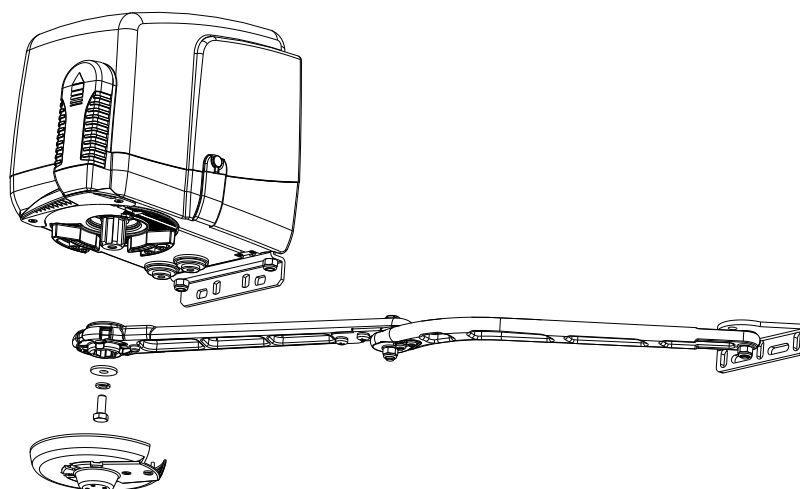
Den Motor enthemmen.

Den Hebel bis zur Anti-Intrusion Anhaltung (E) geradebiegen, etwas die Hebel biegen so dass der Hebel (E) in Schließung nicht belasten und gebrochen wird.

α°	A max	A max*	X	B	I	T sec
90	140	190	60	130	300	20
90	200	200	70	140	270	19
90	205	205	80	150	230	18
90	225	225	90	160	135	16
90	-	240	110	180	0	15
95	0	0	70	140	284	18
100	0	0	90	160	302	19
105	0	0	110	180	315	19
110	0	0	155	225	322	19



A max* - Falls nur eine Feststellvorrichtung wird benutzt auch beim Öffnung (Abb. 8).



7

REGULIERUNG MECHANISCHER ENDLÄUFE

Für die Positionierung der Feststeller, diese nach Schema ausführen (Abb. 8).

Um die gewünschte Schließung bei total geschlossenem Tor zu erhalten, muss der Feststeller (F) gegen den Zug-Hebel geschoben werden, dann wird dieser mit den zwei mitgelieferten Versenk-Sechskant Schrauben Inox 6x20 mit einem Inbusschlüssel Nr. 5 festgeschraubt und blockiert.

ACHTUNG: Immer zwei Schrauben für einen Feststeller benutzen.

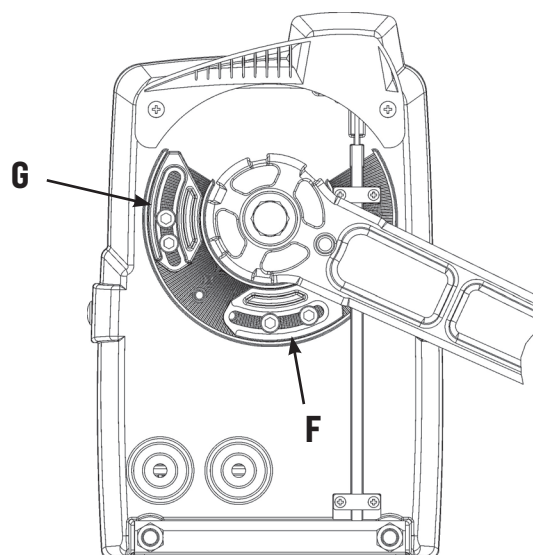
Um die gewünschte Öffnung zu erhalten, genügt es den Feststeller (G) zu verschieben, diesen so blockieren wie Feststeller (F).

ACHTUNG: Der Zug-Hebel des Tors ist mit einem Block-System ausgerüstet (E) (Abb. 5), dieses System wird sich nur bei forciertem Eindringen aktivieren. Wenn der Feststeller nicht korrekt reguliert wird, wird dieses System jedes mal eingreifen, wenn das Tor geschlossen wird, mit der Folge von Verschleiß und Beschädigung in kurzer Zeit.

WARTUNG

Soll nur von fachlich kompetentem Personal nach Stromabnahme ausgeführt werden.

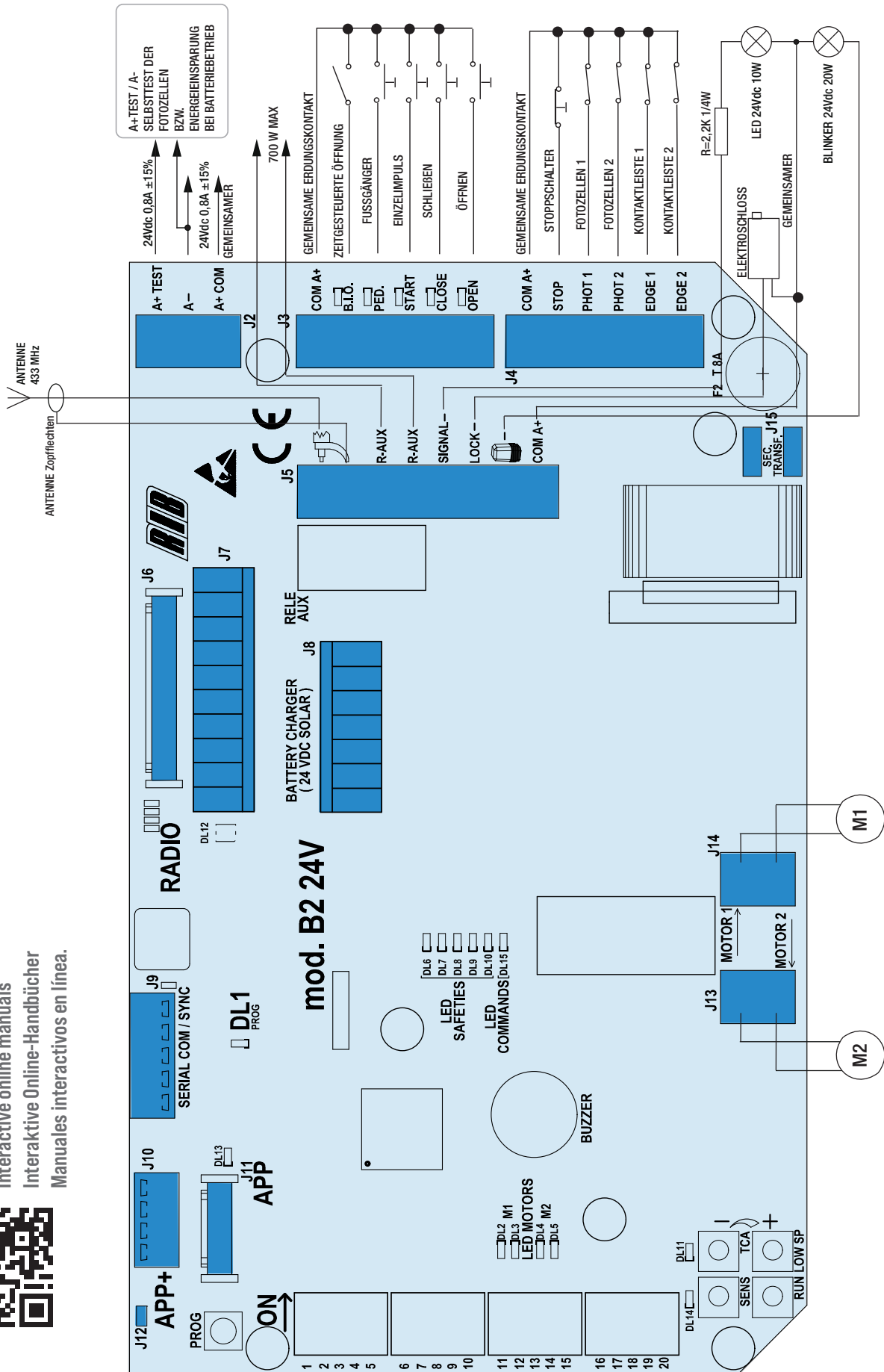
Alle 6 Monate die Torangeln schmieren und die Aufschlagkraft des Tores überprüfen (EN12453).



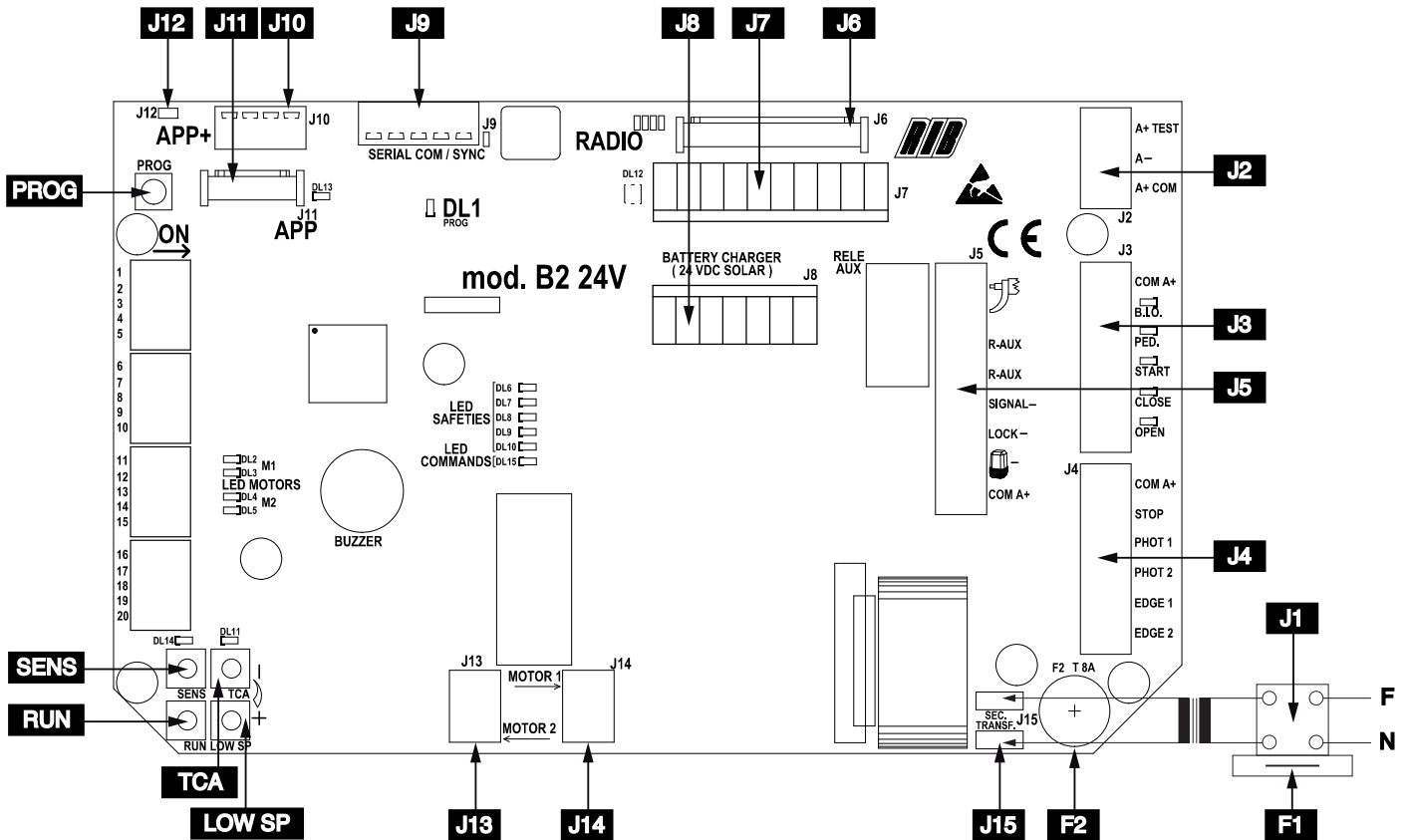
8



Manuali online interattivi
Manuels interactifs en ligne
Interactive online manuals
Interaktive Online-Handbücher
Manuales interactivos en línea.



A - VERBINDUNGEN



J1	N F	Speisung 230 Vac 60/50 Hz - extern an der Karte (120 Vac 60 Hz auf Anfrage)	J6	RADIO	Verbinder für Radio-Modul ACG8069
J2	A+ TEST	Positive Ladung für die Speisung für Fotozellen Selbstkontrolle	J7	RADIO	Verbinder für Radioempfänger RIB Steckverbindung mit Speisung zu 24Vdc
	A-	Negative Ladung für die Speisung der Zubehöre zu 24Vdc	J8	BATTERY CHARGER (24 V DC SOLAR)	Verbinder für Batterie-Aufladekarte zu 24Vdc (Kode ACG4774)
	A+ COM	Positive Ladung für die Speisung der Zubehöre zu 24Vdc	J9	SERIAL COM /SYNC	Anschluss für serielle Verbindung
J3	COM A+	Gemeinsame erdungskontakte / Positive 24 Vdc	J10	APP+	Anschluss für APP+ Karte
	B.I.O.	Uhr-Kontakt (NO)	J11	APP	Anschluss für APP Karte
	PED.	Kontakt Befehl Öffnung für den Fußgängerdurchgang (NO)	J12		RS485-Terminierung von J10
	START	Einzel-Impuls-Kontakt (NO)	J13	MOTOR 2	Verbindung MOTOR 2 (ohne Polarität)
	CLOSE	Schließung-Impuls-Kontakt (NO)	J14	MOTOR 1	Verbindung MOTOR 1 (ohne Polarität)
	OPEN	Öffnungs-Impuls-Kontakt (NO)	J15	SECONDARY TRANSFORMER	Verbinder für Sekundär Transformator 18 Vac
J4	COM A+	Gemeinsame erdungskontakte / Positive 24 Vdc		SENS	Trimmer zum Einstellen der Empfindlichkeit gegen Stöße gegen ein Hindernis
	STOP	Stop-Impuls-Kontakt (NS)		TCA	Trimmer automatische schliessung vollständig oder Teilweise - Ab Werk: NICHT ZUGELASSEN und LED DL11 AUSGESCHALTET
	PHOTO 1	Fotozellen-Kontakt 1 (NS)		RUN	Trimmer elektronischer Regler für hohe Geschwindigkeit
	PHOTO 2	Fotozellen-Kontakt 2 (NS)		LOW SP	Trimmer langsamlaufregler nur bei Schließung
	EDGE 1	Rippen-Kontakt 1 (NS)		PROG	Programmierungs-Schaltknopftaste
	EDGE 2	Rippen-Kontakt 2 (NS)	F1	T 2 A	Sicherung Transformatorschutz (externem zur platine B2 24V)
J5		Radio Antenne 433 MHz	F2	T 8 A	Sicherung Motorschutz
	R-AUX	Hilfsrelaiskontakt (NO) Max 700 W			
	SIGNAL -	Kontrollanzeigelampe Tor Offen, signalisiert den Batterie betriebenen Funktionszustand und leere Batterie (24Vdc 3W max)			
	LOCK -	Anschluss zu Elektroschloss-Riegelung (MAX 15W 12V)			
		Anschluss zu Blinker Negativ-Fase zu 24Vdc (Kode ACG7072) auf die Polarität achten.			
	COM A+	Gemeinsame erdungskontakte / Positive 24 Vdc			

B - EINSTELLUNGEN

DIP 1	(ON) - STEUERUNG MOTORENDREHRICHTUNG (PUNKT C)
DIP 2	(ON) - ZEITPROGRAMMIERUNG (PUNKT D)
DIP 2-1	ZEITPROGRAMMIERUNG FUSSGÄNGER - ÖFFNUNG (PUNKT E)
DIP 1-2	SPEICHERUNG/LÖSCHEN DER FUNKCODES FÜR BEFEHL VOLLSTÄNDIGES SCHLIESSEN (NUR MODELL CRX) (PUNKT F)
DIP 1-3	SPEICHERUNG/LÖSCHEN DER FUNKCODES FÜR BEFEHL FUSSGÄNGER-ÖFFNUNG (NUR MODELL CRX) (PUNKT G)
DIP 1-2-3	SPEICHERUNG/LÖSCHEN DER FUNKCODES FÜR BEFEHL R-AUX (NUR MODELL CRX) (PUNKT H)
DIP 3	(ON) - FERNPROGRAMMIERUNG DER FERNBEDIENUNGEN DEAKTIVIERT
BETRIEBS-MIKROSCHALTER	
DIP 4	Fotozellen immer aktiv (OFF) - Fotozellen nur bei Schließung aktiv (ON)
DIP 5	Vorblinken (ON) - Normales Blinken (OFF)
DIP 6	Befehl Einzelimpuls START und RADIO - Schritteinzelbefehl (ON) - automatisch (OFF)
DIP 7	Freigabe TEST Selbstkontrolle der Fotozellen (ON-aktiviert) (Abb.75)
DIP 8	Freigabe elektrische Verriegelung (ON-aktiviert)
DIP 9	Hub um das Elektroschloss zu lösen (ON-aktiviert)
DIP 10	HILFE, UM DIE MOTOREN MANUELL ZU ENTRIEGELN (ON-aktiviert)
DIP 11	Hub zum Verriegeln des Elektroschlusses (ON-aktiviert)
DIP 12	Wahlweiser Betrieb mit 1 oder 2 Motoren (Standardeinstellung: OFF 2 Motoren)
DIP 13	Aktivieren Sie das Funksystem SUN (ON) - SUN-PRO (OFF)
DIP 14	(ON) - FLÜGELFREIGABE WÄHREND DER LAUFVERLANG-SAMUNG, UND AUCH BEI VOLLSTÄNDIGER ÖFFNUNG UND SCHLIESSUNG (IM HINBLICK AUF DIE ANSCHLAGPROBEN LAUT EN12453)

DIP 15	DIP 16	
OFF	ON	PREMIER 24V

DIP 17	Verfügbar
DIP 18	Verfügbar
DIP 19	Verfügbar
DIP 20	Verfügbar

ACHTUNG: DIP 14 EINSCHALTEN NUR NACH ALLE DIE PROGRAMMIERUNGEN.
ZU BEACHTEN: MIT DIP 14 AUF ON WIRD DIE FUNKTION DER KURZFRISTIGEN FLÜGELUMKEHR NACH DEM ANSCHLAG AKTIVIERT.
DIESE KURZFRISTIGE FLÜGELUMKEHR REDUZIERT DIE STATISCHE KRAFT INNERHALB VON 5 SEKUNDEN AUF NULL LAUT PUNKT A.2.2 DER NORM EN12453 (BETRIEBSKRÄFTE) UND ERLAUBT SOMIT DIE EINHALTUNG DER ANSCHLAGPROBEN LAUT DERSELBEN NORM EN12453.
SOLLTE KEINE NOTWENDIGKEIT BESTEHEN, DER OBEN BESCHRIEBENEN NORM NACHZUKOMMEN, REICHT ES AUS, DIP 14 AUF AUS ZU STELLEN. IN DIESEM FALL SCHLIESSEN SICH DIE FLÜGEL, OHNE DIE BEWEGUNG ZU INVERTIEREN.

TRIMMER RUN - Elektronischer Regler für hohe Geschwindigkeit

Mit diesem Trimmer kann die Motorgeschwindigkeit eingestellt werden (Standardeinstellung: Höchstgeschwindigkeit). Diese Regulierbarkeit ist von Nutzen, um die Automatik mit den Europäischen Normen im Bezug auf den Anschlag konform zu gestalten.

TRIMMER LOW SP - Langsamlaufregler nur bei Schließung

Die Einstellung des Langsamlaufes erfolgt über den Trimmer LOW SP durch Spannungsregulierung der Motoren (im Uhrzeigersinn drehend wird die Geschwindigkeit erhöht). Diese Einstellung reguliert die korrekte Geschwindigkeit am Ende der Öffnung und der Schließung je nach Torstruktur oder beim Auftreten von leichter Reibung, die die korrekte Funktionsweise des Systems beeinträchtigen könnten.

TRIMMER TCA - AUTOMATISCHER SCHLIESSZEIT-PAUSEZEIT-REGLER FÜR TOTAL- oder FUSSGÄNGER-ÖFFNUNGEN

Standardeinstellung: NICHT ZUGELASSEN und LED DL11 AUSGESCHALTET (trimmer vollständig im Uhrzeigersinn gedreht)

Dieser Trimmer ermöglicht es, die Pausenzeit für das automatische Schließen des gesamten oder des Fußgängers einzustellen. Nur bei komplett geöffnetem (gesamt) oder teilweise geöffnetem Tor (Fußgänger) und LED DL11 ON (Trimmer im Uhrzeigersinn gedreht, um die Funktion zu aktivieren).

Die Pausenzeit (für ein vollständig geöffnetes Tor) kann von minimal 2 Sekunden bis maximal 2 Minuten eingestellt werden.

Die Pausenzeit (für Toröffnung mit PED. Steuerung) kann von minimal 2 Sekunden bis maximal 30 Sekunden eingestellt werden.

Bsp.: Wenn der TCA-Trimmer auf die Hälfte eingestellt ist, haben Sie nach der vollständigen Öffnung eine Pause von 1 Minute und nach dem Öffnen des Fußgängers eine Pause von 15

Sekunden, bevor Sie das Tor automatisch schließen.

TRIMMER SENS - Aufprallsensor-Regler

Standard aktiviert und DL14 ON (Trimmer halbiert)

Die B2 24V-Steuerkarte ist mit einem Aufprallsensor ausgestattet, der die Bewegung des Tors umkehrt, wenn es auf Gegenstände oder Personen einwirkt (in Übereinstimmung mit den geltenden EN-Normen - mit einem geeigneten Instrument die Werte der EN12453 einhalten) Standard: Stellen Sie **DIP 14 ON** für die korrekte Messung ein.

Bei einem Öffnungsstoß kehrt es die Schließbewegung für 1 Sekunde um und stoppt dann. Beim Schließen wird die Öffnungsbewegung für 1 Sekunde umgekehrt und stoppt dann.

Mit diesem Trimmer ist es möglich, die Schlagreaktion einzustellen:

- mit Trimmer ganz nach links gedreht und DL14 aus, Aufprallsensor deaktiviert.
- bei minimaler Trimmer erfolgt die Schlagreaktion nach 3 Sekunden (geringe Empfindlichkeit)
- bei halbem Trimmer erfolgt die Schlagreaktion nach 1,5 Sekunden (mittlere Empfindlichkeit)
- bei maximalem Trimmer erfolgt die Schlagreaktion nach 0,4 Sekunden (hohe Empfindlichkeit)

ALARM AUFPRALLSENSOR

Der Alarmstatus wird durch den Blinker angezeigt, der für eine Minute aktiv bleibt, und den Summer mit 3 Tönen alle 5 Sekunden. Während dieser Zeit kann das Gate durch Drücken einer beliebigen Steuertaste zurückgesetzt werden.

R-AUX - ZUSATZRELAISKONTAKT (NO)

Standardmäßig ist dieses Relais als Hilfslicht (max. 700 W - 3 A - 230 VAC) eingestellt, um bei jedem Befehl 3 Minuten zu arbeiten, wobei die Zeit bei jedem Befehl erneuert wird.

Sie können den R-AUX-Kontakt durch SENDER aktivieren, indem Sie den in Punkt G beschriebenen Speichervorgang ausführen.

LEDANZEIGEN

DL1	Programmierung aktiviert	(Rot)
DL2	Tor in Öffnung M1	(Grün)
DL3	Tor in Schließung M1	(Rot)
DL4	Tor in Öffnung M2	(Grün)
DL5	Tor in Schließung M2	(Rot)
DL6	STOPP Befehl (NS)	(Rot)
DL7	Kontakt Fotozellen PHOTO 1 (NS)	(Rot)
DL8	Kontakt Fotozellen PHOTO 2 (NS)	(Rot)
DL9	Kontakt Kontaktleiste EDGE 1 (NS)	(Rot)
DL10	Kontakt Kontaktleiste EDGE 2 (NS)	(Rot)
DL11	TCA - Zeitangabe automatische Schließung	(Rot)
DL12	Programmierung Funkcodes	(Rot/Grün)
DL13	Karte verwaltet von APP	(Blau)
DL14	SENS - aktiver Aufprallsensor	(Rot)
DL15	PROG- und RADIO-Befehle (am MOLEX-Anschluss)	(Grün)
B.I.0	Uhr Befehl (NO)	(Grün)
PED.	Fußgänger Öffnungsbefehl (NO)	(Grün)
START	Einzelimpulsbefehl (NO)	(Grün)
CLOSE	Befehl Schließen (NO)	(Grün)
OPEN	Befehl Öffnung (NO)	(Grün)

C - STEUERUNG MOTORDREHRICHTUNG

- 1 - **DIP 1 auf ON** stellen=> Die LED DL1 beginnt zu blinken.
 - 2 - Den Schalter PROG drücken und gedrückt halten (die Bewegungen Öffnen-Stopp-Schließen-Stopp-Öffnen-usw. werden vom Steuerpult aus bedient) => DIE GRÜNEN LED DL2 und DL4 leuchten auf und die Flügel öffnen sich mit fixer Phasenverschiebung von 2 Sekunden. Schließen sie sich hingegen statt sich zu öffnen, den Schalter loslassen und die beiden Anschlüsse des betreffenden Motors invertieren.
 - 3 - Nach der vollständigen Öffnung den Schalter PROG loslassen und das Tarieren der Öffnungs-Endanschläge vornehmen (am Bedienelement).
 - 4 - Den Schalter PROG drücken und gedrückt halten => DIE ROTEN LED DL5 und DL3 leuchten auf und die Flügel schließen sich mit fixer Phasenverschiebung von 2 Sekunden
 - 5 - Den Schalter PROG bis zur vollständigen Schließung des Tors gedrückt halten.
 - 6 - Zur Zeitprogrammierung beide Flügel vollständig geschlossen halten.
 - 7 - **DIP 1 auf OFF** stellen => Die LED DL1 erlischt und zeigt das Ende der Kontrolle an.
- ZU BEACHTEN: Während dieser Kontrolle sind der Stopp, die Fotozellen und die Kontaktleisten nicht aktiv.**

D - ZEITPROGRAMMIERUNG BEI 2 MOTOREN (#)

WÄHREND DER PROGRAMMIERUNG BLEIBT DER AUFPRALLSENSOR IMMER AKTIV:

- 1 - Das Tor muss vollständig geschlossen sein.
- 2 - **DIP 2 auf ON** stellen=> Die LED DL1 beginnt zu blinken.

- 3 - Den Schalter PROG./RADIO/OPEN/START drücken=> M1 öffnet.
- 4 - Nach Erreichen des Öffnungs-Endanschlag, hält der AUFPRALLESENSOR M1 an (Zeit und aktuelle Pegel werden während der Fahrt gespeichert) => Gleichzeitig aktiviert sich M2 und öffnet.
- 5 - Nach Erreichen des Öffnungs-Endanschlag, hält der AUFPRALLESENSOR M2 an (Zeit und aktuelle Pegel werden während der Fahrt gespeichert)
- 6 - Den Schalter PROG./RADIO/OPEN/START drücken=> M2 schließt.
- 7 - Den Schalter PROG./RADIO/OPEN/START drücken => M1 schließt und bestimmt die Phasenverschiebung zwischen M2 und M1. Gleichzeitig erlischt die LED DL1 und zeigt das Ende der Speicherprozedur an.
Ab diesem Zeitpunkt funktionieren die Sicherheitsbefehle des Tor normal (Umkehr, Stopp, Alarmfunktionen, usw....).
- 8 - Die Schließung der Flügel erfolgt mit hoher Geschwindigkeit (je nach Einstellung des Trimmers RUN) und mit Laufverlangsamung gegen Ende der vollständigen Schließung (je nach Einstellung des Trimmers LOW SP).
- 9 - Bei Erreichen der vollständigen Schließung halten die Sensoren das Tor an.
- 10 - **NACH BEENDIGUNG DER PROGRAMMIERUNG DIP 2 AUF OFF STELLEN.**

D - ZEITPROGRAMMIERUNG BEI 1 MOTOR (M1) (#)

ACHTUNG: BEI NUR EINEM MOTOR MUSS DIP 12 AUF GESTELLT WERDEN ON WÄHREND DER PROGRAMMIERUNG BLEIBT DER AUFPRALLESENSOR IMMER AKTIV.

Das Tor muss vollständig geschlossen sein.

- 1 - **DIP 2 auf ON** stellen=> Die LED DL1 beginnt zu blinken.
- 2 - Den Schalter PROG./RADIO/OPEN/START drücken=> M1 öffnet.
Nach Erreichen des Öffnungs-Endanschlag, hält der AUFPRALLESENSOR M1 an (Zeit und aktuelle Pegel werden während der Fahrt gespeichert).
- 3 - Den Schalter PROG./RADIO/OPEN/START drücken => M1 schließt.
Gleichzeitig erlischt die LED DL1 und zeigt das Ende der Speicherprozedur an.
Ab diesem Zeitpunkt funktionieren die Sicherheitsbefehle des Tor normal (Umkehr, Stopp, Alarmfunktionen, usw....).
Bei Erreichen der vollständigen Schließung halten die Sensoren das Tor an.
- 4 - **NACH BEENDIGUNG DER PROGRAMMIERUNG DIP 2 AUF OFF STELLEN.**

(#) WÄHREND DER PROGRAMMIERUNG BLEIBEN DIE SICHERHEITSBEFEHLE AKTIV UND IHR EINGREIFEN FÜHRT ZUM ANHALTEN DER PROGRAMMIERUNG (DIE LEDDL1 BLINKT NICHT MEHR, SONDERN BLEIBT ERLEUCHTET). UM MIT DER PROGRAMMIERUNG FORTZUFAHREN, DIP 2 AUF AUS STELLEN, DAS TOR ÜBER DEN VORGANG "STEUERUNG MOTORDREHRICHTUNG" SCHLIESSEN UND DIE PROGRAMMIERUNG WIEDERHOLEN.

E - PROGRAMMIERUNG ÖFFNUNGSZEITEN FUSSGÄNGER-ÖFFNUNG (#)

Bei geschlossenem Tor:

- 1 - **DIP 2 auf ON** schalten (Die LED DL1 blinkt rasch) und dann **DIP 1 auf ON** stellen (Die LEDDL1 blinkt langsam).
- 2 - Den Fußgängerschalter drücken (COM A+/PED.) => M1 öffnet.
- 3 - Den Fußgängerschalter drücken um das Tor anzuhalten (auf diese Weise wird die Öffnung von M1 bestimmt).
- 4 - Den Fußgängerschalter drücken um das Tor zu schließen.
- 5 - Ist das Tor geschlossen **DIP 1 und DIP 2 auf OFF** stellen.

(#) WÄHREND DER PROGRAMMIERUNG BLEIBEN DIE SICHERHEITSBEFEHLE AKTIV UND IHR EINGREIFEN FÜHRT ZUM ANHALTEN DER PROGRAMMIERUNG (DIE LEDDL1 BLINKT NICHT MEHR, SONDERN BLEIBT ERLEUCHTET). UM MIT DER PROGRAMMIERUNG FORTZUFAHREN, DIP 2 AUF OFF STELLEN, DAS TOR ÜBER DEN VORGANG "STEUERUNG MOTORDREHRICHTUNG" SCHLIESSEN UND DIE PROGRAMMIERUNG WIEDERHOLEN.

F - PROGRAMMIERUNG FUNKCODES FÜR GESAMTÖFFNUNG (1000 CODES MAX)

ACHTUNG: Bevor Sie die Funkcodes speichern, wählen Sie mit DIP 13 aus, welche Sender verwendet werden sollen:

DIP 13 OFF: Die SUN-PRO Variablencodesender können gespeichert werden:

SUN-PRO 2CH 2-Kanal - rote Tasten und weiße LED - Kode ACG6210
SUN-PRO 4CH 4-Kanal - rote Tasten und weiße LED - Kode ACG6214

DIP 13 ON (Voreinstellung): Sie können Sender mit festem Code SUN speichern:

SUN 2CH 2-Kanal - blaue Tasten und weiße LED - Kode ACG6052
SUN 4CH 4-Kanal - blaue Tasten und weiße LED - Kode ACG6054
SUN CLONE 2CH 2-Kanal - blaue Tasten und gelbe LED - Kode ACG6056
SUN CLONE 4CH 4-Kanal - blaue Tasten und gelbe LED - Kode ACG6058

ACHTUNG: Es ist nicht möglich, Sender mit festem Code und Sender mit variablem Code gleichzeitig zu speichern.

Die Programmierung kann nur bei stehendem Tor erfolgen.

- 1 - **DIP 1 auf ON** und anschließend **DIP 2 auf ON** stellen. Die LED DL12 blinkt rote für 10 Sekunden.
- 2 - Die Fernsteuerungs-Taste (normalerweise Kanal A) innerhalb der vorgeschriebenen Zeit von 10 Sekunden drücken. Wenn die Fernsteuerung korrekt programmiert worden ist, die LED DL12 blinkt Grün und des Summers Fragen 2 Töne. Die 10 Sekunden für die Programmierung der Codes werden automatisch erneuert, mit der LED DL12, die rot blinkt, um den nächsten Sender zu speichern.
- 3 - Um die Programmierung zu beenden, warten Sie 10 Sekunden oder drücken Sie kurz die Taste PROG. Die LED DL12 hört auf zu blinken.
- 4 - Erneut **DIP 1 und DIP 2 auf OFF** stellen.
- 5 - Ende des Programmiervorgangs.

FERNBEDIENUNG NEUE FERNBEDIENUNGEN FÜR DIE VOLLSTÄNDIGE ÖFFNUNG

- 1 - Drücken Sie auf der gültigen Fernbedienung dreimal schnell hintereinander die Taste für die vollständige Öffnung des Tors. Der Summer ertönt einmal 1 Sekunde lang und der Blinker blinkt 4 Sekunden lang, um die Aktivierung des Verfahrens zu signalisieren.
- 2 - Drücken Sie sofort die gleiche Taste einmal auf der/den neuen Fernbedienung(en), die Sie registrieren möchten. Der Summer ertönt einmal, um die Registrierung jeder neuen Fernbedienung zu bestätigen. Warten Sie 4 Sekunden, bis der Vorgang beendet ist. Der Blinker wird ausgeschaltet.

Wenn Sie diese Funktion nicht nutzen möchten, stellen Sie DIP 3 auf ON, um sie zu deaktivieren.

ALLE FUNKCODES (FÜR GESAMTÖFFNUNG) - STORNIERUNGSVERFAHREN

Stornierungen können nur bei stillstehendem Tor durchgeführt werden.

- 1 - **DIP 1 auf ON** und anschließend **DIP 2 auf ON** stellen.
- 2 - Die LED DL12 blinkt rote für 10 Sekunden.
- 3 - Die Taste PROG 5 Sekunden lang gedrückt halten. Die Speicherlöschung wird durch zwei grüne Blinksignale der LED DL12 und 2 Signaltöne des Summers angezeigt.
- 4 - LED DL12 blinkt für 10 Sekunden erneut rot und Sie können wie oben gezeigt neue Codes hinzufügen.
- 5 - Erneut **DIP 1 und DIP 2 auf OFF** stellen.
- 6 - Ende des Programmiervorgangs.

FUNKCODESPEICHER VOLLANZEIGE (FÜR GESAMTÖFFNUNG)

Die Anzeige ist nur sichtbar, wenn das Tor steht.

Diese Anzeige erhält man nur bei geschlossenem Tor.

- 1 - **DIP 1 auf ON** und anschließend **DIP 2 auf ON** stellen.
- 2 - Die LED DL12 blinkt grüne 6mal und zeigt den vollen Speicher an (1000 vorhandene Codes). Jetzt blinkt die LED DL12 für 10 Sekunden rot, um eine mögliche Löschung aller Codes zu ermöglichen.
- 3 - Erneut **DIP 1 und DIP 2 auf OFF** stellen.
- 4 - Ende des Vorgangs.

G - PROGRAMMIERUNG FUNKCODES FÜR DIE FUSSGÄNGER-ÖFFNUNG (1000 CODES MAX)

Die Programmierung kann nur bei stehendem Tor erfolgen.

- 1 - **DIP 1 auf ON** und anschließend **DIP 3 auf ON** stellen. Die LED DL12 blinkt grün für 10 Sekunden.
- 2 - Die Fernsteuerungs-Taste (normalerweise Kanal B) innerhalb der vorgeschriebenen Zeit von 10 Sekunden drücken. Wenn die Fernsteuerung korrekt programmiert worden ist, die LED DL12 blinkt rot und des Summers Fragen 1 Töne. Die 10 Sekunden Programmierzeit der Codes verlängert sich automatisch, damit die nächste Fernbedienung programmiert werden kann.
- 3 - Um die Programmierung abzuschließen, 10 Sekunden abwarten oder die Taste PROG drücken. Die LED DL12 erlischt.
- 4 - Erneut **DIP 1 und DIP 3 auf OFF** stellen.
- 5 - Ende des Programmiervorgangs.

FERNBEDIENUNG NEUE FERNBEDIENUNGEN FÜR DIE FUSSGÄNGERÖFFNUNG

- 1 - Drücken Sie auf der gültigen Fernbedienung dreimal schnell hintereinander die Taste für die Fußgängeröffnung des Tors. Der Summer ertönt 2 Mal für 1 Sekunde und der Blinker blinkt 4 Sekunden lang, um die Aktivierung des Verfahrens zu signalisieren.
- 2 - Drücken Sie sofort die gleiche Taste einmal auf der/den neuen Fernbedienung(en), die Sie registrieren möchten. Der Summer ertönt einmal, um die Registrierung jeder neuen Fernbedienung zu bestätigen. Warten Sie 4 Sekunden, bis der Vorgang beendet ist. Der Blinker wird ausgeschaltet.

Wenn Sie diese Funktion nicht nutzen möchten, stellen Sie DIP 3 auf ON, um sie zu deaktivieren.

VORGEHEN ZUR VOLLSTÄNDIGEN LÖSCHUNG DER FUNKCODES (FÜR FUSSGÄNGER-ÖFFNUNG)

Stornierungen können nur bei stillstehendem Tor durchgeführt werden.

- 1 - **DIP 1 auf ON** und anschließend **DIP 3 auf ON** stellen. Die LED DL12 blinkt grüne für 10 Sekunden.

- 2 - Die Taste PROG 5 Sekunden lang gedrückt halten. Die Speicherlöschung wird durch zwei rote Blinksignale der LED DL12 und zwei Signaltöne des Summers angezeigt.
- 3 - Die LED DL12 bleibt rote aktiv und es ist jetzt möglich, neue Codes wie oben beschrieben einzugeben.
- 4 - Erneut **DIP 1 und DIP 3 auf OFF** stellen.
- 5 - Ende des Programmiervorgangs.

ANZEIGE "SPEICHERKAPAZITÄT ERSCHÖPFT" (FÜR DIE FUSSGÄNGER-ÖFFNUNG)

Die Anzeige ist nur sichtbar, wenn das Tor steht.

- 1 - **DIP 1 auf ON** und anschließend **DIP 3 auf ON** stellen.
- 2 - Die LED DL12 blinkt grüne 6mal und zeigt den vollen Speicher an (1000 vorhandene Codes). Die LED DL12 blinkt 10 Sekunden lang rot, um eine mögliche Löschung der Codes zu ermöglichen.
- 3 - Erneut **DIP 1 und DIP 3 auf OFF** stellen.
- 4 - Ende des Vorgangs.

H - PROGRAMMIERUNG FUNKCODES FÜR R-AUX-RELAIS (1000 CODES MAX)

* Die Fernsteuerungsverwaltung kann nur mit der RIB GATE-App aktiviert werden.

R-AUX arbeitet normalerweise 3 Minuten lang als Zusatzbeleuchtung.

Über die RIB GATE-App kann der Betrieb dieses Relais wie gewünscht konfiguriert werden.

Die Programmierung kann nur bei stehendem Tor erfolgen.

- 1 - Stellen Sie **DIP 1 auf ON**, **DIP 2 auf ON** und **DIP 3 auf ON**. Die LED DL12 blinkt orange für 10 Sekunden.
- 2 - Die Fernsteuerungs-Taste (normalerweise Kanal C) innerhalb der vorgeschriebenen Zeit von 10 Sekunden drücken. Wenn die Fernsteuerung korrekt programmiert worden ist, die LED DL12 blinkt grüne und des Summers Fragen 1 Töne. Die 10 Sekunden Programmierzeit der Codes verlängert sich automatisch (LED DL12 blinkt orange), damit die nächste Fernbedienung programmiert werden kann.
- 3 - Um die Programmierung abzuschließen, 10 Sekunden abwarten oder die Taste PROG drücken. Die LED DL12 erlischt.
- 4 - Stellen Sie **DIP 1, 2 und 3 auf OFF** zurück.
- 5 - Ende des Programmiervorgangs.

FERNBEDIENUNG NEUE FERNBEDIENUNGEN FÜR DAS R-AUX-RELAIS

- 1 - Drücken Sie auf der gültigen Fernbedienung dreimal schnell hintereinander die Taste für die Fußgängeröffnung des Tors. Der Summer ertönt 1 Sekunde lang dreimal und der Blinker blinkt 4 Sekunden lang, um die Aktivierung des Verfahrens zu signalisieren.
- 2 - Drücken Sie sofort die gleiche Taste einmal auf der/den neuen Fernbedienung(en), die Sie registrieren möchten. Der Summer ertönt einmal, um die Registrierung jeder neuen Fernbedienung zu bestätigen. Warten Sie 4 Sekunden, bis der Vorgang beendet ist. Der Blinker wird ausgeschaltet.

Wenn Sie diese Funktion nicht nutzen möchten, stellen Sie **DIP 3 auf ON**, um sie zu deaktivieren.

VORGEHEN ZUR VOLLSTÄNDIGEN LÖSCHUNG DER FUNKCODES (FÜR DIE R-AUX RELAIS)

Stornierungen können nur bei stillstehendem Tor durchgeführt werden.

- 1 - Stellen Sie **DIP 1 auf ON**, **DIP 2 auf ON** und **DIP 3 auf ON**. Die LED DL12 blinkt grüne für 10 Sekunden.
- 2 - Während dieser 10 Sekunden drücken und halten Sie die PROG-Taste für 5 Sekunden. Die Speicherlöschung wird durch zwei grüne Blinksignale der LED DL12 und zwei Signaltöne des Summers angezeigt
- 3 - Die LED DL12 blinkt erneut für 10 Sekunden orange und Sie können wie oben gezeigt neue Codes hinzufügen.
- 4 - Stellen Sie **DIP 1, 2 und 3 auf OFF** zurück.
- 5 - Ende des Programmiervorgangs.

ANZEIGE "SPEICHERKAPAZITÄT ERSCHÖPFT" (FÜR R-AUX RELAIS)

Die Anzeige ist nur sichtbar, wenn das Tor steht.

- 1 - Stellen Sie **DIP 1 auf ON**, **DIP 2 auf ON** und **DIP 3 auf ON**.
- 2 - Die LED DL12 blinkt grüne 6mal und zeigt den vollen Speicher an (1000 vorhandene Codes). Die LED DL12 blinkt 10 Sekunden lang rot, um eine mögliche Löschung der Codes zu ermöglichen.
- 3 - Stellen Sie **DIP 1, 2 und 3 auf OFF** zurück.
- 4 - Ende des Vorgangs.

FUNKTIONSWEISE DER STEUERZUSATZEINRICHTUNGEN

STEUERTASTE FÜR SCHRITTWEISEN BETRIEB (COM A+/START)

DIP 6 ON => führt einen Befehl der Steuerreihe Öffnen-Stopp-Schließen-Stopp-Öffnen usw.

aus.

DIP 6 OFF => sorgt die für die Öffnung des geschlossenen Tors. Reagiert nicht, wird die Taste während der Öffnungsbewegung gedrückt. Wird die Taste bei offenem Tor gedrückt so wird das Tor geschlossen, drückt man sie bei geschlossenem Tor, führt das zur Öffnung.

ÖFFNUNGS-TASTE (COM A+/OPEN)

Bei stillstehendem Tor steuert diese Taste die Öffnungsfunktion an, wird sie während des Schließvorganges gedrückt, so wird das Tor wieder geöffnet.

B.I.O.-TASTE - ÖFFNET MIT UHRFUNKTION (COM A+/B.I.O.)

Diese Funktion ist besonders zur Stoßzeit nützlich, wenn der Verkehrsfluss langsam ist (zum Beispiel bei Schichtwechsel, Notfälle im Wohn- oder Parkplatzbereich und vorübergehend bei Umzügen).

Durch Anschluss eines Schalter und /oder einer Uhr mit Tages/Wocheneinstellung (anstatt der oder parallel zur Öffnungstaste "COM A+/B.I.O."), kann das Tor in der Automateinstellung offen gehalten werden, bis der Schalter gedrückt wird oder die eingestellte Uhrzeit erreicht wurde.

Wenn das Tor geöffnet ist, werden alle Befehle ignoriert.

Nach dem Loslassen des Schaltkontaktes oder nach Ablauf der eingestellten Zeit schließt das Tor sofort.

ACHTUNG: Bei Aktivierung des B.I.O.-Befehls für eine kürzere Zeit als die Öffnungszeit (Tor, das die Öffnung noch nicht beendet hat), schließt sich das Tor auch bei einem Impuls am Ende der Öffnung nach der Wartezeit für das automatische Schließen wieder (Fw 08.00 bzw höher .).

SCHLIESSUNGS-TASTE (COM A+/CLOSE)

Führt bei stillstehendem offenem Tor zur Schließung.

FERNSTEUERUNG

DIP 6 ON => führt einen Befehl der Steuerreihe Öffnen-Stopp-Schließen-Stopp-Öffnen usw. aus.

DIP 6 OFF => sorgt die für die Öffnung des geschlossenen Tors. Reagiert nicht, wird die Taste während der Öffnungsbewegung gedrückt. Wird die Taste bei offenem Tor gedrückt so wird das Tor geschlossen, drückt man sie bei geschlossenem Tor, führt das zur Öffnung.

TASTE ZUR FUSSGÄNGER-ÖFFNUNG (COM A+/PED.)

Befehl für eine teilweise Öffnung mit nachfolgender Schließung.

Während der Öffnung der Pause oder der Schließung der Fußgänger-Öffnung, kann die Öffnung mit jedem mit dem Steckverbinder B2 24V verbundenem Befehl geöffnet werden.

Über **DIP 6** kann man die Funktionsweise der Taste zur Fußgänger-Öffnung wählen.

DIP 6 ON => führt einen Befehl der Steuerreihe Öffnen-Stopp-Schließen-Stopp-Öffnen usw. aus.

DIP 6 OFF => sorgt die für die Öffnung des geschlossenen Tors. Reagiert nicht, wird die Taste während der Öffnungsbewegung gedrückt. Wird die Taste bei offenem Tor gedrückt so wird das Tor geschlossen, drückt man sie bei geschlossenem Tor, führt das zur Öffnung.

ELEKTRISCHE VERRIEGELUNG (COM A+/LOCK-)

DIP 8 auf ON stellen, um den Befehl für die elektrische Verriegelung während der Öffnung zu aktivieren.

IMPULS, UM DAS ELEKTROSPERR ZU ÖFFNEN

DIP 9 auf ON stellen, um die Freigabe der elektrischen Verriegelung während der Öffnung zu aktivieren (dabei muss **DIP 8 auf ON** stehen).

Wird bei geschlossenem Tor ein Öffnungsbefehl gegeben, so führt das Tor für 0,5s eine Schließbewegung aus und gleichzeitig wird die elektrische Verriegelung aktiviert (gefolgt von einer Pause von 0,5s und der Öffnung des Tors).

HILFE, UM DIE MOTOREN MANUELL ZU ENTRIEGELN

Stellen Sie **DIP 10 auf ON**, um eine einfache manuelle Freigabe zu ermöglichen. Wenn das Tor geschlossen ist, erfolgt eine Rückwärtsbewegung mit einer festen Zeit von 0,2 Sekunden, um die manuelle Freigabe des Motors zu erleichtern.

IMPULS, DAS ELEKTROSCHLOSS IM VERSCHLUSS ZU ENGAGIEREN

DIP 11 auf ON stellen, um die Freigabe der elektrischen Verriegelung während der Schließung zu aktivieren. Nach vollständiger Schließung laufen die Motoren bei voller Spannung für 0,5s um die elektrische Verriegelung zu garantieren.

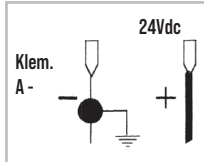
FUNKTIONSWEISE SICHERHEITSEINRICHTUNGEN

FOTOZELLE (COM A+/PHOT 1, COM A+/PHOT 2)

HINWEIS: Der Durchgang durch die Fotozellen wird mit einem Summertone signalisiert

DIP 4 OFF => Kommt bei geschlossenem Tor ein Hindernis in den Wirkkreis der Fotozelle, so öffnet sich das Tor nicht. Während der Funktion des Tors wirken die Fotozellen sowohl bei der Öffnung (mit Wiederherstellung der Öffnungsbewegung nach einer halben Sekunde) als auch bei der Schließung (mit Wiederherstellung der Öffnungsbewegung nach einer Sekunde).

DIP 4 ON => Kommt bei geschlossenem Tor ein Hindernis in den Wirkkreis der Fotozelle und erfolgt der Öffnungsbefehl, so öffnet sich das Tor (während der Öffnungsphase erfolgt keine Ansteuerung durch die Fotozellen). Die Fotozellen wirken nur in der Schließungsphase (mit Wiederherstellung der Torumsteuerung nach einer Sekunde, auch wenn die Fotozellen in Funktion bleiben).



ACHTUNG: Wenn das Empfänger Led eingeschaltet bleibt, ist es möglich, dass Störungen im Speisungsnetz vorhanden sind.

Zum Schutz der Fotozellen vor Störungseinflüssen, empfehlen wir die elektrische Verbindung der Fotozellen der Tragsäulen/Tragstangen an Klemme A -.

Bitte darauf achten, dass kein Kurzschluss entsteht, wenn die Speisungsfasen invertiert sind!

ÜBERWACHUNG DER FOTOZELLEN (A+ TEST/A-) gemäß EN12453 Abs. 5.1.2

Schließen Sie die Lichtschranken an A+ TEST/A- an und stellen Sie DIP 7 auf ON.

Die Überwachung besteht aus einem Funktionstest der Fotozelle vor jeder Bewegung.

Die Torbewegung ist daher nur erlaubt, wenn die Fotozellen den Funktionstest bestanden haben.

ACHTUNG: DIE ÜBERWACHUNG DES FOTOZELLEN-EINGANGS (PHOTO 1/PHOTO 2) KANN MIT DIP 7 AUF ON AKTIVIERT ODER MIT DIP 7 AUF OFF DESAKTIVIERT WERDEN.

WARNUNG: Wenn die AUTOTEST-Funktion aktiviert und nur eine Fotozelle angeschlossen ist, muss eine Brücke zwischen den Klemmen PHOT 1 und PHOT 2 hergestellt werden. Wenn der Jumper nicht gemacht wird, schlägt der AUTOTEST fehl und das Gate bewegt sich nicht.

SELBSTTEST-ALARM FOTOZELLEN (DIP 7 ON)

Wenn die Fotozelle den Überwachungstest nicht besteht, wird ein Alarm angezeigt, wenn der Blinker aufleuchtet und die Torbewegung nicht erlaubt ist. Der normale Betrieb kann nur durch Reparatur der Fotozelle und Drücken eines der Befehle wiederhergestellt werden.

EDGE (KONTAKTLEISTE) (COM A+/EDGE 1, COM A+/EDGE 2)

EDGE 1 Wenn eingeschaltet, kehrt diese Funktion die Bewegung während einer Öffnung in eine Schließbewegung um. Bleibt die Kontaktleiste in Eingriff, ist das Schließen nicht möglich.

EDGE 2 Wenn eingeschaltet, kehrt diese Funktion die Bewegung während einer Schließung in eine Öffnungsbewegung um. Bleibt die Kontaktleiste in Eingriff, ist das Öffnen nicht möglich.

Wenn diese Funktion nicht benötigt wird, sind die COM A+/EDGE 1/EDGE 2-Klemmen zu überbrücken.

EDGE ALARM

Blinker und Summer werden alle 5 Sekunden für eine Minute mit 2 Tönen aktiviert.

ÜBERWACHUNG DER EDGE (KONTAKTLEISTE) (gemäß EN12453 Abs. 5.1.2)

Über die APP-Karte und die RIB GATE App ist es möglich, die Überwachung mechanischer (NC mit 8K2 Widerstand) und resistiver (NO mit 8K2 Widerstand) Kontaktleisten zu aktivieren.

STOPP-TASTE (COM A+/STOP)

Das Drücken der Stopp-Taste führt bei jedem Zustand des Tors zu dessen Stillstand.

Wird sie bei vollständig geöffneten Tor gedrückt (oder bei Fußgänger-Öffnung), wird vorübergehend die automatische Schließfunktion unterbrochen (wenn diese über den Trimmer TCA aktiviert wurde und die LED DL11 leuchtet). Es muss daher ein erneuter Schließbefehl gegeben werden.

Beim anschließenden Bewegungszyklus wird die automatische Schließfunktion wieder aktiviert (wenn diese über den Trimmer TCA aktiviert wurde und die LED DL11 leuchtet).

FUNKTIONIERT IM "BEFEHL GEDRÜCKT GEHALTEN"-MODUS WENN DIE SICHERHEITSVORRICHTUNGEN FEHLGESCHLAGEN SIND

Wenn eine der Kontaktleisten ist defekt oder diese arbeitet länger als 5 Sekunden, oder wenn eine der Fotozellen defekt ist oder für mehr als 60 Sekunden arbeitet, die OPEN, CLOSE, START und PED.- Befehle funktionieren nur im "BEFEHL GEDRÜCKT GEHALTEN"-MODUS.

Die Aktivierung dieser Meldefunktion wird durch die Programmier-LED DL1 blinkt gegeben.

Dieser Vorgang darf geöffnet oder geschlossen werden nur durch Halten der Tasten steuern. Die Funksteuerung und automatische Schließung sind ausgeschlossen, weil ihr Betrieb nicht an die Regeln erlaubt.

Nach der Wiederherstellung der Sicherheit, ist nach einer Sekunde automatisch in

automatischen Funktion oder Schritt für Schritt restauriert, und damit auch die Fernbedienung und das automatische Schließen wieder möglich.

Anmerkung 1: Während dieses Vorgangs mit "Befehl gedrückt gehalten"-modus, im fall eines ausfalls der Kontaktleisten (oder Fotozellen) der Fotozellen (oder Kontaktleisten) funktionieren noch, Unterbrechung des Betriebs im Gange.

Anmerkung 2: Die Stoppen-Taste ist nicht als Sicherheitseinrichtung in diesem Modus anzusehen; so wenn gedrückt oder kaputt, erlauben Sie keines Manöver.

Die "Befehl gedrückt gehalten"-modus ist nur eine Not-Bedienung und die, für kurze Zeit und mit der Visuell-Sicherheit der Automatismum-Bewegung gemacht wird sein. So bald wie möglich, muss der Fehler Schutz, für den ordnungsgemäßen Betrieb, wiederhergestellt werden sein.

VISUELLEN UND AKUSTISCHEN ALARMEN**BLINKLICHT**

ZU BEACHTEN: Diese Steuereinheit kann NUR BLINKER MIT BLINKKREISLAUF (ACG7072) zu 24V und maximal 20W speisen.

FUNKTION VORBLINKEN

DIP 5 OFF => Motor und Blinker starten gleichzeitig.

DIP 5 ON => Blinker startet 3 Sekunden vor dem Motor.

SUMMER

Es hat die Aufgabe, das Eingreifen der Sicherheit, die Anomalien und das Speichern und Löschen der Funkcodes zu signalisieren.

SIGNAL - 24Vdc ANZEIGELEUCHTE TOR GEÖFFNET (COM A+/SIGNAL-)

Signalisiert, wenn das Tor offen, teilweise offen oder nicht vollständig geschlossen ist. Es wird nur ausgeschaltet, wenn das Tor vollständig geschlossen ist.

Während des Öffnens blinkt es langsam.

Wenn das Tor stationär oder geöffnet ist, ist es permanent an.

Während des Schließens blinkt es schnell.

ZU BEACHTEN: Max 3 W. Wenn die Kontrollleuchten zu groß sind, sind die Prozesse der Zentrale gefährdet, mit dem möglichen Stopp aller Vorgänge.

FUNKTIONSWEISE NACH STROMAUSFALL (OHNE BATTERIEN)

Nach der Rückkehr der Netzspannung LED DL1 sich einschaltet und bleibt die ganze Zeit. LED DL1 sich abschaltet zum Erreichen der kompletten Schließung des Tores.

Sobald die Stromversorgung wiederhergestellt ist, wird empfohlen, das Tor vollständig zu öffnen. Das Tor sollte sich dann selbständig schließen bei automatischer Schließung oder warten, bis der Blinker nicht mehr blinkt, um dann den Schließbefehl zu erteilen.

Dieser Vorgang dient zur Ausrichtung des Tores. Bleiben während des Stromausfalles die Motoren blockiert und werden von ihrer normalen Schließposition entfernt, muss nach Wiederherstellung der Stromversorgung ein kompletter Bewegungszyklus ausgeführt werden.

Wenn der Stromausfall tritt während der Bewegung, oder mit geöffnet Tor, und der erste Befehl die Schließbefehl ist, wird die Schließung mit der gesamten Phasenverschiebung den Türen so, zuerst M2 schließt und nach Ausschaltung M1 schließt. Die separate Bewegung der zwei Motoren verhindert die Überlappung der Türen.

TECHNISCHE EIGENSCHAFTEN

- Temperaturbereich	0 ÷ 55 °C
- Feuchtigkeit	< 95 % ohne Kondensierung
- Versorgungsspannung	230 V ~ ±10 % (120 V 60 Hz auf Anfrage)
- Frequenz	50/60 Hz
- Batterieversorgung	20-24 Vdc
- Transformatorleistung	130 VA - primär 230 Vac - sekundär 18 Vac
- Maximale Stromaufnahme	25 mA
- kurze Stromunterbrechungen	100 ms
- Maximaler Leistungs-SIGNAL-Ausgang	24 Vdc 3W
- Höchstbelastung am Blinker-Ausgang	24 Vdc 20 W
- Strom für Fotozellen und Zubehör	1 A ±15%
- Strom auf der Funkgerätsteckverbindung	200 mA

TECHNISCHE EIGENSCHAFTEN FUNKGERÄT (Modell B2 24V-CRX)

- Empfangsfrequenz	433,92 MHz
- Impedanz	52 Ohm
- Empfindlichkeit	>1 µV

- Kontrolle Rückkoppelung PLL
- Gespeicherte Codes 1000

- Alle Eingänge müssen frei von Verunreinigungen sein, da die Speisung im Inneren der Steckverbinder erzeugt wird, damit so die doppelte oder verstärkte Isolierung gegenüber Teilen mit gefährlicher Spannung garantiert bleibt.
- Eventuelle an den Ausgängen der Steuereinheit angeschlossene Außenschaltkreise müssen ausgeführt werden, damit doppelte oder verstärkte Isolierung gegenüber Teilen mit gefährlicher Spannung garantiert bleibt.
- Alle Eingänge werden von einem programmierten integrierten Schaltkreis gesteuert, der bei jeder Inbetriebnahme eine Selbstkontrolle einleitet.

LÖSUNG VON PROBLEMEN

Aktualisieren Sie die Panel-Firmware mithilfe der APP-Karte und der RIB GATE-App.

Nachdem alle Verbindungen sorgfältig dem Schema folgend ausgeführt wurden und das Tor auf die mittlere Position gestellt wurde, das korrekte Einschalten der rot LEDs DL6, DL7, DL8, DL9 und DL10 kontrollieren.

Im Fall, dass sich ein LED, mit dem Tor immer noch in mittlerer Position, nicht einschaltet, wie folgt überprüfen und eventuelle, beschädigte Komponenten ersetzen.

- DL6 AUS Stopp-Taste defekt (falls die Stopp-Taste nicht verbunden ist, eine Überbrückung zwischen COM A+ und STOP anlegen).
- DL7 oder DL8 AUS Fotozellen beschädigt (Falls die Rippe nicht angeschlossen ist einen Überbrückungsdraht zwischen COM A+ und PHOTO 1/PHOTO 2 legen)
- DL9 oder DL10 AUS Kontaktleisten Schaden (Falls die Rippe nicht angeschlossen ist einen Überbrückungsdraht zwischen COM A+ und EDGE 1/EDGE 2 legen)

Während der Totmannfunktion mit DIP 1 auf ON gestellt überprüfen, dass sich während der Öffnung von M1 und M2 die grünen LEDs DL2 und DL4 einschalten und dass bei der Schließung von M1 und M2 die roten LEDs DL3 und DL5 aufleuchten.

Im gegenteiligen fall die Anschlüsse des betreffenden Motors invertieren.

- DL12 AUS Das Funkmodul funktioniert einwandfrei.
- AUF Das Funkmodul fehlt oder ist defekt oder wird nach einer Spannungsüberlastung nicht erkannt.
- DL13 blau AUF Einige Funktionen sind über das Smartphone aktiviert. Überprüfen Sie daher per Smartphone die Kartenfunktionen, da der DIP / TRIMMER-Status möglicherweise nicht zutrifft

Auf der Platine befinden sich selbstrückstellende Sicherungen, die im Kurzschlussfall eingreifen und den ihnen zugeordneten Ausgang unterbrechen.

Bei der Fehlerbehebung ist es ratsam, alle lösbaren Steckverbinder abzutrennen und nacheinander zu stecken, um die Fehlerursache leichter erkennen zu können.

FEHLER	LÖSUNG
Nachdem die verschiedenen Verbindungen gelegt sind und Strom angelegt wurde, sind alle LEDs ausgeschaltet.	Auf der Platine befinden sich selbstrückstellende Sicherungen, die im Kurzschlussfall eingreifen und den ihnen zugeordneten Ausgang unterbrechen. Bei der Fehlerbehebung ist es ratsam, alle lösbaren Steckverbinder abzutrennen und nacheinander zu stecken, um die Fehlerursache leichter erkennen zu können. Überprüfen Sie die Sicherungen F1, F2. Wenn die Sicherung durchgebrannt ist, verwenden Sie nur einen geeigneten Ersatz. F1 T 2A SICHERUNG ZUM TRANSFORMATORSCHUTZ (außerhalb des Steckverbinders B2 24V) F2 T 8A SICHERUNG ZUM MOTORSCHUTZ
Der Motor öffnet und schließt, aber hat keine Antriebskraft und bewegt sich langsam.	Regulierung der Trimmer RUN und LOW SP überprüfen.
Das Tor führt die Öffnung aus, schließt aber nicht nach der Zeit, die eingestellt ist.	Kontrollieren, dass der Trimmer TCA aktiviert ist und die LED DL11 leuchtet. Taste OPEN immer eingeschaltet => die Taste des OPEN-Befehls ersetzen. Fotozellen Auto-Test fehlgeschlagen => Überprüfen Sie die Verbindungen zwischen dem Bedienfeld und den Fotozellen.
Das Tor öffnet und schließt beim Betätigen der verschiedenen START, RADIO, OPEN und CLOSE Tasten nicht.	Kontakt der Stop, Kontaktleiste oder Photozelle bei DIP 4 OFF defekt => Reparieren oder ersetzen Sie den fehlerhaften Kontakt. Fotozellen Auto-Test fehlgeschlagen => Überprüfen Sie die Verbindungen zwischen dem Bedienfeld und den Fotozellen.
Das elektrische Schloss funktioniert nicht.	Vergewissern, dass DIP 8 auf ON gestellt ist. Überprüfen Sie das Kabel.
Der Aufprallsensor greift während der Bewegung ein	Drehen Sie den SENS-Trimmer im Uhrzeigersinn
Der Summer gibt 2 lange Töne ab und das Tor bewegt sich nicht.	Kontaktleiste mit 8,2 KΩ Widerstand. Entfernen Sie den Widerstand oder konfigurieren Sie den EDGE-Eingang über die RIB GATE-App
Die Fernbedienung funktioniert nicht. LED DL12 leuchtet rot Fehlendes.	Fehlendes Funkmodul im Stecker J6 oder defektes Funkmodul.

ÜBERSICHTSTABELLE DER VISUELLEN UND AKUSTISCHEN ALARMEN

SIGNALISIERUNGEN WÄHREND DER PROGRAMMIERPHASE

EREIGNIS	STATUS BUZZER	STATUS BLINKLEUCHTE	STATUS LED DL 1
DIP 1 ON ("BEFEHL GEDRÜCKT GEHALTEN"-MODUS) ODER DEFEKT EINER SICHERHEITSVORRICHTUNG	ABGESCHALTET	ABGESCHALTET	BLINKT 250 MS ON/OFF
DIP 2 ON (LAUFPROGRAMMIERUNG GANZ)	ABGESCHALTET	ABGESCHALTET	BLINKT 500 MS ON/OFF
DIP 2 ON > DIP 1 ON (LAUFPROGRAMMIERUNG FUSSGÄNGER)	ABGESCHALTET	ABGESCHALTET	BLINKT 500 MS ON/OFF
PROGRAMMIERVERFAHREN UNTERBROCHEN WEGEN AUSLÖSUNG EINER SICHERHEITSVORRICHTUNG	10 s Ton mit 2 s Pause	ABGESCHALTET	FIX AUFLEUCHTEND
EREIGNIS	STATUS BUZZER	STATUS BLINKLEUCHTE	STATUS LED DL12
KEIN FUNKCODE EINGEGEBEN	ABGESCHALTET	ABGESCHALTET	BLINKT ROT/GRÜN
DIP 1 ON > DIP 2 ON PROGRAMMIERUNG FUNKCODES VOLLÖFFNUNG	ABGESCHALTET	ABGESCHALTET	BLINKT ROT FÜR 10 s
DIP 1 ON > DIP 3 ON PROGRAMMIERUNG FUNKCODES FUSSGÄNGER	ABGESCHALTET	ABGESCHALTET	BLINKT GRÜN FÜR 10 s
DIP 1 ON > DIP 2 ON > DIP 3 ON PROGRAMMIERUNG FUNKCODES R-AUX RELAIS	ABGESCHALTET	ABGESCHALTET	BLINKT ORANGE FÜR 10 s
PROGRAMMIERUNG FUNKCODES VOLLÖFFNUNG UND R-AUX RELAIS OK	1 Töne	ABGESCHALTET	LEUCHTET EIN MAL GRÜN AUF
PROGRAMMIERUNG FUNKCODES FUSSGÄNGER OK	1 Töne	ABGESCHALTET	LEUCHTET EIN MAL ROT AUF
FUNKCODE NICHT IM SPEICHER VORHANDEN	ABGESCHALTET	ABGESCHALTET	LEUCHTET EIN MAL ROT AUF
SPEICHER DER FUNKCODES VOLL (1000 GESPEICHERTE CODES)	ABGESCHALTET	ABGESCHALTET	BLINKT 6 MAL GRÜN
LÖSCHUNG DER FUNKCODES FÜR VOLLÖFFNUNG, FUSSGÄNGERÖFFNUNG, R-AUX RELAIS	2 Töne	ABGESCHALTET	BLINKT 2 MAL GRÜN

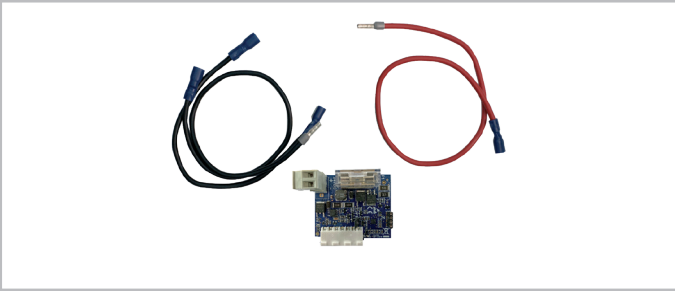
SIGNALISIERUNGEN WÄHREND DES BETRIEBS

EREIGNIS	STATUS BUZZER	STATUS BLINKLEUCHTE	LEDZUSTAND UND AUSGANGSSIGNAL
STOPPTASTE EINGEDRÜCKT	ABGESCHALTET	ABGESCHALTET	LED DL6 SCHALTET SICH AB
EINGRIFF DES PHOTOZELLE	1 AKUSTISCHES SIGNAL	ABGESCHALTET	LED DL7-8 SCHALTET SICH AB
EINGRIFF DES KONTAKTLEISTE	2 AKUSTISCHE SIGNALE	ABGESCHALTET	LED DL9-10 SCHALTET SICH AB
EINGRIFF DES AUFPRALLSENSORS	3 AKUSTISCHE SIGNALE	ABGESCHALTET	KEINE KOMBINIERTER LED
DEFEKT EINER SICHERHEITSVORRICHTUNG ODER SICHERHEITSVORRICHTUNG FÜR EINE LÄNGERE ZEIT BELEGT	ABGESCHALTET	ABGESCHALTET	LED DL1 BLINKT 250 MS ON/OFF
BETRIEB MIT NOTBATTERIE 24 V DC	ABGESCHALTET	BLINKT BEI BEWEGUNG	SIGNALAUSGANG BLINKT 2 MAL 250 MS ON/OFF, GEFOLGT VON 2-S-PAUSE
SIGNALISIERUNG NOTBATTERIEN LEER	1 Töne alle 5 s FÜR 1 MINUTE (Es wird verlängert, indem man einen Befehl erteilt)	ABGESCHALTET	AUSGANGSSIGNAL BLINKT STÄNDIG 500 MS ON/OFF
Betrieb mit Notfallbatterien, die mit Solarzellen geladen werden	ABGESCHALTET	ABGESCHALTET	SIGNALAUSGANG BLINKT 3 MAL 250 MS ON/OFF, GEFOLGT VON 2-S-PAUSE
ALARM VON KONTAKTLEISTE	2 Töne alle 5 s FÜR 1 MINUTE (Es wird verlängert, indem man einen Befehl erteilt)	BLINKT FÜR 1 MINUTE	KEINE KOMBINIERTER LED
ALARM VON Aufprallsensors	3 Töne alle 5 s FÜR 1 MINUTE (Es wird verlängert, indem man einen Befehl erteilt)	BLINKT FÜR 1 MINUTE	KEINE KOMBINIERTER LED
ALARM SELBSTTEST FEHLGESCHLAGEN	4 Töne alle 5 s FÜR 1 MINUTE (Es wird verlängert, indem man einen Befehl erteilt)	ABGESCHALTET	KEINE KOMBINIERTER LED
FUNKTIONSBLOCK aktiviert von SMARTPHONE	ABGESCHALTET	ABGESCHALTET	LED DL12 LEUCHTET FIX GRÜN AUF
ERREICHUNG VON SET-ZYKLEN	6 Töne alle 5 s FÜR 1 MINUTE (Es wird verlängert, indem man einen Befehl erteilt)	ABGESCHALTET	keine übereinstimmenden LEDs
ENERGIESPAREN AKTIVIERT DURCH SMARTPHONE	ABGESCHALTET	ABGESCHALTET	Blaue LED blinkt einmal alle 5 s

OPTIONEN

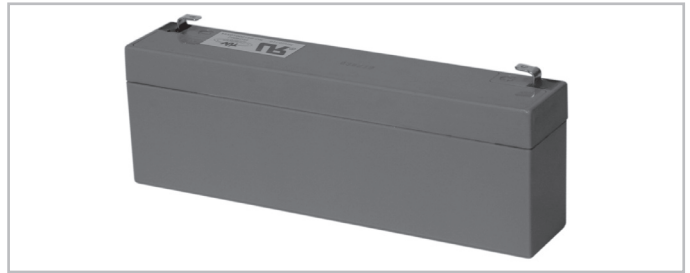
Für die Anschlüsse und die technischen Daten der Zubehöre verweisen wir auf die entsprechenden Betriebsanleitungen.

BATTERIEN LADEKARTE



Kode ACG4774

BATTERIE



Batterie 2,2Ah 12V

Kode ACG9515

FERNSENDER SUN



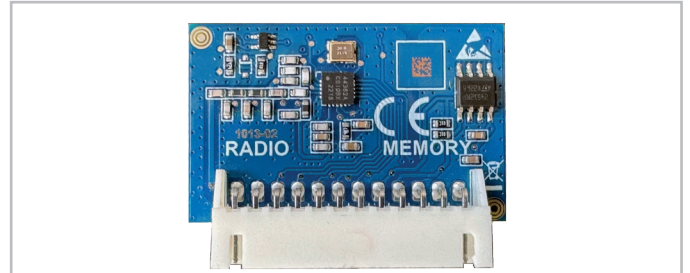
SUN 2CH
SUN CLONE 2CH
SUN-PRO 2CH

Kode ACG6052
Kode ACG6056
Kode ACG6210

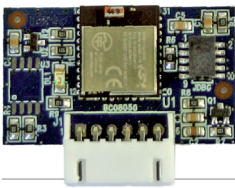
SUN 4CH
SUN CLONE 4CH
SUN-PRO 4CH

Kode ACG6054
Kode ACG6058
Kode ACG6214

RADIO-MODUL 433MHz



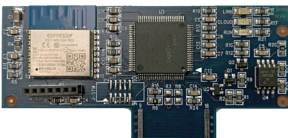
Kode ACG8069



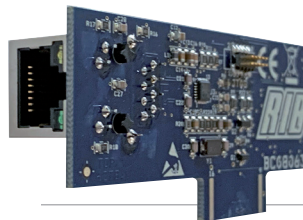
APP8050 APP-Karte
um das Steuerung mit Bluetooth
4.2-Übertragung zu verwalten



APP8054 APP+-Karte
um das Steuerung mit Bluetooth
4.2-Übertragung zu verwalten



APP8064 WLAN-Modul für APP+-Karte
Verwalten des Steuerung über das
lokale Wi-Fi-Netzwerk (WLAN)



APP8066 RJ45-Modul für APP+-Karte
Verwalten der Steuerung über das
lokale Netzwerk (LAN)



APP8060 Uhrenmodul für APP+-Karte
um Zugriff auf das Steuerungen
hinzuzufügen

FIT SLIM EN12978 - EN13849-2



WANDFOTOZELLEN

EIN PAAR FOTOZELLEN-STAENDER FÜR FIT SLIM

FIT SLIM Fotozellen haben Synchronismusfunktion im Wechselstrom Strom und Strecken 20m.

Dank einer Synchronisierereinrichtung sind mehrere sich gegenseitig annähernde Paare möglich.

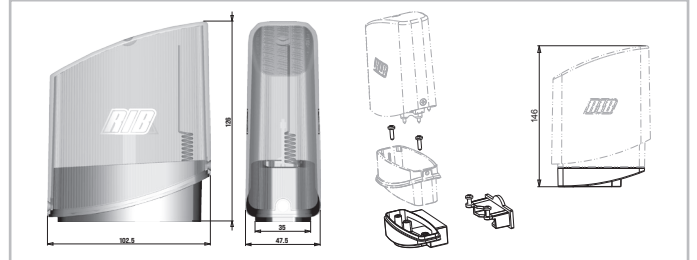
Bei mehr als 2 Fotozellenpaare (bis 4), den **SENDER SYNCRO TX SLIM SYNCRO**

Kode ACG8032B

Kode ACG8065

Kode ACG8029B

SAIL



SAIL orange mit eingebauter intermittierender Karte

SAIL weiß mit eingebauter intermittierender Karte

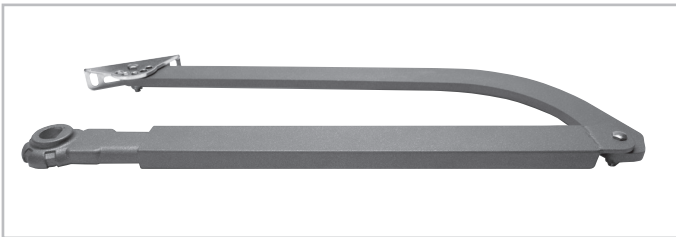
SEITENUNTERSTÜTZUNG SAIL

Kode ACG7072

Kode ACG7078

Kode ACG8054

LANGER HEBEL



LANGER HEBEL für Tore mit 50 Zentimeters Entfernung von der Saule Kante

Kode ACG8034

SICHERHEITSSCHRANK STONE



Behälter als Sicherheit, zur Verhinderung zum Zugang und Benutzbarkeit der Steuerbedienungsanordnung. Wird in Serie geliefert, komplett mit Schalttasten (auf-unter) (öffne-schließe und für die Entblockung. Benötigt das Kabel ACG8022.

Aus Aluminium Druckguss - IP54

Kode ACJ9078

SICHERHEITSSCHRANK FLAT

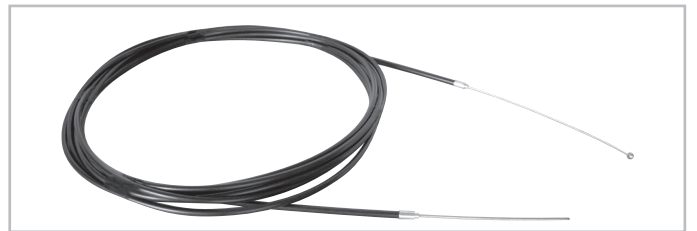


Behälter als Sicherheit, zur Verhinderung zum Zugang und Benutzbarkeit der Steuerbedienungsanordnung. Wird in Serie geliefert, komplett mit Schalttasten (auf-unter) (öffne-schließe und für die Entblockung. Benötigt das Kabel ACG8022.

Aus Aluminium Druckguss - IP54

Kode ACJ9071

KABEL FÜR DIE EXTERNE ENTBLOCKUNG



Kabel für die externe Entblockung, anzuschließen an den Sicherheitsschrank

Kode ACG8022

ELEKTRO-SCHLOSS



Horizontal-Schloss - rechts extern12Vac

Horizontal-Schloss - links extern12Vac

Vertikal-Schloss - 12Vac

Kode ACG8660

Kode ACG8670

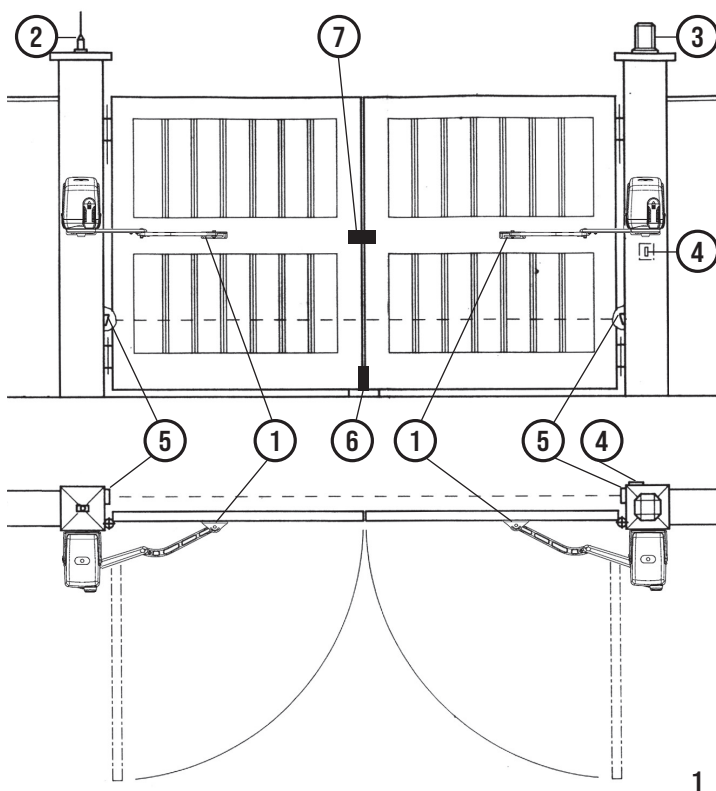
Kode ACG8650

MECHANISCHER RIEGEL



Fuer zwei Fluegel, zur Verriegelung am Boden.

Kode ACG5000



- 1 - Operador PREMIER 24V
- 2 - Antena de radio
- 3 - Intermittente
- 4 - Interruptor de llave
- 5 - Fotocélulas externas
- 6 - Pestillo mecánico ACG5000
- 7 - Cierre eléctrico

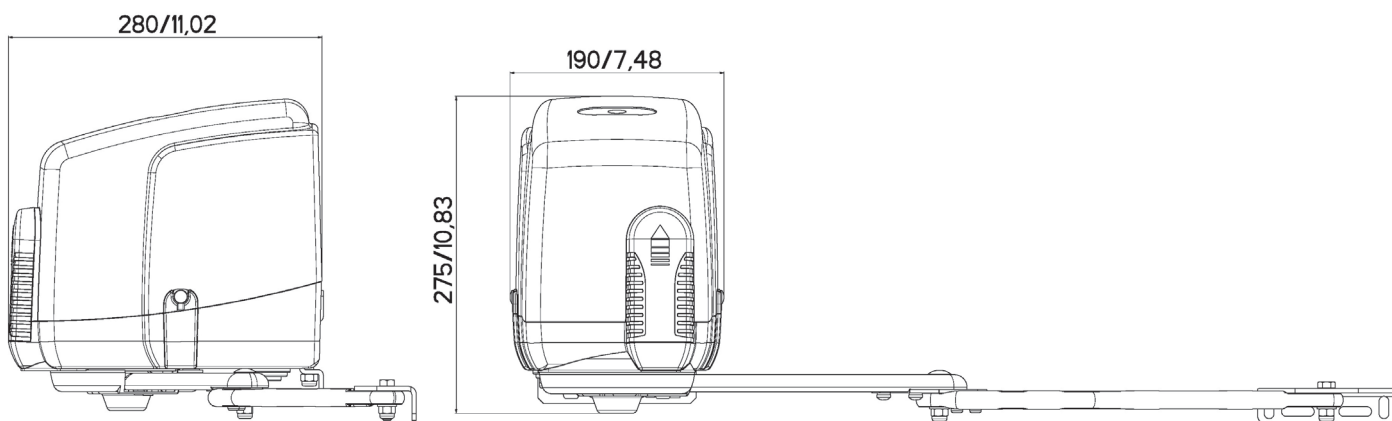
CARACTERÍSTICAS TÉCNICAS

PREMIER 24V es un operador irreversible utilizado para desplazar cancelas con batientes con puertas largas de hasta 3 m (Fig. 1).

PREMIER 24V ha sido concebido para funcionar sin finales de carrera eléctricos, sino sólo mecánicos.

Cuando llega de golpe, el motor funciona todavía por algunos s, hasta cuando no interviene el timer de funcionamiento de la central de mando o el sensor de corriente.

CARACTERÍSTICAS TÉCNICAS		PREMIER 24V
Longitud máxima de la anta	m	3
Peso máx cancela	kg	300
Tiempo de abertura	s.	17
Momento torsional máx. de empuje	Nm	150
Alimentación e frecuencia		230V~ 50Hz
Potencia motor	W	72
Absorción	A	0,311
Ciclos normativos	n°	∞ - 17s/2s
Ciclos diarios sugeridos	n°	60
Servicio		80%
Ciclos garantizados	n°	60/17s
Peso motor	kg	7,5
Nivel de ruido	db	<70
Volume	m³	0,0184
Temperatura de trabajo	°C	-30 ÷ +55
Nivel de protección	IP	44



Medidas en mm / inch

CONTROLES DE LA PRE-INSTALACIÓN

La puerta de batiente debe fijarse sólidamente a las bisagras de las columnas y no debe balancearse durante el movimiento.

Antes de proceder a la instalación de PREMIER 24V, es prudente verificar todos los espacios necesarios para emplazarlo. Si la cancela se presenta como en la Fig. 1, no hace falta efectuar ninguna modificación.

N.B. Es obligatorio adecuar las características de la cancela a las normas y leyes vigentes.

La puerta puede ser automatizada sólo si se encuentra en buen estado y responde a la norma EN 12604.

- La puerta no tiene que tener puertas peatonales. De lo contrario se tendrán que tomar las oportunas precauciones de acuerdo con el punto 6.5.1 de la EN12453 (por ejemplo impedir el movimiento del motor cuando la puertecilla está abierta, gracias a un microinterruptor debidamente conectado a la central).

- No hay que generar puntos de captura (por ejemplo entre la puerta abierta de la cancela y pared lateral).

DESBLOQUEO DE URGENCIA CON LLAVE

En caso de ausencia de corriente, para poder actuar manualmente sobre la cancela es suficiente introducir la respectiva llave y girarla 180° en sentido horario (Fig. 2).

DESBLOQUEO DE URGENCIA CON CAJA FUERTE DESDE EL EXTERIOR

En caso de ausencia de corriente, para actuar manualmente sobre la cancela es suficiente conectar el cable de acero con vaina [A] (cód. ACG8022) por un extremo a la palanca de desbloqueo del operador [B] y por otro una caja fuerte con desbloqueo [C] (cód. ACJ9071 o cód. ACJ9078 (Fig. 3).



Para poder realizar el movimiento manual de la puerta de forma segura, es necesario verificar que:

- hay tiradores adecuados en la puerta;
- estas asas están colocadas de manera que no creen puntos de peligro durante su uso;
- el esfuerzo manual para mover la hoja no excede de 225 N para cancelas ubicadas en sitios privados y 390 N para cancelas ubicadas en sitios comerciales e industriales (valores indicados en el punto 5.4.5 de la norma EN 12453).

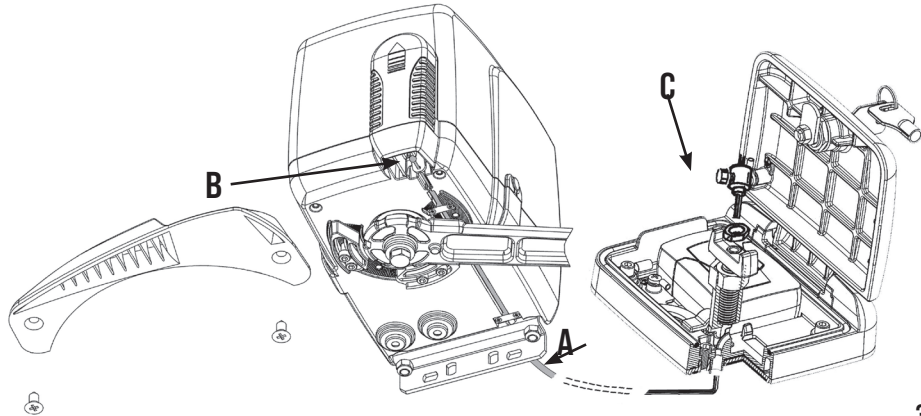
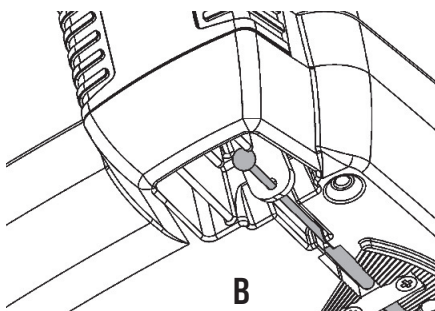
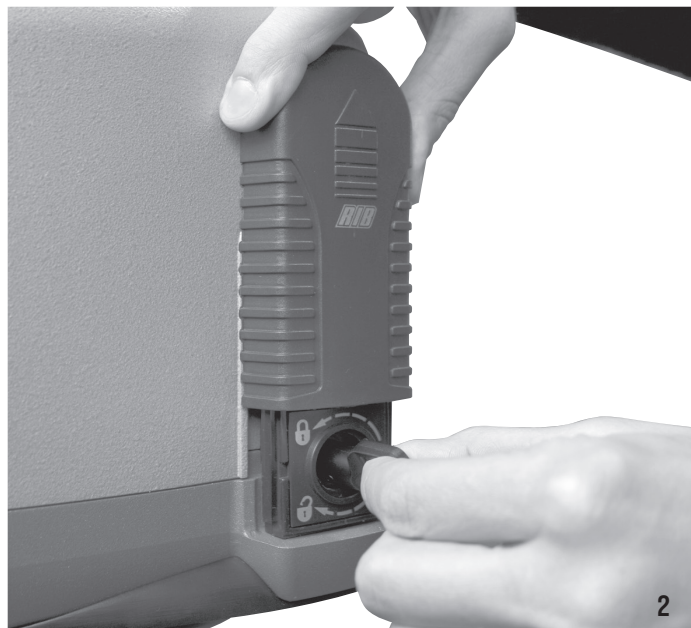
NB.: En el caso de cancelas con dos puertas, para un cierre eficiente mediante cierre eléctrico, se aconseja el utilizo de un pestillo mecánico (cód. ACG5000).

Este accesorio se monta generalmente en la base de la primera puerta que se cierra. Cuando llega la segunda puerta, ésta toca el pestillo y bloquea de esta manera la primera puerta al suelo.

La segunda puerta permanece en cambio bloqueada con la primera, gracias al cierre eléctrico que se monta generalmente a media altura.

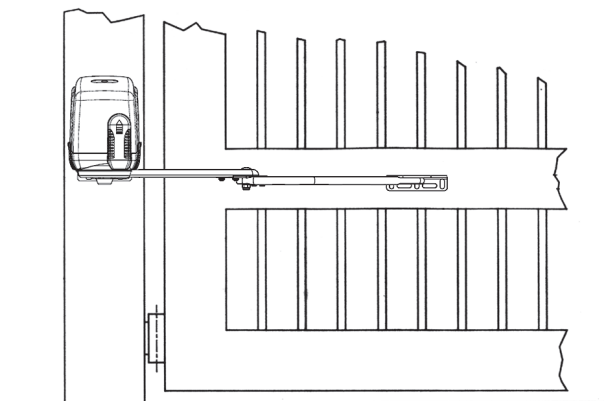
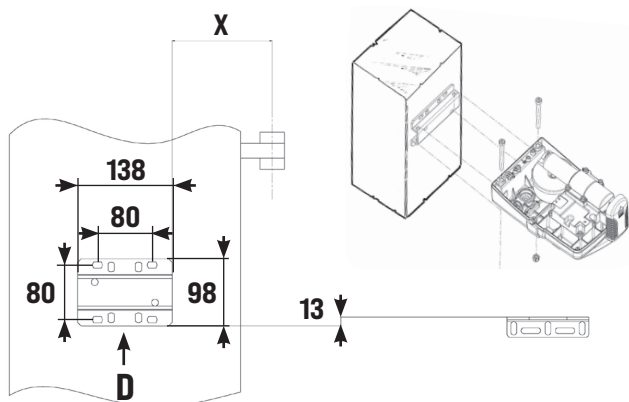
Componentes a instalar según la norma EN 12453			
TIPO DE MANDO	USO DEL CIERRE		
	Personas expertas (fuera de un área pública*)	Personas expertas (área pública)	Personas no expertas
mantenido	A	B	non posivel
impulsivo - a la vista (por ejemplo, botón)	C o E	C o E	C e D, o E
impulsivo: no a la vista (p.e.: mando a distancia remoto)	C o E	C e D, o E	C e D, o E
automatico	C e D, o E	C e D, o E	C e D, o E

*ejemplo típico son los cierres que no tienen acceso a la calle pública.
A: Comando con acción mantenida, a través del pulsador de mando p.e.: cod. ACG2013
B: Comando con acción mantenida, a través del selector de llave. p.e.: cod. ACG1010
C: Regulacion de la fuerza del motor o fotocélulas para respetar las fuerzas de impacto como se indica en el Anexo A
D: Bandas de seguridas como cód. ACG3010 y/o otros dispositivos adicionales para reducir la probabilidad de contacto con la puerta.
E: Dispositivos instalados de tal manera que una persona no pueda ser tocada por la puerta.



FIJACIÓN DEL ENGANCHE DEL MOTOR EN LA COLUMNA (D)

Durante la instalación de PREMIER 24V es necesario respetar algunas medidas, para obtener un buen movimiento de la puerta (ver fig. 6-8).

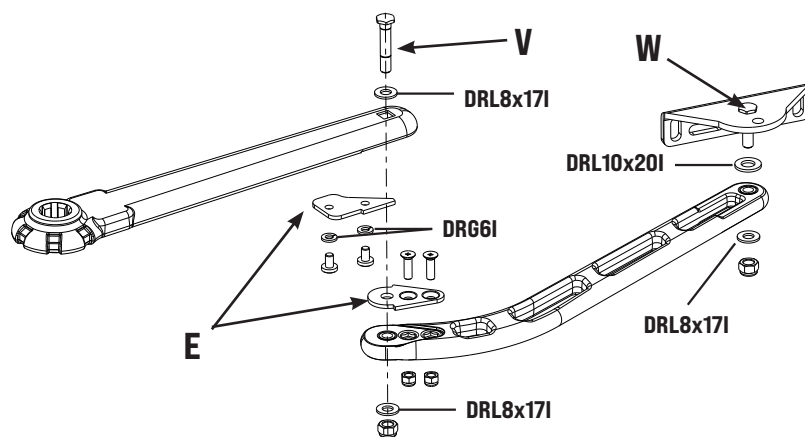


4

MONTAJE DE PALANCAS DE REMOLQUE CON DISPOSITIVO DE BLOQUEO ANTI-INTRUSIÓN (E)

Realizar el ensamblaje de las palancas como en la figura 5.

Cuidado: Atornillar hasta el tope los tornillos V y W para luego a los darles un giro en sentido inverso para garantizar el correcto movimiento de la palanca. Una vez ensamblada la palanca, desbloquear el operador, y fijarla en el motor con el tornillo M8 y la arandela suministrados.



El Bloqueo anti-intrusión (E) impide a la palanca moverse con la cancela cerrada y con el motor parado.

5

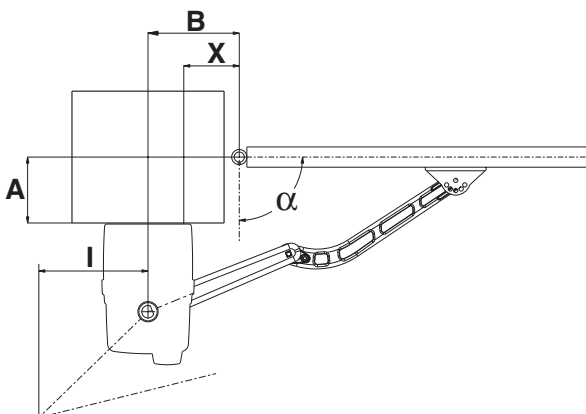
FIJACIÓN DEL ENGANCHE DE LA PALANCA CON BLOQUEO ANTI-INTRUSIÓN (E - FIG. 5)

Desbloquear el operador.

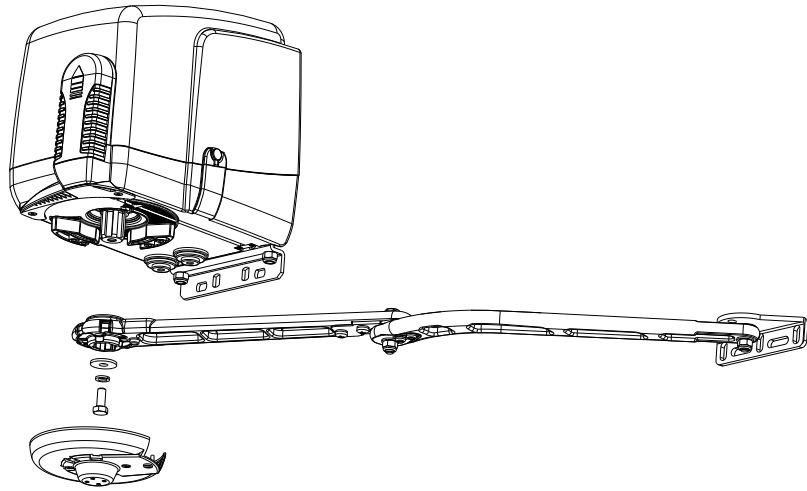
Enderezar la palanca hasta el paro del tapón anti-intrusión (E) y doblarla ligeramente tal que, durante el cierre, no sea tensionado el tapón (E) en cuanto podría romperse en un tiempo demasiado corto.

α°	A max	A max*	X	B	I	T sec
90	140	190	60	130	300	20
90	200	200	70	140	270	19
90	205	205	80	150	230	18
90	225	225	90	160	135	16
90	-	240	110	180	0	15
95	0	0	70	140	284	18
100	0	0	90	160	302	19
105	0	0	110	180	315	19
110	0	0	155	225	322	19

A max* - En caso se utilice solamente un cierre mecánico en abertura (Im. 8).



6



7

AJUSTES DE FINALES DE CARRERA MECÁNICOS

Para posicionar los seguros actuar como en el esquema (Fig. 8).

Para obtener el cierre deseado, con la cancela completamente cerrada se tendrá que mover el seguro (F) contra la palanca de remolque bloqueándolo luego, atornillando los dos tornillos 6x20 inox hexagonales huecos con una llave Allen n° 5.

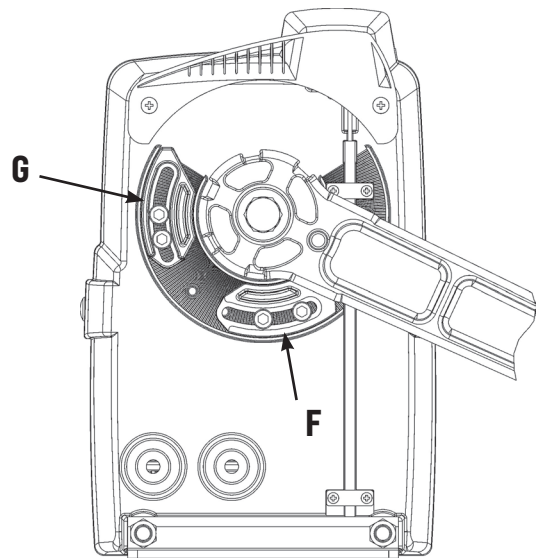
CUIDADO: Usar siempre dos tornillos por cada seguro.

Para obtener la abertura deseada es suficiente mover el seguro (G) y bloquearlo como se describe para el seguro (F).

CUIDADO: La palanca de remolque de la cancela está dotada de un sistema de bloqueo (E) (Fig. 5) que debe intervenir sólo en caso de intrusión. Si el seguro de cierre no es regulado correctamente, este sistema interviene cada vez que la cancela cierra lo que conlleva a un daño en breve tiempo.

MANTENIMIENTO

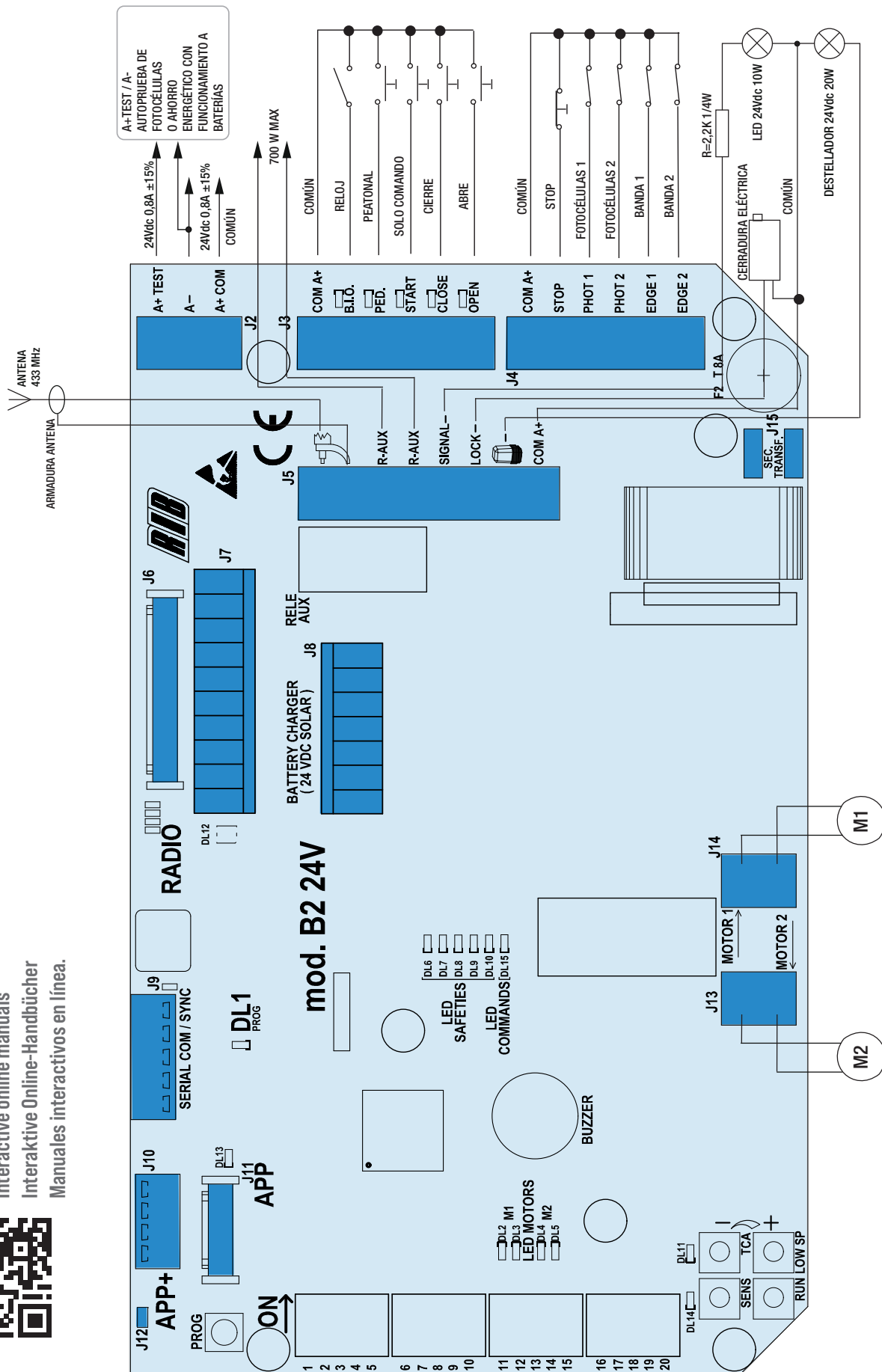
Debe ser efectuado sólo por personal especializado tras haber quitado la alimentación eléctrica. Cada 6 meses engrasar los goznes y controlar las fuerzas de impacto de la cancela (EN12453).



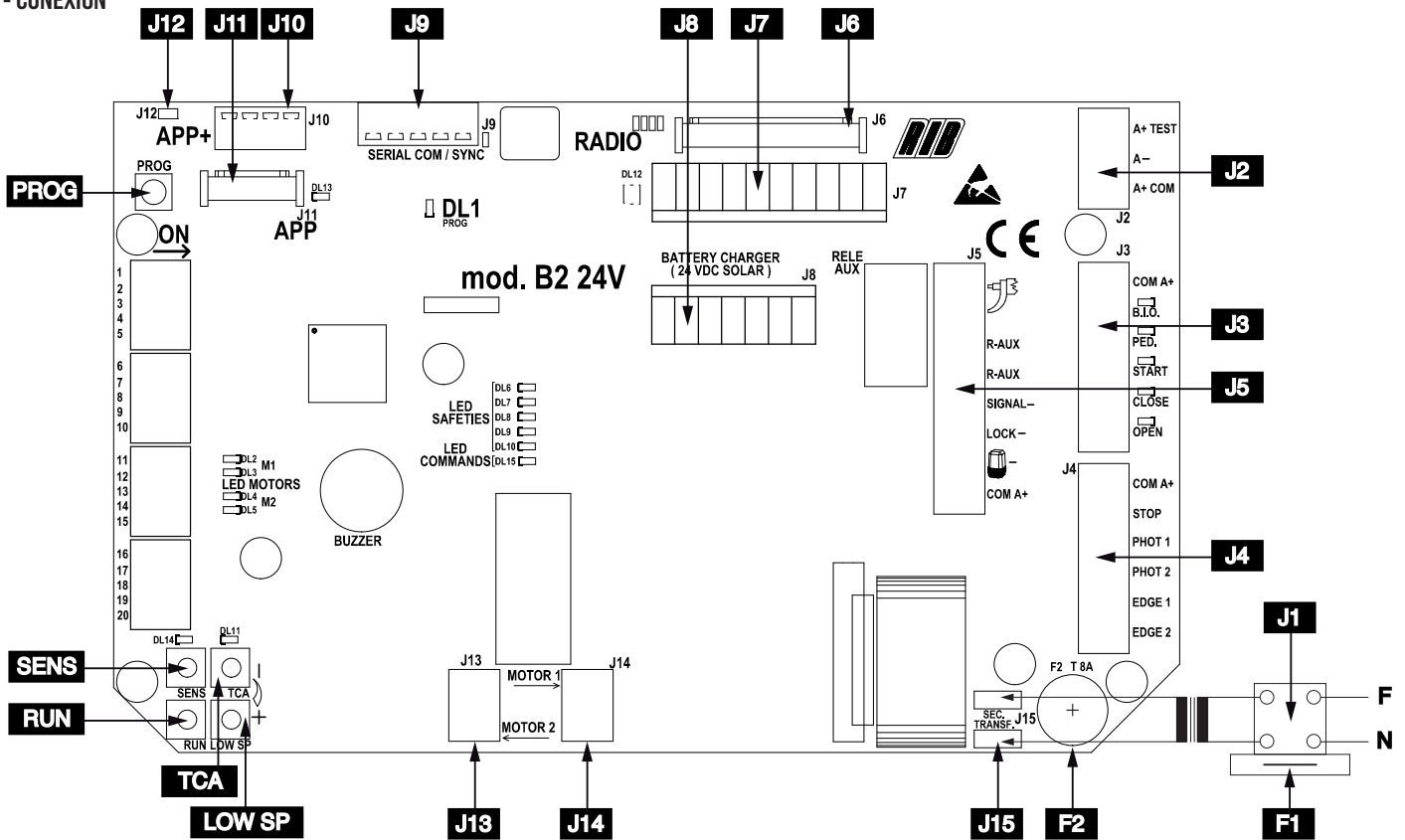
8



Manuali online interattivi
Manuels interactifs en ligne
Interactive online manuals
Interaktive Online-Handbücher
Manuales interactivos en línea.



A - CONEXIÓN



J1	N F	Alimentación 230 Vac 50/60 Hz - externa a la tarjeta (120 Vca 60 Hz a solicitud)	J6	RADIO	Conector para módulo radio ACG8069
J2	A+ TEST	Positivo 24Vdc para alimentación autotest fotocélulas	J7	RADIO	Conector para radio receptor RIB con alimentación de 24Vdc
	A-	Negativo 24Vdc para alimentación accesorios	J8	BATTERY CHARGER (24 V DC SOLAR)	Conector para tarjeta para la recarga de batería de 24Vdc (cód. ACG4774)
J3	A+ COM	Positivo 24Vdc para alimentación accesorios	J9	SERIAL COM / SYNC	Conector para conexión en serie
	COM A+	Común de los contactos / Positivo 24 Vdc	J10	APP+	Conector de tarjeta APP +
	B.I.O.	Contacto dedicado a un reloj (NA)	J11	APP	Conector de tarjeta APP
	PED.	Contacto del mando apertura peatonal (NA)	J12		Terminación RS485 de J10
	START	Contacto para impulsos individuales (NA)	J13	MOTOR 2	Conexión MOTOR 2 (sin polaridad)
J4	CLOSE	Contacto para impulsos de cierre (NA)	J14	MOTOR 1	Conexión MOTOR 1 (sin polaridad)
	OPEN	Contacto para impulsos de apertura (NA)	J15	SECONDARY TRANSFORMER	Conector para transformador secundario 18 Vac
	COM A+	Común de los contactos / Positivo 24 Vdc		SENS	Trimmer de reglamento de la sensibilidad al impacto contra un obstáculo
	STOP	Contacto para impulsos de stop (NC)		TCA	Trimmer de reglamento del tiempo de esperada antes de tener el cierre automático (De fábrica NO HABILITADO y LED DL11 APAGADO)
	PHOTO 1	Contacto de las fotocélulas 1 (NC)		RUN	Trimmer de reglamento de la alta velocidad
J5	PHOTO 2	Contacto de las fotocélulas 2 (NC)		LOW SP	Trimmer de reglamento de la velocidad lenta
	EDGE 1	Contacto banda de seguridad 1 (NC)		PROG	Pulsador para la programación
	EDGE 2	Contacto banda de seguridad 2 (NC)	F1	T 2 A	Fusible para la protección del transformador (externo a la tarjeta B2 24V)
	Antena radio 433 MHz		F2	T 8 A	Fusible para la protección de los motores
	R-AUX	Contacto de relé auxiliar (NA) Max 700 W			
	SIGNAL -	Indicador luminoso de cancela abierta y señal del estado de funcionamiento con batería y baterías descargadas (24Vdc 3W máx)			
	LOCK -	Conexión cerradura eléctrica (MAX 15W 12V)			
	COM A+	Conexión fase negativa del intermitente de 24Vdc (cód. ACG7072) Cuidado con la polaridad			
	COM A+	Común de los contactos / Positivo 24 Vdc			

B - AJUSTES

- DIP 1 (ON) - CONTROL DEL SENTIDO DE ROTACIÓN DEL MOTOR (PUNTO C)
 DIP 2 (ON) - PROGRAMACIÓN TIEMPOS (PUNTO D)
 DIP 2-1 PROGRAMACIÓN DE LOS TIEMPOS DE APERTURA PEATONAL (PUNTO E)
 DIP 1-2 MEMORIZACIÓN/CANCELACIÓN DE LOS CÓDIGOS DE RADIO PARA MANDO DE APERTURA TOTAL (SOLO MODELOS CRX) (PUNTO F)
 DIP 1-3 MEMORIZACIÓN/CANCELACIÓN DE LOS CÓDIGOS DE RADIO PARA MANDO DE APERTURA PEATONAL (SOLO MODELO CRX) (PUNTO G)
 DIP 1-2-3 MEMORIZACIÓN/CANCELACIÓN DE LOS CÓDIGOS DE RADIO PARA MANDO DE RELÉ R-AUX (SOLO MODELO CRX) (PUNTO H)
 DIP 3 (ON) - PROGRAMACIÓN REMOTA DE MANDOS A DISTANCIA DESACTIVADA
MICROINTERRUPTORES DE GESTIÓN
 DIP 4 Fotocélulas siempre activas (OFF) - Fotocélulas activas solo en cierre (ON)
 DIP 5 Preintermitencia (ON) - Intermitencia normal (OFF)
 DIP 6 Mando impulso individual START y RADIO - paso paso (ON) - automático (OFF)
 DIP 7 Habilitación TEST monitorización fotocélula (ON- activado) (pag. 75).
 DIP 8 Habilitación cerradura eléctrica (ON-activado)
 DIP 9 Habilitación golpe de desenganche de la cerradura eléctrica (ON-activada)
 DIP 10 Habilitación desbloqueo facilitado (ON-activada)
 DIP 11 Habilitación golpe de enganche de la cerradura eléctrica (ON- activado)
 DIP 12 Selección funcionamiento con 1 o 2 motores (por defecto OFF 2 motores)
 DIP 13 Habilitar el sistema de radio SUN (ON) - SUN-PRO (OFF)
 DIP 14 (ON) - habilitación para la liberación de las puertas durante las fases de desaceleración, apertura y cierre total (en respeto de las pruebas de impacto según la norma EN12453)

DIP 15	DIP 16	
OFF	ON	PREMIER 24V

- DIP 17 disponible
 DIP 18 disponible
 DIP 19 disponible
 DIP 20 disponible

REGULACIONES

ATENCIÓN: PONER EL DIP 14 EN ON, SOLO DESPUÉS DE HABER TERMINADO TODAS LAS PROGRAMACIONES.

NOTA: CON DIP 14 EN ON SE HABILITA LA FUNCIÓN DE BREVE INVERSIÓN DE LAS PUERTAS DESPUÉS DEL IMPACTO

ESTA BREVE INVERSIÓN DE LAS PUERTAS PERMITE REDUCIR A CERO LA FUERZA ESTÁTICA DENTRO DE LOS 5 SEGUNDOS INDICADOS POR LA NORMA EN12453 EN EL PUNTO A.2.2 (FUERZAS ESTÁTICAS ADMISIBLES) PERMITIENDO, POR LO TANTO, RESPETAR LAS PRUEBAS DE IMPACTO INDICADAS EN LA NORMATIVA EN12453.

EN CASO DE QUE NO SEA NECESARIO OBEDECER LA NORMA ARRIBA DESCRITA, BASTA COLOCAR EL DIP 14 EN POSICIÓN OFF. EN ESTE CASO LAS PUERTAS SE DETENDRÁN SIN INVERTIR EL MOVIMIENTO.

TRIMMER RUN - Regulador de la alta velocidad

Con este trimmer es posible regular la velocidad del motor (por defecto se configura al máximo de la velocidad). La regulación resulta de gran utilidad, pues permite que la automatización sea conforme a las normas europeas en materia de impactos.

TRIMMER LOW SP - Regulador de la velocidad lenta en acercamiento

La regulación de la velocidad lenta se realiza actuando sobre el Trimmer LOW SP mediante el cual se modifica la tensión de salida a los extremos del/ de los motor/es (girándolo en sentido horario se aumenta la velocidad). La regulación se realiza para determinar la correcta velocidad de final de apertura y final de cierre, en base a la estructura de la cancela, o en presencia de rozamientos leves, que podrían comprometer el correcto funcionamiento del sistema.

TRIMMER TCA - Regulador del tiempo de espera cierre automatico total o peatonal

De fábrica, NO HABILITADO y LED DL11 APAGADO

(trimmer girado completamente en sentido antihorario)

Con este trimmer es posible realizar la regulación del tiempo de espera antes de que se produzca el cierre automático total o peatonal. Se obtiene solo con la puerta completamente abierta (total) o parcialmente abierta (peatonal) y el led DL11 encendido (con trimmer girado en sentido horario para habilitar la función).

El tiempo de pausa (para puerta totalmente abierta) se puede ajustar de un mínimo de 2 segundos a un máximo de 2 minutos.

El tiempo de pausa (para puerta abierta con control peatonal) se puede ajustar de un mínimo de 2 segundos a un máximo de 30 segundos.

Ej.: con el trimmer TCA de media carrera, tendrá una pausa de 1 minuto después de la apertura total y 15 segundos de pausa después de la apertura peatonal antes de tener el cierre automático de la puerta.

TRIMMER SENS

De fábrica, habilitado y DL14 LED encendido (trimmer a medio camino)

El cuadro B2 24V está equipado con un sensor de impacto que invierte el recorrido de la puerta si impacta en cosas o personas (de acuerdo con las normas vigentes - siempre verifique con un instrumento adecuado para cumplir con los valores establecidos por la norma EN12453. Active el DIP 14 para la medición correcta).

Con impacto en la apertura, invierte el movimiento de cierre durante 1 segundo y luego se detiene.

Con impacto en el cierre, invierte el movimiento de apertura durante 1 segundo y luego se detiene.

Con esto trimmer es posible ajustar la reacción de impacto:

- con trimmer girado completamente en sentido antihorario y el LED DL14 apagado, el sensor de impacto está desactivado.

- con trimmer al mínimo, la reacción al impacto ocurre después de 3 segundos (mínima sensibilidad)

- con trimmer a medio camino, la reacción al impacto ocurre después de 1,5 segundos (sensibilidad media)

- con trimmer al máximo, la reacción al impacto ocurre después de 0.4 segundos (máxima sensibilidad)

ALARMA DEL SENSOR DE IMPACTO

El estado de la alarma se mostrará en la luz intermitente que permanecerá activa durante un minuto y en el zumbador con 3 tonos cada 5 segundos. Durante este tiempo, la puerta se puede reiniciar presionando cualquier botón de control.

R-AUX - CONTACTO DE RELE AUXILIAR (NA)

De fábrica, este relé se configura como luz de cortesía (máx. 700 W - 3 A - 230 Vca) para operar 3 minutos en cada comando, con renovación de tiempo en cada comando.

Puede activar el contacto R-AUX por control remoto realizando el procedimiento de memorización descrito en el punto H.

SEÑALIZACIONES LED

DL1	programación activada	[rojo]
DL2	cancela en apertura M1	[verde]
DL3	cancela en cierre M1	[rojo]
DL4	cancela en apertura M2	[verde]
DL5	cancela en cierre M2	[rojo]
DL6	mando de parada STOP (NC)	[rojo]
DL7	contacto fotocélulas PHOTO 1 (NC)	[rojo]
DL8	contacto fotocélulas PHOTO 2 (NC)	[rojo]
DL9	contacto banda de seguridad EDGE 1 (NC)	[rojo]
DL10	contacto banda de seguridad EDGE 2 (NC)	[rojo]
DL11	TCA - tiempo de cierre automático activado	[rojo]
DL12	programación códigos de radio	[bicolor]
DL13	Cuadro administrado por APP	[azul]
DL14	SENS - sensor de impacto activo	[rojo]
DL15	Mando PROG y RADIO en MOLEX (NA)	[verde]
B.I.O.	Mando reloj (NA)	[verde]
PED.	Mando de apertura peatonal (NA)	[verde]
START	Mando de impulso unico (NA)	[verde]
CLOSE	Mando de cierre (NA)	[verde]
OPEN	Mando de apertura (NA)	[verde]

C - CONTROL DEL SENTIDO DE ROTACIÓN DEL/DE LOS MOTOR/ES

1 - Coloque **DIP 1 en ON** => El led DL1 comienza a parpadear.

2 - Presione y mantenga presionado el pulsador PROG (ahora el movimiento se lleva a cabo en presencia de personas, abre-stop-cierra-stop-abre-etc.) => LOS LED VERDES DL2 y DL4 se encienden y las puertas de la cancela se abren con un desfase fijo de 2 segundos. Si se cierran en lugar de abrirse, libere el pulsador e invierta los dos cables del motor involucrado.

3 - Al final de la apertura, libere el pulsador PROG y realice el calibrado de los retenes mecánicos de apertura (presentes en el operador)

4 - Presione y mantenga presionado el pulsador PROG => LOS LED ROJOS DL5 y DL3 se encienden y las puertas de la cancela se cierran con un desfase de 2 segundos.

5 - Mantenga presionado el pulsador PROG hasta que la cancela no esté completamente cerrada.

6 - Deje las 2 puertas completamente cerradas para efectuar la programación de los tiempos.

7 - Vuelva a colocar **DIP 1 en OFF** => El led DL1 se apaga indicando la salida del control.

NOTA: Durante este control el stop, las fotocélulas y las bandas de seguridad no están activos.

D - PROGRAMACIÓN DE LOS TIEMPOS PARA 2 MOTORES (#)

DURANTE LA PROGRAMACIÓN EL SENSOR DE IMPACTO ESTÁ SIEMPRE ACTIVO

- 1 - La cancela debe estar completamente cerrada.
- 2 - Coloque el **DIP 2 en ON** => El led DL1 emitirá parpadeos breves.
- 3 - Presione el pulsador PROG./RADIO/OPEN/START => M1 se abre.
- 4 - Una vez alcanzado el seguro mecánico de apertura, el SENSOR DE IMPACTO detiene M1 (con la memorización del tiempo y de los niveles de corriente absorbidos a lo largo de la ruta)=> En el mismo momento, se activa M2 y abre.
- 5 - Una vez alcanzado el seguro mecánico de apertura, el SENSOR DE IMPACTO detiene M2 (con la memorización del tiempo y de los niveles de corriente absorbidos a lo largo de la ruta).
- 6 - Presione el pulsador PROG./RADIO/OPEN/START => M2 se cierra.
- 7 - Presione el pulsador PROG./RADIO/OPEN/START => M1 se cierra determinando el espacio de desfase entre M2 y M1. En el mismo momento el led DL1 dejará de parpadear, indicando la salida del procedimiento de memorización.
Desde este momento, las seguridades o los otros mandos de la cancela funcionarán normalmente (inversiones, stop, alarmas, etc.).
- 8 - El cierre de las puertas será ejecutado en modalidad rápida (en base a lo que se ha configurado en el trimmer RUN) y en proximidad del cierre total en modalidad desacelerada (en base a lo que se ha configurado en el trimmer LOW SP).
- 9 - Al alcanzar el cierre completo, los sensores de impacto detienen la cancela.
- 10 - **AL FINALIZAR LA PROGRAMACIÓN VUELVA A COLOCAR EL DIP 2 EN OFF.**

D - PROGRAMACIÓN DE LOS TIEMPOS PARA 1 MOTOR (M1) (#)

ATENCIÓN: PARA GESTIONAR UN SOLO MOTOR EL DIP 12 DEBE ESTAR COLOCADO EN POSICIÓN ON; DURANTE LA PROGRAMACIÓN EL SENSOR DE IMPACTO ESTÁ SIEMPRE ACTIVO.

La cancela debe estar completamente cerrada.

- 1 - Coloque el **DIP 2 en ON** => El led DL1 emitirá parpadeos breves.
- 2 - Presione el pulsador PROG./RADIO/OPEN/START => M1 se abre.
Una vez alcanzado el seguro mecánico de apertura, el SENSOR DE IMPACTO detiene M1 (con la memorización del tiempo y de los niveles de corriente absorbidos a lo largo de la ruta).
- 3 - Presione el pulsador PROG./RADIO/OPEN/START => M1 se cierra.
En el mismo momento el led DL1 dejará de parpadear, indicando la salida del procedimiento de memorización. Desde este momento, las seguridades o los otros mandos de la cancela funcionarán normalmente (inversiones, stop, alarmas, etc.).
Al alcanzar el cierre completo, el sensor de impacto detiene la cancela.
- 4 - **AL FINALIZAR LA PROGRAMACIÓN VUELVA A COLOCAR EL DIP 2 EN OFF.**

(#) DURANTE LA PROGRAMACIÓN LAS SEGURIDADES ESTÁN ACTIVAS Y SU INTERVENCIÓN DETIENE LA PROGRAMACIÓN (EL LED DL1 DE INTERMITENTE CAMBIA A ENCENDIDO FIJO). PARA REPETIR LA PROGRAMACIÓN COLOQUE EL DIP 2 EN OFF, CIERRE LA CANCELA MEDIANTE EL PROCEDIMIENTO DE "CONTROL DEL SENTIDO DE ROTACIÓN DE LOS MOTORES" Y REPITA LA PROGRAMACIÓN ELEGIDA.

E - PROGRAMACIÓN DE LOS TIEMPOS DE APERTURA PEATONAL (#)

Con la cancela cerrada:

- 1 - Coloque primero el **DIP 2 en ON** (el led DL1 parpadea rápidamente) y después el **DIP 1 en ON** (el led DL1 parpadea lentamente).
- 2 - Presione el pulsador peatonal (COM A+/PED.) => M1 se abre.
- 3 - Presione el pulsador peatonal para detener la carrera (definiendo así la apertura de M1)
- 4 - Presione el pulsador peatonal para poner en marcha el cierre.
- 5 - Al alcanzar el cierre, vuelva a colocar los DIP 1 y 2 en posición OFF.

(#) DURANTE LA PROGRAMACIÓN LAS SEGURIDADES ESTÁN ACTIVAS Y SU INTERVENCIÓN DETIENE LA PROGRAMACIÓN (EL LED DL1 DE INTERMITENTE CAMBIA A ENCENDIDO FIJO). PARA REPETIR LA PROGRAMACIÓN COLOQUE LOS DIP 1 Y DIP 2 EN OFF, CIERRE LA CANCELA MEDIANTE EL PROCEDIMIENTO DE "CONTROL DEL SENTIDO DE ROTACIÓN DE LOS MOTORES" Y REPITA LA PROGRAMACIÓN ELEGIDA.

F - PROGRAMACIÓN DE LOS CÓDIGOS DE RADIO APERTURA TOTAL (1000 CÓDIGOS MÁXIMO)

ATENCIÓN: antes de guardar los controles remotos, use DIP 13 para seleccionar qué controles remotos usar:

- DIP 13 OFF:** los controles remotos del código variable SUN-PRO se pueden memorizar:
SUN-PRO 2CH de 2 canales- teclas rojas y LED blanco cod. ACG6210
SUN-PRO 4CH de 4 canales- teclas rojas y LED blanco cod. ACG6214

DIP 13 ON (predeterminado): Puede almacenar los controles remotos con el código fijo SUN:
SUN 2CH de 2 canales - teclas azules y LED blanco cod. ACG6052
SUN 4CH de 4 canales - teclas azules y LED blanco cod. ACG6054
SUN CLONE 2CH de 2 canales - teclas azules y LED amarillo cod. ACG6056
SUN CLONE 4CH de 4 canales - teclas azules y LED amarillo cod. ACG6058

ATENCIÓN: no es posible memorizar al mismo tiempo controles remotos con código fijo y controles remotos con código variable.

La programación puede llevarse a cabo únicamente con la cancela detenida.

- 1 - Coloque el **DIP 1 en ON** y, sucesivamente, el **DIP 2 en ON**. El led DL12 parpadea rojo durante 10 segundos.
- 2 - Dentro de los 10 segundos presione la tecla del mando a distancia (normalmente el canal A). Si el mando a distancia se memoriza correctamente, el led DL12 emite un parpadeo verde y un tono de BUZZER confirma la memorización correcta. Los 10 segundos del tiempo de programación de los códigos se renuevan automáticamente para poder memorizar el mando a distancia sucesivo.
- 3 - Para terminar la programación deje transcurrir 10 segundos o presione por un instante el pulsador PROG. El led DL12 deja de parpadear.
- 4 - Vuelva a colocar el **DIP 1 en OFF** y el **DIP 2 en OFF**
- 5 - Final del procedimiento.

PROGRAMACIÓN A DISTANCIA NUEVOS MANDO A DISTANCIA DEDICADOS A LA APERTURA TOTAL

- 1 - Pulse el botón del mando a distancia válido dedicado a la apertura total de la cancela 3 veces seguidas rápidamente. El timbre sonará una vez durante 1 segundo y la luz intermitente parpadeará durante 4 segundos para señalar la activación del procedimiento.
- 2 - Inmediatamente presione el mismo botón una vez en el nuevo control remoto que desea registrar. El timbre sonará 1 vez para confirmar el registro de cada nuevo control remoto. Espere 4 segundos para que finalice el procedimiento. La luz intermitente se apagará.
Si no desea utilizar esta función, configure el DIP 3 en ON para desactivarla.

PROCEDIMIENTO CANCELACIÓN DE TODOS LOS CÓDIGOS DE RADIO DEDICADOS A LA APERTURA TOTAL

La cancelación puede llevarse a cabo únicamente con la cancela detenida.

- 1 - Coloque el **DIP 1 en ON** y, sucesivamente, el **DIP 2 en ON**
- 2 - El led DL12 parpadea rojo durante 10 segundos.
- 3 - Dentro de los 10 segundos presione y mantenga presionado el pulsador PROG durante 5 segundos. La cancelación de la memoria se señala mediante dos intermitencias verde del led DL12 y dos tonos de BUZZER. El led DL12 parpadea rojo durante 10 segundos y es posible introducir nuevos códigos siguiendo los procedimientos arriba descritos.
- 4 - Vuelva a colocar el **DIP 1 en OFF** y el **DIP 2 en OFF**
- 5 - Final del procedimiento.

SEÑALIZACIÓN DE MEMORIA SATURADA POR LOS CÓDIGOS DE RADIO DEDICADOS A LA APERTURA TOTAL

La señalización se puede obtener únicamente con la cancela detenida.

- 1 - Coloque el **DIP 1 en ON** y, sucesivamente, el **DIP 2 en ON**
- 2 - El led DL12 parpadea verde 6 veces indicando la condición de memoria saturada (1000 códigos presentes). Sucesivamente, el led DL12 parpadea rojo durante 10 segundos, permitiendo una posible cancelación de todos los códigos.
- 3 - Vuelva a colocar el **DIP 1 en OFF** y el **DIP 2 en OFF**
- 4 - Final del procedimiento.

G - PROGRAMACIÓN DE LOS CÓDIGOS DE RADIO DE APERTURA PEATONAL (1000 CÓDIGOS MÁXIMO)

La programación puede llevarse a cabo únicamente con la cancela detenida.

- 1 - Coloque el **DIP 1 en ON** y, sucesivamente, el **DIP 3 en ON**. El led DL12 parpadea verde durante 10 segundos.
- 2 - Presione la tecla del mando a distancia (normalmente el canal B) dentro de los 10 segundos programados. Si el mando a distancia se memoriza correctamente, el led DL12 emite un parpadeo rojo y un tono de BUZZER confirma la memorización correcta. El tiempo de 10 segundos de programación de los códigos se renueva automáticamente para poder memorizar el mando a distancia sucesivo.
- 3 - Para terminar la programación deje transcurrir 10 segundos o presione por un instante el pulsador PROG. El led DL12 de programación deja de parpadear
- 4 - Vuelva a colocar el **DIP 1 en OFF** y el **DIP 3 en OFF**
- 5 - Final del procedimiento.

PROCEDIMIENTO DE CANCELACIÓN DE TODOS LOS CÓDIGOS DE RADIO DEDICADOS A LA APERTURA PEATONAL

La cancelación puede llevarse a cabo únicamente con la cancela detenida.

- 1 - Colocar el **DIP 1 en ON** y, sucesivamente, el **DIP 3 en ON**. El led DL12 parpadea rojo durante 10 segundos.
- 2 - Dentro de los 10 segundos presione y mantenga presionado el pulsador PROG durante 5 segundos. La cancelación de la memoria se señala mediante dos intermitencias verde del led DL12 y dos tonos de BUZZER.
- 3 - El led DL12 de programación permanece activo y dentro de los 10 segundos es posible introducir nuevos códigos siguiendo los procedimientos arriba descritos.
- 4 - Vuelva a colocar el **DIP 1 en OFF** y el **DIP 3 en OFF**
- 5 - Final del procedimiento.

SEÑALIZACIÓN DE MEMORIA SATURADA CÓDIGOS DE RADIO DEDICADOS A LA APERTURA PEATONAL

La señalización se puede obtener únicamente con la cancela detenida.

- 1 - Coloque el **DIP 1 en ON** y, sucesivamente, el **DIP 3 en ON**
- 2 - El led verde DL10 parpadea 6 veces indicando la condición de memoria saturada (1000 códigos presentes). Sucesivamente, el led DL12 permanece activo por 10 segundos, permitiendo una posible cancelación de todos los códigos.
- 4 - Vuelva a colocar el **DIP 1 en OFF** y el **DIP 3 en OFF**
- 5 - Final del procedimiento.

H - PROGRAMACIÓN DE LOS CÓDIGOS DE RADIO PARA RELÉ R-AUX (1000 CÓDIGOS MÁXIMO)

* La gestión del control remoto solo se puede activar con la aplicación RIB GATE.

R-AUX normalmente funciona como una luz de cortesía durante 3 minutos.

A través de la aplicación RIB GATE es posible configurar la operación de este relé como se desee.

La programación puede llevarse a cabo únicamente con la cancela detenida.

- 1 - Coloque el **DIP 1 en ON**, **DIP 2 en ON** y, sucesivamente, el **DIP 3 en ON**. El led DL12 parpadea naranja durante 10 segundos.
- 2 - Presione la tecla del mando a distancia (normalmente el canal C) dentro de los 10 segundos programados. Si el mando a distancia se memoriza correctamente, el led DL12 emite un parpadeo verde y un tono de BUZZER confirma la memorización correcta. El tiempo de 10 segundos de programación de los códigos se renueva automáticamente con el led DL12 que parpadea naranja durante 10 segundos para poder memorizar el mando a distancia sucesivo.
- 3 - Para terminar la programación deje transcurrir 10 segundos o presione por un instante el pulsador PROG. El led DL12 deja de parpadear.
- 4 - Vuelva a colocar el **DIP 1, 2 y 3 en OFF**
- 5 - Final del procedimiento.

PROGRAMACIÓN REMOTA NUEVOS MANDO A DISTANCIA DEDICADOS AL RELÉ R-AUX

1 - Pulse el botón del mando a distancia válido dedicado a la apertura peatonal de la cancela 3 veces seguidas. El timbre sonará 3 veces durante 1 segundo y la luz intermitente parpadeará durante 4 segundos para señalar la activación del procedimiento.

2 - Inmediatamente presione el mismo botón una vez en el nuevo control remoto que desea registrar. El timbre sonará 1 vez para confirmar el registro de cada nuevo control remoto. Espere 4 segundos para que finalice el procedimiento. La luz intermitente se apagará.

Si no desea utilizar esta función, configure el DIP 3 en ON para desactivarla.

PROCEDIMIENTO DE CANCELACIÓN DE TODOS LOS CÓDIGOS DE RADIO DEDICADOS AL RELÉ R-AUX

La cancelación puede llevarse a cabo únicamente con la cancela detenida.

- 1 - Coloque el **DIP 1 en ON**, **DIP 2 en ON** y, sucesivamente, el **DIP 3 en ON**. El led DL12 parpadea naranja durante 10 segundos.
- 2 - Dentro de los 10 segundos presione y mantenga presionado el pulsador PROG durante 5 segundos. La cancelación de la memoria se señala mediante dos intermitencias verde del led DL12 y dos tonos de BUZZER.
- 3 - El led DL12 parpadea naranja y durante 10 segundos es posible introducir nuevos códigos siguiendo los procedimientos arriba descritos.
- 4 - Vuelva a colocar el **DIP 1, 2 y 3 en OFF**
- 5 - Final del procedimiento.

SEÑALIZACIÓN DE MEMORIA SATURADA CÓDIGOS DE RADIO DEDICADOS AL RELÉ R-AUX

La señalización se puede obtener únicamente con la cancela detenida.

- 1 - Coloque el **DIP 1 en ON**, **DIP 2 en ON** y, sucesivamente, el **DIP 3 en ON**
- 2 - El led DL12 parpadea naranja 6 veces indicando la condición de memoria saturada (1000 códigos presentes). Sucesivamente, el led DL12 permanece activo por 10 segundos, permitiendo una posible cancelación de todos los códigos.
- 4 - Vuelva a colocar el **DIP 1, 2 y 3 en OFF**
- 5 - Final del procedimiento.

FUNCIONAMIENTO ACCESORIOS DE MANDO

PULSADOR DE MANDO PASO-PASO (COM A+/START)

DIP 6 ON => Ejecute un mando cíclico de órdenes abre-stop-cierra-stop-abre etc.

DIP 6 OFF => Ejecute la apertura con cancela cerrada. Si se acciona durante el movimiento de apertura, no tiene efecto. Si se acciona con la cancela abierta, la cierra y, si se acciona durante el cierre, la vuelve a abrir.

PULSADOR DE APERTURA (COM A+/OPEN)

Con la cancela detenida, el pulsador ordena el mando de apertura. Si se lo acciona durante el cierre, vuelve a abrir la cancela.

PULSADOR B.I.O. DE APERTURA CON RELOJ

La Función Reloj es útil durante las horas pico, cuando el tráfico vehicular es lento (por ej. entrada/salida de trabajadores, emergencias en zonas residenciales o zonas de aparcamientos y, temporalmente, por mudanzas).

Conectando un interruptor y/o un reloj de tipo diario/semanal (en el lugar o en paralelo al pulsador de apertura N.O. "COM A+/B.I.O.") es posible abrir y mantener abierta la automatización hasta que el interruptor es presionado o el reloj permanece activo.

Con la automatización abierta se inhiben todos los mandos.

Liberando el interruptor, o cuando expira la hora configurada, se obtendrá el cierre inmediato de la automatización.

ATENCIÓN: Activando el mando B.I.O. por un tiempo inferior al tiempo de apertura (cancela que aún no ha terminado de abrirse), incluso con un impulso, al final de la apertura la cancela volverá a cerrarse después del tiempo de espera del cierre automático (fw 08.00 o más alto.).

PULSADOR DE CIERRE (COM A+/CLOSE)

Con la cancela detenida, ordena el movimiento de cierre.

MANDO A DISTANCIA

DIP 6 ON => Ejecute un mando cíclico de órdenes abre-stop-cierra-stop-abre etc.

DIP 6 OFF => Ejecute la apertura con cancela cerrada. Si se acciona durante el movimiento de apertura, no tiene efecto. Si se acciona con la cancela abierta, la cierra y, si se acciona durante el cierre, la vuelve a abrir.

PULSADOR DE APERTURA PEATONAL (COM A+/PED.)

Mando dedicado a una apertura parcial y a su cierre.

Durante la apertura, la pausa o el cierre peatonal, es posible ordenar la apertura desde cualquier mando conectado a la tarjeta B2 24V.

Mediante el DIP6 es posible elegir la modalidad de funcionamiento del pulsador de mando peatonal.

DIP 6 ON => Ejecute un mando cíclico de órdenes abre-stop-cierra-stop-abre etc.

DIP 6 OFF => Ejecute la apertura con cancela cerrada. Si se acciona durante el movimiento de apertura, no tiene efecto. Si se acciona con la cancela abierta, la cierra y, si se acciona durante el cierre, la vuelve a abrir.

CERRADURA ELÉCTRICA (COM A+/LOCK-)

Coloque el **DIP 8 en ON** para habilitar el mando de la cerradura eléctrica en apertura.

GOLPE DE DESENGANCHE DE LA CERRADURA ELÉCTRICA EN APERTURA

Coloque el **DIP 9 en ON** para habilitar el golpe de desenganche de la cerradura eléctrica en apertura (bajo la condición de que **DIP 8 esté en ON**).

Con la cancela cerrada, si se presiona un mando de apertura, la cancela durante 0,5s ejecuta la maniobra de cierre y, contemporáneamente, se activa la cerradura eléctrica (seguida por 0,5s de pausa y por la apertura de la cancela).

FACILITACIÓN DESBLOQUEO MANUAL DE LOS MOTORES

Coloque el **DIP 10 en ON** para habilitar la facilitación del desbloqueo manual (bajo la condición de que el **DIP 10 esté en ON**); una vez que el cierre se produjo, se ejecutará una maniobra de inversión con un tiempo fijo de 0,2s para facilitar el desbloqueo manual.

GOLPE DE DESENGANCHE DE LA CERRADURA ELÉCTRICA

Coloque el **DIP 11 en ON** para habilitar el golpe de desenganche de la cerradura eléctrica en cierre. Una vez que se produjo el cierre, se gestionan por 0,5s los motores a plena tensión para garantizar el enganche de la cerradura.

FUNCIONAMIENTO DE LOS ACCESORIOS DE SEGURIDAD

FOTOCÉLULA (COM A+/PHOT 1, COM A+/PHOT 2)

DIP 4 OFF => Con la cancela cerrada, si se interpone un obstáculo delante del rayo de las fotocélulas, la cancela no abre. Durante el funcionamiento las fotocélulas

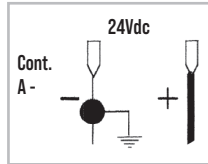
intervienen tanto en apertura (restableciendo el movimiento de apertura sólo después de que las fotocélulas se liberan), como en cierre (restableciendo el movimiento inverso sólo después de que las fotocélulas se liberan).

DIP 4 ON => Con la cancela cerrada, si se interpone un obstáculo delante del rayo de las fotocélulas y se ordena la apertura, la cancela se abre (durante la apertura las fotocélulas no intervendrán). Las fotocélulas intervendrán solo en fase de cierre (con restablecimiento del movimiento inverso después de un segundo aún cuando las mismas estén ocupadas).

ATENCIÓN: Si el Led del receptor queda encendido, es posible que sea debido a interferencias en la red de alimentación.

Aconsejamos conectar eléctricamente en tierra las columnas o las columnas de soporte a los contactos A- para proteger las fotocélulas de las interferencias.

Poner atención a no causar cortos circuitos cuando las polaridades de alimentación están invertidas!



MONITORIZACIÓN FOTOCÉLULAS (A+TEST/A-) según lo requerido por EN12453 par. 5.1.2

Conecte las fotocélulas a A+ TEST/A- y coloque el DIP 7 en ON.

La monitorización consiste en una prueba funcional de la fotocélula, realizada antes de cada maniobra.

La maniobra se autoriza solo si la/s fotocélula/s han superado la prueba funcional.

ATENCIÓN: LA MONITORIZACIÓN DE LAS ENTRADAS FOTOCÉLULAS (PHOT 1/PHOT 2) PUEDE SER HABILITADA CON EL DIP 7 EN ON, O DESHABILITADA CON EL DIP 7 EN OFF.

ADVERTENCIA: Si la función AUTOTEST está activada y solo se conecta una fotocélula, se debe hacer un puente entre los terminales PHOT 1 y PHOT 2. Si el puente no se ejecuta, la autoprueba falla y la puerta no se moverá.

ALARMA DE AUTOTEST FOTOCÉLULAS (DIP 7 ON)

En cada comando, si la monitorización de la fotocélula dio resultado negativo, se activa una alarma por el BUZZER que emite 4 tonos cada 5 segundos. En esta condición, la puerta permanece estacionaria.

Solo reparando la fotocélula y presionando uno de los mandos habilitados es posible restablecer el normal funcionamiento.

EDGE (Banda de seguridad) (COM A+/EDGE 1, COM A+/EDGE 2)

Durante el cierre, si EDGE 1 está ocupado, invierte el movimiento en apertura. Si el banda de seguridad permanece presionado, no permite la cerradura.

Durante la apertura, si EDGE 2 está ocupado, invierte el movimiento en cierre. Si el banda de seguridad permanece presionado, no permite la apertura.

Si no están utilizados, puentee los bornes COM A+/EDGE 1/EDGE 2.

ALARMA Banda de seguridad

La luz intermitente y el BUZZER se activan con 2 tonos cada 5 segundos durante un minuto.

MONITOREO DE LAS BANDAS DE SEGURIDAD (según lo requerido por EN12453 par. 5.1.2)

A través de la tarjeta APP y la App RIB GATE es posible habilitar la monitorización de bordes mecánicos (NC con resistencia 8K2) y resistivos (NO con resistencia 8K2).

PULSADOR DE STOP (COM A+/STOP)

Durante cualquier operación el pulsador de STOP ejecuta la detención de la cancela.

Si se presiona con la cancela totalmente abierta (o parcialmente utilizando el mando peatonal) se excluye temporalmente el cierre automático (si está habilitado mediante el trimmer TCA y el led DL11 encendido). Por consiguiente, es necesario dar una nueva orden para volverla a cerrar. En el ciclo sucesivo, la función de cierre automático es reactivada (si habilitada mediante trimmer TCA y led DL11 encendido)

FUNCIONAMIENTO A HOMBRE PRESENTE EN CASO DE AVERÍAS CON LOS ACCESORIOS DE SEGURIDAD

Si el banda de seguridad está estropeado o se queda apretado por mas de 5 segundos, o, si la fotocélula se estropea o se queda empuñada por mas de 60 segundos, los comandos OPEN, CLOSE, START y el PED, funcionarán solo con mando mantenido presionado.

El signal de activación de este funcionamiento será indicado por el LED DL1 de programación que relampaguea.

El comando radio y el cierre automatico serán excluidos porque estas formas de funcionamientos no son permitidas por las normas.

Una vez que los accesorios de seguridad serán reparados o vuelven a funcionar correctamente, después de 1 segundo, el comando radio y el cierre automatico pondrán funcionar como programado.

Nota 1: durante el funcionamiento a hombre presente, en caso de averías con las perfiles sensibles (o fotocélulas) las fotocélulas (o perfiles sensibles) trabajo mediante la interrupción de la operación en curso.

Nota 2: El pulsador de stop no es considerado una seguridad que se puede bypasar en este funcionamiento, y por lo tanto, si viene apretado o se rompe, no permite algún movimiento del portón.

La maniobra con mando mantenido presionado es exclusivamente una maniobra de emergencia y por lo tanto, se debe utilizar por un tiempo muy corto y con la seguridad visiva sobre el movimiento del sistema. No apenas posible, se deberá que reparar los accesorios de seguridad por un correcto funcionamiento.

ALARMAS VISUALES Y ACÚSTICAS

INTERMITENTE

NOTA: Este cuadro electrónico puede alimentar SOLO INTERMITENTES CON CIRCUITO INTERMITENTE (ACG7072) de 24V y 20W máximo.

FUNCIÓN PRE-INTERMITENCIA

DIP 5 OFF => el motor y el intermitente arrancan contemporáneamente.

DIP 5 ON => el intermitente arranca 3 segundos antes que el motor.

BUZZER

Tiene la tarea de señalar la intervención de la seguridad, las anomalías y la memorización y cancelación de los códigos de radio.

SIGNAL - INDICADOR DE CANCELA ABIERTA (COM A+/SIGNAL-)

Cumple la función de señalar los estados de cancela abierta, parcialmente abierta o no del todo cerrada. Se apaga solo cuando la cancela está completamente cerrada.

Durante la apertura parpadea lentamente.

Cuando la puerta está estacionaria o abierta, está permanentemente encendida.

Durante el cierre, parpadea rápidamente.

NOTA: Máx. 3 W. Si se excede con las lámparas, la lógica del cuadro electrónico resultará comprometida con posible bloqueo de las operaciones.

FUNCIONAMIENTO DESPUÉS DE UN APAGÓN (SIN BATERÍAS)

Cuando regresa la tensión de red, el led DL1 se enciende y queda encendido para todo el tiempo en que la puerta queda abierta. Se apagará una vez que la puerta llega en posición de cierre completo.

Se recomienda abrir completamente la cancela. Deje que la cancela se cierre por sí sola con el cierre automático o aguarde a que el intermitente deje de parpadear antes de dar una orden de cierre.

Esta operación permitirá que la cancela se realinee. De hecho, si durante el apagón los motores han sido desbloqueados y desplazados de su posición de cierre normal, la primer maniobra, cuando vuelve la alimentación, debe ser completa.

Si el apagone ocurre cuando la puerta está en movimiento, o cuando la puerta está abierta, el primer comando recibido será el de cierre. El cierre de las dos hojas se hará con el desfase total entre las dos hoja, y por lo tanto, primero será el Motor 2 - M2 a cerrar. Una vez que M2 se ha apagado, el Motor 1 - M1 cerrará. Este movimiento distinto de los dos motores evitará la sobreposición de las 2 hojas.

CARACTERÍSTICAS TÉCNICAS

- Rango de temperatura	0 ÷ 55 °C
- Humedad	< 95% sin condensación de aire
- Tensión de alimentación	230V~ ±10% (120V 60Hz a pedido)
- Frecuencia	50/60 Hz
- Alimentación batería	20-24 Vdc
- Potencia Transformador	130 VA - primario 230 Vac - secundario 18 Vac
- Absorción máxima	25 mA
- Microinterrupciones de red	100 ms
- Potencia máxima indicador SIGNAL	24 Vdc 3 W (equivalente a 1 bombilla de 3 W o 5 led con resistencia en serie de 2,2 K ohm)
- Carga máxima intermitente	24 Vdc 20 W
- Corriente para fotocélulas y accesorios	1 A ±15%
- Corriente disponible en conector radio	200 mA

CARACTERÍSTICAS TÉCNICAS RADIO (modelo B2 24V-CRX)

- Frecuencia de recepción	433,92MHz
- Impedancia	52 ohm
- Sensibilidad	>1 µV
- Control de retroacción	PLL
- Códigos memorizables	1000

- Todas las entradas deben ser utilizadas como contactos limpios porque la alimentación se genera internamente (tensión segura) en la tarjeta y está dispuesta de modo tal que

- garantice el respeto de aislación doble o reforzada respecto de las partes bajo tensión peligrosa.
- Los posibles circuitos externos conectados a las salidas del cuadro electrónico deben efectuarse de manera tal que garanticen el aislamiento doble o reforzado respecto de las partes bajo tensión peligrosa.
- Todas las entradas son gestionadas por un circuito integrado programado que ejecuta un autocontrol en cada puesta en marcha.

RESOLUCIÓN DE PROBLEMAS

Actualice el firmware del panel utilizando la tarjeta APP y la aplicación RIB GATE. Después de haber efectuado todas las conexiones siguiendo atentamente el esquema y haber posicionado el portón en posición intermedia, verifique el correcto encendido de los led rojos DL6, DL7, DL8, DL9 y DL10.

En caso de falta de encendido de los led, siempre con el portón en posición intermedia, verifique lo que sigue y sustituya eventuales componentes averiados.

- DL6 apagado Mando de Stop averiado (en caso de que el Stop no está conectado, realice un puente entre COM A+ y STOP)
- DL7 o DL8 apagado Fotocélulas averiadas (En caso que las fotocélulas no están conectadas, realice el puente entre COM A+ y PHOTO 1/PHOTO 2)
- DL9 o DL10 apagado Bandas de seguridad averiados (En caso que las bandas de seguridad no están conectadas, realice el puente entre COM A+ y EDGE 1/EDGE 2)

Durante el funcionamiento con hombre presente, con DIP N° 1 en ON, verifique que durante la apertura de M1 y M2 se enciendan los led verdes DL2 y DL4 y que durante el cierre de M1 y M2 se enciendan los led rojos DL3 y DL5.

De lo contrario, invierta los cables del motor interesado.

- LED DL12 apagado El módulo de radio funciona correctamente.
- encendido El módulo de radio falta o está defectuoso o no se reconoce después de una subida de tensión.
- DL13 azul encendido Algunas funciones están habilitadas a través de un teléfono inteligente, luego verifique el estado de la tarjeta a través delo SMARTPHONE ya que el estado de los DIP/TRIMMER puede no ser cierto.

En el cuadro hay fusibles autorreinciaadores que intervienen en caso de cortocircuito que interrumpa la salida que se les asigna.

En el caso de que se detecte una falla, se recomienda desconectar todos los conectores extraibles e insertarlos uno a la vez para identificar más fácilmente la causa de la falla.

DEFECTO	SOLUCIÓN
Después de haber efectuado varias conexiones y haber dado tensión, todos los led están apagados.	<p>En el cuadro hay fusibles autorreinciaadores que intervienen en caso de cortocircuito que interrumpa la salida que se les asigna.</p> <p>En el caso de que se detecte una falla, se recomienda desconectar todos los conectores extraibles e insertarlos uno a la vez para identificar más fácilmente la causa de la falla.</p> <p>Verifique la integridad de los fusibles F1, F2</p> <p>En caso de fusible interrumpido, utilice únicamente uno de valor adecuado.</p> <p>F1 T 2A FUSIBLE DE PROTECCIÓN TRANSFORMADOR (externo a la tarjeta B2 24V)</p> <p>F2 T 8A FUSIBLE DE PROTECCIÓN DE MOTORES</p>
El motor abre y cierra, pero no tiene fuerza y se mueve lentamente.	Verifique regulación trimmers RUN y LOW SP
El portón ejecuta la apertura, pero no cierra después del tiempo configurado.	<p>Asegúrese de que el trimmer TCA esté habilitado con el led DL11 encendido.</p> <p>Pulsador OPEN siempre activo, sustituya el pulsador OPEN</p> <p>Autotest de la fotocélula fallido => verifique las conexiones entre el cuadro electrónico y las fotocélulas.</p>
El portón no abre y no cierra accionando los pulsadores START, RADIO, OPEN y CLOSE.	<p>Contacto de stop, de banda de seguridad o de fotocélula con DIP 4 OFF averiado => Arregle o sustituya el correspondiente contacto.</p> <p>Autotest de la fotocélula fallido => verifique las conexiones entre el cuadro electrónico y las fotocélulas.</p>
La cerradura eléctrica no funciona.	<p>Asegúrese de haber habilitado DIP 8 en ON</p> <p>Verifique el cable.</p>
Durante el movimiento, el sensor de impacto interviene	Establecer el trimmer SENS en el sentido horario
El buzzer emite 2 tonos largos y la puerta no se mueve.	Perfile sensible con resistencia 8,2 KΩ. Elimine la resistencia o configure la entrada EDGE a través de la aplicación RIB GATE
El mando a distancia no funciona. Led DL12 encendido rojo	Falta de módulo de radio en el conector J6 o módulo de radio defectuoso.

**TABLA SINÓPTICA DE LAS ALARMAS VISUALES Y ACÚSTICAS
SEÑALIZACIONES EN FASE DE PROGRAMACIÓN**

EVENTO	ESTADO DE BUZZER	ESTADO DE L'INTERMITENTE	ESTADO LED DL1
DIP 1 ON (modo persona presente) 0 bien avería de un seguro (modo funciona siempre)	Apagado	Apagado	Parpadea 250 ms ON/OFF
DIP 2 ON (programación carrera total)	Apagado	Apagado	Parpadea 500 ms ON/OFF
DIP 2 ON > DIP 1 ON (programación carrera peatonal)	Apagado	Apagado	Parpadea 500 ms ON/OFF
Procedimiento de programación interrumpido por la intervención de una seguridad	Tono de 10 s con pausa de 2 s.	Apagado	Encendido fijo
EVENTO	ESTADO DE BUZZER	ESTADO DE L'INTERMITENTE	ESTADO LED DL12
Ningún código de radio insertado	Apagado	Apagado	Parpadea rojo/verde
DIP 1 ON > DIP 2 ON programación códigos radio por apertura total	Apagado	Apagado	Parpadea rojo por 10 s
DIP 1 ON > DIP 3 ON programación códigos radio por apertura peatonal	Apagado	Apagado	Parpadea verde por 10 s
DIP 1 ON > DIP 2 ON > DIP 3 ON programación códigos radio por R-AUX	Apagado	Apagado	Parpadea naranja por 10 s
Programación correcta códigos de radio por apertura total y R-AUX	1 Tono	Apagado	Se enciende de verde una vez
Programación correcta códigos de radio por apertura peatonal	1 Tono	Apagado	Se enciende de rojo una vez
Código radio no presente en memoria	Apagado	Apagado	Flash rojo
Memoria saturada por códigos de radio (1000 códigos memorizados)	Apagado	Apagado	Realiza 6 parpadeos verdes
Anulación códigos radio de apertura total, peatonal y R-AUX	2 Tonos	Apagado	Realiza 2 parpadeos verdes

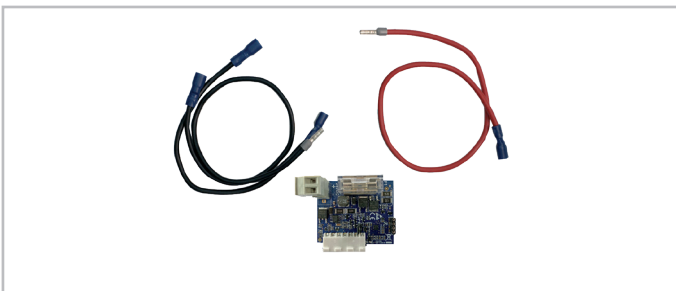
SEÑALIZACIONES DURANTE EL FUNCIONAMIENTO

EVENTO	ESTADO DE BUZZER	ESTADO DE L'INTERMITENTE	ESTADO LED Y SALIDA DE SEÑAL
Interrutor de parada presionado	Apagado	Apagado	Led DL6 se apaga
Intervención de fotocélula	1 Tono	Apagado	Led DL7-8 se apaga
Intervención de banda de seguridad	2 Tonos	Apagado	Led DL9-10 se apaga
Intervención de sensor de impacto	3 Tonos	Apagado	Ningún led unido
Avería en un seguro o seguro comprometido por un tiempo prolongado	Apagado	Apagado	Led DL1 parpadea 250 ms ON/OFF
Funcionamiento con baterías de socorro de 24 Vdc	Apagado	Parpadea al movimiento	Salida señal 2 parpadeos 250 ms ON/OFF seguidos de pausa de 2 s
Señalización de baterías de socorro descargas	1 Tono cada 5 s por 1 minuto (Se renueva dando un mando)	Apagado	Salida señal parpadea continuamente 500 ms ON/OFF
Operación con baterías de emergencia cargadas por paneles solares	Apagado	Apagado	Salida señal 3 parpadeos 250 ms ON/OFF seguidos de pausa de 2 s
Alarmas de banda de seguridad	2 Tonos cada 5 s por 1 minuto (Se renueva dando un mando)	Parpadea por 1 minuto	Ningún led unido
Alarma de sensor de impacto	3 Tonos cada 5 s por 1 minuto (Se renueva dando un mando)	Parpadea por 1 minuto	Ningún led unido
Alarma de autoprueba fotocélulas fallida	4 Tonos cada 5 s por 1 minuto (Se renueva dando un mando)	Apagado	Ningún led unido
Bloque funcional realizado por smartphone	Apagado	Apagado	Led DL12 encendido verde fijo
Los ciclos establecidos han sido alcanzados	6 Tonos cada 5 s (Se renueva dando un mando)	Apagado	No led emparejados
Ahorro de energía activado por smartphone	Apagado	Apagado	El led azul parpadea una vez cada 5 s

OPCIONALES

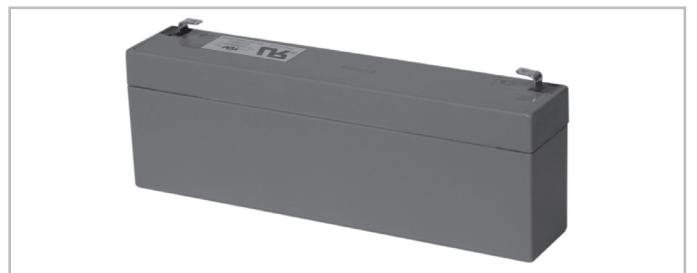
Para las conexiones y datos técnicos de los accesorios, consultar los manuales respectivos.

TARJETA DE CARGA BATERÍA



cód. ACG4774

BATERÍA



Batería 2,2Ah 12V

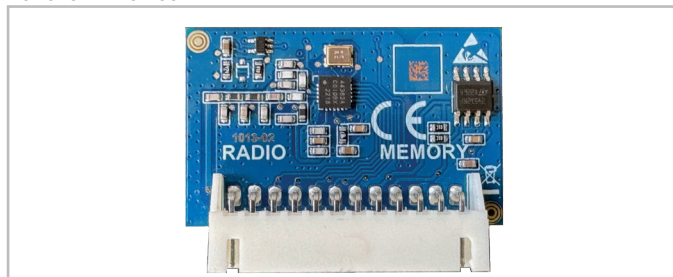
cód. ACG9515

TELEMANDO SUN

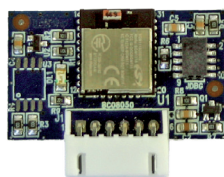


- | | | | |
|---------------|--------------|---------------|--------------|
| SUN 2CH | cód. ACG6052 | SUN 4CH | cód. ACG6054 |
| SUN CLONE 2CH | cód. ACG6056 | SUN CLONE 4CH | cód. ACG6058 |
| SUN-PRO 2CH | cód. ACG6210 | SUN-PRO 4CH | cód. ACG6214 |

MÓDULO RADIO 433MHz



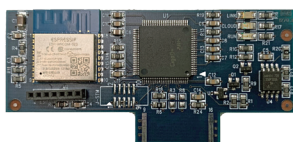
cod. ACG8069



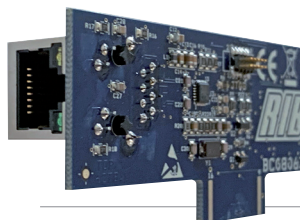
APP8050 Tarjeta APP
para administrar la unidad de control a través de Bluetooth 4.2



APP8054 Tarjeta APP+
para administrar la unidad de control a través de Bluetooth 4.2



APP8064 Módulo wi-fi para Tarjeta APP+
para administrar el panel de control a través de una red Wi-Fi local (WLAN)



APP8066 Módulo RJ45 para Tarjeta APP+
para administrar el panel de control a través de una red local (LAN)



APP8060 Módulo de reloj para Tarjeta APP+
para administrar el panel de control como control de acceso

FIT SLIM EN12978 - EN13849-2



**FOTOCÉLULAS PARA PARED
PAR DE COLUMNAS PARA FIT SLIM**

cód. ACG8032B
cód. ACG8065

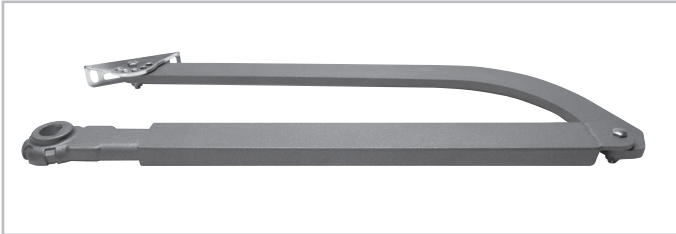
Las fotocélulas FIT SLIM tienen una función de sincronización en corriente alterna y portada de 20 metros.

Pueden ser aplicadas más parejas de fotocélulas cercanas gracias al circuito de sincronización.

Añadir el **TRANSMISOR TX SLIM SYNCRO** para sincronizar hasta 4 parejas de fotocélulas.

cód. ACG8029

PALANCA LARGA



PALANCA LARGA para cancelas con pivote distante hasta 50 cm del borde de la columna.
cód. ACG8034

CAJA FUERTE FLAT



Contenedor de seguridad para impedir el acceso a los dispositivos de mando. Se entrega con una serie completa de pulsadores de báscula (abre-cierra) y desbloqueo. Necesita del cable ACG8022.

En aluminio fundido a presión - IP54

cód. ACJ9071

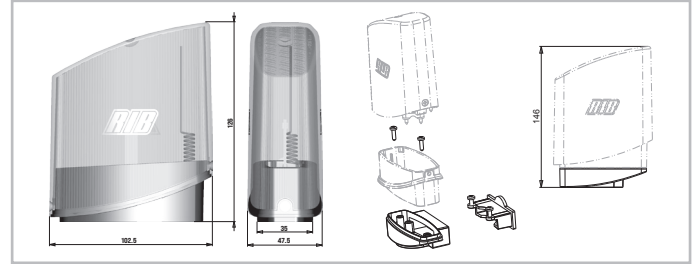
CERRADURA ELÉCTRICA



Cerradura Horizontal - izquierda vista externa - 12Vac
Serratura Vertical - 12Vac
Cerradura Vertical - 12Vac

cód. ACG8670
cód. ACG8650
cód. ACG8650

SAIL



SAIL naranja con tablero intermitente incorporado
SAIL blanco con tablero intermitente incorporado
SOPORTE LATERAL SAIL

cód. ACG7072
cód. ACG7078
cód. ACG8054

CAJA FUERTE STONE

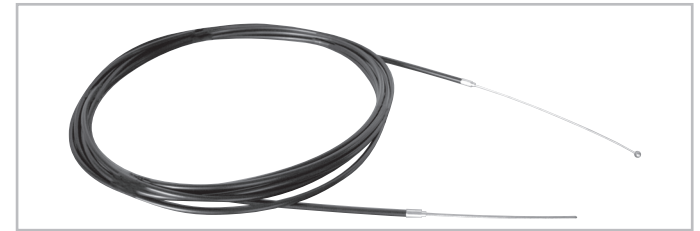


Contenedor de seguridad para impedir el acceso a los dispositivos de mando. Se entrega con una serie completa de pulsadores de báscula (abre-cierra) y desbloqueo. Necesita del cable ACG8022.

En aluminio fundido a presión - IP54

cód. ACJ9078

CABLE PARA DESBLOQUEO



Cable para desbloqueo desde el exterior para conectar a la caja fuerte.
cód. ACG8022

PESTILLO MECANICO

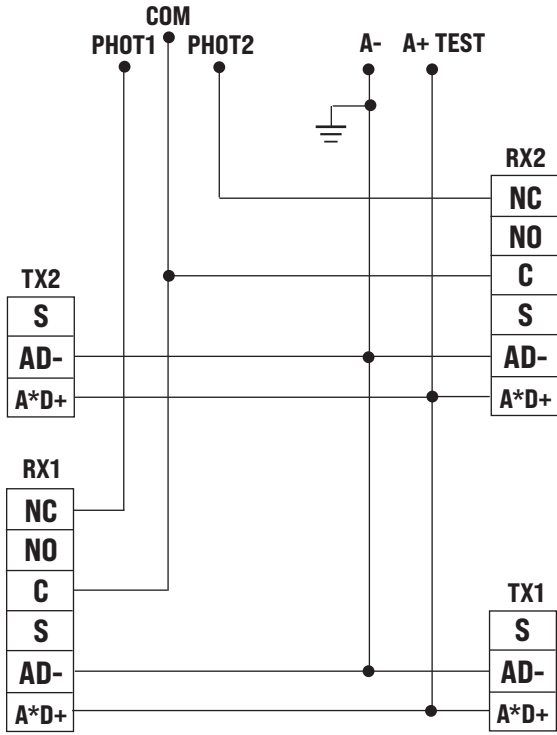


Pestillo mecánico para cancelas de 2 hojas.

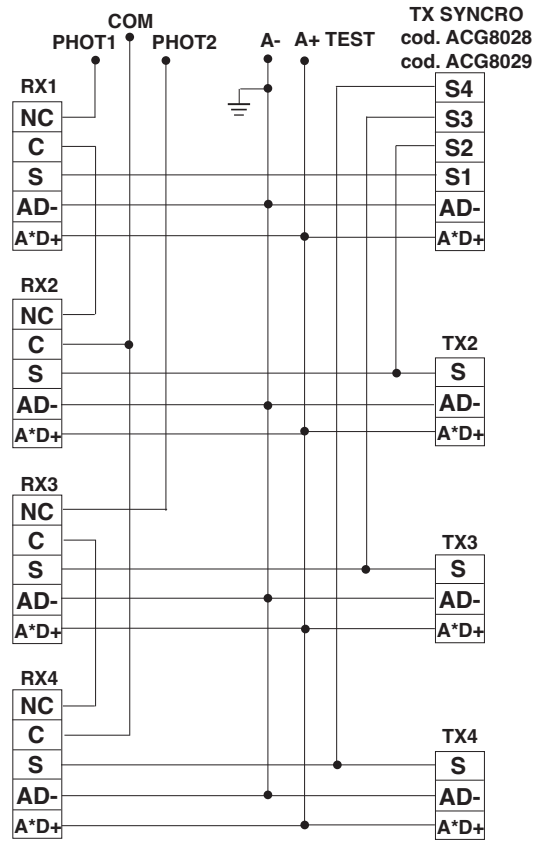
cód. ACG5000

COLLEGAMENTI FOTOCELLE - CONNEXIONS PHOTOCELLULE - PHOTOCELLS CONNECTIONS FOTZELLEN VERBINDUNGEN - CONEXIONES FOTOCÉLULAS

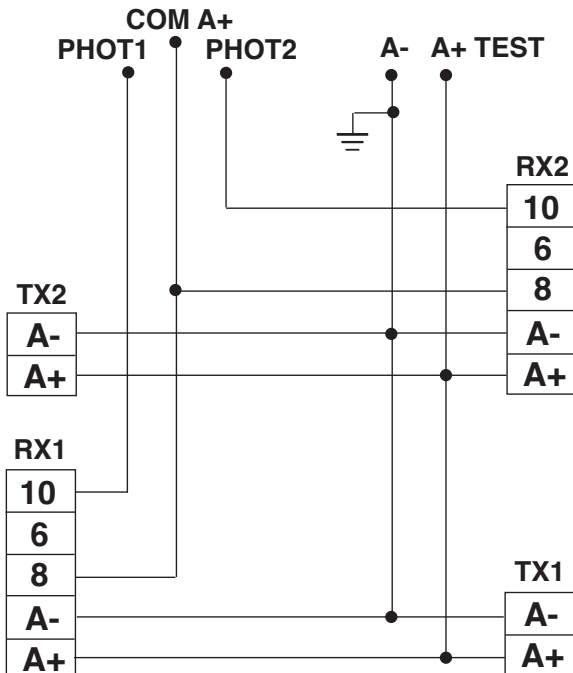
2 fotocellule FIT SLIM, FIT SYNCRO con autotest
 2 photocellules FIT SLIM, FIT SYNCRO avec autotest
 2 photocells FIT SLIM, FIT SYNCRO with self-test
 2 Fotozellen FIT SLIM, FIT SYNCRO mit Selbstkontrolle
 2 fotocélulas FIT SLIM, FIT SYNCRO con autotest



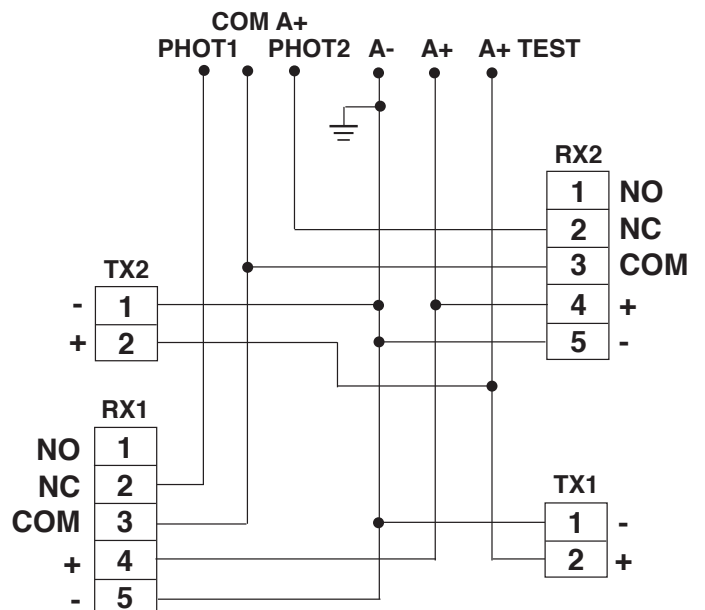
4 fotocellule FIT SLIM / FIT SYNCRO con autotest e sincronizzatore del segnale infrarosso
 4 photocellules FIT SLIM / FIT SYNCRO avec autotest et synchroniseur de signal infrarouge
 4 FIT SLIM / FIT SYNCRO photocells with self-test and infrared signal synchronizer
 4 FIT SLIM / FIT SYNCRO Fotozellen mit Selbstkontrolle und Infrarotsignal-Synchronisator
 4 fotocélulas FIT SLIM / FIT SYNCRO con autotest y sincronizador de señal infrarroja



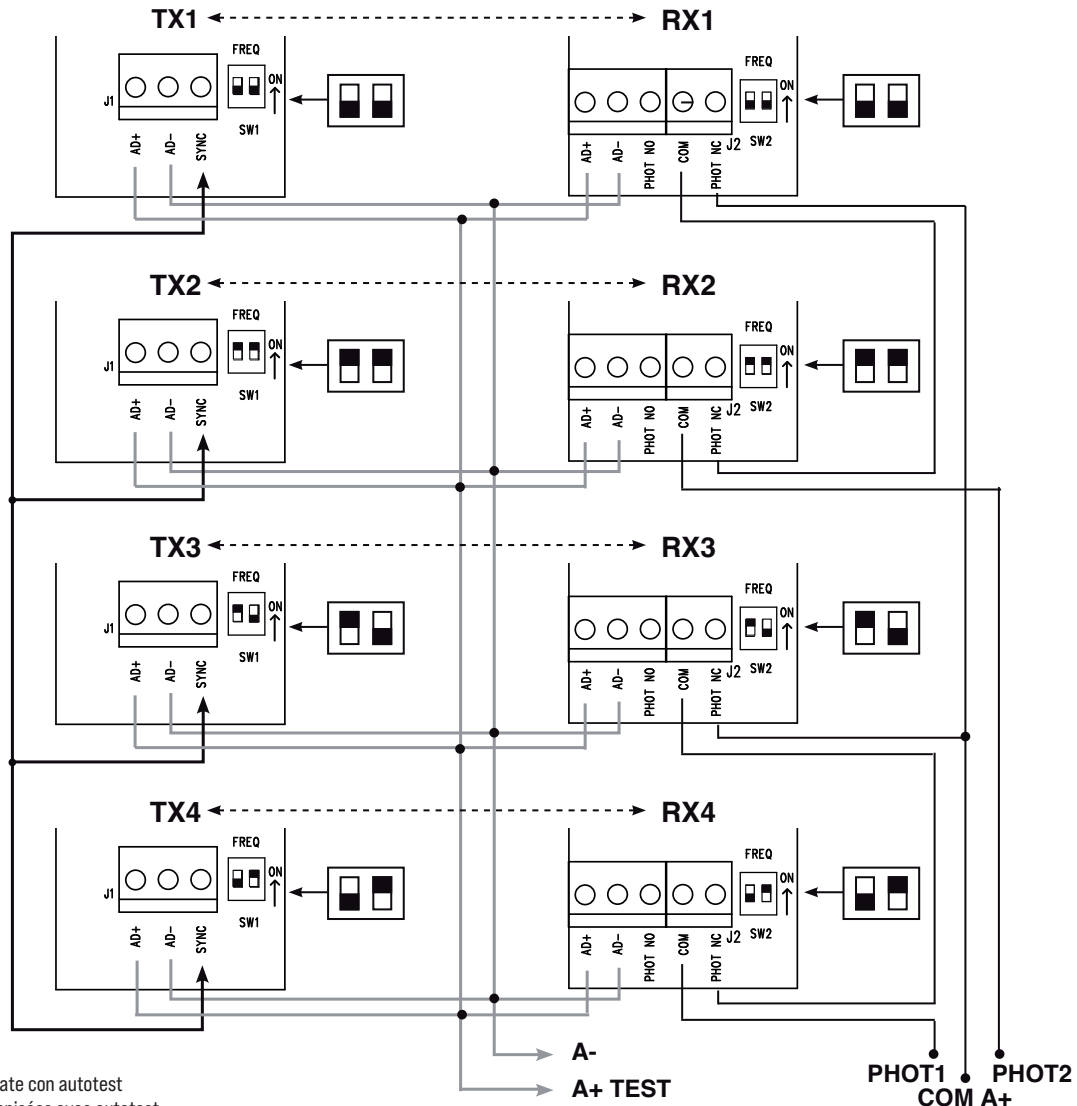
2 fotocellule F97P, F97I con autotest
 2 photocellules F97P, F97I avec autotest
 2 photocells F97P, F97I with self-test
 2 Fotozellen F97P, F97I mit Selbstkontrolle
 2 fotocélulas F97P, F97I con autotest



2 fotocellule FIT METAL con autotest
 2 photocellules FIT METAL avec autotest
 2 photocells FIT METAL with self-test
 2 Fotozellen FIT METAL mit Selbstkontrolle
 2 fotocélulas FIT METAL con autotest



COLLEGAMENTI FOTOCELLULE - CONNEXIONS PHOTOCELLULE - PHOTOCELLS CONNECTIONS FOTUZELLEN VERBINDUNGEN - CONEXIONES FOTOCÉLULAS



4 fotocellule NOVA sincronizzate con autotest
 4 photocellules NOVA synchronisées avec autotest
 4 NOVA photocells synchronized with self-test
 4 NOVA Photozellen synchronisiert mit Selbstkontrolle
 4 fotocélulas NOVA sincronizadas con autotest



Dopo aver eseguito questi collegamenti, attivare la funzione di autotest come richiesto da EN12453:2022 punto 5.1.2 posizionando il DIP 7 su ON.

Après avoir effectué ces connexions, activez la fonction d'autotest comme requis par EN12453:2022 point 5.1.2 en réglant le DIP 7 sur ON.

After making these connections, activate the self-test function as required by EN12453:2022 point 5.1.2 by setting DIP 7 to ON.

Nachdem Sie diese Verbindungen hergestellt haben, aktivieren Sie die Selbsttestfunktion gemäß EN12453:2022 Punkt 5.1.2, indem Sie DIP 7 auf ON stellen.

Después de realizar estas conexiones, active la función de autocomprobación según lo exige EN12453:2022 punto 5.1.2 poniendo el DIP 7 en ON.

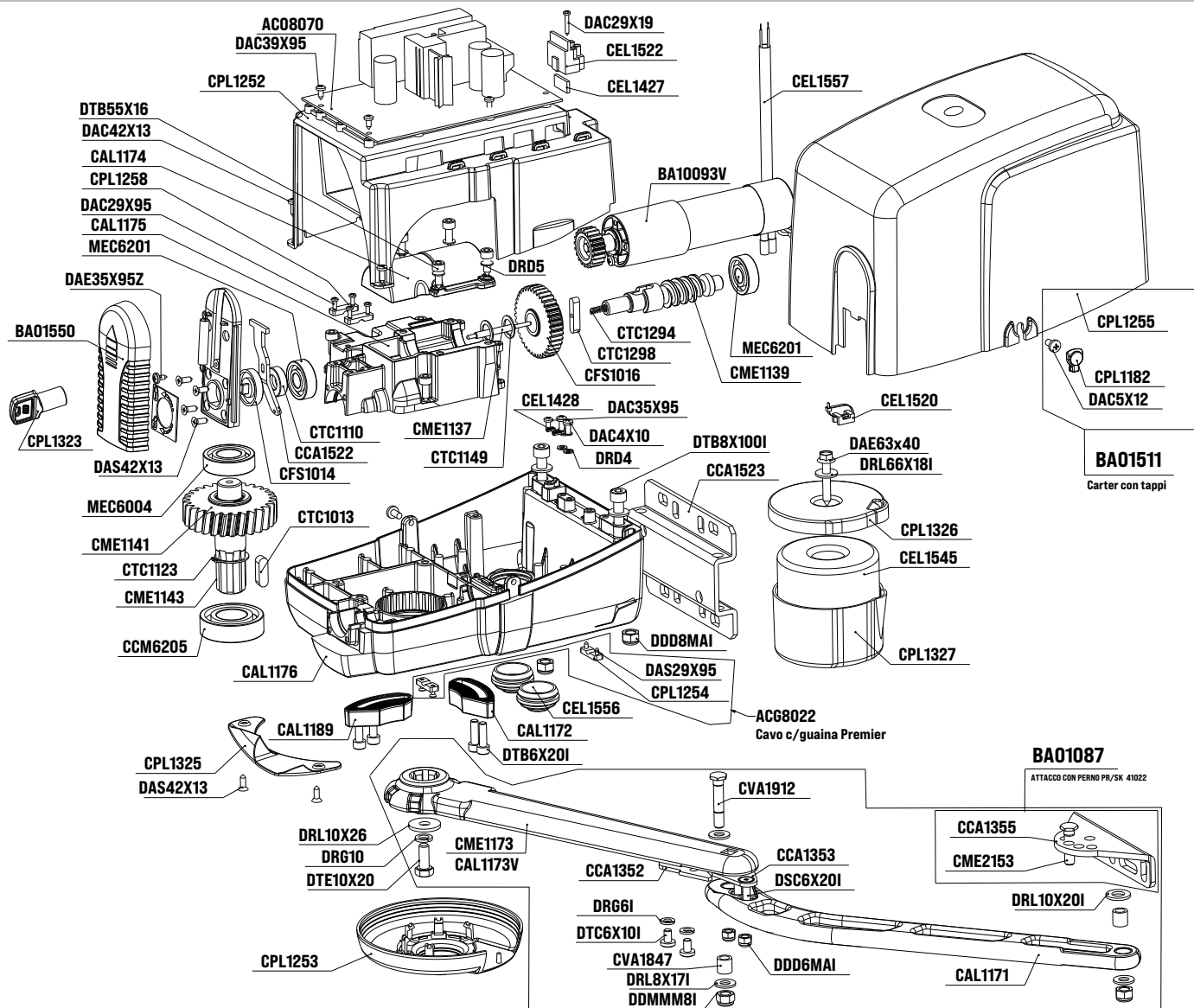
Se si attiva la funzione AUTOTEST e si collega una sola fotocellula, si deve fare un ponticello tra i morsetti PHOT 1 e PHOT 2. Se il ponticello non viene eseguito, l'autotest fallisce ed il cancello non si muoverà.

Si la fonction AUTOTEST est activée et qu'une seule photocellule est connectée, un cavalier doit être créé entre les bornes PHOT 1 et PHOT 2. Si le cavalier n'est pas exécuté, l'autotest échoue et le portail ne bouge pas.

If the AUTOTEST feature is enabled and only one photocell is connected, a jumper must be made between the PHOT 1 and PHOT 2 terminals. If the jumper is not made, the AUTOTEST fails and the gate will not move.

Wenn die AUTOTEST-Funktion aktiviert und nur eine Fotozelle angeschlossen ist, muss eine Brücke zwischen den Klemmen PHOT 1 und PHOT 2 hergestellt werden. Wenn der Jumper nicht gemacht wird, schlägt der AUTOTEST fehl und das Gate bewegt sich nicht.

Si la función AUTOTEST está activada y solo se conecta una fotocélula, se debe hacer un puente entre los terminales PHOT 1 y PHOT 2. Si el puente no se ejecuta, la autopruueba falla y la puerta no se moverá.



ACG8023

GRUPPO LEVE DI TRAIRO

Codice	Denominazione Particolare	CME1141	Ingranaggio elicoidale	DAE35X95Z	Vite aut.TC. CR. 3.5x9.5 Zinc. con rondella
AC08070	SCHEDA B2 24V	CME1143	Albero lento scanalato	DAE63x40	VITE AUT.TE. 6,3x40 UNI 7323/3
BA01550	SERIE ACCESS.CILIND.PREMIER	CME1173	Leva Brocciata - se matricola >1361929	DAS29X95	Vite AUT.TS.CR. 2.9X9.5 DIN7982
BA10093V	Gruppo motore Premier	CME2153	Perno M8 attacco cancello	DAS42X13	Vite AUT.TS.CR. 4.2X13 DIN7982
CAL1171	Leva attacco cancello	CPL1182	Tappo per carter	DAS42X13	Vite AUT.TS.CR. 4.2X13 DIN7982
CAL1172	Fermo meccanico destro	CPL1252	Supporto scheda	DDD6MAI	Dado autob. 6MA INOX
CAL1173	Leva mezza luna - se matricola <1360445	CPL1253	Copri-leva	DDD8MAI	Dado autob. 8MA INOX
CAL1174	Coperchio supp. cuscinetti	CPL1254	Ferma-cavo	DDMM8I	Dado autob. 8MA ALTO-speciale
CAL1175	Supporto cuscinetti	CPL1255	Carter superiore	DDMM8I	Dado autob. 8MA ALTO-speciale
CAL1176	Carter inferiore	CPL1258	Ferma-Levetta-Sblocco	DRD4	Rond. dent. D=4 piana DIN 6798
CAL1189	Fermo meccanico SX	CPL1325	PROFILO DI SICUREZZA	DRD5	Rond.dent. D=5 piana DIN 6798
CCA1352	Piastra ginocchia 1	CPL1326	Coperchio copri-trasformatore	DRG6I	Rondella Grower D=6 Inox
CCA1353	Piastra ginocchia 2	CPL1327	Custodia trasformatore	DRG10	Rondella Grower D=10
CCA1355	Piastra fissaggio colonna	CTC1013	Chiavetta 8 7 25	DRL10X20I	ROND. PIANA 10X20 INOX
CCA1522	Leva sblocco	CTC1110	Paraolio 12x24x7	DRL66X18I	ROND. PIANA 6,6X18X2 INOX
CCA1523	Piastra di fissaggio	CTC1123	Seeger E25	DRL8X17I	ROND. PIANA 8.4X17X1.6 INOX
CCM6205	CUSC.MOT.6205ZZ 25 52 15	CTC1149	Spessore 12 18 1	DRL8X17I	ROND. PIANA 8.4X17X1.6 INOX
CEL1427	Fusibile 5x20 1.6A ritardato	CTC1294	Molla sblocco	DRL10X26	ROND. PIANA 10X26X2.5
CEL1428	Cap. Occh. 5055 Tot. Stag. Crimp	CTC1298	Chiavetta Forata 6 6 30	DTE10X20	Vite TE 10X20 UNI 5739
CEL1520	Supp. a sella x fascette 5499	CVA1847	Boccola 8x12x12 Bronzo F7/R7	MEC6004	Cusc. 6004ZZ (20X42X12)
CEL1522	Morsettiera portaf. OK133/2	CVA1912	Perno M8 articolazione bracci	MEC6201	Cusc. mot. 6201ZZ
CEL1545	TRASFTOR 130VA PRI230V SEC 18v	DAC29X19	Vite aut.TC.CR. 2.9X19		
CEL1556	Passacavo in gomma D=29 GW50430	DAC35X95	Vite aut.TC.CR. 3.5X9.5		
CEL1557	Prolunga cavi collegamento motore	DAC39X95	Vite aut.TC.CR. 3.9X9.5 DIN798		
CFS1014	Camma sblocco	DAC42X13	Vite aut.TC.CR. 4.2X13 DIN7981		
CFS1016	Ingranaggio per sblocco	DAC4X10	Vite Autom.TC CR 4X10 TRIL. UNI 8112		
CME1137	Perno sblocco	DAC5X12	Vite Autom.TC CR 5X12 TRIL. UNI 8112		
CME1139	Vite senza fine				

Dichiarazione di incorporazione per le quasi-macchine - Direttiva Macchine 2006/42/CE, Allegato II., B
Déclaration d'incorporation pour les quasi-machines - Directive Machines 2006/42/CE, Annexe II, B
Declaration of incorporation for partly completed machinery - Machinery Directive 2006/42/EC, Annex II., B
UK Declaration of Conformity - Supply of Machinery (Safety) Regulations 2008
Einbauerklärung für unvollständige Maschinen - Maschinenrichtlinie 2006/42/EG, Anhang II, B
Declaración de incorporación de una cuasi máquina - Directiva de Máquinas 2006/42/CE, Anexo II, B

R.I.B. S.r.l. - Via Matteotti, 162 - 25014 Castenedolo - Brescia - Italy
Tel. ++39.030.2135811 - www.ribind.it - ribind@ribind.it

Apparecchio modello : Modèle d'appareil : Apparatus model : Vorrichtung Modell : Modelo de aparato :	PREMIER B2 24V-CRX	Oggetto della dichiarazione : Objet de la déclaration : Object of the declaration : Gegenstand der Erklärung : Objeto de la declaración :	
--	-------------------------------------	---	---

I seguenti requisiti essenziali della Direttiva Macchine (2006/42/CE) sono applicati e rispettati:

- La documentazione tecnica pertinente è stata compilata in conformità alla parte B dell'allegato VII; tale documentazione, o parti di essa, sarà trasmessa per posta o per via elettronica, in risposta ad una richiesta motivata da parte delle autorità nazionali competenti.
- Questa quasi-macchina è conforme alle disposizioni delle seguenti altre direttive CE: **Direttive 2014/30/UE, 2014/35/UE e 2014/53/UE**
- Sono stati applicati e rispettati tutti i requisiti essenziali pertinenti di cui all'allegato I della direttiva UE 2006/42/CE mediante il rispetto delle norme armonizzate applicate che conferiscono presunzione di conformità ai requisiti essenziali specifici delle Direttive applicabili da esse coperti.

⚠️ Altri requisiti e altre Direttive UE possono essere applicabili ai prodotti oggetto di questa dichiarazione.

Les exigences essentielles suivantes de la Directive Machines (2006/42/CE) sont appliquées et satisfaites:

- La documentation technique pertinente est constituée conformément à la partie B de l'annexe VII; ces documents, ou des parties de celui-ci, seront envoyés par la poste ou par voie électronique, en réponse à une demande motivée des autorités nationales compétentes.
- Cette quasi-machine est en conformité avec les dispositions des autres directives CE suivantes: **Directives 2014/30/UE, 2014/35/UE et 2014/53/UE**
- Les exigences essentielles pertinentes indiquées dans l'annexe I de la Directive UE 2006/42/CE ont été appliquées, au moyen du respect des normes harmonisées donnant présomption de conformité aux exigences essentielles pertinentes spécifiques des Directives

Européennes, couvertes par de telles normes ou parties de celles-ci.
⚠️ On peut appliquer d'autres exigences et d'autres Directives Européennes aux produits couverts par cette déclaration.

The following essential requirements of the Machinery Directive (2006/42/EC) and UK Supply of Machinery (Safety) Regulations 2008 are abided by and applied:

- The relevant technical documentation is compiled in accordance with Part B of Annex VII; such documentation, or parts of it, will be sent by post or by electronic means, in response to a motivated request received from the qualified national authorities.
- This almost complete-machinery is conformed with the provisions of these others EC directives: **Directives 2014/30/UE, 2014/35/UE and 2014/53/UE** and UK Electromagnetic Compatibility Regulations 2016, Electrical Equipment (Safety) Regulations 2016, Radio Equipment Regulations 2017
- All relevant essential requirements as given in Annex I of the EU Directive 2006/42/EC have been applied to the product. Compliance with the cited harmonized standards provides presumption of conformity with the specified essential requirements of the Directive covered by those Standards or parts thereof.

⚠️ Other requirements and other EU/UK Directives may be applicable to the products falling within the scope of this Declaration

Die folgenden grundlegenden Anforderungen der Maschinenrichtlinie (2006/42/CE) angewendet werden und erfüllt:

- Die technischen Unterlagen gemäß Teil B des Anhangs VII zusammengestellt; Unterlagen, oder Teile davon, werden per Post oder auf elektronischem Wege übermittelt werden, in Reaktion auf

einen begründeten Antrag bei den zuständigen nationalen Behörden.
 · Diese unvollständige Maschine in Übereinstimmung mit den Bestimmungen der folgenden anderen CE-Richtlinien: **Richtlinien 2014/30/UE, 2014/35/UE und 2014/53/UE**

- Alle grundlegenden Anforderungen, gemäß Anhang I der Richtlinie UE 2006/42 /CE, angewendet wurden. Die Übereinstimmung mit den genannten harmonisierten Normen sieht die Vermutung der Übereinstimmung mit den festgelegten grundlegenden Anforderungen der Richtlinie vor, die unter diese Normen oder Teile davon fallen.

⚠️ Weitere Anforderungen und andere EU-Richtlinien können für Produkte dieser Erklärung unterliegen angewendet werden.

Los siguientes requisitos esenciales de la Directiva de Máquinas (2006/42/CE) se cumplen y aplican:

- La documentación técnica correspondiente se elaborará de acuerdo con la Parte B del Anexo VII; dicha documentación, o partes de ésa, será enviada por correo o por medios electrónicos, en respuesta a una solicitud motivada de las autoridades nacionales competentes.
- Esta cuasi-máquina está conforme con las disposiciones de las siguientes otras directivas de la CE: **Directivas 2014/30/UE, 2014/35/UE y 2014/53/UE**
- Se han aplicado y se ha cumplido con todos los requisitos esenciales pertinentes del Anexo I de la Directiva de la UE 2006/42/CE mediante el cumplimiento de las normas armonizadas aplicadas que dan presunción de conformidad con los requisitos esenciales específicos de las directivas aplicables cubiertos por ellas.

⚠️ Otros requisitos y otras Directivas de la UE pueden ser aplicables a los productos cubiertos por esta norma.

L'oggetto della dichiarazione di cui sopra è conforme alla pertinente normativa di armonizzazione dell'Unione:

L'objet de la déclaration décrit ci-dessus est en conformité avec la législation d'harmonisation de l'Union:

The object of the declaration described above is in conformity with the relevant Union harmonisation legislation and UK legislation:

Die Aufgabe der Erklärung oben beschrieben, ist in Übereinstimmung mit den einschlägigen EU-Harmonisierungsvorschriften:

El objeto de la declaración descrita anteriormente es conforme con la legislación de armonización de la Unión pertinente:

BS EN 12453:2022
 BS EN 12635:2009
 BS EN 12978:2025
 BS EN 13241:2016
 BS EN 13849-1:2023 PL-»C» CAT2

BS EN 13849-2:2013
 ETSI EN 300 220-1 v3.1.1:2017
 ETSI EN 300 220-3-1 v2.1.1:2016
 BS EN 301 489-1 V2.2.3:2019
 BS EN 301 489-3 V2.3.2:2023

BS EN 55014-1:2023
 BS EN 55014-2:2024
 BS EN 60335-1/A16:2024
 BS EN 60335-2-103:2023
 BS EN 60529:1992+A2:2013

BS EN 61000-3-2/A2:2024
 BS EN 61000-3-3/A2:2024
 BS EN 61000-6-1:2019
 BS EN 61000-6-2:2019
 BS EN 61000-6-3:2023

BS EN 61000-6-4:2022

- Il presente prodotto non può funzionare in modo indipendente ed è destinato ad essere incorporato in un impianto costituito da ulteriori elementi. Rientra perciò nell'Art. 6 paragrafo 2 della Direttiva 2006/42/CE (Macchine) e successive modifiche, per cui segnaliamo il divieto di messa in servizio prima che l'impianto sia stato dichiarato conforme alle disposizioni della Direttiva.
- Le présent dispositif ne peut fonctionner de manière indépendante, étant prévu pour être intégré à une installation constituée d'autres éléments. Aussi rentre-t-il dans le champ d'application de l'art. 6, paragraphe 2 de la Directive machines 2006/42/CEE et de ses modifications successives. Sa mise en service est interdite avant que l'installation ait été déclarée conforme aux dispositions prévues par la Directive.
- This product can not work alone and was designed to be fitted into a system made up of various other elements. Hence, it falls within Article 6, Paragraph 2 of the EC-Directive 2006/42 (Machines) and following modifications, to which respect we point out the ban on its putting into service before being found compliant with what is provided by the Directive.
- Dieses Produkt kann nicht allein funktionieren und wurde konstruiert, um in einen von anderen Bestandteilen zusammengesetzten System eingebaut zu werden. Das Produkt fällt deswegen unter Artikel 6, Paragraph 2 der EWG-Richtlinie 2006/42 (Maschinen) und folgenden.
- Este producto no puede funcionar de manera independiente y se tiene que incorporar en una instalación compuesta por otros elementos. Está incluido por lo tanto en el Art. 6 párrafo 2 de la Disposición 2006/42/CEE (Maquinaria) y sus siguientes modificaciones, por lo cual destacamos que está prohibido poner la instalación en marcha antes de que esté declarada conforme a la citada Disposición.


 (Besio Stefano - Legal Representative)

Castenedolo, 01-03-2025



AUTOMATISMI PER CANCELLI
 AUTOMATIC ENTRY SYSTEMS

**COMPANY WITH
 QUALITY SYSTEM
 CERTIFIED BY DNV
 ISO 9001**