

# NORMAL

c P1-CRX



QUESTO PRODOTTO È DEDICATO AL CONTROLLO DEL TRAFFICO VEICOLARE, NON A QUELLO PEDONALE.

Si consiglia pertanto l'applicazione delle sicurezze richieste e di uno o più cartelli di attenzione cod. ACG9624 per evitare il contatto dei pedoni con il prodotto.

CE PRODUIT EST DÉDIÉ AU CONTRÔLE DU TRAFIC VÉHICULAIRE, ET NON À CELUI DES PIÉTONS.

Il est donc conseillé d'appliquer les règles de sécurité demandées et de signaler le danger par un ou plusieurs panneaux ACG9624 afin d'éviter tout contact entre les piétons et le produit.

THIS OPERATOR IS DESIGNED FOR THE VEHICLES ACCESS CONTROL AND NOT FOR PEDESTRIANS.

Therefore, we highly recommend the use of safety devices and that of one or more warning plates, art. ACG9642 to prevent the pedestrians interfering with the operator.

DAS PRODUKT IST ZUR KONTROLLE VON WAGENVERKEHR, NICHT VON FUSSGÄNGER- GEMEINT.

Wir weisen darauf hin, die geforderten Sicherheitszeichen, wie per Art.-Nr. ACG9624 anzuhängen, um den Kontakt zwischen Fußgänger und Produkt zu vermeiden.

EL PRODUCTO SE ENTIENDE PARA EL CONTROL DE TRÁFICO VEHICULAR, Y NO PARA TRÁFICO PEATONAL.

Aconsejamos, por lo tanto, aplicar las seguridades requeridas y carteles como art. ACG9624, para que los peatones no choquen con el producto.



Vedere pagina 15  
Voir page 29  
See page 41  
Siehe Seite 53  
Ver página 65



Scarica questo manuale sul tuo cellulare  
Téléchargez ce manuel sur votre mobile  
Download this manual on your mobile  
Laden Sie dieses Handbuch auf Ihr Handy herunter  
Descarga este manual en tu móvil



Disegni tecnici per progetti  
Dessins techniques pour les projets  
Technical drawings for projects  
Technische Zeichnungen für Projekte  
Dibujos técnicos para proyectos.

Operatore Operateur Operator Torantrieb Operador	Alimentazione Alimentation Power Supply Stromspannung Alimentacion	Lunghezza max asta Longueur maxi de la lisse Max. boom lenght Max. Baumlänge Longitud máxima de la asta	Codice Code Code Code Codigo
NORMAL	230V 50Hz	6 / 7 m	AA50160

**ATTENZIONE - PER LA SICUREZZA DELLE PERSONE È IMPORTANTE CHE VENGANO SEGUITE TUTTE LE ISTRUZIONI****CONSERVARE CON CURA QUESTE ISTRUZIONI**

- 1° - Se non è previsto nel quadro elettronico, installare a monte del medesimo un'interruttore di tipo magnetotermico (onnipolare con apertura minima dei contatti pari a 3 mm) che riporti un marchio di conformità alle normative internazionali. Tale dispositivo deve essere protetto contro la richiusura accidentale (ad esempio installandolo entro quadro chiuso a chiave).
- 2° - Per la sezione ed il tipo dei cavi la RIB consiglia di utilizzare un cavo di tipo H05RN-F con sezione minima di 1,5 mm<sup>2</sup> e comunque di attenersi alla norma IEC 364 e alle norme di installazione vigenti nel proprio Paese.
- 3° - Posizionamento di un'eventuale coppia di fotocellule: il raggio delle fotocellule deve essere ad un'altezza non superiore a 70 cm dal suolo e ad una distanza dal piano di movimento della porta non superiore a 20 cm. Il loro corretto funzionamento deve essere verificato a fine installazione in accordo al punto D.3.2 della EN 12453.
- 4° - Per il soddisfacimento dei limiti imposti dalla EN 12453, se la forza di picco supera il limite normativo di 400 N è necessario ricorrere alla rilevazione di presenza attiva sull'intera altezza della porta (fino a 2,5 m max). Le fotocellule in questo caso sono da applicare come indicato nella norma EN 12453 punto D.4.1.

**N.B.: È obbligatoria la messa a terra dell'impianto.**

I dati descritti nel presente manuale sono puramente indicativi.

RIB si riserva di modificarli in qualsiasi momento.

Realizzare l'impianto in ottemperanza alle norme ed alle leggi vigenti.

**ISTRUZIONI IMPORTANTI DI SICUREZZA PER L'INSTALLAZIONE****ATTENZIONE - L'INSTALLAZIONE NON CORRETTA PUÒ CAUSARE GRAVI DANNI****SEGUIRE TUTTE LE ISTRUZIONI DI INSTALLAZIONE**

- 1° - Questo libretto d'istruzioni è rivolto esclusivamente a del personale specializzato che sia a conoscenza dei criteri costruttivi e dei dispositivi di protezione contro gli infortuni per i cancelli, le porte e i portoni motorizzati (attenersi alle norme e alle leggi vigenti).
- 2° - L'installatore dovrà rilasciare all'utente finale un libretto di istruzioni in accordo alla norma EN 12635.
- 3° - L'installatore prima di procedere con l'installazione deve prevedere l'analisi dei rischi della chiusura automatizzata finale e la messa in sicurezza dei punti pericolosi identificati (seguendo le norme EN 12453).
- 4° - L'installatore prima di installare il motore di movimentazione deve verificare che il cancello sia in buone condizioni meccaniche e che si apra e chiuda adeguatamente.
- 5° - L'installatore dovrà installare l'organo per l'attuazione del rilascio manuale ad un'altezza inferiore a 1,8 m.
- 6° - L'installatore dovrà rimuovere eventuali impedimenti al movimento motorizzato del cancello (es. chiovistelli, catenacci, serrature ecc.)
- 7° - L'installatore dovrà applicare in modo permanente le etichette che mettono in guardia contro lo schiacciamento in un punto molto visibile o in prossimità di eventuali comandi fissi.
- 8° - Il cablaggio dei vari componenti elettrici esterni all'operatore (ad esempio fotocellule, lampeggianti, ecc.) deve essere effettuato secondo la EN 60204-1.
- 9° - L'eventuale montaggio di una pulsantiera per il comando manuale del movimento deve essere fatto posizionando la pulsantiera in modo che chi la aziona non si trovi in posizione pericolosa; inoltre si dovrà fare in modo che sia ridotto il rischio di azionamento accidentale dei pulsanti.
- 10° - Tenete i comandi dell'automatismo (pulsantiera, telecomando etc) fuori dalla portata dei bambini. L'organo di manovra (un interruttore tenuto chiuso manualmente) deve essere in una posizione che sia visibile dalla parte guidata ma lontana dalle parti in movimento. Deve essere installato a un'altezza minima di 1,5 m.
- 11° - Questo apparecchio può essere utilizzato da bambini di età compresa dagli 8 anni e al di sopra e le persone con ridotte capacità fisiche, sensoriali o mentali, o mancanza di esperienza e conoscenza se sono stati controllati o istruiti all'uso dell'apparecchio in modo sicuro e capire i rischi connessi.
- 12° - I bambini non devono giocare con l'apparecchio.
- 13° - Pulizia e manutenzione utente non deve essere fatta da bambini senza supervisione.
- 14° - Non permettere ai bambini di giocare con i comandi fissi. Tenere i telecomandi lontano dai bambini.
- 15° - I dispositivi di comando fissi devono essere installati in modo che siano visibili.
- 16° - Prima di eseguire qualsiasi operazione di installazione, regolazione, manutenzione dell'impianto, togliere la tensione agendo sull'apposito interruttore magnetotermico collegato a monte dello stesso.
- 17° - A fine installazione l'installatore dovrà assicurarsi che le parti della porta non ingombrino strade o marciapiedi pubblici.

**LA DITTA RIB NON ACCETTA NESSUNA RESPONSABILITÀ per eventuali danni provocati dalla mancata osservanza nell'installazione delle norme di sicurezza e delle leggi attualmente in vigore.**

**ATTENTION - POUR LA SECURITE DES PERSONNES, IL EST IMPORTANT DE SUIVRE TOUTES LES ISTRUZIONI****CONSERVER SOIGNEUSEMENT CES ISTRUCTIONS**

- 1° - Si ce n'est pas prévu dans la centrale, installer en amont de celle-ci un interrupteur de type magnétothermique (omnipolaire avec ouverture minimum des contacts de 3 mm) qui porte une marque de conformité aux normes internationales. Ce dispositif doit être protégé contre la re-fermeture accidentelle (par exemple en l'installant dans un tableau fermé à clé).
- 2° - En ce qui concerne la section et le type des câbles, RIB conseille d'utiliser un câble de type H05RN-F ayant une section minimum de 1,5 mm<sup>2</sup> et de toute façon, s'en tenir à la norme IEC 364 et aux normes d'installation en vigueur dans le propre pays.
- 3° - Positionnement d'un couple éventuel de photocellules: Le rayon des photocellules doit se situer à une hauteur qui ne doit pas être supérieure à 70 cm du sol et à une distance du plan de mouvement de la porte qui ne doit pas être supérieure à 20 cm. Leur bon fonctionnement doit être vérifié en fin d'installation selon le point D.3.2 de la EN 12453.
- 4° - Pour satisfaire aux limites imposées par la EN 12453, si la force de pointe dépasse la limite de la norme de 400 N, il est nécessaire de recourir au relevé de présence active sur la hauteur totale de la porte (jusqu'à 2,5 m max). - Les photocellules, dans ce cas, doivent être appliquées selon le point D.4.1 de la EN 12453.

**N.B.: La prise de terre sur l'installation est obligatoire.**

Les données décrites dans ce manuel sont purement indicatives.

RIB se réserve le droit de les modifier à tout moment.

Réaliser l'installation en conformité aux normes et aux lois en vigueur.

**INSTRUCTIONS IMPORTANTES DE SECURITE POUR L'INSTALLATION****ATTENTION - UNE INSTALLATION NON CORRECTE PEUT CAUSER DE GRAVES DOMMAGES SUIVRE TOUTES LES ISTRUCTIONS D'INSTALLATION**

- 1° - Ce livret d'instructions est adressé exclusivement à un personnel spécialisé qui connaît les critères de construction et les dispositifs de protection contre les accidents concernant les portails, les portes et les portes cochères motorisés (s'en tenir aux normes et aux lois en vigueur).
- 2° - L'installateur devra délivrer à l'utilisateur final un livret d'instruction en accord à la EN 12635.
- 3° - L'installateur avant de procéder à l'installation, doit prévoir l'analyse des risques de la fermeture automatisée finale et la mise en sécurité des points identifiés dangereux (en suivant les normes EN 12453).
- 4° - L'installateur, avant d'installer le moteur de mouvement, doit vérifier que le portail de fer soit en bonnes conditions mécaniques et qu'il s'ouvre et se ferme correctement.
- 5° - L'installateur devra installer l'organe pour l'exécution de la relâche manuelle à une hauteur inférieure à 1,8 m.
- 6° - L'installateur devra retirer d'éventuels obstacles au mouvement motorisé du portail de fer (ex. verrous, serrures, etc).
- 7° - L'installateur devra appliquer, de façon permanente, les étiquettes qui mettent en garde contre l'écrasement, dans un endroit bien visible ou à proximité de commandes fixes éventuelles.
- 8° - Le câblage des divers composants électriques externes à l'opérateur (par exemple photocellules, clignotants, etc) doit être effectué selon la EN 60204-1.
- 9° - Le montage éventuel d'un tableau pour la commande manuelle du mouvement doit être fait en positionnant le tableau de façon à ce que la personne qui l'actionne ne se trouve pas en position de danger; de plus, il faudra faire en sorte que le risque d'actionnement accidentel des boutons soit réduit.
- 10° - Tenir les commandes de l'automatisme (tableau, télécommande, etc) hors de portée des enfants. L'organe de manœuvre (un interrupteur tenu fermé manuellement) doit être dans une position qui soit visible de la partie guidée mais lointaine des parties en mouvement. Il doit être installé à une hauteur moindre de 1,5 m.
- 11° - Cet appareil peut être utilisé par des enfants âgés de 8 ans et plus et les personnes dont les capacités physiques, sensorielles ou mentales réduites, ou manquant d'expérience et de connaissances si elles sont sans surveillance ou instruction concernant l'utilisation de l'équipement en toute sécurité et de comprendre les risques encourus.
- 12° - Enfants ne doivent pas jouer avec l'appareil.
- 13° - Nettoyage et entretien utilisateur n'a pas à être effectué par des enfants sans surveillance.
- 14° - Ne laissez pas les enfants jouer avec les commandes fixes. Gardez la télécommande hors de portée des enfants.
- 15° - Les dispositifs fixes de commande doivent être installés de sorte qu'ils soient visibles.
- 16° - Avant l'exécution de toute opération d'installation, de réglage, d'entretien de l'installation, couper le courant en agissant sur l'interrupteur magnétothermique à cet effet, branché en amont de l'installation.
- 17° - A la fin de l'installation, l'installateur devra s'assurer que les parties de la porte n'englobent pas la rue ou le trottoir public.

**LA SOCIETE RIB N'ACCETE AUCUNE RESPONSABILITE pour d'éventuels dommages provoqués par la non-observation dans l'installation, des normes de sécurité et des lois actuellement en vigueur.**

**ATTENTION - FOR THE SAFETY OF PEOPLE IT IS IMPORTANT TO FOLLOW ALL THE INSTRUCTIONS  
KEEP THESE INSTRUCTIONS WITH CARE**

- 1° - If it is not forecast in the electric gearcase, install a switch of magneto thermic type upstream, (omni polar with minimum opening of the contacts of 3 mm) with a check of conformity to the international standards. Such device must be protected against the accidental lockup (for example by installing inside a locked board).
- 2° - For the section and the type of the cables RIB advises to use a cable of H05RN-F type with 1,5 sqmm minimum section and, however, to keep to the IEC 364 and installation standards in force in your country.
- 3° - Positioning of a possible couple of photoelectric cells: the radius of the photoelectric cells must be at a height of no more than 70 cm from the ground and at a distance not superior to 20 cm from the motion plane of the door. Their correct working must be verified at the end of the installation in accordance with the point D.3.2 of the BS EN 12453
- 4° - To fulfill the limits set by BS EN 12453, and in case the peak force exceeds the normative limit of 400 N it is necessary to have recourse to the active presence survey on the whole height of the door (up to max 2,5 m) - The photocells, in this case, must be applied in accordance with the point D.4.1 of the BS EN 12453.

**N.B.: The earthing of the system is obligatory.**

The data described in this handbook are purely a guide.

RIB reserves the right to change them in any moment.

Carry out the system in the respect of the standards and laws in force.

**IMPORTANT SAFETY INSTRUCTIONS FOR THE INSTALLATION**

**ATTENTION - THE INCORRECT INSTALLATION CAN CAUSE SERIOUS DAMAGES**

**FOLLOW ALL INSTALLATION INSTRUCTIONS**

- 1° - This handbook is exclusively addressed to the specialized personnel who knows the constructive criteria and the protection devices against accidents for motorized gates, doors and main doors (follow the standards and the laws in force).
- 2° - The installer will have to issue a handbook to the final user in accordance with the BS EN 12635.
- 3° - Before proceeding with the installation, the installer must forecast the risks analysis of the final automatized closing and the safety of the identified dangerous points (Following the standards BS EN 12453).
- 4° - Before installing the motion motor, the installer must verify that the gate is in good mechanical conditions and that it adequately opens and closes.
- 5° - The installer must install the member for the manual release at a height inferior to 1,8 m.
- 6° - The installer will have to remove possible impediments to the motorized motion of the gate (eg. door bolts, sliding bolts, door locks etc.)
- 7° - The installer will permanently have to put the tags warning against the deflection on a very visible point or near possible fixed controls.
- 8° - The wiring harness of the different electric components external to the operator (for example photoelectric cells, flashlights etc.) must be carried out according to the BS EN 60204-1.
- 9° - The possible assembly of a keyboard for the manual control of the movement must be done by positioning the keyboard so that the person operating it does not find himself in a dangerous position; moreover, the risk of accidental activation of the buttons must be reduced.
- 10° - Keep the automatism controls (push-button panel, remote control etc.) out of the children way. Command device for operating the motor (a switch manually closed) should be placed in area visible from the guided site and far from moving parts. It should be placed at least at 1,5 m height.
- 11° - this appliance can be used by children aged from 8 years and above and persons with reduced physical, sensory or mental capabilities or lack of experience and knowledge if they have been given supervision or instruction concerning use of the appliance in a safe way and understand the hazards involved
- 12° - children shall not play with the appliance
- 13° - cleaning and user maintenance shall not be made by children without supervision
- 14° - do not allow children to play with fixed controls. Keep remote controls away from children
- 15° - Fixed command devices should be installed in a well visible way.
- 16° - Before carrying out any installation, regulation or maintenance operation of the system, take OFF the voltage by operating on the special magneto thermic switch connected upstream.
- 17° - At the end of the installation, the installer will have to make sure that the parts of the door do not encumber streets or public sidewalks.

**THE RIB COMPANY DOES NOT ACCEPT ANY RESPONSIBILITY for possible damages caused by the non observance during the installation of the safety standards and of the laws in force at present.**

**ACHTUNG - FÜR DIE SICHERHEIT DER PERSONEN IST ES WICHTIG, DASS ALLE ANWEISUNGEN  
GENAU AUSGEFÜHRT WERDEN  
INSTALLATIONSVORSCHRIFTEN BEACHTET WERDEN**

- 1° - Wenn nicht bereits an der elektrischen Schaltzentrale vorgesehen, muss vor der Schaltzentrale ein thermomagnetischer Schalter installiert werden (omnipolar, mit einer minimalen Kontaktöffnung von 3 mm), der ein von den internationalen Normen anerkanntes Konformitätszeichen besitzt. Solch ein Geraet muss vor Vandalismus geschuetzt werden (z.B. mit einen Schlüsselkatsten in einem Panzergehäuse).
- 2° - RIB empfiehlt den Kabeltyp H05RN-F mit einem minimalen Querschnitt von 1,5 mm<sup>2</sup> generell sollten die Normative IEC 364 und alle anderen geltenden Montagenormen des Bestimmungslandes eingehalten werden.
- 3° - Position des ersten paar Fotozellen: Der sollten nicht hoeher als 70 cm vom Boden sein, und sollte nicht mehr als 20 cm entfernt von der Achse des Tores sitzen (das gilt fuer Schiebe und Drehtore). In Übereinstimmung mit dem Punkt D.3.2 der EN 12453 Norm, ihr korrektes Funktionieren muß einmal überprüft werden.
- 4° - In Einklang mit der Norm EN 12453, ist es bei Toren notwendig eine komplette Sicherheitsleiste zu installieren, bei denen mehr als 400 N Kraft aufgewand werden muessen, um das Tor zum anhalten zu bringen (Maximum von 2,5 m anwenden) - Die Fotozellen müssen in diesem Fall sein beantragen außen zwischen EN 12453 Punkt D.4.1.

**ANMERKUNG: Die Erdung der Anlage ist obligatorisch**

Die in diesem Handbuch aufgeführten Daten sind ausschließlich empfohlene Werte. RIB behält sich das Recht vor, das Produkt zu jedem Zeitpunkt zu modifizieren. Die Anlage muss in Übereinstimmung mit den gültigen Normen und Gesetzen montiert werden.

**WICHTIGE SICHERHEITS ANLEITUNGEN FÜR DIE INSTALLATIONEN**

**WARNUNG - UNSACHGEMÄSSE INSTALLATION KANN ZU SCHWEREN VERLETZUNGEN  
ALLE INSTALLATIONSANLEITUNGEN BEFOLGEN**

- 1° - Diese Betriebsanleitung dient ausschließlich dem Fachpersonal, welche die Konstruktionskriterien und die Sicherheits-Vorschriften gegen Unfälle für Tore, Türen und automatische Tore kennt (geltende Normen und Gesetze beachten und befolgen).
- 2° - Der Monteur muss dem Endkunde eine Betriebsanleitung in Übereinkunft der EN12635 überreichen.
- 3° - Vor der Installation muss für die automatische Schließung und zur Sicherheitsgewährung der identifizierten kritischen Punkte, eine Risiko Analyse vorgenommen werden mit der entsprechenden Behebung der identifizierten, gefährlichen Punkte (die Normen EN 12453 befolgend).
- 4° - Vor den Bewegungsmotor zu installieren, ist es nötig die mechanischen Zustände von der Gittertür (Öffnung, Schluss, u.s.w.) zu prüfen.
- 5° - Das Element für den manuellen Schiebetrieb muss bei einer geringeren Höhe von 1,80 Metern installiert sein.
- 6° - Der Installateur muss mögliche Verhinderungen an der Gittertürbewegung (wie z.B. Riegeln, Schlössen u.s.w.) abnehmen.
- 7° - Der Installateur muss ständige Etiketten, gegen die Zerdrücken Gefahr, auf einen sehr sichtbaren Punkt oder in der Nähe von stationären Steuerungen anbringen.
- 8° - Die Verkabelung der verschiedenen externen elektrischen Komponenten zum Operator (z.B. Fotozellen, Blinker etc.) muss nach EN 60204-1 ausgeführt werden.
- 9° - Die eventuelle Montage einer Schalttafel für den manuellen Bewegungsbefehl muss so angebracht werden, dass der Benutzer sich nicht in einer Gefahrenzone befindet, und dass, das Risiko einer zufälligen nicht gewollten Aktivierung von Schaltern gering ist.
- 10° - Alle Steuerungselemente (Schalttafel, Fernbedienung etc.) gehören nicht in Reichweite von Kindern. Das Schalten Element (einen Schalter dass manuell geschlossen ist) muss sichtbar aus dem angetriebenen Teil sein, und muss entfernt aus dem beweglichen Teil sein. Dies Element muss bei einer Höhe von wenigsten 1,50 Metern installiert sein.
- 11° - Die Nutzung von diesem Gerät ist erlaubt an Kinder ab 8 Jahre alte. Es ist nötig die Personen mit physischen und Intellekt Handikapen, auf die möglichen Gefahren zu warnen.
- 12° - Die Kinder muss mit diesem Gerät nicht spielen.
- 13° - Die Kinder muss die Reinigung und die Wartung von diesem Gerät, ohne Aufsicht, nicht machen.
- 14° - Die Kinder muss mit den Steuerungen und mit den Fernsteuerungen nicht spielen.
- 15° - Die fixe Steuerungen muss sichtbare nach der Installation sein.
- 16° - Vor jeglichem Eingriff, sei es Installation, Regulation oder Wartung der Anlage, muss vorher die Stromzufuhr unterbrochen werden, den dafür bestimmten Magnetthermo-Schalter drücken, der am Eingang der Anlage installiert ist.
- 17° - Nach der Installation ist es nötig zu prüfen dass Teile von der Gittertür keinen Hindernis auf Straße oder Bürgersteige verursachen.

**DIE FIRMA RIB ÜBERNIMMT KEINE VERANTWORTUNG für eventuelle Schäden, die entstehen können, wenn die Installationsvorschriften die den gültigen Sicherheitsnormen entsprechen, nicht eingehalten werden.**

## IMPORTANTES INSTRUCCIONES DE SEGURIDAD PARA LA INSTALACIÓN

### ATENCIÓN PARA LA SEGURIDAD DE LAS PERSONAS ES IMPORTANTE QUE SE OBSERVEN TODAS LAS INSTRUCCIONES

#### CONSERVAR CUIDADOSAMENTE ESTAS INSTRUCCIONES

- 1° - En el caso de que no sea previsto en la central eléctrica, instalar antes de la misma, un interruptor de tipo magnetotérmico (omnipolar con una apertura mínima de los contactos de 3 mm) que dé un sello de conformidad con las normas internacionales. Este dispositivo tiene que estar protegido contra cierres accidentales (por ejemplo instalándolo dentro de un panel cerrado a llave).
- 2° - Para la sección y el tipo de los cables, RIB aconseja utilizar cables de tipo H05RN-F con sección mínima de 1,5 mm<sup>2</sup> e igualmente atenerse a la norma IEC 364 y a las normas de instalación del propio país.
- 3° - Posicionamiento eventual de un par de fotocélulas. El rayo de las fotocélulas no debe estar a más de 70 cm de altura desde el suelo y a una distancia de la superficie de movimiento de la puerta, no superior a 20 cm. El correcto funcionamiento tiene que ser controlado al final de la instalación de acuerdo con el punto D.3.2 de la EN 12453.
- 4° - Para lograr satisfacer los límites impuestos por la EN 12453, si la fuerza de punta supera el límite normativo de 400 N, es necesario recurrir al control de presencia activa en toda la altura de la puerta (hasta a 2,5m max). - Las fotocélulas en este caso se deben colocar como indicado en la EN 12453 punto D.4.1.

**PS.: Es obligatorio la puesta a tierra del sistema.**

Los datos descritos en el presente manual son solamente indicativos.

RIB se reserva de modificarlos en cualquier momento.

Realizar el sistema respetando las normas y las leyes vigentes.

#### IMPORTANTES INSTRUCCIONES DE SEGURIDAD PARA LA INSTALACIÓN CUIDADO: UNA INCORRECTA INSTALACIÓN PUEDE CAUSAR GRAVES DAÑOS SEGUIR TODAS LAS INSTRUCCIONES DE INSTALACIÓN

- 1° - Este manual de instrucciones está exclusivamente dirigido a personal especializado que conozca los criterios de construcción y de los dispositivos de protección contra accidentes con cancelas, puertas y portales motorizados (atenerse a las normas y a las leyes vigentes).
- 2° - El instalador tendrá que dar al utilizador final un manual de instrucciones de acuerdo con la EN 12635.
- 3° - El instalador antes de proceder con la instalación tiene que hacer un análisis de los riesgos del cierre automatizado final y la puesta en seguridad de los puntos identificados como peligrosos (siguiendo las normas EN 12453).
- 4° - El instalador antes de instalar el motor de desplazamiento tiene que controlar que la cancela esté en buenas condiciones mecánicas y que se abra y se cierre en forma adecuada.
- 5° - El instalador tendrá que instalar el órgano para el desenganche manual a una altura inferior a 1,8 m.
- 6° - El instalador tendrá que quitar eventuales impedimentos para el movimiento motorizado de la cancela (ej. pistillos, cerraduras, cerrojos, etc.).
- 7° - El instalador tendrá que colocar de modo permanente rótulos que adviertan de la posibilidad de aplastamiento, en un punto bastante visible o en las cercanías de eventuales mandos fijos.
- 8° - El cableado de los varios componentes eléctricos externos al operador (por ejemplo fotocélulas, los intermitentes, etc) tiene que ser efectuado según la EN 60204-1.
- 9° - El eventual montaje de un panel de mandos para la gestión del movimiento manual tiene que ser efectuado posicionando el panel en modo de que quien lo accione no se encuentre en una posición peligrosa; además se tiene que hacer en modo que sea mínimo el riesgo de accionamiento accidental de los pulsadores.
- 10° - Tener los mandos del automatismo (panel de mandos, mando a distancia, etc.) lejos del alcance de los niños. El órgano de maniobra (un interruptor cerrado manualmente) tiene que estar en una posición visible desde la parte de maniobra, pero lejana de las piezas en movimiento. Tiene que ser instalado en una altura min. de 1,5 metros.
- 11° - Esta unidad puede ser utilizado por niños de 8 años o más y las personas con capacidades físicas, sensoriales o mentales reducidas, o falta de experiencia y conocimientos que hayan recibido supervisión o instrucciones relativas al uso de 'equipo de manera segura y comprender los riesgos que implica.
- 12° - Los niños no deben jugar con el aparato.
- 13° - Limpieza y mantenimiento de usuarios no tiene que ser hecho por los niños sin supervisión.
- 14° - No permita que los niños jueguen con los controles fijos. Mantenga los controles remotos alejados de los niños.
- 15° - Los mecanismos de mando fijos tienen que ser instalados de manera visible.
- 16° - Antes de ejecutar cualquier operación de instalación, ajuste o mantenimiento del sistema, quitar la corriente accionando el respectivo interruptor magnetotérmico conectado antes del mismo.
- 17° - Al final de la instalación, el instalador tendrá que asegurarse de que las partes de la puerta no estorben calles o aceras públicas.

LA EMPRESA RIB NO SE RESPONSABILIZA por eventuales daños provocados por la falta de respeto de las normas de seguridad, durante la instalación y de las leyes actualmente vigentes.



#### ITALIANO

##### RAEE - Informazione agli utilizzatori

Il simbolo del cassonetto barrato riportato sull'apparecchiatura o sulla sua confezione indica che il prodotto alla fine della propria vita utile deve essere raccolto separatamente dagli altri rifiuti. L'utente dovrà, pertanto, conferire l'apparecchiatura giunta a fine vita agli idonei centri comunali di raccolta differenziata dei rifiuti elettrotecnici ed elettronici. In alternativa alla gestione autonoma, è possibile consegnare gratuitamente l'apparecchiatura che si desidera smaltire al distributore, al momento dell'acquisto di una nuova apparecchiatura di tipo equivalente. Presso i distributori di prodotti elettronici con superficie di vendita di almeno 400 m<sup>2</sup> è inoltre possibile consegnare gratuitamente, senza obbligo di acquisto, i prodotti elettronici da smaltire con dimensioni inferiori a 25 cm. L'adeguata raccolta differenziata per l'avvio successivo dell'apparecchiatura dismessa al riciclaggio, al trattamento e allo smaltimento ambientalmente compatibile contribuisce ad evitare possibili effetti negativi sull'ambiente e sulla salute e favorisce il reimpiego e/o riciclo dei materiali di cui è composta l'apparecchiatura. **L'eliminazione dei materiali va fatta rispettando le norme vigenti. Non gettare il vostro apparecchio scartato, le pile o le batterie usate nei rifiuti domestici. Avete la responsabilità di restituire tutti i vostri rifiuti da apparecchiature elettriche o elettroniche lasciandoli in un punto di raccolta dedicato al loro riciclo.**

#### FRANÇAIS

##### DEEE - Informations pour les utilisateurs

Le symbole du caisson barre, la ou il est reporté sur l'appareil ou l'emballage, indique que le produit en fin de vie doit être collecté séparément des autres déchets. Au terme de la durée de vie du produit, l'utilisateur devra se charger de le remettre à un centre de collecte séparée ou bien au revendeur lors de l'achat d'un nouveau produit. Il est possible de remettre gratuitement, sans obligation d'achat, les produits à éliminer de dimensions inférieures à 25 cm aux revendeurs dont la surface de vente est d'au moins 400 m<sup>2</sup>. La collecte séparée appropriée pour l'envoi successif de l'appareil en fin de vie au recyclage, au traitement et à l'élimination dans le respect de l'environnement contribue à éviter les effets négatifs sur l'environnement et sur la santé et favorise le réemploi et/ou le recyclage des matériaux dont l'appareil est composé. **Éliminez les matériaux en respectant les normes en vigueur. Ne jetez ni les vieux appareils, ni les piles, ni les batteries usées avec les ordures domestiques. Vous devez confier tous vos déchets d'appareils électriques ou électroniques à un centre de collecte différenciée, préposé à leur recyclage.**

#### ENGLISH

##### WEEE - Information for users

If the crossed-out bin symbol appears on the equipment or packaging, this means the product must not be included with other general waste at the end of its working life. The user must take the worn product to a sorted waste center, or return it to the retailer when purchasing a new one. Products for disposal can be consigned free of charge (without any new purchase obligation) to retailers with a sales area of at least 400 m<sup>2</sup>, if they measure less than 25 cm. An efficient sorted waste collection for the environmentally friendly disposal of the used device, or its subsequent recycling, helps avoid the potential negative effects on the environment and people's health, and encourages the re-use and/or recycling of the construction materials.

**Materials must be disposed of in accordance with the regulations in force. Do not throw away your discarded equipment or used batteries with household waste. You are responsible for taking all your waste electrical and electronic equipment to a suitable recycling centre.**

#### DEUTSCH

##### Elektro- und Elektronik-Altgeräte - Informationen für die Nutzer

Das Symbol der durchgestrichenen Mülltonne auf dem Gerät oder seiner Verpackung weist darauf hin, dass das Produkt am Ende seiner Nutzungsdauer getrennt von den anderen Abfällen zu entsorgen ist. Nach Ende der Nutzungsdauer obliegt es dem Nutzer, das Produkt in einer geeigneten Sammelstelle für getrennte Müllentsorgung zu deponieren oder es dem Händler bei Ankauf eines neuen Produkts zu übergeben. Bei Händlern mit einer Verkaufsfläche von mindestens 400 m<sup>2</sup> können zu entsorgende Produkte mit Abmessungen unter 25 cm kostenlos und ohne Kaufzwang abgegeben werden. Die angemessene Mülltrennung für das dem Recycling, der Behandlung und der umweltverträglichen Entsorgung zugeführten Gerätes trägt dazu bei, mögliche negative Auswirkungen auf die Umwelt und die Gesundheit zu vermeiden und begünstigt den Wiedereinsatz und/oder das Recyceln der Materialien, aus denen das Gerät besteht.

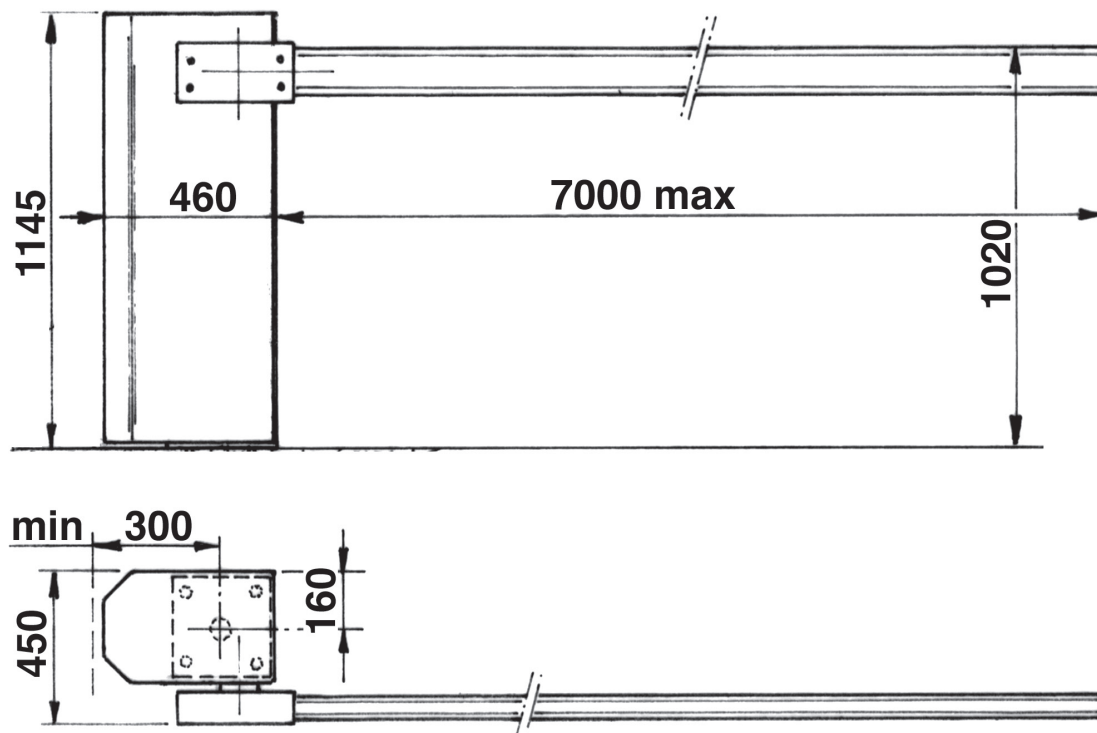
**Die Entsorgung der Materialien muss unter Beachtung der geltenden Normen erfolgen. Bitte werfen Sie Ihr Altgerät oder die leeren Batterien nicht in den Haushaltsabfall. Sie sind verantwortlich für die ordnungsgemäße Entsorgung Ihrer elektrischen oder elektronischen Altgeräte durch eine offizielle Sammelstelle.**

#### ESPAÑOL

##### RAEE - Información para los usuarios

El símbolo del contenedor tachado, cuando se indica en el aparato o en el envase, indica que el producto, al final de su vida útil, se debe recoger separado de los demás residuos. Al final del uso, el usuario deberá encargarse de llevar el producto a un centro de recogida diferenciada adecuado o devolverlo al vendedor con ocasión de la compra de un nuevo producto. En las tiendas con una superficie de venta de al menos 400 m<sup>2</sup>, es posible entregar gratuitamente, sin obligación de compra, los productos que se deben eliminar con unas dimensiones inferiores a 25 cm. La recogida diferenciada adecuada para proceder posteriormente al reciclaje, al tratamiento y a la eliminación del aparato de manera compatible con el medio ambiente contribuye a evitar posibles efectos negativos en el medio ambiente y en la salud y favorece la reutilización y/o el reciclaje de los materiales de los que se compone el aparato.

**La eliminación de los materiales se debe realizar respetando las normas vigentes. No desechar su equipo descartado, las pilas o las baterías usadas con los residuos domésticos. Usted tiene la responsabilidad de desechar todos sus residuos de equipos eléctricos o electrónicos, entregándolos a un punto de recogida dedicado al reciclaje de los mismos.**



## Barriera NORMAL

- Fotocellule di sicurezza
- Colonnina portafotocellula zincata
- Fotocosta
- Sensore magnetico
- Selettore a chiave
- Antenna radio
- Pulsante d'emergenza

Misure in mm

## CARATTERISTICHE TECNICHE

Motoriduttore irreversibile ambidestro utilizzato per movimentare aste lunghe fino a 6-7 m.

La colonna può essere fornita in versione zincata e verniciata. L'asta della barriera può essere fornita in un unico pezzo, oppure in caso di ostacoli superiori riscontrabili durante la corsa, è possibile richiederla snodata specificando l'altezza dell'ostacolo dal pavimento.

Può inoltre essere fornita in un'unico pezzo con rastrelliera pendula.

All'asta della barriera può inoltre essere montata una costa pneumatica o una costa a fotocellula.

**N.B.** È obbligatorio uniformare le caratteristiche della barriera alle norme e leggi vigenti.

CARATTERISTICHE TECNICHE		NORMAL
Lunghezza max. asta	m	6-7
Tempo di apertura	s	11
Alimentazione e frequenza		230V- 50Hz
Potenza motore	W	130
Assorbimento	A	0,6
Condensatore	µF	6,3
Coppia max sull'albero porta asta	Nm	300
Cicli normativi	n°	1000 - 11s/2s
Cicli consigliati al giorno	n°	1000
Servizio		100%
Cicli consecutivi garantiti	n°	1000
Tipo di olio		SHELL OMALA S2 G100
Peso max	kg	145
Rumorosità	db	<70
Temperatura di lavoro	°C	-10 ÷ +55°C
Grado di protezione	IP	55

**QUESTO PRODOTTO È DEDICATO AL CONTROLLO LED TRAFFICO VEICOLARE, NON A QUELLO PEDONALE.**

Si consiglia pertanto l'applicazione delle sicurezze richieste e di uno o più cartelli di attenzione cod. ACG9624 per evitare il contatto dei pedoni con il prodotto.

## INSTALLAZIONE NORMAL

### MONTAGGIO DELLA NORMAL

Dopo aver cementato il basamento di fissaggio nella posizione da Voi ritenuta ideale, procedete nel fissaggio della NORMAL utilizzando i dadi in dotazione e una chiave esagonale n° 19.

Di seguito eseguite il montaggio dell'asta che deve essere effettuato in quattro fasi.

1 - Ruotate la manovella di sblocco fino a finecorsa per montare l'asta orizzontalmente (le molle si devono tendere).

2 - Inserite il mozzo porta asta attraverso la bussola, che avrete fissato ad uno dei fori presenti sui due lati della colonna, e bloccatelo al riduttore con la vite TSPEI 10x90.

3 - A terra inserite sull'asta il cavallotto porta asta con le quattro viti M8x110.

4 - Il fissaggio dell'asta si esegue avvitando al mozzo con una chiave n° 13 le viti M8x110 ai quattro dadi, dopo di che si applicano i tappi alle sue estremità.

Nella parte superiore del gruppo riduttore sostituite poi il tappo esagonale con il tappo di sfogo pressione olio in dotazione utilizzando una chiave esagonale n° 24.

### REGOLAZIONE FINECORSA

Normalmente la barriera viene fornita con i finecorsa già regolati per permettere il movimento ideale dell'asta.

In caso di errato livellamento della piastra da cementare, l'asta potrebbe non risultare perfettamente verticale con un conseguente cattivo risultato estetico dell'installazione.

Per ovviare a ciò è possibile modificare la corsa meccanica dell'asta modificando la battuta di finecorsa in salita utilizzando due chiavi n° 17.

Regolare quindi i finecorsa elettrici intervenendo sui nottolini A montati sul disco, allentando le viti che li bloccano allo stesso utilizzando una chiave n° 10.

### Componenti da installare secondo la norma EN 12453

TIPO DI COMANDO	USO DELLA CHIUSURA		
	Persone esperte (fuori da area pubblica*)	Persone esperte (area pubblica)	Persone non esperte
mantenuto	A	B	non possibile
impulsivo - in vista (es. pulsante)	C o E	C o E	C e D, o E
impulsivo - non in vista (es. telecomando)	C o E	C e D, o E	C e D, o E
automatico	C e D, o E	C e D, o E	C e D, o E

\* esempio tipico sono le chiusure che non accedono alla pubblica via.

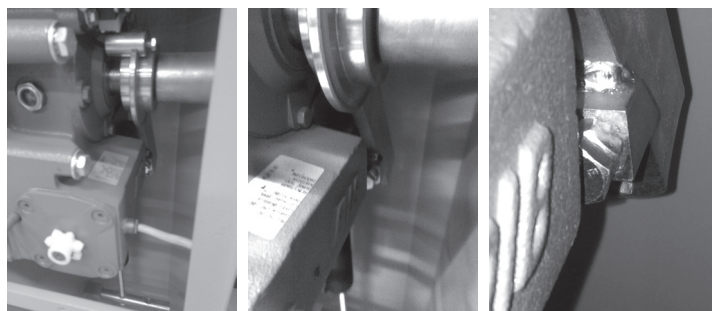
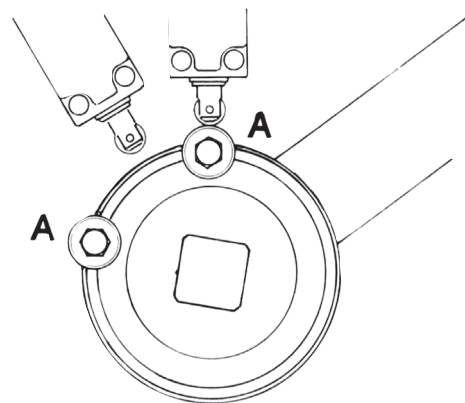
A: Comando ad azione mantenuta, tramite Pulsantiera es: cod. ACG2013

B: Comando ad azione mantenuta, tramite Selettore a chiave es: cod. ACG1010

C: Regolazione della forza del motore o fotocellule per rispettare forze d'impatto come indicato in Annex A

D: Coste e/o altri dispositivi supplementari per ridurre la probabilità di contatto con la porta.

E: Dispositivi installati in modo tale che una persona non possa essere toccata dalla porta.



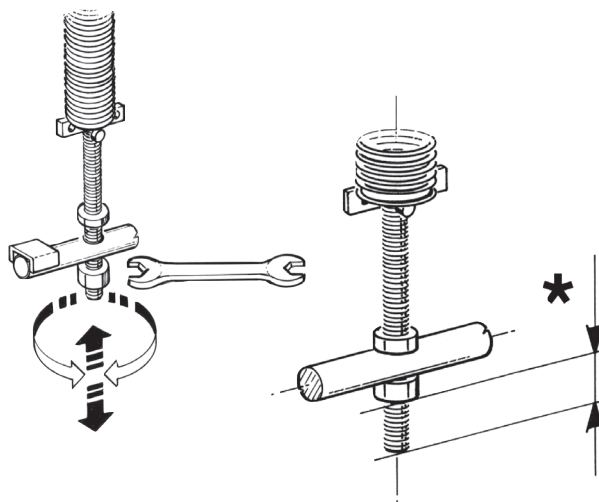
## REGOLAZIONE MOLLA DI BILANCIAMENTO

La barriera viene fornita con le molle di bilanciamento già registrate.

In caso vengano aggiunti pesi all'asta (es. coste pneumatiche o a fotocellula) è necessario ribilanciare l'asta.

Se l'asta durante il movimento di discesa tende a precipitare, agire sulle molle di bilanciamento. Per far ciò sollevare elettricamente o manualmente l'asta fino alla posizione verticale, dopo di che è sufficiente utilizzare una chiave esagonale n° 24.

È sufficiente infatti sbloccare i controdadi e avvitare poi in senso orario i dadi posti sotto le molle per aumentare la forza di sollevamento dell'asta.



L = 6 m		*
ACG8513	a	2 cm
ACG8513 + ACG8285	A+ b	2 cm
ACG8513 + ACG7090 + ACG7095	A+ c	2 cm
ACG8513 + ACG7090 + ACG7095 + ACG8285	A+ b + c	2 cm
ACG8513 + ACG7090 + ACG7095 + ACG8070	A+ c + d	2 cm
ACG8513 + ACG8070	A+ d	2 cm
ACG8513 + ACG8291 + ACG8291	A+ e	2 cm
ACG8513 + ACG8291 + ACG8291 + ACG8285	A+ e + b	2 cm
ACG8513 + ACG8291 + ACG8291 + ACG8070	A+ e + d	2 cm
L = 7 m		*
ACG8514	a	6 cm

A- Asta

b - Paletto pendulo

c - Costa a fotocellula "Fotocosta 2.0"

d - Colonna con magneti

e - rastrelliera

## SBLOCCO DI EMERGENZA

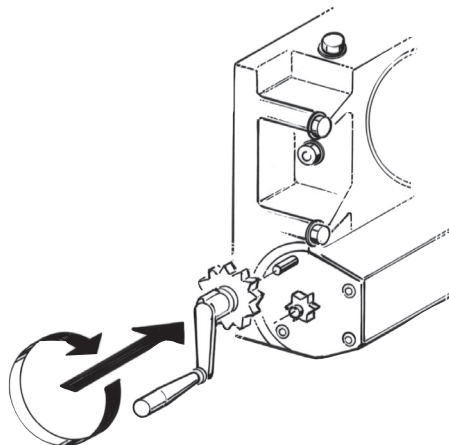
Da effettuare dopo aver tolto l'alimentazione elettrica al motore.

In caso di mancanza di corrente, per poter aprire manualmente la sbarra è necessario sbloccare l'elettroiduttore.

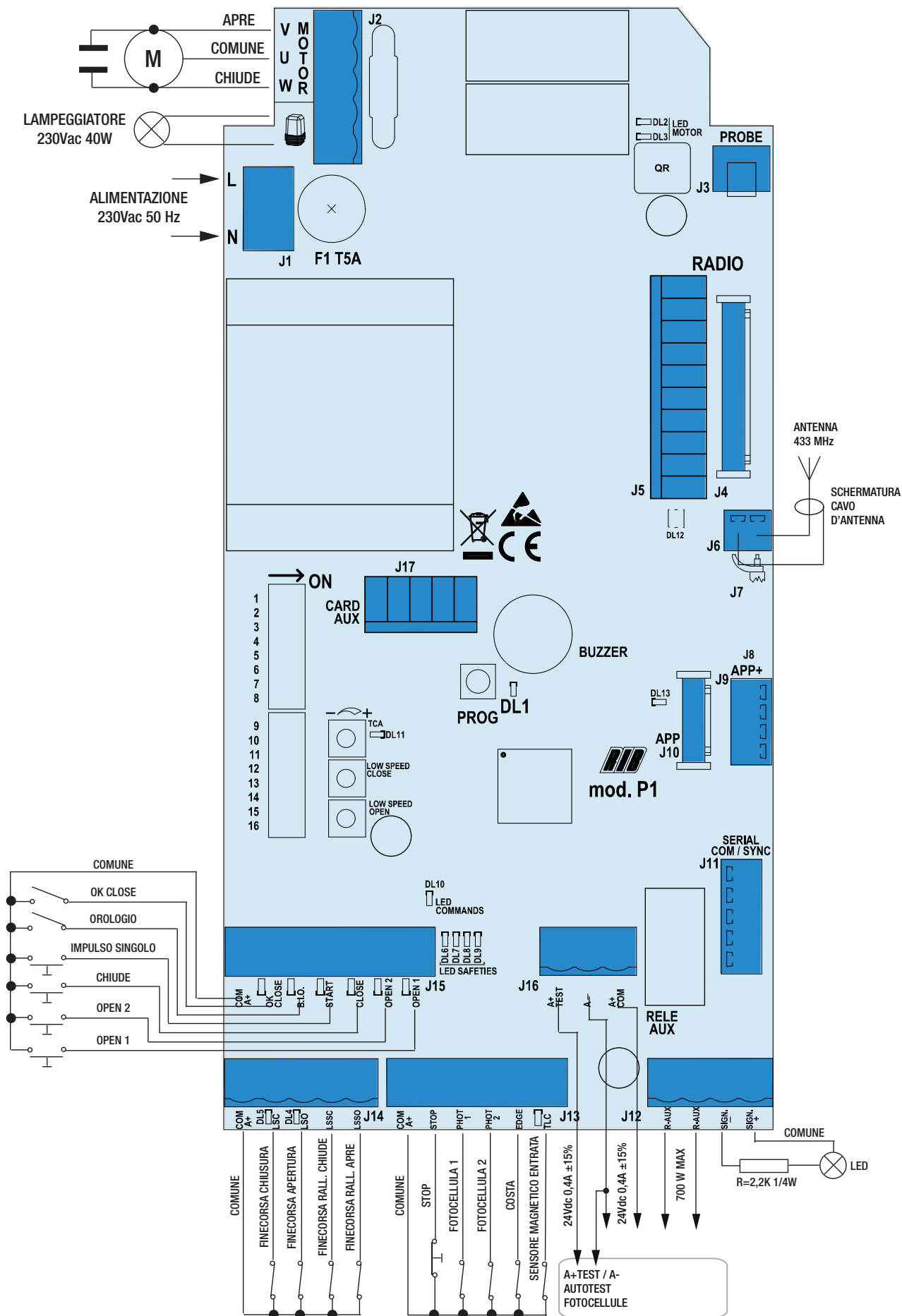
1 - Aprire il carter frontale tramite la Vostra chiave personalizzata.

2 - Inserire l'apposita manovella nell'attacco presente sul riduttore.

3 - Ruotare fino alla completa apertura.

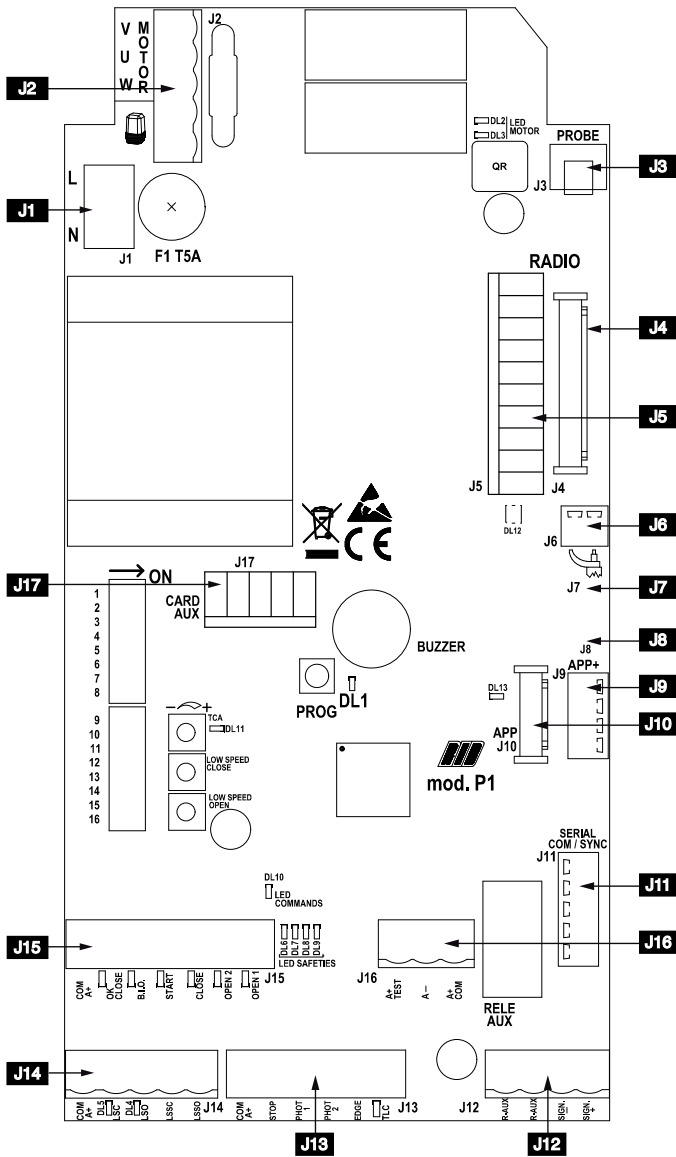


# COLLEGAMENTI ELETTRICI





## A - CONNESSIONI



J1	L-N	Alimentazione 230Vac 50/60Hz (120V/60Hz a richiesta)
J2	U - MOTOR	Collegamento comune motore
	V-W - MOTOR	Collegamento invertitori e condensatore motore
		Lampeggiatore (max 40W )
J3	PROBE	Morsetti per collegamento sonda riscaldatore (cod. ACG4666 opzionale)
J4	RADIO	Connettore per modulo radio ACG8069
J5	RADIO	Connettore per radio ricevitore RIB ad innesto con alimentazione a 24 Vdc
J6		Antenna radio
J7		Predisposizione per inverter (a disposizione)
J8		Terminazione RS485 di J9
J9	APP+	Connettore Scheda APP+
J10	APP	Connettore Scheda APP
J11	SERIAL COM / SYNC	Connettore per collegamento seriale
J12	R-AUX	Contatto relè AUX (NA) Max 700 W
	SIGN. -	Spia di barriera aperta (12Vdc 3W max)
	SIGN. +	
J13	COM A+	Comune dei contatti / Positivo 24 Vdc
	STOP	Contatto impulso di stop (NC)
	PHOTO 1	Contatto fotocellule 1 (NC)
	PHOTO 2	Contatto fotocellule 2 (NC)
	EDGE	Contatto costa (NC)
	TLC	Contatto segnalazione presenza veicolo (NO) (solo in modalità PARK)
J14	COM A+	Comune dei contatti / Positivo 24 Vdc
	LSC	Contatto finecorsa che ferma la chiusura (NC)
	LSO	Contatto finecorsa che ferma l'apertura (NC)
	LSSC	Contatto finecorsa per inizio rallentamento in chiusura (NO)
	LSSO	Contatto finecorsa per inizio rallentamento in apertura (NO)
J15	COM A+	Comune dei contatti / Positivo 24 Vdc
	OK CLOSE	Contatto comando chiusura immediata (solo in modalità PARK)
	B.I.O.	Contatto orologio
	START	Contatto impulso singolo (NA)
	CLOSE	Contatto impulso di chiusura (NA)
	OPEN 2	Contatto impulso di apertura 2 (NA) per uscire (solo in modalità PARK)
	OPEN 1	Contatto impulso di apertura 1 (NA) per entrare
J16	A+ COM	Positivo per alimentazione accessori 24 Vdc
	A-	Negativo per alimentazione accessori a 24 Vdc
	A+TEST	Positivo per alimentazione autotest fotocellule a 24 Vdc
J17	CARD AUX	Connettore per scheda 1 relè (cod. ACQ9080) per gestione luce di cortesia o gestione magnete blocco asta.
		Connettore per scheda 3 relè (cod. ACQ9081) per gestione luce di cortesia o gestione magnete blocco asta e gestione semafori.
	TCA	Trimmer di regolazione del tempo di attesa prima di avere la chiusura automatica (di fabbrica NON ABILITATO e LED DL11 SPENTO)
	LOW SPEED CLOSE	Trimmer di regolazione della velocità di rallentamento in chiusura - non disponibile
LOW SPEED OPEN	Trimmer di regolazione della velocità di rallentamento in apertura - non disponibile	
	PROG.	Pulsante per la programmazione.
F1	T5A	Fusibile di protezione motore



Manuali online interattivi  
 Manuels interactifs en ligne  
 Interactive online manuals  
 Interaktive Online-Handbücher  
 Manuales interactivos en línea.

## B - SETTAGGI

- DIP 1** TARATURA RALLENTAMENTI DELLA BARRIERA IN APRE ED IN CHIUDE (ON) (PUNTO C)  
**DIP 1-2** MEMORIZZAZIONE/CANCELLAZIONE CODICI RADIO PER COMANDO APERTURA (PUNTO D)  
**DIP 1-2-3** MEMORIZZAZIONE/CANCELLAZIONE CODICI RADIO PER COMANDO RELÉ R-AUX (PUNTO E)  
**DIP 3** (ON) - PROGRAMMAZIONE REMOTA TELECOMANDI DISATTIVATA

### MICROINTERRUTTORI DI GESTIONE

- DIP 4** Comando impulso singolo START e RADIO - passo-passo (ON) - automatico (OFF)  
**DIP 5** Abilitazione sistema radio SUN (ON) - SUN-PRO (OFF)  
**DIP 6** Funzionamento NORMALE (OFF) - Funzionamento PARK (ON)  
**DIP 7** Abilitazione TEST monitoraggio fotocellule (ON-attivato) (pag.66).  
**DIP 8** Controllo in modalità PARK della funzione del comando OPEN 2  
ON - il comando OPEN 2 è sempre abilitato  
OFF - il comando OPEN 2 è abilitato solo se non c'è presenza veicolo su sensore magnetico collegato a TLC (Traffic Light Control)

- DIP 9** Gestione luce di cortesia (OFF)  
Funzionano con scheda 1 Relé ACQ9080 o 3 Relé ACQ9081 (Se nessuno dei due accessori è collegato mettere DIP9 in OFF).

Gestione magneti con scheda a 1 RELÉ ACQ9080 (ON)

- DIP 10** Funzionamento dopo black-out  
ON - La sbarra chiude se non è già totalmente chiusa  
OFF - La sbarra rimane ferma nel punto in cui è avvenuto il black-out

- DIP 11** ON - motore trifase  
OFF - motore monofase

- DIP 12** Finecorsa su circuito stampato (OFF)

- DIP 13** Lampeggiatore intermittente (ON) - Lampeggiatore luce fissa (OFF)

TIPO MOTORE	DIP 14	DIP 15	DIP 16
NORMAL	OFF	OFF	ON

## SEGNALAZIONI LED

DL1	PROG programmazione attivata	[rosso]
DL2	Barriera in apertura	[verde]
DL3	Barriera in chiusura	[rosso]
DL4	Finecorsa di apertura LSO	[verde]
DL5	Finecorsa di chiusura LSC	[rosso]
DL6	contatto di stop (NC)	[rosso]
DL7	contatto fotocellule PHOTO 1 (NC)	[rosso]
DL8	contatto fotocellule PHOTO 2 (NC)	[rosso]
DL9	contatto costa EDGE (NC)	[rosso]
DL10	Comando PROG e RADIO su moxex	[verde]
DL11	TCA - tempo chiusura automatica attivo	[rosso]
DL12	programmazione codici radio	[rosso/verde]
DL13	P1 gestito da APP	[blu]
OPEN 1	Comando Apre 1 (per entrare)	[verde]
OPEN 2	Comando Apre 2 (per uscire)	[verde]
CLOSE	Comando Chiude	[verde]
START	Comando impulso singolo	[verde]
B.I.O	Comando orologio	[verde]
OK CLOSE	Comando conferma di chiusura	[verde]
TLC	Comando da sensore magnetico per controllo del semaforo	[verde]

### PROBE

Sensore di temperatura ambiente motore per il riscaldamento del motore in climi particolarmente freddi, fino a -30 °C (collegamento al connettore J3) codice ACG4666.

## REGOLAZIONI

**TRIMMER LOW SPEED OPEN e TRIMMER LOW SPEED CLOSE** - Regolatori della velocità lenta in accostamento in apertura ed in chiusura  
- non disponibile

**TRIMMER TCA** - Regolatore tempo di attesa chiusura automatica di fabbrica non abilitato e led DL11 spento (trimmer ruotato completamente in senso antiorario)

Con questo trimmer è possibile eseguire la regolazione del tempo di attesa prima di avere la chiusura automatica.

La chiusura automatica si ottiene solo con barriera aperta a seguito di comando dato dai comandi di apertura e led DL11 acceso (trimmer ruotato in senso orario per abilitare la funzione).

Il tempo di pausa può essere regolato da un minimo di 2 s ad un massimo di 2 minuti.

### R-AUX - CONTATTO RELÉ AUSILIARE (NA)

Di default questo relé è impostato come luce di cortesia (max 700 W - 3 A- 230 Vac) per funzionare 3 minuti ad ogni comando, con rinnovo del tempo ad ogni comando.

È possibile attivare il contatto R-AUX tramite telecomando eseguendo la procedura di memorizzazione descritta al punto E.

## C - TARATURA RALLENTAMENTI DELLA BARRIERA IN APRE ED IN CHIUDE

- non disponibile

## D - PROGRAMMAZIONE CODICI RADIO DEDICATI ALL'APERTURA (MAX 1000 CODICI) - con modulo radio ACG8069

**ATTENZIONE:** prima di memorizzare i telecomandi utilizzate il DIP 5 per scegliere quali telecomandi utilizzare:

**DIP 5 su OFF:** si possono memorizzare telecomandi a codice variabile SUN-PRO:

SUN-PRO 2CH bicanale - tasti rossi e led bianco	cod. ACG6210
SUN-PRO 4CH quadricanale - tasti rossi e led bianco	cod. ACG6214

**DIP 5 su ON** (di fabbrica): si possono memorizzare telecomandi a codice fisso SUN:

SUN 2CH bicanale - tasti blu e led bianco	cod. ACG6052
SUN 4CH quadricanale - tasti blu e led bianco	cod. ACG6054
SUN CLONE 2CH bicanale - tasti blu e led giallo	cod. ACG6056
SUN CLONE 4CH quadricanale - tasti blu e led giallo	cod. ACG6058

**ATTENZIONE:** non è possibile memorizzare contemporaneamente telecomandi con codice fisso e telecomandi con codice variabile.

La programmazione dei telecomandi può essere eseguita solo a barriera ferma.

- 1 - Posizionare prima il **DIP 1 su ON** e poi il **DIP 2 su ON**. Il led DL12 lampeggia rosso per 10 s.
- 2 - Entro questi 10 s premere il pulsante del telecomando (normalmente il canale A). Se il telecomando viene correttamente memorizzato il led DL12 si accende verde ed un tono di buzzer conferma la corretta memorizzazione. I 10 s per la programmazione dei codici si rinnovano automaticamente con led DL12 che lampeggia rosso per poter memorizzare il telecomando successivo.
- 3 - Per terminare la programmazione lasciare trascorrere 10 s, oppure premere per un attimo il pulsante PROG. Il led DL12 smette di lampeggiare.
- 4 - Riposizionare **DIP 1 su OFF** e **DIP 2 su OFF**.

### PROGRAMMAZIONE REMOTA NUOVI TELECOMANDI DEDICATI ALL'APERTURA

- 1 - Premere in rapida successione 3 volte il tasto del telecomando valido dedicato all'apertura della barriera. Il buzzer suonerà 1 volta per 1 secondo e il lampeggiatore lampeggerà per 4 secondi per segnalare l'attivazione della procedura.
- 2 - Subito di seguito premere 1 volta lo stesso tasto del/i nuovo/i telecomando/i che volete registrare. Il buzzer suonerà 1 volta per confermare la registrazione di ogni nuovo telecomando. Attendere 4 secondi l'uscita dalla procedura. Il lampeggiatore si spegnerà. Se non volete utilizzare questa funzione posizionate DIP 3 su ON per disattivarla.

### CANCELLAZIONE DI TUTTI I CODICI RADIO DEDICATI ALL'APERTURA

La cancellazione può essere eseguita solo a barriera ferma.

- 1 - Posizionare il **DIP 1 su ON** e successivamente il **DIP 2 su ON**.
- 2 - Il led DL12 lampeggia rosso per 10 s.
- 3 - Entro questi 10 s premere e mantenere premuto il pulsante PROG per 5 s. La cancellazione della memoria viene segnalata da due lampeggi di color verde del led DL12 e da 2 toni del buzzer a conferma dell'avvenuta cancellazione. Successivamente il led DL12 lampeggia rosso per 10 s ed è possibile inserire nuovi codici come da procedure sopra descritte.
- 4 - Riposizionare **DIP 1 su OFF** e **DIP 2 su OFF**.

### SEGNALAZIONE MEMORIA SATURA CODICI RADIO DEDICATI ALL'APERTURA

La segnalazione si può ottenere solo a barriera ferma.

- 1 - Posizionare prima il **DIP 1 su ON** e poi il **DIP 2 su ON**.
- 2 - Il led DL12 lampeggia per 6 volte verde segnalando memoria satura (1000 codici presenti). Successivamente il led DL12 lampeggia rosso per 10 s consentendo un eventuale cancellazione totale dei codici.
- 4 - Riposizionare **DIP 1 su OFF** e **DIP 2 su OFF**.

## E - PROGRAMMAZIONE CODICI RADIO PER RELÉ R-AUX (MAX 1000 CODICI) - con modulo radio ACG8069

\* La gestione tramite telecomando è attivabile solo con App RIB GATE.

R-AUX funziona normalmente come luce di cortesia per 3 minuti.

Tramite App RIB GATE è possibile configurare il funzionamento di questo relé a piacere.

La programmazione può essere eseguita solo a barriera ferma.

- 1 - Posizionare prima il DIP 1 su ON, il DIP 2 su ON e poi il DIP 3 su ON. Il led DL12 lampeggia arancio per 10 s.
- 2 - Premere il pulsante del telecomando (normalmente il canale C) entro i 10 s impostati. Se il telecomando viene correttamente memorizzato il led DL12 si accende verde per un attimo, ed un tono del buzzer conferma la corretta memorizzazione. I 10 s per la programmazione dei codici si rinnovano automaticamente con led DL12 che lampeggia arancio per poter memorizzare il telecomando successivo.
- 3 - Per terminare la programmazione lasciare trascorrere 10 s, oppure premere per un attimo il pulsante PROG. Il led DL12 smette di lampeggiare.
- 4 - Riposizionare DIP 1, 2, 3 su OFF.

#### PROGRAMMAZIONE REMOTA NUOVI TELECOMANDI DEDICATI AL RELÉ R-AUX

- 1 - Premere in rapida successione 3 volte il tasto del telecomando valido dedicato all'attivazione del relé ausiliario R-AUX. Il buzzer suonerà 3 volte per 1 secondo e il lampeggiatore lampeggerà per 5 secondi per segnalare l'attivazione della procedura.
  - 2 - Subito di seguito premere 1 volta lo stesso tasto del/i nuovo/i telecomando/i che volete registrare. Il buzzer suonerà 1 volta per confermare la registrazione di ogni nuovo telecomando. Attendere 4 secondi l'uscita dalla procedura. Il lampeggiatore si spegnerà.
- Il tempo di registrazione è di 4 secondi che si rinnovano ad ogni nuovo telecomando registrato. Se non volete utilizzare questa funzione posizionate DIP 3 su ON per disattivarla.

#### CANCELLAZIONE DI TUTTI I CODICI RADIO PER RELÉ R-AUX

La cancellazione può essere eseguita solo a barriera ferma.

- 1 - Posizionare prima il DIP 1 su ON, il DIP 2 su ON e poi il DIP 3 su ON. Il led DL10 lampeggia arancio per 10 s.
- 2 - Entro questi 10 s premere e mantenere premuto il pulsante PROG per 5 s. La conferma della cancellazione della memoria viene segnalata da due lampeggi di color verde del led DL10 e da 2 toni del buzzer.
- 3 - Successivamente il led DL10 rimane attivo arancio lampeggiante per 10 s ed è possibile inserire nuovi codici come da procedure sopra descritte.
- 4 - Riposizionare DIP 1, 2, 3 su OFF.

#### SEGNALAZIONE MEMORIA SATURA CODICI RADIO PER RELÉ R-AUX

La segnalazione si può ottenere solo a barriera ferma.

- 1 - Posizionare il DIP 1 su ON, il DIP 2 su ON e poi il DIP 3 su ON.
- 2 - Il led DL12 lampeggia verde 6 volte segnalando che la memoria è saturata (1000 codici presenti). Successivamente il led DL12 rimane attivo rosso lampeggiante per 10 s, consentendo un eventuale cancellazione totale dei codici.
- 3 - Riposizionare DIP 1, 2, 3 su OFF.

## FUNZIONAMENTO ACCESSORI DI COMANDO

### FUNZIONAMENTO IN MODALITÀ NORMALE (DIP 6 OFF)

I comandi OPEN 2, OK CLOSE e TLC (TRAFFIC LIGHT CONTROL) non sono attivi.

La gestione di 1 semaforo è possibile.

#### PULSANTE DI COMANDO SINGOLO (COM A+/START) E TELECOMANDO

DIP 4 ON => esegue una sequenza dei comandi apre-stop-chiude-stop-apre ecc.

DIP 4 OFF => esegue l'apertura a barriera chiusa. Se azionato durante il movimento di apertura non ha effetto. Se azionato a barriera aperta la chiude. Se azionato durante la chiusura la fa riaprire.

#### PULSANTE DI APERTURA (COM A+/OPEN 1)

A barriera ferma il pulsante comanda il movimento di apertura. Se viene premuto durante la chiusura fa riaprire la barriera.

#### PULSANTE DI APERTURA CON FUNZIONE OROLOGIO (COM A+/B.I.O.)

La funzione orologio è utile nelle ore di punta, quando il traffico veicolare risulta rallentato (es. Entrata/uscita operai, emergenze in zone residenziali, parcheggi, ecc.).

Collegando un'interruttore e/o un orologio di tipo giornaliero/settimanale ai morsetti "COM A+/B.I.O.", è possibile aprire e mantenere aperto la barriera finché l'interruttore o l'orologio rimane attivo.

Ad automazione aperta vengono inibite tutte le funzioni di comando.

Al rilascio dell'interruttore, o allo scadere dell'ora impostata, si avrà la chiusura immediata dell'automazione.

#### PULSANTE DI CHIUSURA (COM A+/CLOSE)

A barriera ferma comanda il movimento di chiusura.

#### GESTIONE 1 SEMAFORO (CON 1 SCHEDA 3 RELÉ ACQ9081 e 1 SEMAFORO ACG5513)

A barriera chiusa il semaforo è spento.

Con barriera in apertura si accende la luce verde (3-4).

A barriera aperta si accende la luce verde (5-6) e si spegne la luce rossa. La luce verde rimane accesa fino a quando la barriera resta totalmente aperta.

Con barriera in chiusura si spegne la luce verde e si accende la luce rossa.

A barriera chiusa il semaforo è spento.

## FUNZIONAMENTO IN MODALITÀ PARK (DIP 6 ON)

Tutti i comandi sono abilitati. La gestione di 2 semafori è possibile.

#### PULSANTE DI APERTURA PER ENTRARE NEL PARCHEGGIO (COM A+/OPEN 1)

A barriera ferma il pulsante comanda il movimento di apertura. Se viene premuto durante la chiusura fa riaprire la barriera.

A condizione che un veicolo sia presente sul sensore magnetico (TLC attivo), può essere comandata l'apertura della barriera tramite pulsante OPEN 1, START o RADIO.

La barriera rimarrà aperta fin quando il veicolo non sarà transitato davanti alle fotocellule situate in corrispondenza della linea di completamento del passaggio.

La chiusura viene eseguita dopo un secondo dall'avvenuto transito (confermato dalla fotocellula collegata a OK CLOSE che si è liberata), e viene protetta da fotocellule collegate a COM A+/PHOT 1 e a COM A+/PHOT 2. Le fotocellule comanderanno l'inversione della barriera in apertura anche se il veicolo permane nel loro raggio di azione.

#### PULSANTE DI APERTURA PER USCIRE DAL PARCHEGGIO (COM A+/OPEN 2) (con gestione della precedenza e segnalazione dei semafori).

A barriera ferma il sensore magnetico o altro dispositivo collegato a OPEN 2 comanda il movimento di apertura.

La barriera rimarrà aperta fin quando l'autovettura non sarà transitata davanti alle fotocellule situate in corrispondenza della linea di completamento del passaggio.

La chiusura viene eseguita dopo un secondo dall'avvenuto transito (confermato dalla fotocellula collegata a OK CLOSE che si è liberata).

La chiusura viene protetta da fotocellule collegate a COM A+/PHOT 1 e a COM A+/PHOT 2.

Se OPEN 2 viene premuto durante la chiusura fa riaprire la barriera.

Le fotocellule comanderanno l'inversione della barriera in apertura anche se il veicolo permane nel loro raggio di azione.

OPEN 2 viene escluso se il comando TLC risulta inserito (blocco di precedenza dato da presenza veicolo su spira in entrata al parcheggio).

Se non si desidera utilizzare il blocco di precedenza dato dal comando TLC (presenza mezzo in entrata al parcheggio), posizionare il DIP 8 in ON.

#### COMANDO TLC - Traffic Light Control - CONTROLLO LED SEMAFORO (COM A+/TLC)

L'ingresso "TLC" (NO) deve essere collegato ad un sensore magnetico posizionato nelle immediate vicinanze della barriera. Fornisce la segnalazione di presenza di un veicolo in entrata.

Se non si vuole usufruire di questa funzione eseguire un ponticello tra i morsetti COM A+/TLC.

Solo la presenza di un veicolo in entrata al parcheggio consente il comando OPEN 1 per l'apertura della barriera.

#### PULSANTE DI CONFERMA CHIUSURA (COM A+/OK CLOSE)

A barriera aperta, OK CLOSE conferma il comando di movimento di chiusura e consente la chiusura della barriera 1 s dopo che il veicolo è transitato.

Normalmente questo comando viene dato da una fotocellula o da un sensore magnetico posizionato sulla linea di chiusura della barriera.

Se il comando rimane inserito la barriera non richiude.

#### GESTIONE 2 SEMAFORI (con 1 scheda 3 relé ACQ9081 e 2 semafori ACG5513)

I semafori di ingresso ed uscita sono gestiti dalla scheda 3 relé così che se si comanda la barriera per entrare, a barriera aperta il semaforo in ingresso è acceso verde, mentre quello in uscita è acceso rosso.

Se si comanda la barriera per uscire, a barriera aperta il semaforo in ingresso è acceso rosso, mentre quello in uscita è acceso verde.

## FUNZIONAMENTO DOPO BLACK OUT

DIP 10 OFF => Con mancanza della tensione di rete la sbarra rimane ferma o se in movimento si ferma. Al ritorno della tensione di rete è sufficiente premere RADIO, OPEN 1, OPEN 2 o START per aprire la sbarra. A sbarra aperta date un comando di chiusura o attendete il tempo di pausa prima della chiusura automatica => La sbarra parte in chiusura => All'arrivo in chiusura vengono ristabilite le funzionalità normali. Durante il riallineamento le sicurezze sono attive.

**DIP 10 ON =>** Al ritorno della tensione di rete la sbarra chiude se aperta. Non chiude solo nel caso in cui sia attiva la funzione orologio (vedi comando B.I.O.).

## FUNZIONAMENTO ACCESSORI DI SICUREZZA

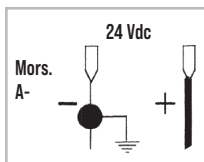
**FOTOCELLULE (COM A+/PHOT 1/PHOT 2) - Funzione di sicurezza PL"b" in accordo a EN13849-1**  
A barriera chiusa se un ostacolo è davanti al raggio delle fotocellule e viene comandata l'apertura, il cancello apre (durante l'apertura le fotocellule non interverranno). Le fotocellule interverranno solo in fase di chiusura (con ripristino del moto inverso dopo un secondo anche se le stesse restano impegnate).

Con fotocellula attivata il buzzer emette 1 tono.

**ATTENZIONE:** Se il led del ricevitore rimane acceso è possibile che siano presenti dei disturbi sulla rete di alimentazione.

Vi consigliamo di collegare elettricamente a terra le colonne o le colonnine di supporto alle fotocellule al morsetto A- per proteggere le fotocellule da fonti di disturbo.

Fate attenzione a non creare corto circuiti quando le fasi di alimentazione sono invertite!



**MONITORAGGIO FOTOCELLULE (A+ TEST/A-) come richiesto da EN12453 par. 5.1.2**

Collegare le fotocellule a A+ TEST/A- e impostare DIP 7 su ON.

Il monitoraggio consiste in un Test Funzionale della fotocellula, eseguito prima di ogni manovra. La manovra della barriera viene pertanto consentita solo se la/le sicurezza/e hanno superato il Test Funzionale.

**Attenzione:** il monitoraggio delle fotocellule (PHOT1/PHOT2) può essere abilitato con il DIP 7 to ON, oppure disabilitato con il DIP 7 to OFF.

**ATTENZIONE:** Se si attiva la funzione AUTOTEST e si collega una sola fotocellula, si deve fare un ponticello tra i morsetti PHOT 1 e PHOT 2. Se il ponticello non viene eseguito, l'autotest fallisce ed il cancello non si muoverà.

**ALLARME AUTOTEST FOTOCELLULE FALLITO (DIP 7 ON)**

Ad ogni comando, se il monitoraggio della fotocellula ha esito negativo, subentra un allarme dal buzzer che emette 4 toni ogni 5 s. In questa condizione la barriera resta ferma. Solo riparando la fotocellula e premendo uno dei comandi abilitati è possibile ripristinare il funzionamento.

**COSTA - BORDO SENSIBILE (COM A+/EDGE) - Funzione di sicurezza PL"b" in accordo a EN13849-1**

Durante la chiusura, se la costa viene premuta, inverte il moto in apertura. Se la costa rimane impegnata, non consente la chiusura.

Se la costa non è installata, ponticellare i morsetti COM A+/EDGE.

**ALLARME DA COSTA**

Si attivano il lampeggiatore (fisso o lampeggiante in base al DIP13) ed il buzzer con 2 toni ogni 5 s per un minuto.

**MONITORAGGIO COSTE (come richiesto da EN12453 par. 5.1.2)**

Tramite schedina APP e App RIB GATE è possibile abilitare il monitoraggio delle coste meccaniche (NC con resistenza 8K2) e resistive (NO con resistenza 8K2).

**PULSANTE DI STOP (COM A+/STOP) - Funzione di sicurezza PL"b" in accordo a EN13849-1**

Durante il movimento della barriera il pulsante di STOP la ferma.

Se il pulsante di STOP viene premuto a barriera aperta totalmente la chiusura automatica verrà temporaneamente esclusa (se abilitata tramite trimmer TCA con led DL11 acceso). Sarà quindi necessario dare un nuovo comando per far richiudere la barriera.

La chiusura automatica verrà riattivata quando la barriera si sarà richiusa (se era abilitata tramite trimmer TCA con led DL11 acceso).

**FUNZIONAMENTO AD UOMO PRESENTE (con comando mantenuto) IN CASO DI GUASTO DELLE SICUREZZE**

Se la costa è guasta o impegnata per più di 5 s, o se la fotocellula è guasta o impegnata per più di 60 secondi, i comandi OPEN 1, OPEN 2, CLOSE e START funzioneranno solo con comando mantenuto.

La segnalazione dell'attivazione di questo funzionamento è data dal led DL1 che lampeggia.

Con questo funzionamento viene consentita l'apertura o la chiusura solo mantenendo premuti i pulsanti di comando. Il comando radio e la chiusura automatica vengono esclusi in quanto il loro funzionamento non è consentito dalle norme.

Al ripristino del contatto delle sicurezze, dopo 1 s viene automaticamente riabilitato il funzionamento automatico o passo passo, e quindi anche il radiocomando e la chiusura automatica riprendono a funzionare.

**Nota 1:** durante questo funzionamento in caso di guasto alla costa (oppure fotocellule) le fotocellule (oppure costa) funzionano ancora interrompendo la manovra in atto.

**Nota 2:** il pulsante di STOP non è considerato una sicurezza da bypassare in questa modalità, pertanto se viene premuto o è rotto, non consente alcuna manovra.

La manovra con comando mantenuto è esclusivamente una manovra di emergenza che deve

essere effettuata per brevi periodi e con la sicurezza visiva del movimento dell'automatismo. Appena possibile le protezioni guaste devono essere ripristinate per un corretto funzionamento.

## SEGNALAZIONI VISIVE E SONORE

**LAMPEGGIATORE 230V 40W MAX**

**DIP 13 ON =>** Sulla barriera RAPID il lampeggiatore è già collegato.

Il lampeggiatore viene alimentato ad intermittenza, con lampeggio di 500 ms ON/OFF in apertura e 250 ms ON/OFF in chiusura.

In allarme da costa, l'uscita lampeggiatore cambia l'intermittenza con 2 brevi lampeggi seguiti da 2 s di spento.

**BUZZER**

Ha il compito di segnalare l'intervento delle sicurezze, lo stato degli allarmi e lo stato di memorizzazione e cancellazione codici radio.

**SIGNAL - SPIA DI BARRIERA APERTA - 12 Vdc 3 W MAX (SIGN. +/SIGN. -)**

Ha il compito di segnalare quando la barriera è aperta, parzialmente aperta o comunque non chiusa totalmente. Si spegne solo quando la barriera è completamente chiusa.

Durante l'apertura SIGNAL lampeggia lentamente.

A barriera ferma o aperta SIGNAL è acceso fisso.

Durante la chiusura SIGNAL lampeggia velocemente

**N.B.:** Max 3 W. Se si eccede con le spie, la logica del quadro ne risulterà compromessa con possibile blocco delle operazioni.

## CARATTERISTICHE TECNICHE

- Umidità	
< 95% senza condensazione	
- Tensione di alimentazione	230 V o 120V~ ±10%
- Frequenza	50/60 Hz
- Assorbimento massimo scheda	28 mA
- Microinterruzioni di rete	100 ms
- Potenza massima spia barriera aperta	3 W (equivalente a 1 lampadina da 3W o 5 led con resistenza in serie da 2,2 KΩ)
- Carico massimo all'uscita lampeggiatore	40 W con carico resistivo
- Corrente disponibile per fotocellule e accessori	500 mA 24 Vdc
- Corrente disponibile su connettore radio	200 mA 24 Vdc

**CARATTERISTICHE TECNICHE RADIO**

- Frequenza ricezione	433,92 MHz
- Impedenza	52 ohm
- Sensibilità	>1 μV
- Controllo di retroazione	PLL
- Codici memorizzabili	1000

- Tutti gli ingressi devono essere utilizzati come contatti puliti perché l'alimentazione è generata internamente (tensione sicura) alla scheda ed è disposta in modo da garantire il rispetto di isolamento doppio o rinforzato rispetto alle parti a tensione pericolosa.

- Eventuali circuiti esterni collegati alle uscite del quadro elettronico, devono essere eseguiti per garantire l'isolamento doppio o rinforzato rispetto alle parti a tensione pericolosa.

- Tutti gli ingressi vengono gestiti da un circuito integrato programmato che esegue un autocontrollo ad ogni avvio di marcia.

## RISOLUZIONE PROBLEMI

Aggiornate il firmware del quadro usando la schedina APP e la app RIB GATE.

Dopo aver effettuato tutti i collegamenti seguendo attentamente lo schema ed aver posizionato l'asta in posizione intermedia, verificare la corretta accensione dei led rossi DL6, DL7, DL8 e DL9. In caso di mancata accensione dei led, sempre con asta in posizione intermedia, verificare quanto segue e sostituire eventuali componenti guasti.

DL6 spento Pulsante di STOP guasto (In caso lo STOP non sia collegato, eseguire i ponticelli fra COM A+ e STOP).

DL7 o DL8 spento Fotocellule guaste (In caso le fotocellule non siano collegate, eseguire i ponticelli fra COM A+ e PHOTO 1/PHOTO 2)

DL9 spento Costa sicurezza guasta (In caso la costa non sia collegata, eseguire il ponticello fra COM A+ e EDGE)

DL12 spento il modulo radio funziona correttamente.

DL12 acceso il modulo radio è assente o guasto o non riconosciuto dopo uno sbalzo di tensione.

DL13 (BLU) acceso Alcune funzioni sono abilitate tramite smartphone, verificare quindi

tramite smartphone lo stato della scheda in quanto lo stato dei dip/trimmer potrebbe essere non veritiero.

Sulla scheda esistono dei fusibili a ripristino automatico che intervengono in caso di corto circuito interrompendo l'uscita a loro assegnata.

A fronte di una ricerca guasti si consiglia di scollegare tutti i connettori estraibili e di inserirli uno a volta in modo da identificare più facilmente la causa del guasto.

### TABELLA RIASSUNTIVA ALLARMI VISIVI E SONORI SEGNALAZIONI IN FASE DI PROGRAMMAZIONE

EVENTO	STATO BUZZER	STATO LAMPEGGIATORE	STATO LED DL1
DIP 1 ON (modo uomo presente) Oppure guasto ad una sicurezza	Spento	Spento	Lampeggia 250 ms ON/OFF
DIP 2 ON (programmazione corsa)	Spento	Spento	Lampeggia 500 ms ON/OFF
Procedura di programmazione interrotta per intervento di una sicurezza	Tono da 10 s con pausa di 2 s	Spento	Acceso fisso
EVENTO	STATO BUZZER	STATO LAMPEGGIATORE	STATO LED DL12
Nessun codice radio inserito	Spento	Spento	Lampeggia rosso/verde
DIP 1 ON > DIP 2 ON programmazione codici radio per apertura	Spento	Spento	Lampeggia rosso per 10 s
DIP 1 ON > DIP 2 ON > DIP 3 ON programmazione codici radio per relé R-AUX	Spento	Spento	Lampeggia arancio per 10 s
Programmazione corretta dei codici radio per apertura e R-AUX	1 Tono	Spento	Si accende verde una volta
Codice radio non presente in memoria	Spento	Spento	Si accende rosso una volta
Memoria satura da codici radio (1000 codici memorizzati)	Spento	Spento	Esegue 6 lampeggi verdi
Cancellazione codici radio per apertura e R-AUX	2 Toni	Spento	Esegue 2 lampeggi verdi

### SEGNALAZIONI DURANTE IL FUNZIONAMENTO

EVENTO	STATO BUZZER	STATO LAMPEGGIATORE	STATO LED E USCITA SIGNAL
Pulsante di STOP premuto	Spento	Spento	Led DL6 si spegne
Intervento fotocellula	1 Tono	Spento	Led DL7-8 si spegne
Intervento costa	2 Toni	Spento	Led DL9 si spegne
Guasto ad una sicurezza o sicurezza impegnata per un tempo prolungato	Spento	Spento	Led DL1 lampeggia 250 ms ON/OFF
Allarme da costa	2 Toni ogni 5 s per 1 minuto (Si rinnova dando un comando)	Lampeggia per 1 minuto	Nessun led abbinato
Allarme da autotest fotocellule fallito	4 Toni ogni 5 s per 1 minuto (Si rinnova dando un comando)	Spento	Nessun led abbinato
Blocco funzionale eseguito da smartphone	Spento	Spento	Led DL12 acceso fisso verde.
I cicli impostati sono stati raggiunti	6 Toni ogni 5 s (Si rinnova dando un comando)	Spento	Nessun led abbinato
Risparmio energetico attivato da smartphone	Spento	Spento	Led blu lampeggia 1 volta ogni 5 s
Allarme - mancato raggiungimento finecorsa o barriera sbloccata	5 Toni	Lampeggia per 1 minuto	Nessun led abbinato

DIFETTO	SOLUZIONE
Dopo aver effettuato i vari collegamenti e aver dato tensione, tutti i led sono spenti.	<b>Sulla scheda esistono dei fusibili a ripristino automatico che intervengono in caso di corto circuito interrompendo l'uscita a loro assegnata.</b> <b>A fronte di una ricerca guasti si consiglia di scollegare tutti i connettori estraibili e di inserirli uno a volta in modo da identificare più facilmente la causa del guasto.</b> Verificare l'integrità del fusibile F1. In caso di fusibile interrotto usarne solo di valore adeguato. F1 = T 5A Fusibile di protezione motore
La barriera apre e chiude, ma non ha forza e si muove lentamente.	Verificare regolazione trimmer LOW-SPEED OPEN e LOW SPEED CLOSE.
La barriera esegue l'apertura, ma non chiude dopo il tempo impostato.	Accertarsi di avere regolato il trimmer TCA con DL11 acceso. Contatto B.I.O. inserito / led verde acceso => verificare lo stato dell'orologio collegato al ingresso B.I.O. Autotest fotocellule fallito => verificare i collegamenti tra quadro elettronico e fotocellule.
La barriera non chiude azionando i vari pulsanti START, RADIO e CLOSE.	Contatto costa guasto. Contatto fotocellule guasto => Sistemare o sostituire il contatto guasto. Autotest fotocellule fallito => verificare i collegamenti tra quadro elettronico e fotocellule.
Azionando il pulsante START, OPEN o CLOSE la barriera non esegue nessun movimento.	Impulso START, OPEN o CLOSE sempre inserito. Controllare e sostituire eventuali pulsanti o micro-interruttori del selettore.
La fase di rallentamento non viene eseguita.	Verificare regolazione trimmer LOW SPEED OPEN e LOW SPEED CLOSE.

## OPTIONAL

Per i collegamenti ed i dati tecnici degli accessori attenersi ai relativi libretti di istruzione.

### PIASTRA DI FISSAGGIO



Piastra di fissaggio da interrare

cod. ACG8110

### RASTRELLIERA



L = 2 m

L = 3 m

cod. ACG8290

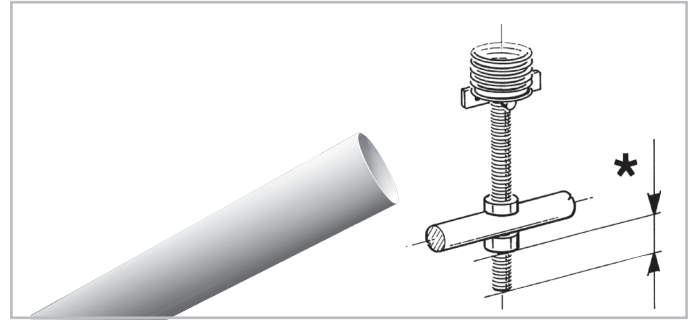
cod. ACG8291

**ATTENZIONE:** Non utilizzare in zona ventosa.

**N.B.** È obbligatorio installare un Paletto pendulo ACG8285 o una Colonna di supporto ACG9130G.

Massimo 200 cicli giornalieri

### ASTA 6 m Ø 100 mm



Asta 6 m Ø 100 mm spessore 2 mm senza mozzo L = 6 m.

**N.B.:** Al momento dell'ordine richiedere le molle di bilanciamento apposite (CME8100 per molla Ø 5,5 e CME8068 per molla Ø 6).

cod. ACG8497

L = 6 m		*
ACG8497	Asta	0 cm

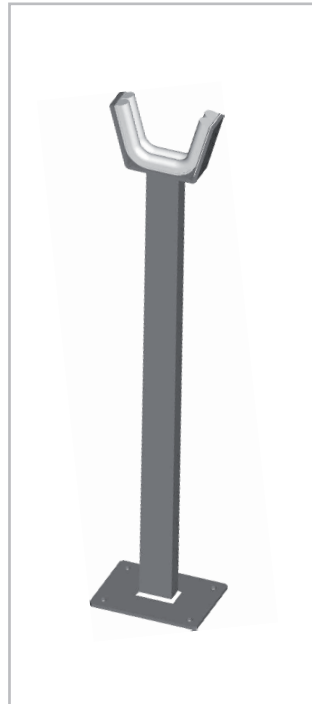
### PALETTO PENDULO



Paletto pendulo con regolazione in altezza per aste ottagonali.

cod. ACG8285

### PALETTO DI SUPPORTO



Paletto di supporto a forcella compatibile con tutte le aste.

cod. ACG9130G

### COLONNINA CON BLOCCO ELETTROMAGNETICO



Colonnina con blocco elettromagnetico con scheda DEGAUSSER e trasformatore.

Per aste ottagonali

cod. ACG8070

Per aste tonde

cod. ACG8073

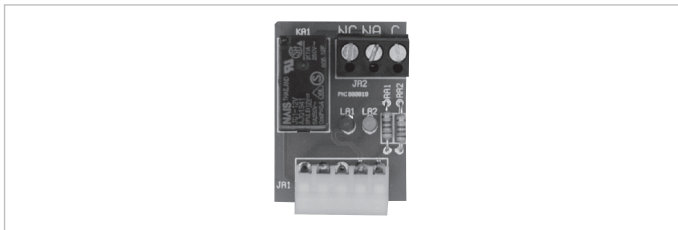
### PROBE



Sonda di rilevamento temperatura ambiente motore per riscaldamento dello stesso in climi particolarmente freddi, fino a -30 °C (collegare a connettore J3).

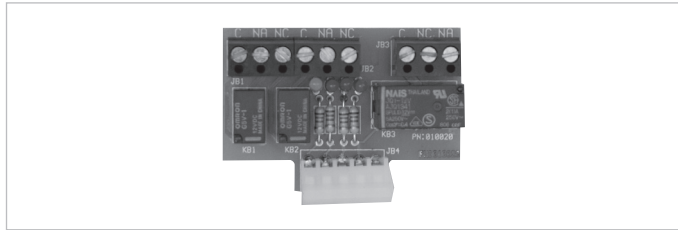
cod. ACG4666

**SCHEDA A 1 RELÉ PER LUCE BOX**



cod. ACQ9080

**SCHEDA A 3 RELÉ PER LUCE BOX o GESTIONE 2 SEMAFORI**



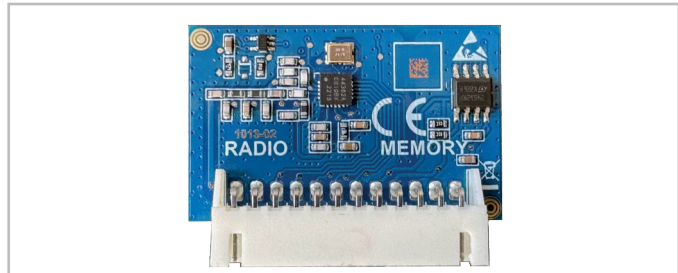
cod. ACQ9081

**TELECOMANDO SUN**

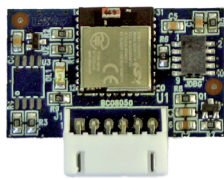


- |               |              |               |              |
|---------------|--------------|---------------|--------------|
| SUN 2CH       | cod. AC66052 | SUN 4CH       | cod. AC66054 |
| SUN CLONE 2CH | cod. AC66056 | SUN CLONE 4CH | cod. AC66058 |
| SUN-PRO 2CH   | cod. AC66210 | SUN-PRO 4CH   | cod. AC66214 |

**MODULO RADIO 433MHz**



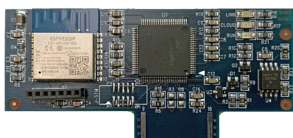
cod. AC68069



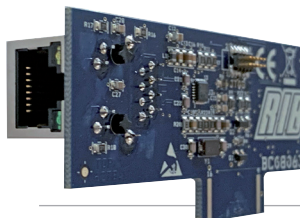
**APP8050 Scheda APP**  
per gestire la centrale di comando  
tramite Bluetooth



**APP8054 Scheda APP+**  
per gestire la centrale di comando  
tramite Bluetooth



**APP8064 Modulo Wi-Fi per Scheda APP+**  
per gestire la centrale tramite rete  
Wi-Fi locale (WLAN)



**APP8066 Modulo RJ45 per Scheda APP+**  
per gestire la centrale tramite rete  
dati locale (LAN)



**APP8060 Modulo Orologio per Scheda APP+**  
con Modulo Wi-Fi o RJ45  
per gestire la centrale di comando  
come controllo accessi

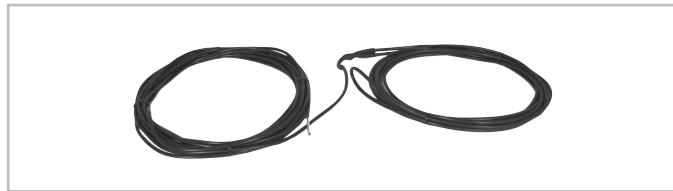
### SENSORE A SPIRA MAGNETICA



Per apertura con automezzi  
monocanale - 230 Vac  
monocanale - 12÷24 Vac/dc  
bicanale - 12÷24 Vac/dc

cod. ACG9060  
cod. ACG9063  
cod. ACG9064

### SPIRA LOOP PREASSEMBLATA



6 m - perimetro 2 x 1 + 15 m di cavo  
10 m - perimetro 3 x 2 + 15 m di cavo

cod. ACG9067  
cod. ACG9068

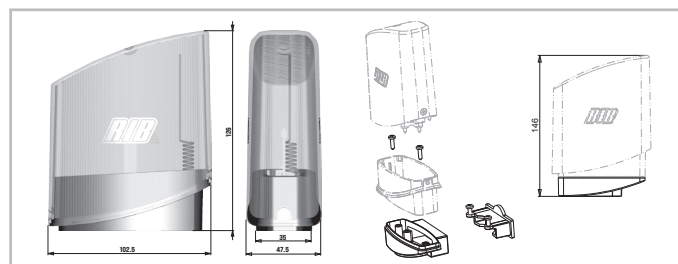
### NOVA - NOVA WIRELESS



FOTOCELLULE NOVA - portata 25 m  
FOTOCELLULE NOVA WIRELESS - portata 25 m - durata batterie 3 anni  
COPPIA DI COLONNINE per NOVA

cod. ACG8046  
cod. ACG8047  
cod. ACG8039

### SAIL

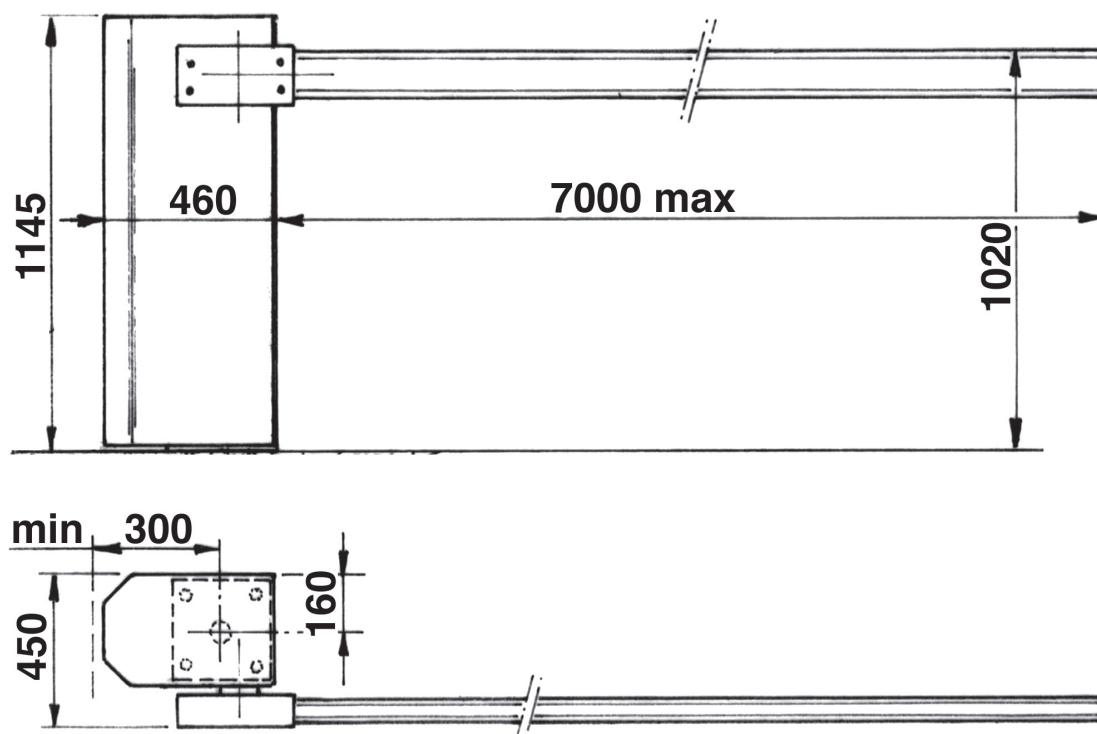


SAIL arancio con scheda intermittente incorporata  
SAIL bianco con scheda intermittente incorporata  
SUPPORTO LATERALE SAIL

cod. ACG7072  
cod. ACG7078  
cod. ACG8054







## Barrière NORMAL

- Photocellules p/protection
- Poteau zingué p/cellule
- Fotocosta
- Boucle magnetique
- Selecteur
- Antenne radio
- Arre d'urgence

Mesures en mm

## CARACTERISTIQUES TECHNIQUES

Motoréducteur irréversible «ambidextre» utilisé pour actionner des lisses pouvant atteindre jusqu'à 6-7 mode long.

La colonne peut être fournie en version galvanisée et vernie.

La lisse de la barrière peut être fournie en un seul bloc ou bien, au cas où elle rencontrerait des obstacles pendant son actionnement, il est possible de la commander désarticulée en spécifiant la hauteur de l'obstacle à partir du sol.

En plus la lisse peut être fournie en une pièce unique avec ridelle suspendue.

La lisse de la barrière est prête pour recevoir un cordon pneumatique ou un cordon à cellule photo-électrique.

**N.B.:** Il est obligatoire d'adapter les caractéristiques du barrière aux normes et lois en vigueur.

CE PRODUIT EST DÉDIÉ AU CONTRÔLE DU TRAFIC VÉHICULAIRE, ET NON À CELUI DES PIÉTONS. Il est donc conseillé d'appliquer les règles de sécurité demandées et de signaler le danger par un ou plusieurs panneaux ACG9624 afin d'éviter tout contact entre les piétons et le produit.

CARACTERISTIQUES TECHNIQUES		NORMAL
Longueur maxi de la lisse	m	6-7
Temps d'ouverture	s	11
Alimentation et fréquence		230V- 50Hz
Puissance moteur	W	130
Absorption	A	0,6
Condensateur	µF	6,3
Couple maxi arbre sortie	Nm	300
Cycles normatifs	n°	1000 - 11s/2s
Cycles conseillés par jour	n°	1000
Service		100%
Cycles consécutifs garantis	n°	1000
Type d'huile		SHELL OMALA S2 G100
Poids maximum	kg	145
Bruit	db	<70
Température de travail	°C	-10 ÷ +55°C
Indice de protection	IP	55

## MONTAGE DE LA NORMAL

Après avoir cimenté la plaque de fixation à l'endroit voulu, procéder à la fixation de la NORMAL en se servant des écrous en dotation et d'une clé n° 19 à 6 pans. Après quoi, procéder au montage de la lisse, ce dernier devant être effectué en quatre phases.

1 - Tourner la manivelle de déblocage jusqu'au fin de course pour monter horizontalement la lisse (les ressorts doivent se tendre).

2 - Introduire le moyeu porte-barre dans la douille préalablement fixée sur l'un des trous se trouvant sur les deux côtés du potelet et le bloquer au réducteur en se servant de la vis TSPEI 10x90.

3 - Par terre, insérer sur la lisse le cavalier de support à l'aide des quatre vis M8x110.

4 - Pour fixer la lisse, se servir d'une clé n° 13 pour visser sur le moyeu les vis M8x110 aux quatre écrous; après avoir effectué cette opération, appliquer les bouchons sur les extrémités.

En se servant d'une clé n° 24 à 6 pans, ôter le bouchon hexagonal se trouvant sur la partie supérieure du groupe réducteur et le remplacer par le bouchon de purge de la pression de l'huile en dotation.

## RÉGLAGE DES FINS DE COURSE

Généralement, lorsque la barrière est livrée au Client, les fins de course sont déjà réglés de façon à permettre un mouvement optimal de la lisse.

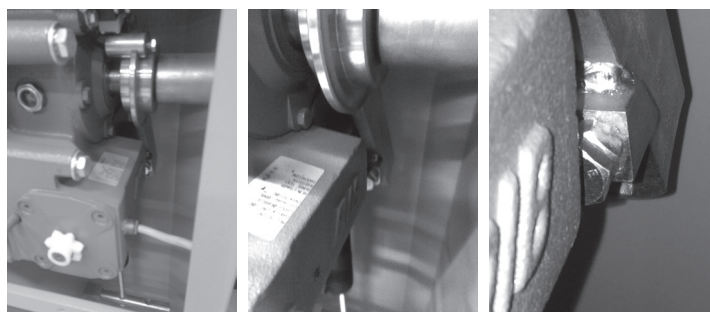
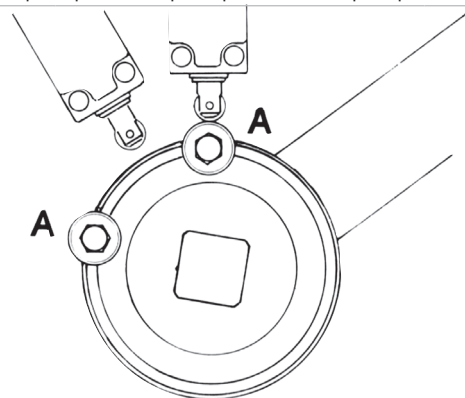
En cas de nivellement erroné de la plaque à cimenter, la lisse pourrait ne pas être parfaitement verticale, rendant ainsi l'installation inadéquate au point de vue esthétique.

Afin d'éviter tout problème de ce type, il est possible de modifier la course mécanique de la lisse en verticale se servant de 2 clés n° 17 pour modifier le fin de course mécanique.

Régler ensuite les fins de course électriques en intervenant sur les cliquets A, montés sur le disque: pour cette opération, dévisser les vis qui les bloquent en se servant d'une clé n°10 à 6 pans.

Parties à installer conformément à la norme EN 12453			
TYPE DE COMMANDE	USAGE DE LA FERMETURE		
	Personne expertes (zone sans publique*)	Personne expertes (zone avec publique)	Personnes non expertes
homme presente	A	B	Pas possible
impulsion en vue (ex. bouton)	C ou E	C ou E	C et D, ou E
impulsion hors de vue (ex. télécommande)	C ou E	C et D, ou E	C et D, ou E
automatique	C et D, ou E	C et D, ou E	C et D, ou E

\* exemple typique: fermetures qui n'ont pas d'accès à un chemin public  
 A: Touche de commande à homme present (à action maintenue), comme code ACG2013.  
 B: Sélecteur à clef à homme present (à action maintenue), code ACG1010.  
 C: Réglage de la puissance du moteur ou photocellules pour respecter les forces d'impact indiquées à l'annexe A  
 D: Barre palpeuse et/ou autres dispositifs supplémentaires pour réduire la probabilité de contact avec la porte.  
 E: Dispositifs installés de telle sorte qu'une personne ne puisse pas être touchée par la porte.



## RÉGLAGE DES RESSORTS D'ÉQUILIBRAGE

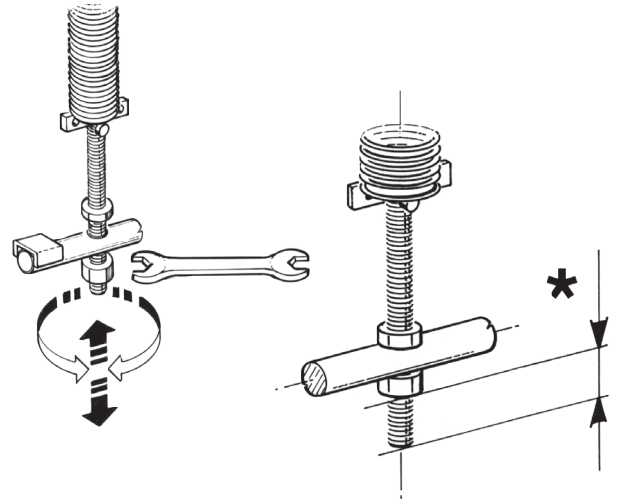
Lorsque la barrière est livrée, les ressorts d'équilibrage sont déjà réglés.

En cas de rajout de poids à la lisse (ex. cordons pneumatiques ou avec photocellule), il est indispensable de rééquilibrer cette dernière.

Si la lisse a tendance à tomber pendant le mouvement de descente, agir sur les ressorts d'équilibrage.

Afin de pouvoir procéder à l'opération susmentionnée, soulever électriquement ou manuellement la lisse, jusqu'à ce qu'elle soit en position verticale; après quoi, il suffit d'utiliser une clé n° 24 à 6 pans.

En effet, pour augmenter la force de soulèvement de la lisse, il suffit de desserrer les contre-écrous et de visser ensuite dans le sens des aiguilles d'une montre les écrous, situés sous les ressorts.



<b>L = 6 m</b>		<b>*</b>
ACG8513	a	2 cm
ACG8513 + ACG8285	A+ b	2 cm
ACG8513 + ACG7090 + ACG7095	A+ c	2 cm
ACG8513 + ACG7090 + ACG7095 + ACG8285	A+ b + c	2 cm
ACG8513 + ACG7090 + ACG7095 + ACG8070	A+ c + d	2 cm
ACG8513 + ACG8070	A+ d	2 cm
ACG8513 + ACG8291 + ACG8291	A+ e	2 cm
ACG8513 + ACG8291 + ACG8291 + ACG8285	A+ e + b	2 cm
ACG8513 + ACG8291 + ACG8291 + ACG8070	A+ e + d	2 cm
<b>L = 7 m</b>		<b>*</b>
ACG8514	a	6 cm

A- Lisse

b - Fourche escamotable

c - Cordon avec photocellule "Fotocosta 2.0"

d - Potelet magnétique

e - Ridelle

## DÉBLOCAGE D'URGENCE

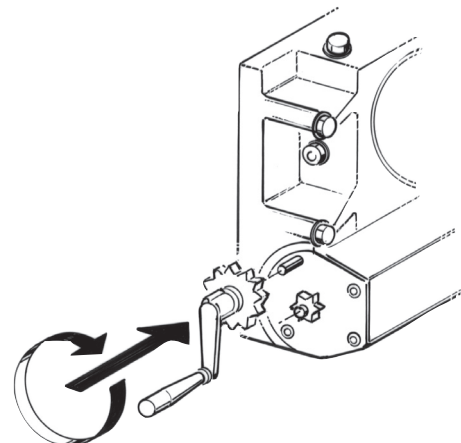
Pour effectuer cette opération, il est impératif de mettre le moteur hors tension.

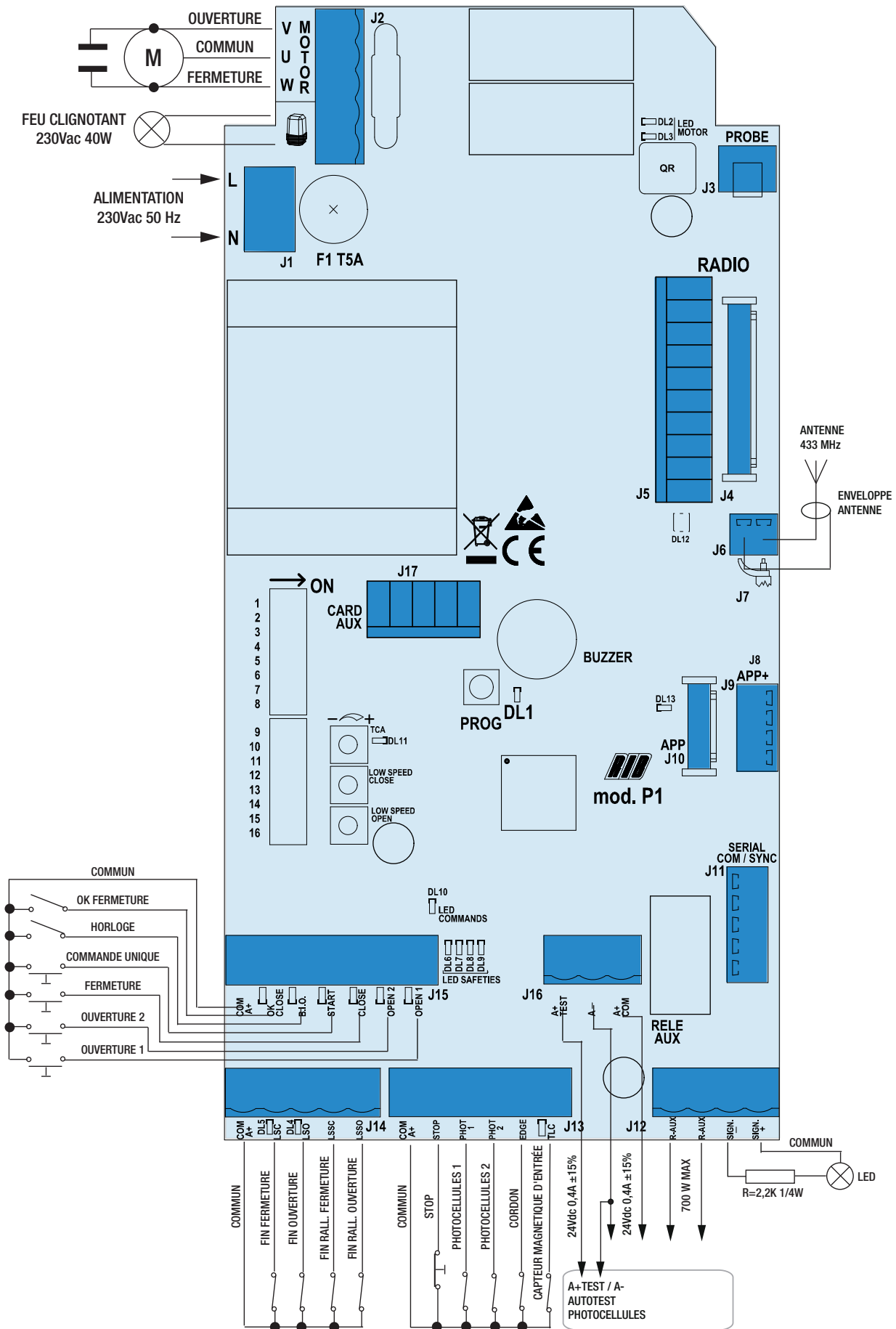
En cas de coupure de courant, il est indispensable de débloquer l'électroréducteur afin de pouvoir ouvrir manuellement la barre.

1 - Ouvrir le carter frontal en se servant de la clé personnalisée.

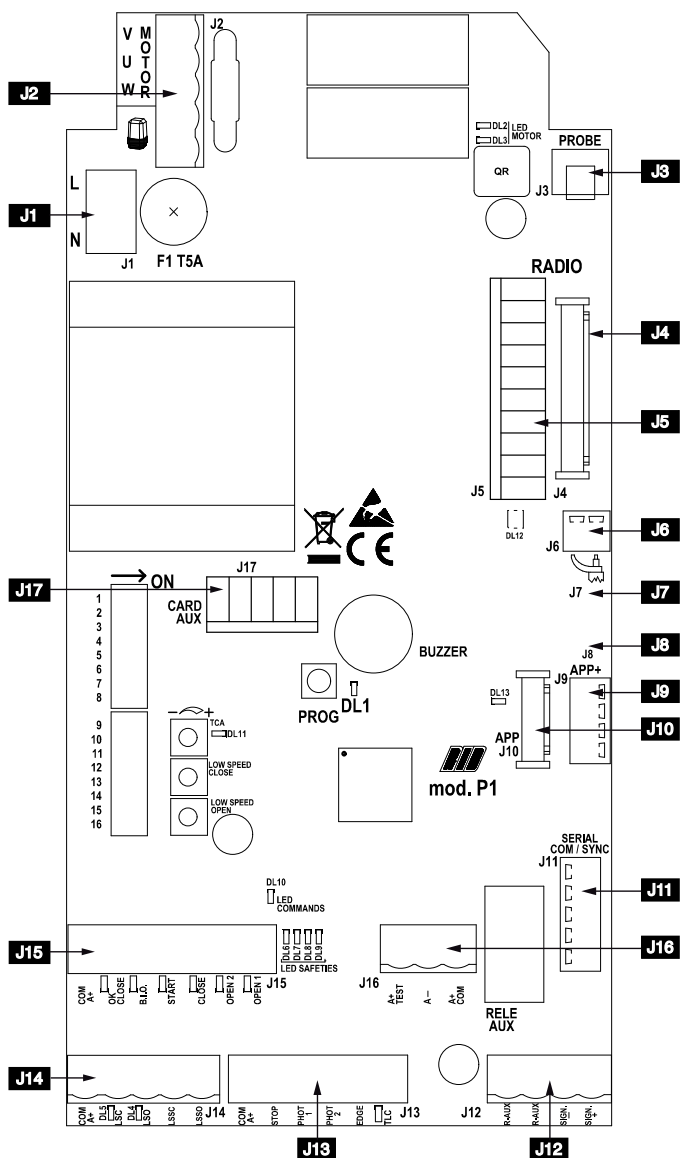
2 - Introduire la manivelle, destinée à cet effet, dans le logement correspondant, situé sur le réducteur.

3 - Tourner la manivelle jusqu'à l'obtention de l'ouverture totale.





A- BRANCHEMENTS



J1	L-N	Alimentation 230 Vca 50/60Hz (120 V 60 Hz sur demande)
J2	U - MOTOR	Connexion commun du moteur
	V-W - MOTOR	Connexion inverseurs et condensateur du moteur
		Feu clignotant (max 40W)
J3	PROBE	Bornier pour le raccordement de la sonde du radiateur (code ACG4666 en option)
J4	RADIO	Connecteur pour modulo radio ACG8069
J5	RADIO	Connecteur pour radio récepteur extérieur 24 Vcc
J6		Antenne radio 433 MHz
J7		Prédisposition pour onduleur (disponible)
J8		Terminaison RS485 de J9
J9	APP+	Connecteur de carte APP+
J10	APP	Connecteur de carte APP
J11	SERIAL COM / SYNC	Connecteur pour la connexion série
J12	R-AUX	Contact de relais auxiliaire (NO) Max 700 W
	SIGN. -	Voyant barriere ouvert (12Vdc 3W max)
	SIGN. +	
J13	COM A+	Commun des contacts / Positif 24 Vdc
	STOP	Contact de stop (NF)
	PHOTO 1	Contact photocellules 1 (NF)
	PHOTO 2	Contact photocellules 2 (NF)
	EDGE	Contact barres palpeuses (NC)
	TLC	Contact de signalement de la présence d'un véhicule (NO) (uniquement en mode PARK)
J14	COM A+	Commun des contacts / Positif 24 Vdc
	LSC	Contact fin de course arrêtant la fermeture (NC)
	LSO	Contact fin de course arrêtant l'ouverture (NC)
	LSSC	Contact fin de course pour début de ralentissement en fermeture (NO)
	LSSO	Contact fin de course pour début de ralentissement en ouverture (NO)
J15	COM A+	Commun des contacts / Positif 24 Vdc
	OK CLOSE	Commande de contact de fermeture immédiate (uniquement en mode PARK)
	B.I.O.	Contact horloge (NO)
	START	Contact à une seule impulsion (NO)
	CLOSE	Contact de fermeture (NO)
	OPEN 2	Contact poussoir d'ouverture 2 (NA) pour sortir (uniquement en mode PARK)
	OPEN 1	Contact poussoir d'ouverture 1 (NA) pour entrer
J16	A+ COM	Positif 24 Vdc / Commun des contacts
	A-	Négatif alimentation des accessoires à 24 vcc
	A+TEST	Positif pour alimentation autotest photocellule à 24 vcc
J17	CARD AUX	Connecteur pour carte 1 relai (code ACQ9080) pour la gestion de la lumière de courtoisie ou la gestion de l'aimant bloc barre.
		Connecteur pour carte 3 relai (code ACQ9081) pour la gestion de la lumière de courtoisie ou la gestion de l'aimant bloc barre et la gestion des feux
	TCA	Trimmer de réglage du temps d'attendue avant avoir la fermeture automatique (par usine DÉSHABILITÉ ET LED DL11 ÉTEINT)
	LOW SPEED CLOSE	Régulation de la vitesse de ralentissement en fermeture - indisponible
LOW SPEED OPEN	Régulation de la vitesse de ralentissement en ouverture - indisponible	
PROG.	Bouton-poussoir pour la programmation	
F1	T5A	Fusible de protection moteur



Manuali online interattivi  
 Manuels interactifs en ligne  
 Interactive online manuals  
 Interaktive Online-Handbücher  
 Manuales interactivos en línea.

## B - RÉGLAGES

- DIP 1 - CONTRÔLE DU SENS DE ROTATION DU MOTEUR (ON) (POINT C)**  
**DIP 1-2 MÉMORISATION/ANNULATION DES CODES RADIO POUR COMMANDE D'OUVERTURE (POINT D)**  
**DIP 1-2-3 MÉMORISATION/ANNULATION DES CODES RADIO POUR COMMANDE RELAIS AUXILIAIRE R-AUX (POINT E)**  
**DIP 3 (ON) - TÉLÉPROGRAMMATION DES TÉLÉCOMMANDES DÉSACTIVÉE MICRO INTERRUPTEURS DE GESTION**  
**DIP 4** Commande impulsion simple START et RADIO - pas à pas (ON) - automatique (OFF)  
**DIP 5** Activer le système radio SUN (ON) - SUN-PRO (OFF)  
**DIP 6** Fonctionnement en mode NORMAL (OFF) - Fonctionnement en mode PARK (ON)  
**DIP 7** Habilitation du TEST de monitoring des photocellules de sécurité (page 66)  
**DIP 8** Contrôle en mode Park de la fonction de la touche OPEN 2  
 ON - la touche OPEN 2 est toujours active  
 OFF - la touche OPEN 2 est active uniquement en l'absence de véhicule sur le capteur magnétique relié à TLC (Traffic Light Control)  
**DIP 9** Gestion lumière de courtoisie (OFF)  
 Travaillent par l'intermédiaire de cartes en option ACQ9080 ou ACQ9081 (Si aucun des deux accessoires n'est connecté, réglez DIP9 sur OFF).  
 Gestion des aimants avec carte 1-RELAY ACQ9080 (ON)  
**DIP 10** Fonctionnement après une coupure de courant  
 ON - La lisse se ferme si elle n'est pas déjà complètement fermée  
 OFF - La lisse reste arrêtée au point où la panne de courant s'est produite  
**DIP 11** ON - Moteur triphasé  
 OFF - Moteur monophasé  
**DIP 12** Fin de course sur carte électronique (OFF)  
**DIP 13** Clignotant (ON) - Clignotant fixe (OFF)

Type de moteur	DIP 14	DIP 15	DIP 16
NORMAL	OFF	OFF	ON

### SIGNALISATIONS LED

DL1	PROG - programmation active	[rouge]
DL2	Barrière en ouverture	[vert]
DL3	Barrière en fermeture	[rouge]
DL4	Fin de course d'ouverture LSO	[vert]
DL5	Fin de course de fermeture LSC	[rouge]
DL6	commande STOP (NC)	[rouge]
DL7	contact photocellules PHOTO 1 (NC)	[rouge]
DL8	contact photocellules PHOTO 2 (NC)	[rouge]
DL9	contact barre palpeuse EDGE (NC)	[rouge]
DL10	Commande PROG et RADIO sur molex	[vert]
DL11	TCA - temps fermeture automatique activé	[rouge]
DL12	programmation codes radio	[rouge/vert]
DL13	P1 géré par APP	[bleu]
OPEN 1	Commande ouverture	[vert]
OPEN 2	Commande ouverture	[vert]
CLOSE	Commande fermeture	[vert]
START	Commande impulsif	[vert]
B.I.O.	Commande de horloge	[vert]
OK CLOSE	Commande confirmant la fermeture	[vert]
TLC	Commande de capteur magnétique pour le contrôle des feux de signalisation	[vert]

### PROBE

Sonde de détection de la température ambiante du moteur pour chauffage de ce dernier dans des climats particulièrement froids, jusqu'à -30 °C (connecter au connecteur J3) code ACG4666.

## AJUSTEMENTS

### TRIMMER LOW SPEED OPEN et TRIMMER LOW SPEED CLOSE - RÉGULATEURS DE LA VITESSE DE RALENTISSEMENT EN OUVERTURE ET FERMETURE

- indisponible

### TRIMMER TCA - Régulateur temps de attente de fermeture automatique par usine NON HABILITE et LED DL11 ETEINTE

(trimmer complètement réglé dans le sens antihoraire)

Avec ce trimmer, il est possible d'effectuer le réglage du temps de pause avant la fermeture. Ce temps de attente s'active seulement avec une barrière ouverte et avec LED DL11 allumée

(avec le trimmer réglé dans le sens horaire).

Le temps de attente peut varier de 2 s à 2 minutes, selon le réglage.

Le temps de pause peut être ajusté d'un minimum de 2 s à un maximum de 2 minutes.

### R-AUX - CONTACT DU RELAIS AUXILIAIRE (NA)

Par usine, ce relais est réglé comme lumière de courtoisie (max 700 W - 3 A- 230 Vca) pour fonctionner 3 minutes à chaque commande, avec renouvellement de l'heure à chaque commande.

Vous pouvez activer le contact R-AUX avec un émetteur en exécutant la procédure de mémorisation décrite au point E.

## C - RÉGLAGE DU RALENTISSEMENT DE LA BARRIÈRE EN OUVERTURE ET FERMETURE

- indisponible

## D - PROGRAMMATION DES CODES RADIO POUR L'OUVERTURE (MAX 1000 CODES) - avec radio module ACG8069

**ATTENTION: avant de mémoriser les télécommandes, en utilisant DIP 5 choisissez les télécommandes à utiliser:**

**DIP 5 OFF:** les télécommandes à code variable SUN-PRO peuvent être mémorisées:

SUN-PRO 2CH 2 canaux - touches rouges et LED blanche	cod. ACG6210
SUN-PRO 4CH 4 canaux - touches rouges et LED blanche	cod. ACG6214

**DIP 5 ON (par usine):** Vous pouvez mémoriser les télécommandes avec le code fixe SUN:

SUN 2CH deux canaux - touches bleues et LED blanche	cod. ACG6052
SUN 4CH quatre canaux - touches bleues et LED blanche	cod. ACG6054
SUN CLONE 2CH deux canaux - touches bleues et LED jaune	cod. ACG6056
SUN CLONE 4CH 4 canaux - touches bleues et LED jaune	cod. ACG6058

**ATTENTION: il n'est pas possible de mémoriser des télécommandes avec code fixe et des télécommandes avec code variable.**

La programmation ne peut se faire que lorsque le portail est stationnaire.

1 - Positionner **DIP 1 sur ON**, puis **DIP 2 sur ON**. La LED DL12 clignote en rouge pendant 10 s.

2 - Dans ces 10 s, appuyez sur le bouton de la télécommande (normalement le canal A). Si la télécommande est correctement mémorisée, la LED DL12 s'allume en vert et une tonalité du buzzer confirme la mémorisation correcte. Les 10 s pour la programmation des codes sont automatiquement renouvelées avec la LED DL12 qui clignote en rouge pour pouvoir mémoriser la télécommande suivante.

3 - Pour terminer la programmation, laissez s'écouler 10 sec, ou bien appuyer pendant un moment sur le bouton PROG. La LED DL12 arrête de clignoter.

4 - Repositionner **DIP 1 sur OFF** et **DIP 2 sur OFF**.

### PROGRAMMATION À DISTANCE NOUVELLES TÉLÉCOMMANDES DÉDIÉES À L'OUVERTURE

1 - Appuyez 3 fois de suite sur le bouton de la télécommande valide dédié à l'ouverture du portail. Le buzzer retentira une fois pendant 1 seconde et le clignotant clignotera pendant 4 secondes pour signaler l'activation de la procédure.

2 - Immédiatement puis appuyez une fois sur le même bouton de la ou des nouvelles télécommandes que vous souhaitez enregistrer. Le buzzer retentira 1 fois pour confirmer l'enregistrement de chaque nouvelle télécommande. Attendez 4 secondes pour que la procédure se termine. Le clignotant s'éteindra.

Si vous ne souhaitez pas utiliser cette fonction, réglez le DIP 3 sur ON pour la désactiver.

### PROCEDURE D'EFFACEMENT DE TOUS LES CODES RADIO RESERVES A L'OUVERTURE

L'effacement ne peut s'effectuer que lorsque le portail est stationnaire.

1 - Positionner le **DIP 1 sur ON** et ensuite le **DIP 2 sur ON**.

2 - La LED DL12 clignote rouge pendant 10 s.

3 - Pendant ces 10 s enfoncé et maintenir appuyé le bouton PROG pendant 5 s. La confirmation de l'effacement de la mémoire est signalée par deux clignotements verts de la LED DL12 et deux tonalités du buzzer. Par la suite, la programmation LED DL12 clignote en rouge pendant 10 s et il est impossible d'insérer de nouveaux codes comme dans la procédure décrite ci-dessus.

4 - Repositionner **DIP 1 sur OFF** et **DIP 2 sur OFF**.

### SIGNALISATION MEMOIRE SATUREE CODES RADIO RESERVES A L'OUVERTURE

La signalisation ne s'obtient que lorsque le portail est stationnaire.

1 - Positionner le **DIP 1 sur ON** et ensuite le **DIP 2 sur ON**.

2 - La LED DL12 clignote 6 fois vert, indiquant la saturation de la mémoire (1000 codes présents).

3 - Ensuite la LED DL12 reste active pendant 10 s, rendant possible l'effacement total des codes.

4 - Repositionner **DIP 1 sur OFF** et **DIP 2 sur OFF**.

## E - PROGRAMMATION CODES RADIO POUR CONTACT R-AUX

(MAX 1000 CODES) - avec radio module AC6806

\* La gestion avec télécommande ne peut être activée qu'avec l'application RIB GATE.

R-AUX fonctionne normalement comme une lumière de courtoisie pendant 3 minutes.

Grâce à l'application RIB GATE, il est possible de configurer le fonctionnement de ce relais à volonté.

L'effacement ne peut s'effectuer que lorsque le portail est stationnaire.

- 1 - Positionner DIP 1 sur ON, DIP 2 sur ON et ensuite DIP 3 sur ON. La LED DL12 clignote orange pendant 10 s.
- 2 - Appuyer sur la touche de la télécommande (normalement sur le canal C) dans les 10 s. Si la télécommande est correctement mémorisée la LED DL12 émet un clignotement vert et un tonalité du buzzer confirme la bonne mémorisation. Le temps de programmation des codes se renouvelle automatiquement pour pouvoir mémoriser la télécommande suivante.
- 3 - Pour terminer la programmation, laisser s'écouler 10 sec, ou bien appuyer pendant un instant sur le bouton PROG. La LED DL12 arrête de clignoter.
- 4 - Repositionner DIP 1, 2, 3 sur OFF.

### PROGRAMMATION À DISTANCE NOUVELLES TÉLÉCOMMANDES DÉDIÉES AU RELAIS R-AUX

- 1 - Appuyez 3 fois de suite sur le bouton de la télécommande valide dédiée à l'ouverture piétonne du portail. Le buzzer retentira 3 fois pendant 1 seconde et le clignotant clignotera pendant 4 secondes pour signaler l'activation de la procédure.
- 2 - Immédiatement puis appuyez une fois sur le même bouton de la ou des nouvelles télécommandes que vous souhaitez enregistrer. Le buzzer retentira 1 fois pour confirmer l'enregistrement de chaque nouvelle télécommande. Attendez 4 secondes pour que la procédure se termine. Le clignotant s'éteindra.

Si vous ne souhaitez pas utiliser cette fonction, réglez le DIP 3 sur ON pour la désactiver.

### PROCEDURE D'EFFACEMENT DE TOUS LES CODES RADIO RESERVES AU RELAIS R-AUX

L'effacement ne peut s'effectuer que lorsque le portail est stationnaire.

- 1 - Positionner DIP 1 sur ON, DIP 2 sur ON et ensuite DIP 3 sur ON. La LED DL12 clignote orange pendant 10 s.
- 2 - Pendant ces 10 s enfoncé et maintenir appuyé le bouton PROG pendant 5 s. La confirmation de l'effacement de la mémoire est signalée par deux clignotements verts de la LED DL12 et deux tonalités du buzzer.
- 3 - Par la suite, la LED DL12 clignote orange pendant 10 s et il est impossible d'insérer de nouveaux codes comme dans la procédure décrite ci-dessus.
- 4 - Repositionner DIP 1, 2, 3 sur OFF.

### SIGNALISATION MEMOIRE SATURÉE CODES RADIO RESERVES AU RELAIS R-AUX

La signalisation ne s'obtient que lorsque le portail est stationnaire.

- 1 - Positionner DIP 1 sur ON, DIP 2 sur ON et ensuite DIP 3 sur ON.
- 2 - La LED DL12 clignote vert 6 fois indiquant la saturation de la mémoire (1000 codes présents). Puis la LED DL12 reste active rouge pendant 10 s, rendant possible l'effacement total des codes.
- 3 - Repositionner DIP 1, 2, 3 sur OFF.

## FONCTIONNEMENT DES ACCESSOIRES DE COMMANDE

### FONCTIONNEMENT EN MODE NORMAL DIP 6 OFF)

Les commandes OPEN 2, OK CLOSE et TLC (TRAFFIC LIGHT CONTROL) ne sont pas actives.

La gestion de 1 sémaphore est possible.

#### BOUTON DE COMMANDE UNIQUE (COM A+/START)

DIP 4 ON => Exécute une séquence de commandes open-stop-close-stop-open etc.

DIP 4 OFF => Exécute l'ouverture de la barrière fermée. S'il est utilisé pendant le mouvement d'ouverture, il n'a aucun effet. S'il est exploité avec une barrière ouverte, il la ferme. S'il est activé pendant la fermeture, il la rouvre.

#### TELECOMMANDE

DIP 4 ON => exécute une commande cyclique de commandes open-stop-close-stop-open, etc.

DIP 4 OFF => Exécute l'ouverture de la barrière fermée. S'il est utilisé pendant le mouvement d'ouverture, il n'a aucun effet. S'il est exploité avec une barrière ouverte, il la ferme. S'il est activé pendant la fermeture, il la rouvre.

#### BOUTON D'OUVERTURE (COM A+/OPEN 1)

Lorsque la barrière est immobile, le bouton contrôle le mouvement d'ouverture. Si vous appuyez sur pendant la fermeture, la barrière s'ouvre à nouveau.

#### BOUTON D'OUVERTURE AVEC FONCTION HORLOGE (COM A+/B.I.O.)

La fonction horloge est utile aux heures de pointe, lorsque le trafic est ralenti (par exemple, entrée / sortie de travailleurs, urgences dans des zones résidentielles, parkings, etc.).

En connectant un commutateur et / ou une horloge de jour / semaine aux bornes « COM A+/B.I.O. », il est possible d'ouvrir et de maintenir ouverte la barrière jusqu'à ce que l'interrupteur ou l'horloge reste active.

Lorsque l'automatisation est ouverte, toutes les fonctions de contrôle sont inhibées.

Lorsque le disjoncteur est relâché ou à la fin du temps imparti, l'automatisme se ferme immédiatement.

#### BOUTON DE FERMETURE (COM A+/CLOSE)

Lorsque la barrière est arrêtée, le mouvement de fermeture commande.

#### GESTION 1 FEU DE CIRCULATION (AVEC 1 RELAIS CARTE 3 ACQ9081 ET 1 FEU DE CIRCULATION AC6513)

Lorsque la barrière est fermée, le feu est éteint.

Avec la barrière dans l'ouverture, le voyant rouge s'allume (3-4).

Lorsque la barrière est ouverte, le voyant vert s'allume (5-6) et le voyant rouge s'éteint. Le voyant vert reste allumé jusqu'à ce que la barrière soit complètement ouverte.

Lorsque la barrière se ferme, le voyant vert s'éteint et le voyant rouge s'allume.

Lorsque la barrière est fermée, le feu est éteint.

### FONCTIONNEMENT DU MODE PARK (DIP 6 ON)

Toutes les commandes sont activées. La gestion de 2 feux de circulation est possible.

#### BOUTON D'OUVERTURE POUR ENTRER DANS LE PARKING (COM A+/OPEN 1)

Lorsque la barrière est immobile, le bouton contrôle le mouvement d'ouverture. Si vous appuyez sur pendant la fermeture, la barrière s'ouvre à nouveau.

Dès l'instant où une voiture se trouve sur le capteur magnétique, l'ouverture de la lisse peut être commandée grâce au bouton-poussoir OPEN 1, START ou RADIO. La lisse restera ouverte jusqu'à ce que la voiture ne se trouve plus devant les photocellules situées au niveau de la ligne de fin de passage.

La fermeture s'effectue immédiatement après le passage (confirmé par la photocellule connectée à OK CLOSE qui s'est libérée) et est protégée par les photocellules connecté à COM A+/PHOT 1 et COM A+/PHOT 2. Les photocellules commanderont l'inversion de la lisse en ouverture même si la voiture reste dans le champ d'action des sécurités.

#### BOUTON D'OUVERTURE POUR SORTIR DANS LE PARKING (COM A+/OPEN 2) (avec gestion des priorités et signalisation des feux de signalisation).

Lorsque la barrière est à l'arrêt, le capteur magnétique ou tout autre appareil connecté à OPEN 2 contrôle le mouvement d'ouverture.

La barrière restera ouverte jusqu'à ce que le véhicule traverse les photocellules situées sur la ligne d'achèvement du passage.

La fermeture est effectuée une seconde après le transit (confirmé par la cellule photoélectrique connectée à OK CLOSE qui a été libérée).

La fermeture est protégée par des photocellules connectées à COM A+/PHOT 1 et COM A+/PHOT 2.

Si OPEN 2 est enfoncé pendant la fermeture, la barrière est rouverte.

Les photocellules contrôleront l'inversion de la barrière en ouverture même si le véhicule reste dans leur champ d'action.

OPEN 2 est exclu si la commande TLC est entrée (bloc de priorité donné par la présence du véhicule sur la boucle entrant dans le parking).

**Si vous ne souhaitez pas utiliser le bloc de priorité donné par la commande TLC (présence du véhicule dans le parking), réglez DIP 8 sur ON.**

#### COMMANDE TLC - Traffic Light Control - CONTRÔLE DE LA LUMIÈRE DE TRAFIC (COM A+/TLC)

L'entrée «TLC» (NO) doit être reliée à un capteur magnétique situé très près de la lisse, de cette façon, elle signale la présence d'un véhicule à l'entrée.

Cette fonction peut être désactivée en effectuant un raccordement entre les bornes COM A+/TLC.

Seule la présence d'un véhicule permet l'ouverture de la lisse en mode de fonctionnement PARK par l'intermédiaire de la commande OPEN 1.

#### BOUTON DE CONFIRMATION DE FERMETURE (COM A+/OK CLOSE)

Lorsque la barrière est ouverte, OK CLOSE confirme la commande de mouvement de fermeture et permet la fermeture immédiate de la lisse après le passage du véhicule.

Normalement cette commande est donnée par une photocellule ou par un capteur magnétique situé sur la ligne de fermeture de la lisse.

Si la commande reste enclenchée, la lisse ne se referme pas.

#### GESTION 2 FEUX DE CIRCULATION (avec 1 carte 3 relais ACQ9081 et 2 feux de circulation AC6513)



Les feux de circulation d'entrée et de sortie sont gérés par la carte 3 relais de sorte que si la barrière est commandée pour entrer, lorsque la barrière est ouverte, le feu de circulation d'entrée est allumé en vert, tandis que la sortie est allumée en rouge.

Si la barrière est actionnée pour sortir, lorsque la barrière est ouverte, le feu de circulation est allumé en rouge, tandis que le feu de sortie est allumé en vert.

## FONCTIONNEMENT APRÈS UNE COUPURE

**DIP 10 OFF** => En l'absence de tension de réseau, la lisse reste fermée ou s'arrête si elle est en mouvement. Lorsque le courant de réseau est à nouveau suffisant, presser la commande RADIO, OPEN 1, OPEN 2 ou START pour ouvrir la lisse. Une fois la lisse ouverte, actionner la commande de fermeture ou attendre le temps de pause avant la fermeture automatique => La lisse commence à se refermer => Une fois la lisse fermée, les fonctions normales sont réactivées. Lors du réaligement, les sécurités sont actives.

**DIP 10 ON** => Lorsque le courant de réseau revient, la lisse se referme si elle est ouverte. Elle reste ouverte uniquement si la fonction horloge est activée (voir commande B.I.O.).

## FONCTIONNEMENT DES ACCESSOIRES DE SÉCURITÉ

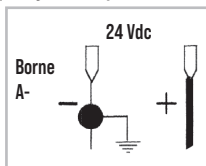
**PHOTOCÉLULES (COM A+/PHOT 1, COMA A+/PHOT 2) - Fonction de sécurité PL"b" selon EN13849-1**

A barrière fermée, si un obstacle s'interpose au rayon des photocellules et que l'ouverture est commandée, la barrière s'ouvre (durant l'ouverture les photocellules n'interviendront pas). Le photocellules n'interviendront qu'en phase de fermeture (avec reprise du mouvement inverse après une seconde même si ces dernières demeurent occupées).

**ATTENTION: Si la led du récepteur reste allumée, il est possible qu'il y ait des perturbations sur la ligne d'alimentation.**

Nous conseillons de relier électriquement à terre les colonnes ou les poteaux de supporte à la borne A- pour protéger les photocellules de sources de dérangement.

Faire attention de ne pas provoquer de court-circuit quand les phases d'alimentation sont inversées !



**MONITORAGE DES PHOTOCÉLULE (A+TEST/A-) comme requis par la norme EN12453 par. 5.1.2**

Connecter les photocellules à A+TEST/A- et configurer le DIP7 sur ON.

Le monitoring est un test de fonctionnement de la photocellules, exécuté au début de chaque manœuvre du portail.

Le mouvement du portail n'est donc possible que si la/les photocellule(s) ont passé le test de fonctionnement.

**ATTENTION: LE MONITORAGE DE L'ENTRÉES PHOTOCÉLULES (PHOT 1/PHOT 2) PEUT ÊTRE ACTIVE EN METTANT LE DIP 7 SUR ON, OU BIEN DESACTIVE EN POSITIONNANT LE DIP 7 SUR OFF.**

**AVERTISSEMENT: si la fonction AUTOTEST est activée et qu'une seule photocellule est connectée, un cavalier doit être créé entre les bornes PHOT 1 et PHOT 2. Si le cavalier n'est pas exécuté, l'autotest échoue et le portail ne bouge pas.**

**ALARME D'AUTOTEST PHOTOCÉLULE (DIP 7 ON)**

À chaque commande, si le monitoring de la photocellule a un résultat négatif, une alarme signalée par le BUZZER qui émet 4 tons toutes les 5 s.

Dans cette condition, la porte reste immobile. Il n'est possible de rétablir le fonctionnement normal qu'en réparant la photocellule et en appuyant sur une des commandes habilitées.

**BARRE PALPEUSE (COM A+/EDGE) - Fonction de sécurité PL"b" selon EN13849-1**

Pendant la fermeture, si la barre palpeuse est activée, elle change le mouvement en ouverture.

Si la barre palpeuse reste occupée, elle ne permet pas la fermeture.

Si la barre palpeuse n'est pas installée, ponter les bornes COM A+/EDGE.

**ALARME BARRE PALPEUSE**

Le clignotant (fixe ou clignotant selon DIP13) et le buzzer sont activés avec 2 tons toutes les 5 s pendant une minute.

**MONITORAGE DES BARRE PALPEUSE (comme requis par la norme EN12453 par. 5.1.2)**

Via la carte APP et l'application RIB GATE, il est possible d'activer la surveillance des bords mécaniques (NC avec résistance 8K2) et résistifs (NO avec résistance 8K2).

**BOUTON D'ARRÊT (COM A+/STOP) - Fonction de sécurité PL"b" selon EN13849-1**

Pendant le mouvement, le bouton d'arrêt effectue l'arrêt du portail.

Si le bouton STOP est enfoncé lorsque le portail est totalement ouvert (ou partiellement, au moyen de la commande piéton), la fermeture automatique sera momentanément exclue (si activée à l'aide du trimmer TCA avec la led DL11 allumée). Il est donc nécessaire d'actionner une nouvelle commande pour refermer le portail.

En refermant le portail, la fermeture automatique sera réactivée (si activée à l'aide du trimmer TCA avec la led DL11 allumée).

**TRAVAIL AVEC HOMME MORT (avec commande maintenue), DANS LE CAS DE PANNE DE SÉCURITÉ**

Si l'un des deux barre palpeuse est en panne ou engagé pour plus de 5 s, ou si l'un des deux photocellules est en panne ou engagée pour plus de 60 secondes, les commandes OPEN1, OPEN 2, CLOSE et START fonctionnent seulement con commande maintenue.

La signalisation de l'activation de cette opération est donnée par la LED DL1 qui clignote.

Le contrôle radio et la fermeture automatique sont exclues parce que leur fonctionnement n'est pas autorisé par les règles.

A la restauration du contact de sécurité, l'opération est restaurée après une seconde, et donc aussi la télécommande et la fermeture automatique sont de travail.

**Note 1: Au cours de cette opération dans le cas de panne de les barres palpeuses (ou photocellules) les photocellules (ou barres palpeuses) qui ne sont pas en panne, fonctionnent encore avec l'interruption de l'opération en cours.**

**Note 2: Le bouton de STOP n'est pas considéré comme un contournement de la sécurité dans ce mode, si il est pressé ou en panne, il ne permet pas de tout mouvement.**

La manœuvre con commande maintenue est exclusivement une manœuvre d'urgence qui doit être effectuée pour des temps brefs et avec la sécurité de la vue quand l'opérateur est en mouvement. Dès possible les protections en panne doivent être rétablies pour un correct fonctionnement.

## ALARMES VISUELLES ET ACOUSTIQUES

**CLIGNOTANT 230V 40W MAX**

**DIP 13 ON** => Le clignotant est alimenté en discontinu, avec un clignotement de 500 ms ON/OFF en ouverture et de 250 ms ON/OFF en fermeture.

En alarme par barre palpeuse, la sortie du feu clignotant change d'intermittence avec 2 clignotements brefs suivis de deux secondes d'arrêt.

**BUZZER**

Il a pour tâche de signaler l'intervention de la sécurités, les anomalies et la mémorisation et l'annulation des codes radio.

**SIGNAL - VOYANT DE SIGNALISATION BARRIÈRE OUVERT - 12 Vdc 3 W MAX (SIGN. +/SIGN. -)**

Il a pour tâche de signaler lorsque la barrière est ouverte, partiellement ouverte ou dans tous les cas pas complètement fermée. Il s'éteint uniquement lorsque la barrière est complètement fermée.

Pendant l'ouverture, SIGNAL clignote lentement.

Lorsque la barrière est immobile ou ouverte, SIGNAL est allumé en permanence.

Pendant la fermeture SIGNAL clignote rapidement

**N.B.: Max 3 W. Si vous dépassez les voyants, la logique de l'image sera compromise par un bloc d'opérations éventuel.**

## CARACTÉRISTIQUES TECHNIQUES

- Humidité	< 95% sans condensation
- Tension d'alimentation	230 V ou 120V~ ±10 %
- Fréquence	50/60 Hz
- Absorption maximale carte	28 mA
- Microinterruptions de réseau	100 ms
- Puissance maximale voyant de barrière ouverte	3 W (équivalent à une ampoule de 3 W ou 5 LED avec résistance en série de 2,2 KΩ)
- Charge maximale à la sortie du feu clignotant	40 W avec charge de résistance
- Courant disponible pour les photocellules et les accessoires	500 mA 24 Vdc
- Courant disponible sur le connecteur radio	200 mA 24 Vdc

**CARACTÉRISTIQUES TECHNIQUES RADIO**

- Fréquence réception	433,92 MHz
- Impédance	52 ohm
- Sensibilité	>1 µV
- Contrôle de rétroaction	PLL
- Codes mémorisables	1000

- Toutes les entrées doivent être utilisées comme des contacts libres car l'alimentation est générée à l'intérieur (tension de sécurité) de la carte et est établie de façon à garantir le respect d'isolation double ou renforcée par rapport aux parties sous tension dangereuse.

- D'éventuels circuits externes reliés aux sorties de la centrale de contrôle doivent être mis en place afin de garantir le respect d'isolation double ou renforcée par rapport aux parties sous

tension dangereuse.

- Toutes les entrées sont gérées par un circuit intégré programmé qui effectue un contrôle automatique à chaque mise en marche.

## SOLUTION DES PROBLEMES

Mettez à jour le micrologiciel du panneau à l'aide de la carte APP et de l'application RIB GATE. Après avoir effectué tous les raccordements en suivant attentivement le schéma et avoir positionné le portail en position intermédiaire, vérifier l'allumage correct des leds rouges DL6, DL7, DL8 et DL9.

Si les leds ne s'allument pas, en maintenant toujours le portail en position intermédiaire, vérifier les points ci-après et éventuellement remplacer les composants qui ne fonctionnent pas.

DL6	éteinte	Bouton de STOP en panne (Dans le cas où le STOP n'est pas connecté, ponter entre COM A+ et STOP).
DL7 ou DL8	éteinte	Photocellules en panne (Si le photocellules ne sont pas reliée, effectuer la connexion entre COM A+ et PHOTO 1/PHOTO 2)
DL9	éteinte	Barre palpeuse en panne (Si la barre palpeuse n'est pas reliée, effectuer la connexion entre COM et EDGE)
DL12	éteinte	le module radio fonctionne correctement.
	allumée	le module radio est manquant ou défectueux ou non reconnu après une

surtension.

- DL13 bleu allumée Certaines fonctions sont activées via un smartphone, puis vérifiez l'état de la carte via un smartphone car l'état du dip / trimmer peut ne pas être vrai.

**Sur la carte, des fusibles à réarmement automatique interviennent en cas de court-circuit en interrompant la sortie qui leur est affectée.**

**En cas de dépannage, il est conseillé de débrancher tous les connecteurs amovibles et de les brancher un par un afin d'identifier plus facilement la cause du défaut.**

### TABLEAU RÉCAPITULATIF ALARMES VISUELLES ET SONORES

#### SIGNALISATIONS EN COURS DE PROGRAMMATION

ÉVÉNEMENT	ÉTAT BUZZER	ÉTAT CLIGNOTEUR	ÉTAT LED DL1
DIP 1 ON (mode homme mort) Ou panne d'une sécurité	Éteint	Éteint	Clignote 250 ms ON/OFF
DIP 2 ON (programmation course)	Éteint	Éteint	Clignote 500 ms ON/OFF
Procédure de programmation interrompue à cause de l'intervention d'une sécurité	Tonalité de 10s avec pause de 2 s	Éteint	Allumée fixe

ÉVÉNEMENT	ÉTAT BUZZER	ÉTAT CLIGNOTEUR	ÉTAT LED DL12
Aucun code inséré	Éteint	Éteint	Clignote rouge/vert
DIP 1 ON > DIP 2 ON programmation codes radio ouverture	Éteint	Éteint	Clignote en rouge pendant 10 s
DIP 1 ON > DIP 2 ON > DIP 3 ON programmation codes radio pour R-AUX	Éteint	Éteint	Clignote en orange pendant 10 s
Programmation correcte des codes radio pour l'ouverture et R-AUX	1 Tonalité	Éteint	S'allume en vert une fois
Code radio non contenu dans la mémoire	Éteint	Éteint	Flash rouge
Mémoire saturée en codes radio (1000 codes mémorisés)	Éteint	Éteint	Effectue 6 clignotements verts
Suppression codes pour l'ouverture et R-AUX	2 Tonalités	Éteint	Effectue 2 clignotements verts

#### SIGNALISATIONS PENDANT LE FONCTIONNEMENT

ÉVÉNEMENT	ÉTAT BUZZER	ÉTAT CLIGNOTEUR	ÉTAT LED ET SORTIE SIGNAL
Bouton d'arrêt enfoncé	Éteint	Éteint	Led DL9 s'éteint
Intervention photocellule	1 Tonalité	Éteint	Led DL7-8 s'éteint
Intervention barre palpeuse	2 Tonalités	Éteint	Led DL9 s'éteint
Panne d'une sécurité ou sécurité enclenchée pendant une durée prolongée	Éteint	Éteint	Led DL1 clignote 250 ms ON/OFF
Alarme provenant de barre palpeuse	2 Tonalités toutes les 5 s pendant 1 minute (Renouvelée par l'actionnement d'une commande)	Clignote pendant 1 minute	Aucune led associée
Échec alarme d'autotest photocellule	4 Tonalités toutes les 5 s pendant 1 minute (Renouvelée par l'actionnement d'une commande)	Éteint	Aucune led associée
Blocage fonctionnel exécuté par smartphone	Éteint	Éteint	Led DL12 allumée fixe en vert.
Réalisation de cycles définis	6 Tonalités toutes les 5 s (Renouvelée par l'actionnement d'une commande)	Éteint	Pas de led associées
Économie d'énergie activée par smartphone	Éteint	Éteint	La led bleue clignote une fois toutes les 5 s
Alarme - aucun fin de course atteint ou barrière non verrouillée	5 Tonalités	Clignote pendant 1 minute	Aucune led associée

DEFAUT	SOLUTION
Après avoir effectué les différents raccordements et avoir allumé le courant, toutes les leds sont éteintes.	<b>Sur la carte, des fusibles à réarmement automatique interviennent en cas de court-circuit en interrompant la sortie qui leur est affectée.</b> En cas de dépannage, il est conseillé de débrancher tous les connecteurs amovibles et de les brancher un par un afin d'identifier plus facilement la cause du défaut.  Vérifier l'intégrité de fusible F1. En cas de fusible en panne en utiliser uniquement de valeur adéquate F1 = T 5A Fusible de protection du moteur
La barriere ouvre et ferme, mais n'a pas de force et se déplace lentement.	Vérifier le réglage des trimmers LOW-SPEED OPEN et LOW SPEED CLOSE.
Le portail effectue l'ouverture, mais ne se referme pas après le temps configuré.	S'assurer que le trimmer TCA est habilité avec la LED DL11 allumée. Si le contact B.I.O. est toujours enfoncé => vérifier l'état de l'horloge connectée à l'entrée B.I.O. Si l'autotest de la photocellule est négatif => vérifier les connexions entre le tableau et la/le photocellule(s).
Le portail ne se referme pas en actionnant les différents boutons START, RADIO et CLOSE.	Contact barre palpeuse en panne. Contact photocellules en panne => Réparer ou remplacer le contact en panne. Si l'autotest de la photocellule est négatif => vérifier les connexions entre le tableau et la/le photocellule(s).
En actionnant le bouton START, OPEN ou CLOSE, la barriere n'effectue aucun mouvement.	Impulsion START, OPEN ou CLOSE toujours insérée. Contrôler et remplacer les éventuels boutons ou microrupteurs du sélecteur.
La phase de ralentissement ne s'exécute pas.	Vérifier le réglage trimmer LOW SPEED OPEN et LOW SPEED CLOSE.

## OPTIONS

Pour les branchements et les données techniques des accessoires, se conformer aux livrets d'instruction correspondants.

### PLAQUE DE FIXATION



Plaque de fixation à enterrer.

code ACG8110

### RIDELLE SUSPENDUE



L = 2 m

code ACG8290

L = 3 m

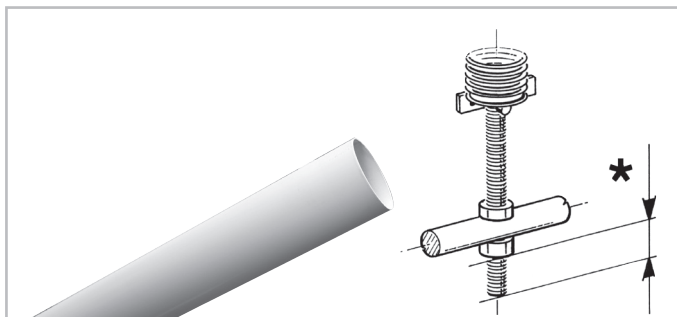
code ACG8291

**ATTENTION: Ne pas utiliser dans des endroits venteux.**

**N.B.** Il est obligatoire d'installer une Fourche escamotable ACG8285 ou une Fourche de support ACG9130G.

Maximum 200 cycles quotidiens

### TIGE DE 6 m Ø 100 mm



Tige de 6 m Ø 100 mm épaisseur 2 mm sans moyeu L = 6 m.

**N.B.:** Au moment de la commande, demander les ressorts d'équilibrage (CME8100 pour ressort Ø 5,5 et CME8068 pour ressort Ø 6).

code ACG8497

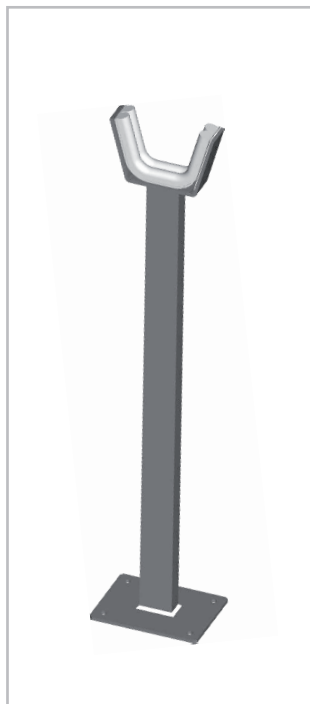
L = 6 m		*
ACG8497	Lisse	0 cm

**FOURCHE ESCAMOTABLE**



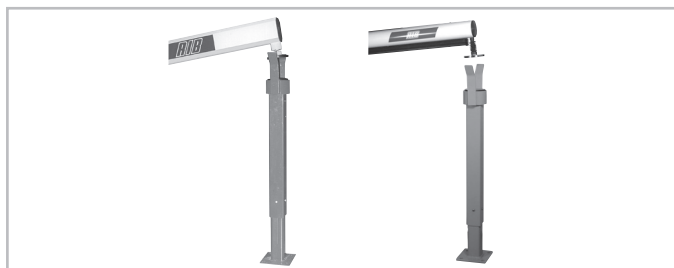
Pieu pendant avec réglage en hauteur pour tiges octogonales.  
code AC68285

**PIEU DE SUPPORT**



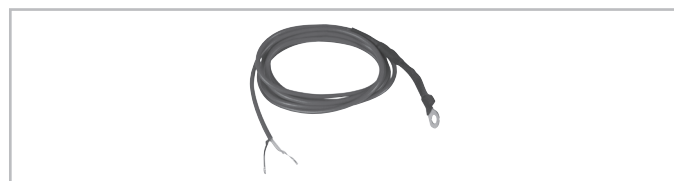
Pieu de support en fourche compatible avec toutes les tiges.  
code AC69130G

**PETITE COLONNE AVEC BLOCAGE ELECTROMAGNETIQUE**



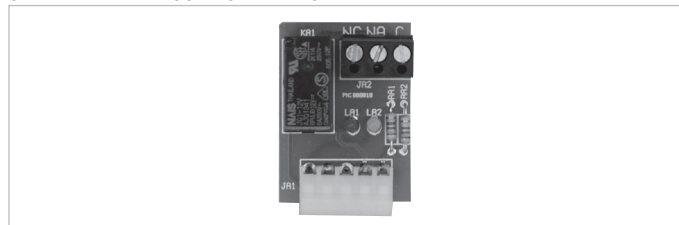
Petite colonne avec blocage électromagnétique et avec fiche DEGAUSSER et transformateur.  
Pour tige octogonale code AC68070  
Pour tige ronde code AC68073

**PROBE**



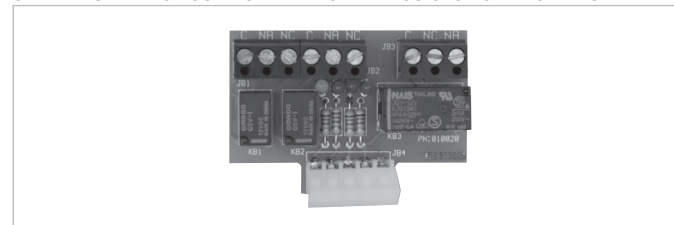
Sonde de relevé température moteur pour réchauffement de celui-ci en climats particulièrement froids, jusqu'à -30°C (brancher à connecteur J3).  
code AC64666

**CARTE À 1 RELAI POUR BOÎTE DE LUMIÈRE**



code ACQ9080

**CARTE À 3 RELAIS POUR BOÎTE DE LUMIÈRE OU GESTION DES 2 FEUX**



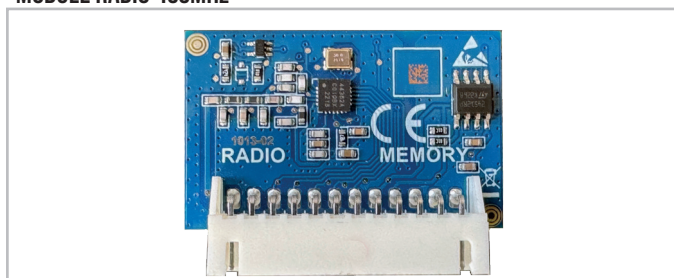
code ACQ9081

**EMETTEUR RADIO SUN**

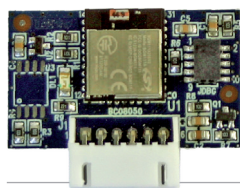


SUN 2CH	cod. AC66052	SUN 4CH	cod. AC66054
SUN CLONE 2CH	cod. AC66056	SUN CLONE 4CH	cod. AC66058
SUN-PRO 2CH	cod. AC66210	SUN-PRO 4CH	cod. AC66214

**MODULE RADIO 433MHZ**



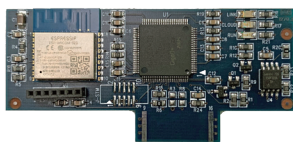
code AC68069



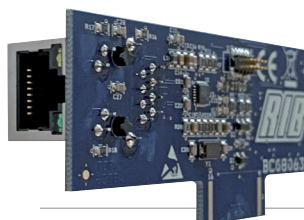
**APP8050 Carte APP**  
pour gérer le tableau de contrôle via  
Bluetooth 4.2



**APP8054 Carte APP+**  
pour gérer le tableau de contrôle via  
Bluetooth 4.2



**APP8064 Module Wi-Fi pour Carte  
APP+**  
pour gérer le tableau de contrôle via  
un réseau Wi-Fi local (WLAN)



**APP8066 Module RJ45 pour Carte APP+**  
pour gérer le tableau de contrôle via  
un réseau de données local (LAN)



**APP8060 Module d'horloge pour Carte  
APP+**  
pour gérer le tableau de contrôle  
comme contrôle d'accès

**CAPTEUR À SPIRE MAGNÉTIQUE**



Pour ouverture avec véhicules automobiles  
monocanal - 230 Vac  
monocanal - 12÷24 Vac/dc  
deux canaux - 12÷24 Vac/dc

code ACG9060  
code ACG9063  
code ACG9064

**SPIRE FERMÉE PRÉMONTÉE**



6 m - périmètre 2 x 1 + 15 m de câble  
10 m - périmètre 3 x 2 + 15 m de câble

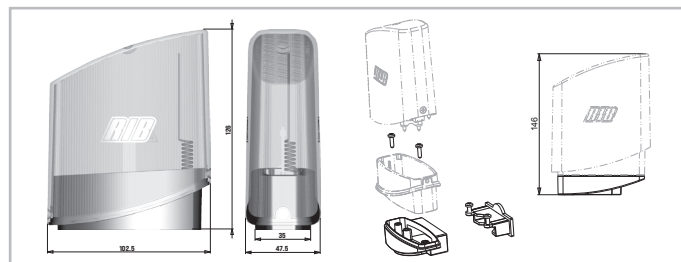
code ACG9067  
code ACG9068

**NOVA - NOVA WIRELESS**



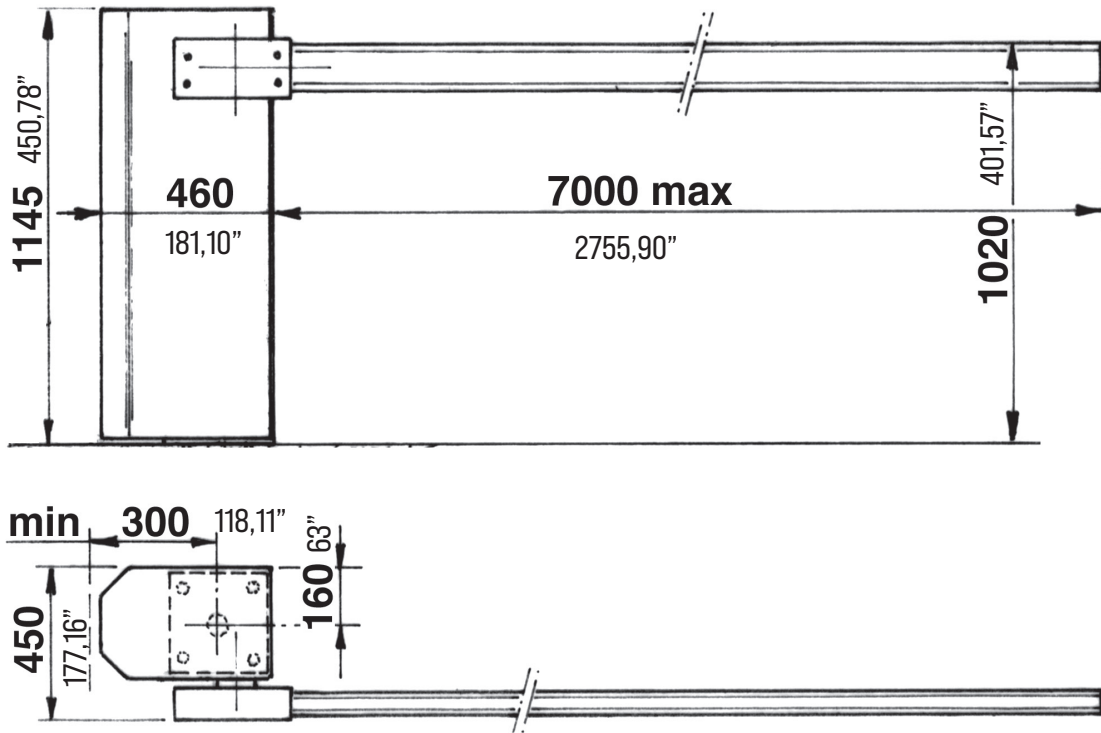
**PHOTOCÉLULES NOVA** - portée 25 m code ACG8046  
**PHOTOCÉLULES NOVA WIRELESS** - portée 25 m - durée batteries 3 années code ACG8047  
**PAIRE DE PÔTEAUX pour NOVA** code ACG8039

**SAIL**



**SAIL orange** avec panneau clignotant intégré code ACG7072  
**SAIL blanc** avec panneau clignotant intégré code ACG7078  
**SUPPORT LATÉRAL SAIL** code ACG8054

SYSTEM LAY-OUT



- NORMAL barrier
- Photoelectric cells
  - Galvanized column for P.E. cells
  - Fotocosta
  - Magnetic loop
  - Key selector
  - Tuned aerial
  - Emergency button

Measurements in mm/inch

TECHNICAL CHARACTERISTICS

Lh./rh.irreversible gearmotor used for raising and lowering barrier poles up to 6-7 m long. The upright can be supplied in a painted galvanized version. The barrier boom can be supplied as one unjointed length or, where headroom is restricted, it can be requested in an articulated version if you specify the height of the obstruction above road level. Besides it can be supplied in one piece with hanging rack. The barrier boom is designed to be fitted with a pneumatic or photocell safety strip. **ATTENTION:** It is compulsory to conform the barrier characteristics to the current regulations and laws.

TECHNICAL DATA		NORMAL
Max. boom length	m	6-7
Opening time	s	11
Max. torque	Nm	300
EEC Power supply		230V~ 50Hz
Motor capacity	W	130
Power absorbed	A	0,6
Capacitor	µF	6,3
Power supply		120V~ 60Hz
Motor capacity	W	168
Power absorbed	A	1,46
Capacitor	µF	20
Normative cycles 230V	n°	1000 - 11s/2s
Normative cycles 120V	n°	∞ - 11,5s/2s
Daily operations suggested	n°	1000
Service		100%
Guaranteed consecutive cycles	n°	1000
Lubrication		SHELL OMALA S2 G100
Weight of electroreducer	kg	145
Noise	db	<70
Working Temperature		-10 ÷ +55 °C
Protection grade	IP	55

**THIS OPERATOR IS DESIGNED FOR THE VEHICLES ACCESS CONTROL AND NOT FOR PEDESTRIANS.** Therefore, we highly recommend the use of safety devices and that of one or more warning plates, art. ACG9642 to prevent the pedestrians interfering with the operator.

## ASSEMBLING THE NORMAL BARRIER

After having cemented the fixing base in the position you prefer, fix the NORMAL unit, using the nuts supplied and a setscrew wrench n. 19.  
Then fit the boom following the four steps below.

- 1 - Turn the release crank until you reach the stop in order to fit the boom in the horizontal position (springs shall be under tension).
- 2 - Insert the boom hub in the bush you have fitted in one of the holes on both sides of the column and then lock it to the reduction gear with the screw TSPEI 10x90.
- 3 - Working from the ground, insert the U-plate on the boom with the four screws M8x110.
- 4 - Fix the boom by using a n. 13 wrench to tighten the four M8x110 bolts to the four nuts and then apply the plugs to its ends.

Afterwards, substitute the hexagonal plug of the superior portion of the reduction gear unit with the plug supplied to release the oil pressure, by using a setscrew wrench n. 24.

Parts to install according to BS EN 12453 standard			
COMMAND TYPE	USE OF THE SHUTTER		
	Skilled persons (out of public area*)	Skilled persons (public area)	Not skilled persons
Hold-to-run operation	A	B	Not possible
Impulsive - in sight (e.g. push-button)	C or E	C or E	C and D, or E
impulsive - out of sight (e.g. remote)	C or E	C and D, or E	C and D, or E
automatic	C and D, or E	C and D, or E	C and D, or E

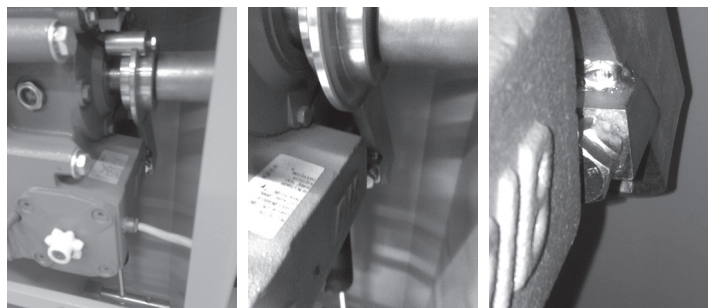
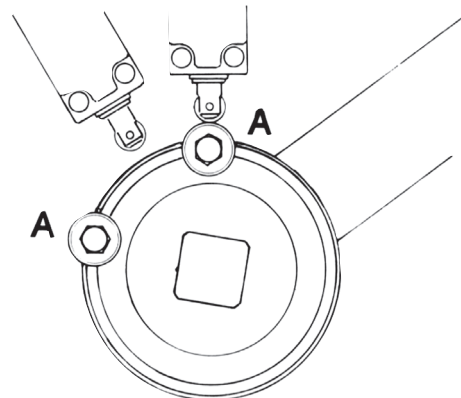
\* a typical example are those doors which do not have access to any public way  
 A: Hold-to-run operation made by push-button ex: code ACG2013  
 B: Hold-to-run operation made by key selector ex: code ACG1010  
 C: Adjustable power of the motor or photocells to respect impact forces as indicated in Annex A  
 D: Safety strips and/or other additional devices to reduce the probability of contact with the door.  
 E: Devices installed in such a way that a person can not be touched by the door.

## ADJUSTING THE LIMIT SWITCHES

The barrier is normally supplied to you with its electric limit switches already adjusted to allow an Ideal movement of the boom.

If the base plate has not been cemented correctly on level, the boom may not be perfectly vertical, therefore producing a poor aesthetic result for the system. In order to avoid this, you can modify the vertical position of the boom adjusting the mechanical stopper screw with two wrenches n. 17.

The electric limit switches can be adjusted, modifying the position of the pawls A mounted on the disk. To do so, unloose the bolts that fix the pawls to the disk with a wrench n. 10.



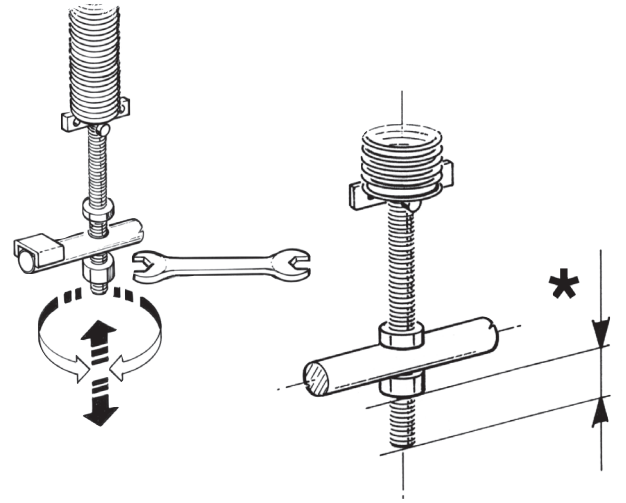
**ADJUSTING THE BALANCING SPRING**

The barrier is supplied with its balancing springs already adjusted.

If extra weights are added to the barrier boom (e.g. pneumatic or photocell-type safety strips), you need to balance the boom again. If the boom tends to drop quickly when it moves down, modify the balancing springs.

To do so, raise the boom by hand or by means of the electric devices until it reaches its vertical position. Then use a setscrew wrench n° 24.

You just need to release the check nuts and screw the nuts under the springs clockwise, so as to increase the lifting power of the boom.



<b>L = 6 m</b>		*
ACG8513	a	2 cm
ACG8513 + ACG8285	A+ b	2 cm
ACG8513 + ACG7090 + ACG7095	A+ c	2 cm
ACG8513 + ACG7090 + ACG7095 + ACG8285	A+ b + c	2 cm
ACG8513 + ACG7090 + ACG7095 + ACG8070	A+ c + d	2 cm
ACG8513 + ACG8070	A+ d	2 cm
ACG8513 + ACG8291 + ACG8291	A+ e	2 cm
ACG8513 + ACG8291 + ACG8291 + ACG8285	A+ e + b	2 cm
ACG8513 + ACG8291 + ACG8291 + ACG8070	A+ e + d	2 cm
<b>L = 7 m</b>		*
ACG8514	a	6 cm

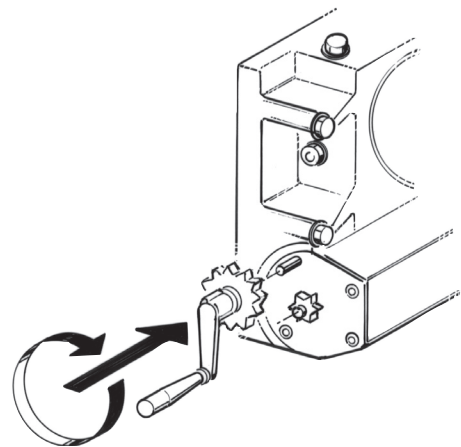
- A- Boom
- b - Hanging support
- c - Safety strip equipped with a photocell 'Fotocosta 2.0'
- d - Column with magnet
- e - hanging rack

**EMERGENCY RELEASE**

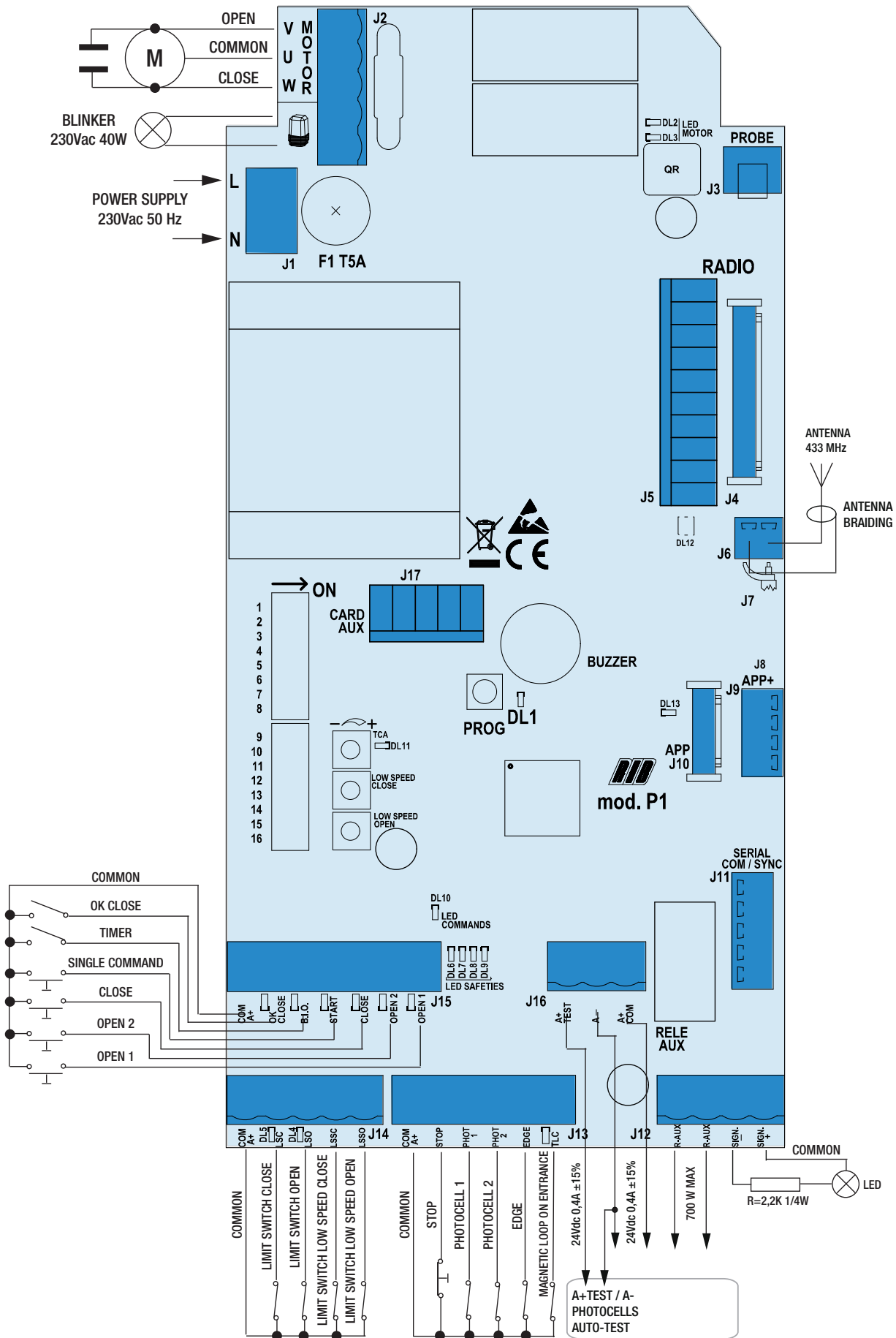
Carry out only after having disconnected the power supply to the motor.

In the event of a power failure, you need to release the electric reduction gear in order to operate the boom by hand.

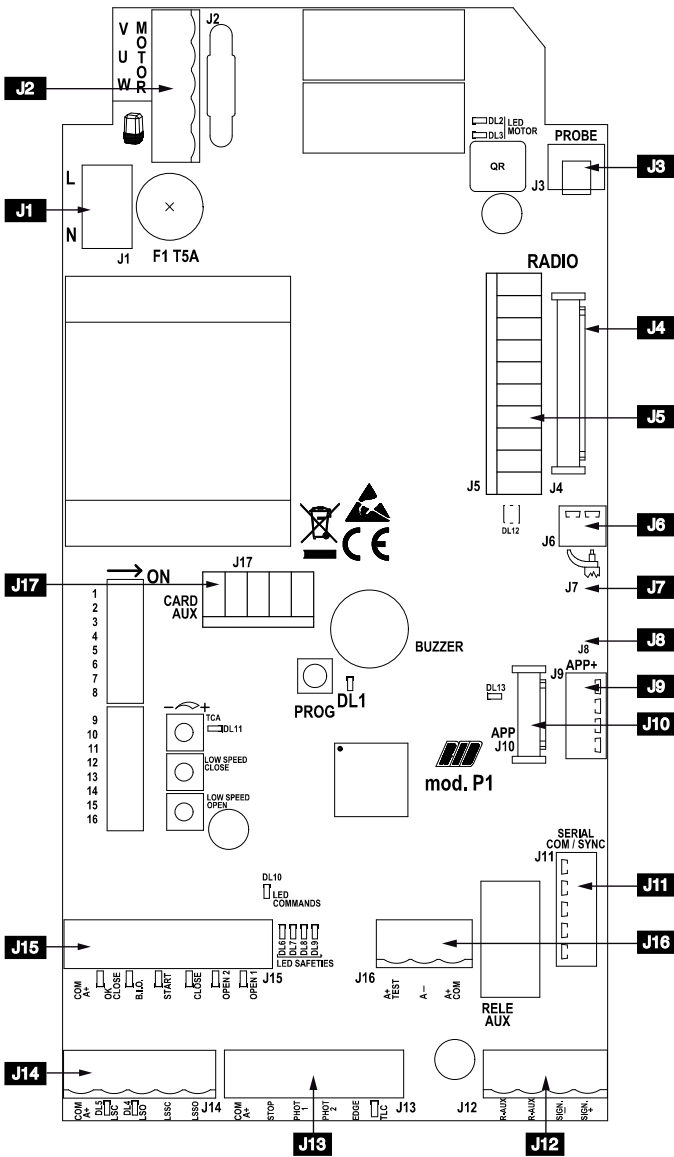
- 1 - Open the front casing with your customized wrench.
- 2 - Insert the specific crank into the coupling of the reduction gear.
- 3 - Turn until you get the complete opening.







POINT A - CONTROL PANEL FEATURES



J1	L-N	230 Vac 50/60Hz power supply (120 Vac 60 Hz upon request)
J2	U - MOTOR	Motor common connection
	V - W - MOTOR	Motor phases and capacitor connections
		Flashing light (max 40W )
J3	PROBE	Temperature sensor cable connection probe (code ACG4666 optional)
J4	RADIO	Connector for radio module ACG8069
J5	RADIO	Connector for radio receiver RIB, 24 Vdc supply
J6		433 MHz Radio antenna
J7		Predisposition for inverter (available)
J8		RS485 termination of J9
J9	APP+	Connector for APP+ card
J10	APP	Connector for APP card
J11	SERIAL COM / SYNC	Connector for serial connection
J12	R-AUX	Auxiliary relay contact (NO) Max 700 W
	SIGN. -	Gate open state (12 Vdc 3 W max)
	SIGN. +	
J13	COM A+	Common contacts / Positive 24 Vdc
	STOP	STOP impulse contact (NC)
	PHOTO 1	Photocells contact 1 (NC)
	PHOTO 2	Photocells contact 2 (NC)
	EDGE	Edge contact (NC)
	TLC	Vehicle presence signal (NO) (only when switched to PARK mode)
	J14	COM A+
J15	LSC	Closing limit switch contact (NC)
	LSO	Opening limit switch contact (NC)
	LSSC	Closing slowing down limit switch contact (NO)
	LSSO	Opening slowing down limit switch contact (NO)
	OK CLOSE	Immediate closure command contact (only when switched to PARK mode)
	B.I.O.	Contact (NO) dedicated to a timer
	START	Single pulse contact (NO)
J16	CLOSE	Closing impulse contact (NO)
	OPEN 2	Opening impulse contact (NO) - to exit (only in PARK mode)
	OPEN 1	Opening impulse contact (NO) - to enter
	A+ COM	+ 24 Vdc accessories power supply
	A-	- 24 Vdc accessories power supply
J17	A+TEST	+ 24 Vdc photocells self-test power supply
	TCA	Trimmer for automatic closing time adjustment (DISABLED by factory and DL11 LED OFF)
	LOW SPEED CLOSE	Electronic regulator for low speed on approach in closure - <b>unavailable</b>
	LOW SPEED OPEN	Electronic regulator for low speed on approach in opening - <b>unavailable</b>
	PROG.	Programming button
F1	F T5A	Fuse for motor protection



Manuali online interattivi  
 Manuels interactifs en ligne  
 Interactive online manuals  
 Interaktive Online-Handbücher  
 Manuales interactivos en línea.

## POINT B - SETTINGS

- DIP 1** BARRIER SLOWSPEEDS ADJUSTMENT IN OPENING AND CLOSING (ON) (See Point C)
- DIP 1-2** STORING/ERASING RADIO CODES FOR MOTOR CONTROL (See Point D)
- DIP 1-2-3** STORING/ERASING STORING/ERASING for relay R-AUX command (point E)
- DIP 3** (ON) - REMOTE PROGRAMMING OF REMOTE CONTROLS DEACTIVATED
- DIP SWITCHES CONTROL**
- DIP 4** Single impulse command START and RADIO - step-by-step (ON) - automatic (OFF)
- DIP 5** Enable radio system SUN (ON) - SUN-PRO (OFF)
- DIP 6** NORMAL operation (OFF) - PARK operation (ON)
- DIP 7** Photocells AUTO-TEST activation (ON-activated) (page 66).
- DIP 8** **OPEN 2 command operation in PARK mode**  
ON - OPEN 2 command is always enabled  
OFF - OPEN 2 command works if there is no vehicle on the magnetic sensor connected to the TLC input (Traffic light control contact opened).
- DIP 9** Courtesy light management (OFF)  
They work with 1 Relay card ACQ9080 or 3 Relay card ACQ9081 (If none of the optional cards is connected, turn DIP9 to OFF).  
Magnet management with 1-RELAY card ACQ9080 (ON)
- DIP 10** Operation after black-out  
ON - the boom arm automatically closes if not already closed.  
OFF - the boom arm remains still on the point it was when blackout occurred
- DIP 11** ON - 3-phase motor  
OFF - 1-phase motor
- DIP 12** OFF - Electromechanical limit switches welded on pc card
- DIP 13** ON - Lamp with flashing light / OFF - Blinker operation with fixed power supply

MOTOR TYPE	DIP 14	DIP 15	DIP 16
NORMAL	OFF	OFF	ON

### LED WARNINGS

DL1	PROG programming activated	(red)
DL2	Barrier opening	(green)
DL3	Barrier closing	(red)
DL4	Opening limit switch LSO	(green)
DL5	Closing limit switch LSC	(red)
DL6	STOP command (NC)	(red)
DL7	PHOTO 1 contact (NC)	(red)
DL8	PHOTO 2 contact (NC)	(red)
DL9	EDGE 1 contact (NC)	(red)
DL10	PROG and RADIO (on MOLEX connector) commands	(green)
DL11	TCA - automatic closure time enabled	(red)
DL12	Remotes programming enabled	(red/green)
DL13	P1 managed by APP	(blue)
OPEN 1	OPEN 1 command (to enter)	(green)
OPEN 2	OPEN 2 command (to exit)	(green)
CLOSE	CLOSE command (NO)	(green)
START	Single impulse command (NO)	(green)
B.I.O	Clock command (NO)	(green)
OK CLOSE	Confirmation of closing command	(green)
TLC	Magnetic sensor control for traffic light control	(green)

### PROBE

Engine room temperature sensor for heating the engine in particularly cold climates, up to -30 °C (connection to connector J3) code ACG4666.

## ADJUSTMENTS

**TRIMMER LOW SPEED OPEN and TRIMMER LOW SPEED CLOSE** - Slow speed regulators in opening and closing approach  
unavailable

### TRIMMER TCA - Automatic closing time regulator

By factory not enabled and LED DL11 OFF (trimmer rotated completely counter-clockwise)  
With this trimmer it is possible to adjust the waiting time before having automatic closing.  
The automatic closing is obtained only with the barrier open as a result of the command given by the opening commands and led DL11 ON (trimmer rotated clockwise to enable the feature).  
The pause time can be adjusted from a minimum of 2 s to a maximum of 2 minutes.

### R-AUX - AUXILIARY RELAY CONTACT (NO)

By default this relay is set as courtesy light (max 700 W - 3 A- 230 Vac) to operate 3 minutes at

each command, with time renewal at each command.

It is possible to activate the R-AUX contact by remote control by performing the memorization procedure described in point E.

## POINT C - BARRIER SLOWSPEEDS ADJUSTMENT IN OPENING AND CLOSING

unavailable

## POINT D - PROGRAMMING RADIO CODES FOR OPENING

(1000 CODES MAX) - with radio module ACG8069

**ATTENTION: before storing the radio codes, use DIP 5 to select which transmitters to use:**

**DIP 5 OFF:** SUN-PRO variable code transmitters can be memorized:

SUN-PRO 2CH 2-channel - red keys and white led	cod. ACG6210
SUN-PRO 4CH 4-channel - red keys and white led	cod. ACG6214

**DIP 5 ON (default):** You can store transmitters with fixed code SUN:

SUN 2CH 2-channel - blue keys and white led	cod. ACG6052
SUN 4CH 4-channel - blue keys and white led	cod. ACG6054
SUN CLONE 2CH 2-channel - blue keys and yellow led	cod. ACG6056
SUN CLONE 4CH 4-channel - blue keys and yellow led	cod. ACG6058

**ATTENTION: it is not possible to memorize at the same time transmitters with fixed code and transmitters with variable code.**

Programming can be done only when the gate is stationary.

- 1 - First set **DIP 1 to ON** and then **DIP 2 to ON**. The LED DL12 flashes red for 10 s.
- 2 - Press the TRANSMITTER button (usually channel A) within the allotted 10 s. If the remote is memorized properly LED DL12 blinks green and a buzzer tone confirms the correct memorization. The 10 s for programming the codes are automatically renewed, with LED DL12 which flashes red, in order to store the next transmitter.
- 3 - To finish programming, wait 10 s, or press the PROG button briefly. LED DL12 stops flashing.
- 4 - Re-set **DIP 1 to OFF** and **DIP 2 to OFF**.

### REMOTE PROGRAMMING NEW REMOTE CONTROLS DEDICATED TO OPENING

- 1 - Press the button on the valid remote control dedicated to fully opening the gate 3 times in rapid succession. The buzzer will sound once for 1 second and the flasher will flash for 4 seconds to signal the activation of the procedure.
- 2 - Immediately then press the same button once on the new remote control(s) you want to register. The buzzer will sound 1 time to confirm the registration of each new remote control. Wait 4 seconds for the procedure to exit. The flasher will turn off.  
If you do not want to use this function, set DIP 3 to ON to deactivate it.

### ALL RADIO CODES FOR TOTAL OPENING CANCELLATION PROCEDURE

Cancellations can only be performed when gate is stationary.

- 1 - Set **DIP 1 to ON** and then **DIP 2 to ON**.
- 2 - LED DL12 flashes red for 10 s.
- 3 - Press and hold the PROG button for 5 s. Memory cancellation is indicated by two green flashes of LED DL12 and 2 tones of the buzzer.
- 4 - LED DL12 flashes red again for 10 s and you can add new codes as shown above.
- 5 - Re-set **DIP 1 to OFF** and **DIP 2 to OFF**.

### RADIO CODES MEMORY FULL INDICATOR (FOR TOTAL OPENING)

Indication is visible only when gate is stationary.

- 1 - Set **DIP 1 to ON** and then **DIP 2 to ON**.
- 2 - The LED DL12 flashes green 6 times when the memory is full (1000 codes). Now LED DL12 blinks red for 10 s enabling possible cancellation of all codes.
- 3 - Re-set **DIP 1 to OFF** and **DIP 2 to OFF**.

## POINT E - PROGRAMMING RADIO CODES FOR R-AUX RELAY

(1000 CODES MAX) - with radio module ACG8069

\* Remote control management can be enabled only by the RIB GATE app.

R-AUX normally works as a courtesy light for 3 minutes.

Through the RIB GATE app it is possible to configure the operation of this relay as desired.

Programming can be done only when the gate is stationary.

- 1 - Set **DIP 1 to ON**, **DIP 2 to ON** and then **DIP 3 to ON**. DL12 flashes orange for 10 s.
- 2 - Press the transmitter button (usually channel C) within the allotted 10 s. If the transmitter is properly memorized LED DL12 blinks green and the buzzer emits a tone. The 10 s are automatically renewed (DL12 flashes orange) in order to memorize next transmitter.
- 3 - To finish programming wait 10 s, or press the PROG button briefly. The LED DL12 stops flashing.

#### 4 - Reset DIP 1, 2, 3 to OFF.

#### REMOTE PROGRAMMING NEW REMOTE CONTROLS DEDICATED TO THE R-AUX RELAY

- 1 - Press the button on the valid remote control dedicated to pedestrian opening of the gate 3 times in rapid succession. The buzzer will sound 3 times for 1 second and the flasher will flash for 4 seconds to signal the activation of the procedure.
  - 2 - Immediately then press the same button once on the new remote control(s) you want to register. The buzzer will sound 1 time to confirm the registration of each new remote control. Wait 4 seconds for the procedure to exit. The flasher will turn off.
- If you do not want to use this function, set DIP 3 to ON to deactivate it.

#### RADIO CODES CANCELLATION PROCEDURE (FOR R-AUX RELAY)

Cancellation can only be performed when the gate is stationary.

- 1 - Set DIP 1 to ON, DIP 2 to ON and then DIP 3 to ON. LED DL12 flashes green for 10 s.
- 2 - During these 10 s press and hold the PROG button for 5 s. Memory cancellation is indicated by two green flashes of LED DL12 and two tones of the buzzer.
- 3 - LED DL12 blinks orange again for 10 s and you can add new codes as shown above.
- 4 - Re-Set DIP 1, 2, 3 to OFF.

#### RADIO CODES MEMORY FULL INDICATOR (FOR R-AUX RELAY)

Indication is visible only when gate is stationary.

- 1 - Set DIP 1 to ON, DIP 2 to ON and then DIP 3 to ON.
- 2 - LED DL12 flashes green 6 times if the memory is full (1000 codes). LED DL12 blinks red for 10 s enabling possible cancellation of codes.
- 3 - Re-Set DIP 1, 2, 3 to OFF.

## OPERATIONS OF COMMAND ACCESSORIES

### - NORMAL MODE (DIP6 OFF)

The OPEN 2, OK CLOSE and TLC (TRAFFIC LIGHT CONTROL) commands are disabled. The management of 1 traffic light is possible.

#### SINGLE PULSE COMMAND (COM A+/START) AND REMOTE CONTROL

DIP 4 ON => performs the cyclic command open-stop-close-stop-open etc.

DIP 4 OFF => It performs:

- the open command, if pressed with the barrier completely closed
- the close command, if pressed with the barrier completely opened
- no effect, if pressed during the barrier opening
- the boom arm re-open, if pressed while the barrier is closing

#### OPEN BUTTON (COM A+/OPEN1)

The OPEN1 button performs the open command. If the OPEN1 button is pressed during the closing, the boom arm stops and will reverse the movement in opening.

#### OPEN COMMAND WITH CLOCK FEATURE (COM A+/B.I.O.)

It is useful during rush hour, when traffic is heavy and the flow is low (e.g. entrance/exit of employees, emergencies in residential areas or car parks) and it's necessary to keep the boom arm opened.

It can be done by connecting a switch and/or a daily/weekly timer either in parallel to the COM A+/B.I.O. button.

Once reached the open position, the barrier will remain opened and all of the control board features are blocked. As COM A+/B.I.O. button is released, the boom arm will close immediately.

#### CLOSE BUTTON (COM A+/CLOSE)

The CLOSE button performs the close command.

#### MANAGEMENT OF 1 TRAFFIC LIGHT (WITH 1 CARD 3 RELAY ACQ9081 and 1 TRAFFIC LIGHT AC65513)

When barrier is closed, the traffic light is OFF.

When barrier is opening, the red light turns on (3-4).

When barrier is open, the green light turns on (5-6) and the red light goes out. The green light stays on until the barrier is completely open.

When barrier is closing, the green light goes OFF and the red light turns on.

When the barrier is closed, the traffic light is OFF.

### - PARK MODE (DIP 6 ON)

All commands are enabled. The management of 2 traffic lights is possible.

#### OPENING BUTTON TO ENTER THE PARKING (COM A+/OPEN 1)

When the barrier is still, the button controls the opening movement. If it is pressed during closing, it opens the barrier again.

Provided that a vehicle is present on the magnetic sensor (TLC enabled), the barrier can be

opened using the OPEN 1, START or RADIO button.

The barrier will remain open until the vehicle has passed through the photocells located at the completion line of the passage.

The closure is performed one second after the transit (confirmed by the photocell connected to OK CLOSE that has been freed), and is protected by photocells connected to COM A+/PHOT 1 and COM A+/PHOT 2. The photocells will control the inversion of the barrier in the opening even if the vehicle remains in their range of action.

#### OPENING BUTTON TO EXIT THE PARKING (COM A+/OPEN 2) (with priority management and signaling of traffic lights).

When the barrier is still, the magnetic sensor or other device connected to OPEN 2 controls the opening movement.

The barrier will remain open until the vehicle passes through the photocells located at the completion line of the passage.

The closure is performed one second after the transit has occurred (confirmed by the photocell connected to OK CLOSE that has been freed).

The closure is protected by photocells connected to COM A+/PHOT 1 and COM A+/PHOT 2.

If OPEN 2 is pressed during closing, the barrier is reopened.

The photocells will control the inversion of the barrier in opening even if the vehicle remains in their range of action.

OPEN 2 is excluded if the TLC command is entered (precedence block given by vehicle presence on the loop entering the parking lot).

**If you do not want to use the precedence block given by the TLC command (presence of vehicle entering the parking lot), set DIP 8 to ON.**

#### TLC COMMAND - TRAFFIC LIGHT CONTROL (COM A+/TLC)

The "TLC" input (NO) must be connected to a magnetic sensor located near the barrier. It provides the indication of the presence of an incoming vehicle.

If you do not want to use this function, make a jumper between the COM A+/TLC terminals.

Only the presence of a vehicle entering the parking allows the OPEN 1 command to open the barrier.

#### BUTTON TO CONFIRM CLOSE COMMAND (COM A+/OK CLOSE)

When the barrier is open, OK CLOSE confirms the closing movement command and allows closing of the barrier 1 s after the vehicle has passed.

Normally this command is given by a photocell or by a magnetic sensor positioned on the barrier closing line.

If the command remains inserted, the barrier does not close.

#### 2 TRAFFIC LIGHTS MANAGEMENT (with 1 3-relays card ACQ9081 and 2 traffic lights AC65513)

The input and output traffic lights are managed by the 3 relays card so that if the barrier is commanded to enter, when the barrier is open, the input traffic light is lit green, while the output one is lit red.

If the barrier is operated to exit, when the barrier is open, the incoming traffic light is lit red, while the exit light is lit green.

## OPERATION AFTER BLACK OUT

DIP 10 OFF => If the power supply is missing, the barrier remains stationary or stops if moving.

As power supply shall come back, simply press RADIO, OPEN 1, OPEN 2 or START to open the boom. When the boom is open, give a closing command or wait for the pause time before the automatic closing => The boom starts closing => The normal operations are re-established on closing. During the realignment the securities are active.

DIP 10 ON => As power supply shall come back, the barrier closes if open. It does not close only if the clock command is enabled (see B.I.O. command).

## OPERATING SAFETY ACCESSORIES

#### PHOTOCELL (COM A+/PHOT 1/PHOT 2) - Safety function PL "b" according to EN13849-1

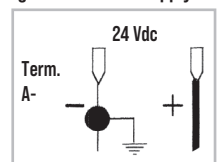
If an obstacle is placed in range of the photocells when the barrier is closed and the command to open is given, the barrier opens (the photocells do not work while opening). Photocells work only during closing (with reverse motion restored after a second, even if they are still engaged).

When the photocell is activated, the buzzer emits 1 tone.

**ATTENTION: In case the receiver led remains lit, malfunctioning of the main supply is suspected.**

It is advisable to connect electrically to earth the columns or the photocells stands to the terminal A-, to shield the photocells from external noise.

Be careful not to short circuit the system when the supply



phases are inverted!

#### PHOTOCELLS MONITORING (A+ TEST A-) as required by EN12453 par. 5.1.2

Connect the photocells to A+ TEST/A- and set DIP 7 to ON.

Monitoring consists of a Functional Test of the photocell, performed before each maneuver. The barrier maneuver is therefore only permitted if the safety (s) have passed the Functional Test.

**Attention:** monitoring of the photocells inputs (PHOT 1/PHOT 2) can be enabled with DIP 9 to ON, or disabled with DIP 9 to OFF.

**WARNING:** If the AUTOTEST feature is enabled and only one photocell is connected, a jumper must be made between the PHOT 1 and PHOT 2 terminals. If the jumper is not made, the AUTOTEST fails and the gate will not move.

#### ALARM AUTOTEST PHOTOCELLS FAILED (DIP 7 ON)

At each command, if the photocell monitoring fails, an alarm is triggered by the buzzer which emits 4 tones every 5 s. In this condition the barrier remains firm. Only by repairing the photocell and pressing one of the enabled commands, operation can be restored.

#### SAFETY EDGE (COM A+/EDGE) - Safety function PL "b" according to EN13849-1

During closing, if Safety edge is pressed, it reverses the opening motion. If the safety edge remains busy, it does not allow closure.

If the safety edge is not installed, jump the COM A+/EDGE terminals.

#### SAFETY EDGE ALARM

The flasher (fixed or flashing according to DIP13) and the buzzer are activated with 2 tones every 5 s for one minute.

#### EDGE MONITORING (as required by EN12453 par. 5.1.2)

Using the APP card and the RIB GATE App, it is possible to enable monitoring of mechanical edges (NC with 8K2 resistance) and resistive edges (NO with 8K2 resistance).

#### STOP BUTTON (COM A+/STOP) - Safety function PL "b" according to EN13849-1

During the movement of the barrier the STOP button stops it.

If the STOP button is pressed fully open (or partially using the pedestrian control), automatic closing will be temporarily disabled (if enabled by TCA trimmer with DL11 LED on). It will therefore be necessary to give a new command to close the barrier.

The automatic closing will be reactivated when the barrier has closed again (if it was enabled by TCA trimmer with DL11 LED on).

#### STOP BUTTON (COM A+/STOP) - Safety function PL "b" according to EN13849-1

During the movement of the barrier the STOP button stops it.

If the STOP button is pressed fully open, automatic closing will be temporarily disabled (if enabled by TCA trimmer with DL9 LED on). It will therefore be necessary to give a new command to close the barrier.

Automatic closing will be reactivated when the barrier has closed (if it was enabled by TCA trimmer with LED DL9 on).

#### HOLD-TO-RUN COMMAND OPERATION (with command maintained) IN CASE OF FAILURE OF THE SAFETY DEVICES

If the edge is broken or engaged for more than 5 s, or if the photocell is faulty or engaged for more than 60 seconds, the OPEN 1, OPEN 2, CLOSE and START commands will only operate with maintained command.

The activation signaling of this operation is given by the DL1 led that flashes.

This operation allows opening or closing only by keeping the control buttons pressed. The radio command and automatic closing are excluded because their operation is not permitted by the standards.

When the safety contacts are reset, the automatic or step-by-step operation is automatically re-enabled after 1 s, and therefore the radio control and automatic closing are resumed.

**Note 1:** during this operation in the event of a coast fault (or photocells) the photocells (or edge) still operate interrupting the maneuver in progress.

**Note 2:** the STOP button is not considered a safety to be bypassed in this mode, so if it is pressed or broken, it does not allow any maneuver.

The maneuver with maintained command is exclusively an emergency maneuver that must be carried out for short periods and with the visual safety of the automatism movement. Faulty protections must be restored as soon as possible for correct operation.

## VISUAL AND SOUND ALARMS

#### BLINKER 230V 40W

**DIP 13 ON** => The blinker is power supplied at intermittence, with 500 ms ON/OFF blinks during opening and 250 ms ON/OFF blinks during closure.

In case of safety-edge alarm, the blinker output changes intermittence turning to 2 short

blinks before going OFF for 2 s.

#### BUZZER

It has the task of signaling the intervention of the safety devices, the status of the alarms and the state of memorization and cancellation of radio codes.

#### SIGNAL - OPEN BARRIER WARNING LIGHT - 12 Vdc 3 W MAX (SIGN. +/SIGN. -)

It has the task of signaling when the barrier is open, partially open or in any case not completely closed. It turns OFF only when the barrier is completely closed.

During the opening, SIGNAL flashes slowly.

When the barrier is still or open, SIGNAL is switched on permanently.

During the closing SIGNAL flashes quickly

**N.B. : Max 3 W. If you exceed the warning lights, the logic of the picture will be compromised with possible block of operations.**

## TECHNICAL FEATURES

- Humidity	< 95% without condensation
- Power supply voltage	
230 or 120V~ ±10%	
- Frequency	50/60 Hz
- Maximum card absorption	28 mA
- Network microswitch	100 ms
- Barrier open warning light maximum power	3 W (equal to 1 3W bulb or to 5 LEDs connected in series through a resistor of from 2.2 Kohm)
- Maximum power at blinker output	40 W with resistive charge
- Voltage available for photocells and accessories	500 mA 24 Vdc
- Voltage available on the radio connector	200 mA 24 Vdc
- ALL THE PUSH BUTTONS, INPUTS AND COMMANDS CONNECTED TO THE CONTROL BOARD MUST BE CLEAN CONTACT.	

#### RADIO TECHNICAL FEATURES

- Reception frequency	433.92 MHz
- Impedance	52 Ω
- Sensitivity	>2.24μV
- Excitation time	300ms
- De-excitation time	300ms
- Codes in store	N° 1000 total

- All the inputs must be used as clean contacts given that the power supply is generated internally (safe voltage) in the card and it is set in a way to guarantee the use of the double insulation and reinforced compared to parts with hazardous voltage.

- Any external circuits connected to the outputs of the control board, must be carried out to make sure the double or reinforced insulation is used compared to parts with hazardous voltage.

- All the inputs are run by a programmed integrated circuit which carries out an auto-test at every start-up operation.

## MAINTENANCE CHECK

**N.B.:** During this check the safety functions Edges, Photocells, Stop button and Impact detection are NOT active.

1 - Set **DIP 1 to ON** => LED DL1 starts to flash.

2 - Press and hold the PROG button (the command is hold-to-run, open-stop-close-stop-open-etc ...) => The gate starts at high speed and then slow down until the limit switch is reached.

3 - At the end, put **DIP 1 to OFF**. The DL1 LED turn OFF signaling the exit from the check.

If the motor does not work during this check, check the connections and its capacitor.

If the motor is working properly, check the safety devices.

## TROUBLE SHOOTING

Update the firmware of the panel using the APP card and the RIB GATE app.

After having carried out all connections, by carefully following the layout and having positioned the gate in intermediate position, check the correct ignition of red LEDs DL6, DL7, DL8 and DL9. In case of no ignition of the LEDs, always with gate in intermediate position, check the following and replace any faulty components.

DL6 OFF Stop button malfunction (if Stop is not connected, perform the jump between COM A+ and STOP).

DL7 or DL8 OFF Faulty photocells (In case the edge is not connected, carry out jumper

DL9	OFF	between COM A+ and PHOTO 1/PHOTO 2] Faulty safety edge (In case the edge is not connected, carry out jumper between COM A+ and EDGE)
DL12	OFF	the radio module is working correctly.
	ON	the radio module is missing or faulty or not recognized after a power surge.
DL13 blue	ON	Some functions are enabled via smartphone, so via smartphone check the

card functions as the dips/trimmers status may not be true.  
**On the board there are self-resetting fuses which intervene in the event of a short circuit, interrupting the output assigned to them.**  
**In the event of troubleshooting, it is advisable to disconnect all the removable connectors and insert them one at a time in order to more easily identify the cause of the fault.**

**TABLE SUMMARISING VISUAL AND SOUND ALARMS  
 SIGNALS DURING PROGRAMMING SEQUENCE**

EVENT	BUZZER STATUS	FLASHER STATUS	DL1 LED STATUS
<b>DIP 1 ON</b> (hold-to-run mode) Or failure of a safety device	OFF	OFF	Flashes ON/OFF 250 ms
<b>DIP 2 ON</b> (stroke programming)	OFF	OFF	Flashes ON/OFF 500 ms
Programming sequence stopped due to intervention of a safety device	10 s tone with 2 s pause	OFF	On steady

EVENT	BUZZER STATUS	FLASHER STATUS	DL12 LED STATUS
No transmitter code entered	OFF	OFF	Flashes red/green
<b>DIP 1 ON &gt; DIP 2 ON</b> - transmitter code programming for full opening	OFF	OFF	Flashes red for 10 s
<b>DIP 1 ON &gt; DIP 2 ON &gt; DIP 3 ON</b> - transmitter code programming for R-AUX relay	OFF	OFF	Flashes orange for 10 s
Correct transmitter codes programming for opening and R-AUX relay	1 Tone	OFF	Turns green once
Remote control code not present in memory	OFF	OFF	Turns red once
Memory saturated by remote control codes (1000 codes saved)	OFF	OFF	Runs 6 green flashes
Radio code deletion for opening and R-AUX relay	2 Tones	OFF	Runs 2 green flashes

**WARNING SIGNALS DURING OPERATION**

EVENT	BUZZER STATUS	FLASHER STATUS	LED STATUS AND SIGNAL OUTPUT
Stop button pressed	OFF	OFF	Led DL6 turns OFF
Photocell intervention	1 Tone	OFF	Led DL7-8 turns OFF
Edge intervention	2 Tones	OFF	Led DL9 turns OFF
Failure of a safety device or safety device engaged for too long	OFF	OFF	Led DL1 flashes ON/OFF 250 ms
Alarm from edge	2 Tones every 5 s for 1 minute (It is renewed by giving a command)	Flashes for 1 minute	No led combined
Failed photocells auto-test alarm	4 Tones every 5 s for 1 minute (It is renewed by giving a command)	OFF	No led combined
Functional block activated by smartphone	OFF	OFF	Led DL12 is steady on green.
Achievement of set cycles	6 Tones every 5 s (It is renewed by giving a command)	OFF	No leds matched
Energy saving activated by smartphone	OFF	OFF	Blue led flashes once every 5 s
Alarm - no limit switches reached or unlocked barrier	5 Tones	Flashes for 1 minute	No leds matched

FAULT	SOLUTION
After having carried out the various connections and having supplied voltage, all the LEDS are switched OFF.	<b>On the board there are self-resetting fuses which intervene in the event of a short circuit, interrupting the output assigned to them.</b> <b>In the event of troubleshooting, it is advisable to disconnect all the removable connectors and insert them one at a time in order to more easily identify the cause of the fault.</b> Check the integrity of fuse F1. In case of interrupted fuse use only of adequate value F1 = T 5A Fuse for motor protection
The motor opens and closes, but it has no strength and moves slowly.	Check trimmers LOW SPEED OPEN and LOW SPEED CLOSE adjustment.
The gate opens but does not close after the time set.	Make sure that the TCA trimmer is activated with LED DL11 ON. B.I.O. contact always on / green led on => check the status of the clock connected to B.I.O. input. Photocells Auto-test failed => check the connections between the control panel and the photocells.
The gate does not close by activating the various START, RADIO and CLOSE buttons.	Faulty safety edge contact. Faulty photocells contact => Fix or replace the faulty contact. Photocells Auto-test failed => check the connections between the control panel and the photocells.
By activating the START, OPEN or CLOSE button the barrier does not move.	START, OPEN or CLOSE command always active. Check and replace any buttons or micro-switches of the selector switch.
The slowing phase is not performed.	Check LOW SPEED OPEN e LOW SPEED CLOSE trimmers adjustment.

# ACCESSORIES

For the connections and the technical data of the optional equipments follow the relevant handbooks.

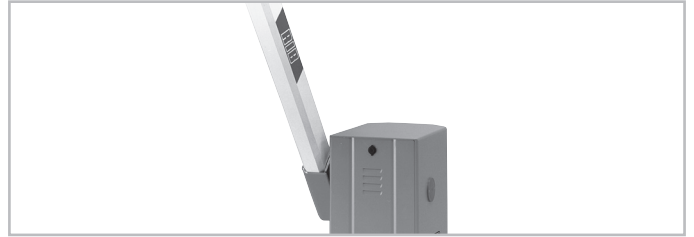
## TELESCOPIC OCTAGONAL BOOM ARM, 6 m



Telescopic octagonal boom arm and fixing hub L = 3 + 3 m.

code ACG8513

## TELESCOPIC OCTAGONAL BOOM ARM, 7 m



Telescopic octagonal boom arm and fixing hub L = 4 + 3 m.

code ACG8514

## HANGING RACK



L = 2 m

L = 3 m

**WARNING: Not to use in windy areas.**

**N.B.** It is obligatory to install an Hanging support ACG8285 or one Fork type support column ACG9130G.

Maximum 200 daily cycles

code ACG8290

code ACG8291

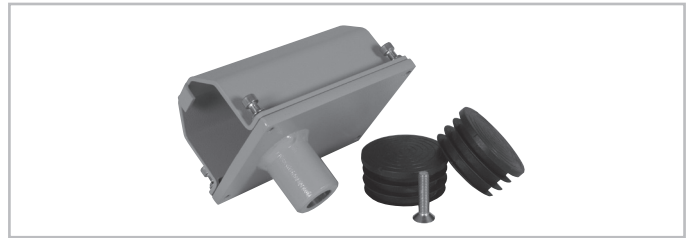
## FIXING HUB



Fixing hub for telescopic octagonal boom arm

code ACG8564G

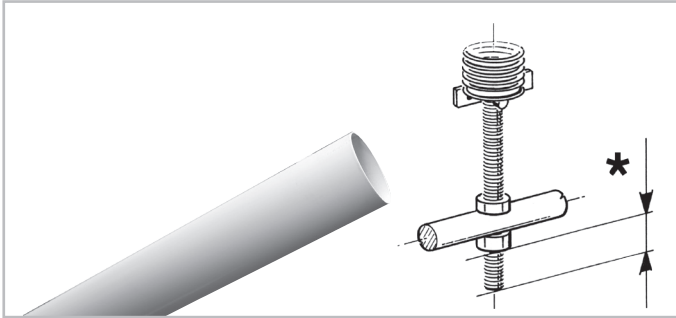
## FIXING HUB



Fixing hub for  $\varnothing$  100 mm boom arm

code ACG8539G

## $\varnothing$ 100 mm BOOM ARM



$\varnothing$  100 mm boom arm thickness 2 mm need fixing hub L = 6 m.

**NOTE:** when ordering, the special balance springs should be required (CME8100 for balance spring  $\varnothing$  5,5 and CME8068 for balance spring  $\varnothing$  6).

code ACG8497

L = 6 m		*
ACG8497	Boom	0 cm

## BASE PLATE



Base plate.

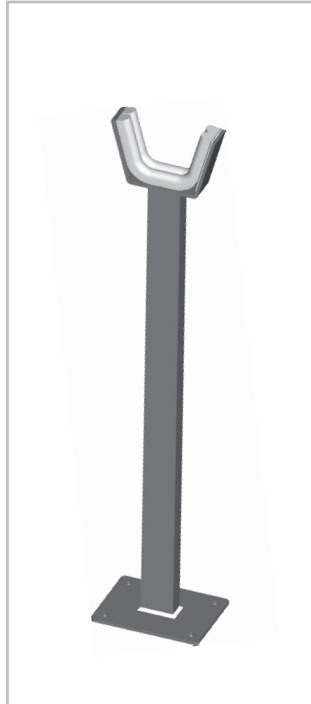
code ACG8110

**HANGING SUPPORT**



Hanging support with height regulation for octagonal boom arms.  
code ACG8285

**FORK TYPE SUPPORT**



Fork type support column for all boom arms.  
code ACG9130G

**COLUMN WITH ELECTROMAGNETIC BLOCK**



Column with electromagnetic block with DEGAUSSER card and transformer.  
For octagonal booms code ACG8070  
For round booms code ACG8073

**PROBE**



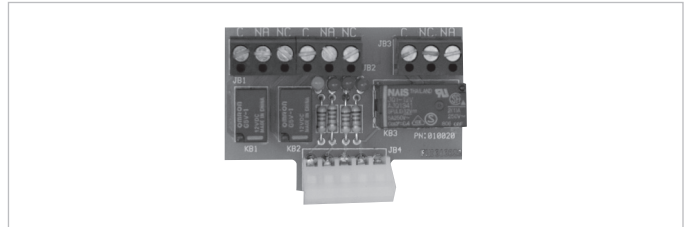
The probe detects the motor temperature to operate the heating system under low temperature conditions, up to -30°C (connect to connector J3).  
code ACG4666

**1 RELAY CARD FOR BOX LIGHT**



code ACQ9080

**3 RELAY CARD FOR BOX LIGHT OR 2 TRAFFIC LIGHTS CONTROL**



code ACQ9081

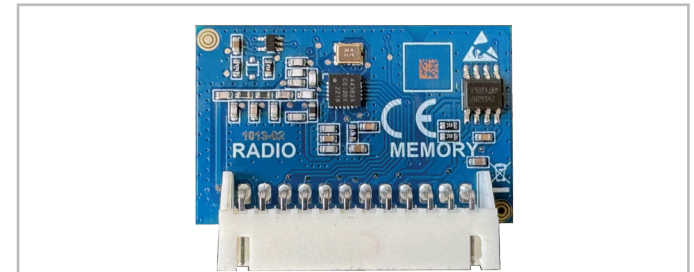
**RADIO TRANSMITTER SUN**



SUN 2CH cod. ACG6052  
SUN CLONE 2CH cod. ACG6056  
SUN-PRO 2CH cod. ACG6210

SUN 4CH cod. ACG6054  
SUN CLONE 4CH cod. ACG6058  
SUN-PRO 4CH cod. ACG6214

**RADIO MODULE 433MHz**

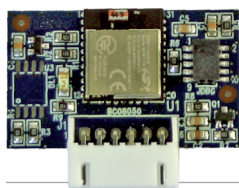


code ACG8069



# ACCESSORIES

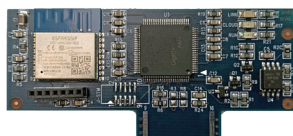
For the connections and the technical data of the optional equipments follow the relevant handbooks.



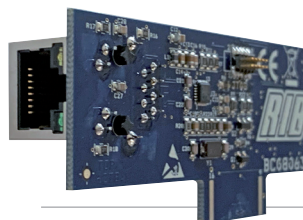
**APP8050 APP card**  
to manage the control panel using  
Bluetooth 4.2 transmission



**APP8054 APP+ card**  
to manage the control panel using  
Bluetooth 4.2 transmission



**APP8064 Wi-Fi module for APP+ card**  
to manage the control panel using the  
local Wi-Fi network (WLAN)



**APP8066 RJ45 module for APP+ card**  
to manage the control panel using the  
local network (LAN)



**APP8060 Clock module for APP+ card**  
to add access control features to the  
control panel



## METALLIC MASS DETECTOR



to open with vehicles  
1 channel - 230 Vac  
1 channel - 12÷24 Vac/dc  
2 channels - 12÷24 Vac/dc

code ACG9060  
code ACG9063  
code ACG9064

## LOOP PRE-ASSEMBLED



6 m - perimeter 2 x 1 + 15 m of cable  
10 m - perimeter 3 x 2 + 15 m of cable

code ACG9067  
code ACG9068

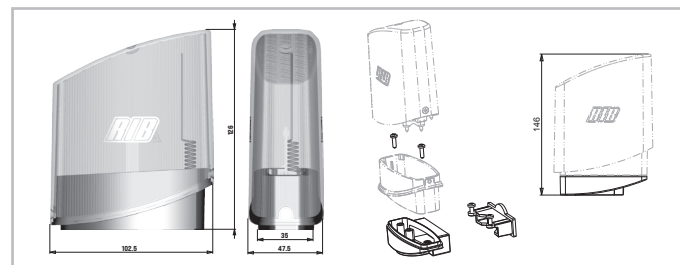
## NOVA - NOVA WIRELESS



PHOTOCELLS NOVA - range 25 m  
PHOTOCELLS NOVA WIRELESS - range 25 m - 3 years batteries life  
PAIR OF COLUMNS for NOVA

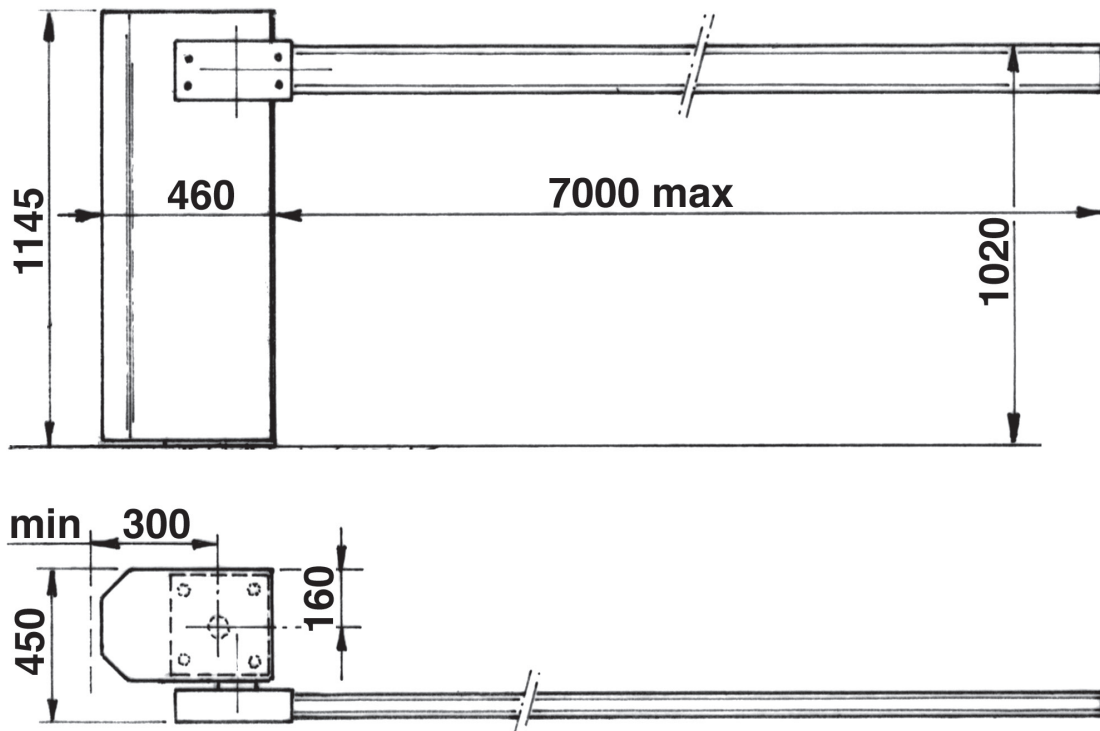
code ACG8046  
code ACG8047  
code ACG8039

## SAIL



**SAIL orange** with built-in flashing board  
**SAIL white** with built-in flashing board  
**SAIL LATERAL SUPPORT**

code ACG7072  
code ACG7078  
code ACG8054



## NORMAL Schranke

- Photozellen
- Verzinkte Metallsäule als Photozellenträger
- Fotokontaktleiste
- Magnetschleife
- Schlüsselschalter
- Antenne
- Notschalter

Abmessungen in mm

## TECHNISCHE DATEN

Selbsthemmender, auf beiden Seiten montierbarer Getriebemotor zum Antrieb von Schrankenbäumen mit Länge bis zu 6-7 m. Das Schrankengehäuse ist aus verzinktem und lackiertem. Die Schranke ist außerdem mit elektronischer Steuerung, Endschaltern, Endanschlägen und Ausgleichs-Druckfedern ausgestattet. Der Schrankenbaum ist in einem einzigen Stück bzw. im Fall von oberen Hindernissen als Knickbaum lieferbar. Im letzteren Fall ist die Höhe des Hindernisses vom Boden anzugeben. Außerdem, kann auch mit Hängegitter geliefert werden.

Der Schrankenbaum ist für den Einbau einer pneumatischen- bzw. einer Fotozellensicherheitskontaktleiste vorgerüstet.

**ACHTUNG:** Mann ist verpflichtet die Eigenschaften des Schranke zu die Gesetznormen in Einklang zu bringen.

**DAS PRODUKT IST ZUR KONTROLLE VON WAGENVERKEHR, NICHT VON FUSSGÄNGER-GEMEINT.**

Wir weisen darauf hin, die geforderten Sicherheitszeichen, wie per Art.-Nr. AG69624 anzuhängen, um den Kontakt zwischen Fussgänger und Produkt zu vermeiden.

TECHNISCHE EIGENSCHAFTEN		NORMAL
Max. Baumlänge	m	6-7
Öffnungszeit	s	11
Stromspannung und frequenz		230V- 50Hz
Motorleistung	W	130
Stromaufnahme	A	0,6
Kondensator	µF	6,3
Max. Drehmoment	Nm	300
Normative Zyklen	n°	1000 - 11s/2s
Zyklen rieten einem Tag	n°	1000
Service		100%
Garantierte nachfolgende Zyklen	n°	1000
Ölsorte		SHELL OMALA S2 G100
Motorgewicht	kg	145
Geräusch	db	<70
Betriebstemperatur	°C	-10 ÷ +55°C
Schutzart	IP	55

## MONTAGE DER NORMAL-EINHEIT

Nach der Zementeinbettung des Sockels in einer geeigneten Position die Normal-Einheit mit den gelieferten Muttern und einem Sechskanteinsteckschlüssel Nr. 19 befestigen.

Danach den Schrankenbaum in vier Schritten montieren:

- 1 - Die Entriegelungskurbel bis zum Endanschlag drehen, um den Schrankenbaum waagrecht zu montieren (die Federn müssen sich spannen).
- 2 - Die Schrankenbaum-Halterungsnahe in die Hülse einsetzen, die an einem der auf beiden Seiten der Säule vorhandenen Löcher befestigt wurde, und sie mit der Schraube TSPEI 10x90 an dem Untersetzungsgetriebe festschrauben.
- 3 - Den U-Bolzen für den Schrankenbaum mit den vier Schrauben M8x110 auf den Schrankenbaum setzen.
- 4 - Der Schrankenbaum wird befestigt, indem die vier mitgelieferten Schrauben M8X110 mit Hilfe eines Schlüssels Nr. 13 mit den vier Muttern an die Halterungsnahe geschraubt werden. Anschließend die Stopfen an den beiden Enden anbringen.

Danach im oberen Teil des Untersetzungsgetriebes mit einem Sechskantschlüssel Nr. 24 den Sechskantenstopfen durch den mitgelieferten Stopfen für den Öldruckablass ersetzen.

## EINSTELLUNG DER ENDSCHALTER

Normalerweise wird Ihnen die Schranke schon mit auf die ideale Schrankenbewegung voreingestellten Endschaltern geliefert.

Wurde die Fundamentplatte nicht richtig nivelliert, könnte der Schrankenbaum nicht perfekt vertikal ausgerichtet sein und die Ästhetik der Anlage wäre dadurch beeinträchtigt.

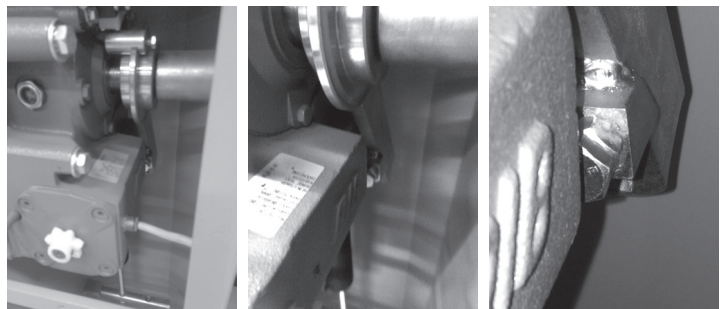
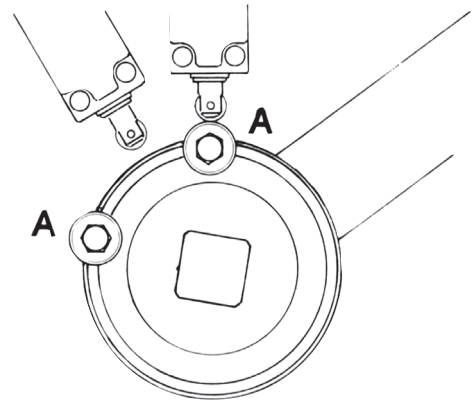
Um das zu vermeiden, kann der mechanische Hub des Schrankenbaums verändert werden, indem der Vertikal-Anschlag mit zwei Schlüsseln Nr. 17 anders eingestellt wird.

Anschließend die elektrischen Endschalter einstellen, indem auf die Sperrklinken A eingewirkt wird, die auf die Scheibe montiert wurden. Ihre Befestigungsschrauben sollten mit einem Schlüssel Nr. 10 gelockert werden.

Komponenten zur Installation nach der Norm EN 12453

BEFEHLSTYP	ANWENDUNG DER SCHLISSUNG		
	Erfahrene Personen (außerhalb des öffentlichen Bereichs*)	Erfahrene Personen (öffentlicher Bereich)	Nicht fachkundige Personen
Gedrückt halten	A	B	nicht möglich
Impulsiv - in Sicht (z.B. Wandtaster)	C oder E	C oder E	C und D, oder E
impulsiv - außer Sichtweite (z.B. Fernbedienung)	C oder E	C und D, oder E	C und D, oder E
automatisch	C und D, oder E	C und D, oder E	C und D, oder E

\* Ein typisches Beispiel sind jene Türen, die keinen öffentlichen Zugang haben  
 A: Gedrückt halten Befehl, wie mit Wandtaster z.B: Kode ACG2013  
 B: Gedrückt halten Befehl, wie mit Schlüsselschalter z.B: Kode ACG1010  
 C: Einstellung der Motor- oder Fotozellenkraft zur Einhaltung der Aufprallkräfte, wie in Anhang A angegeben.  
 D: Kontaktleiste und /oder andere zusätzliche Geräte, um die Wahrscheinlichkeit eines Kontakts mit der Tür zu verringern  
 E: Geräte, die so installiert sind, dass eine Person nicht von der Tür berührt werden kann.



### EINSTELLUNG DER AUSGLEICHSFEDER

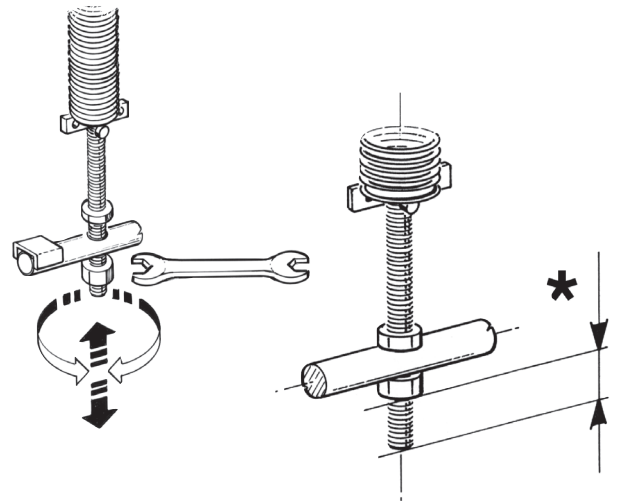
Die Schranke wird mit bereits eingestellten Ausgleichsfedern geliefert.

Werden dem Schrankenbaum zusätzliche Gewichte angesetzt (z.B. pneumatische- oder Fotokontaktleisten), muß er neu ausgewuchtet werden.

Wenn der Schrankenbaum dazu neigt, sich zu schnell zu senken, muß auf die Ausgleichsfedern eingewirkt werden.

Dazu den Schrankenbaum manuell oder elektrisch bis zur senkrechten Stellung heben, danach einem Sechskantenschlüssel Nr. 24 benutzen.

Es genügt, die Gegenmuttern zu lockern und die unter den Federn befestigten Muttern im Uhrzeigersinn festzuschrauben, damit die Hubkraft der Schranke erhöht wird.



<b>L = 6 m</b>		<b>*</b>
ACG8513	a	2 cm
ACG8513 + ACG8285	A+ b	2 cm
ACG8513 + ACG7090 + ACG7095	A+ c	2 cm
ACG8513 + ACG7090 + ACG7095 + ACG8285	A+ b + c	2 cm
ACG8513 + ACG7090 + ACG7095 + ACG8070	A+ c + d	2 cm
ACG8513 + ACG8070	A+ d	2 cm
ACG8513 + ACG8291 + ACG8291	A+ e	2 cm
ACG8513 + ACG8291 + ACG8291 + ACG8285	A+ e + b	2 cm
ACG8513 + ACG8291 + ACG8291 + ACG8070	A+ e + d	2 cm
<b>L = 7 m</b>		<b>*</b>
ACG8514	a	6 cm

A- Schrankenbaum

b - Pendelstütze

c - Kontaktleiste mit Fotozellen "FOTOCOSTA 2.0"

d - Säule mit Magnet

e - Gitter

### NOTENTRIEGLUNG

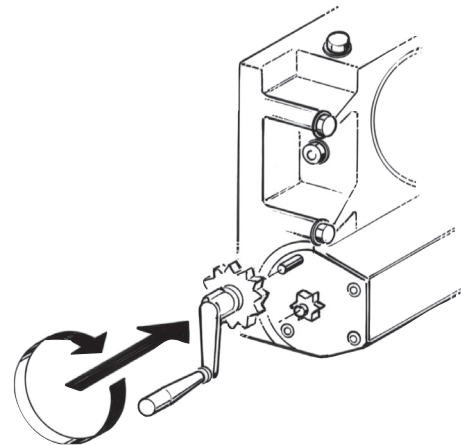
Diese Prozedur kann nur durchgeführt werden, nachdem die Stromversorgung zum Motor unterbrochen wurde.

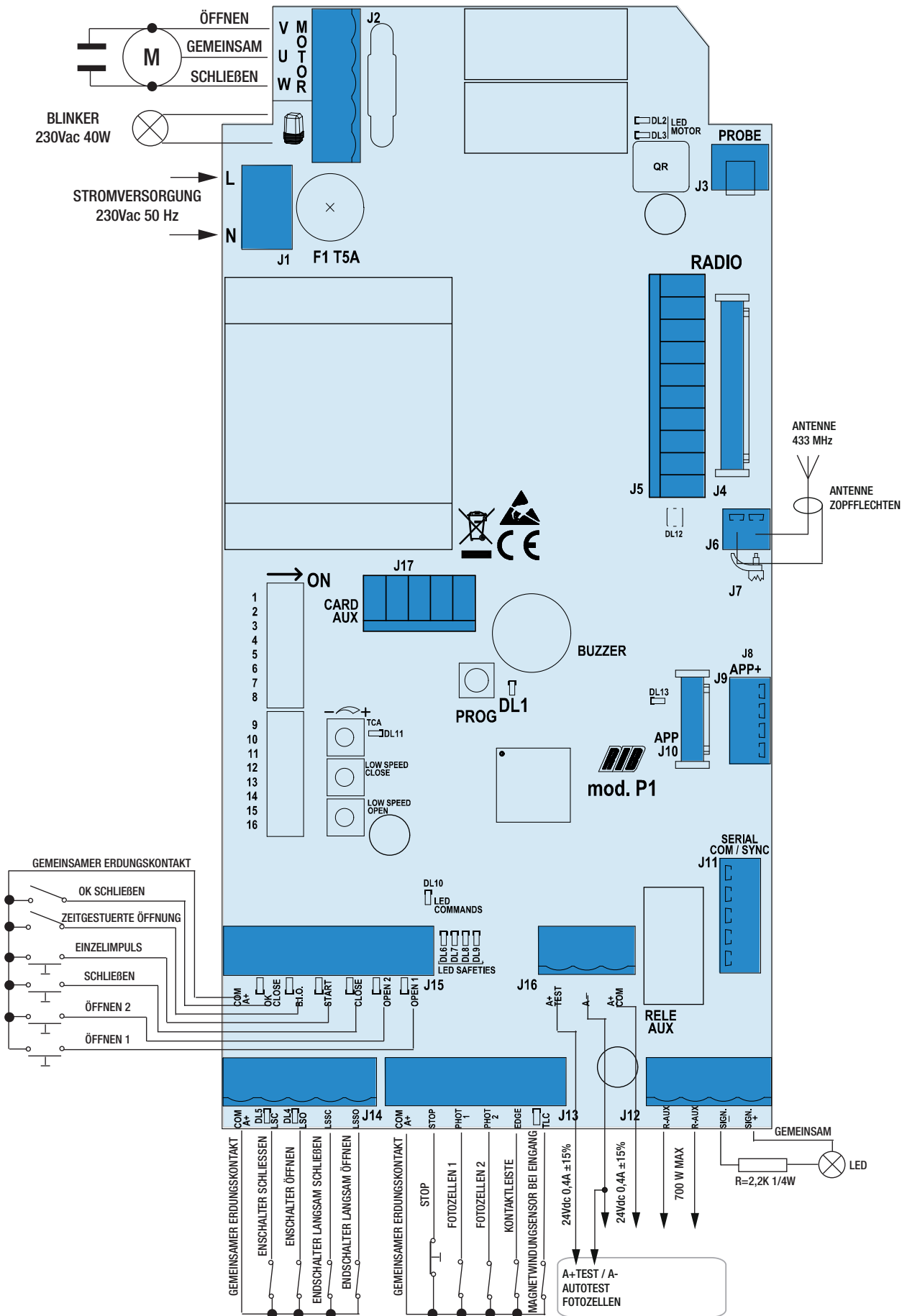
Um bei einer Unterbrechung der Stromversorgung den Schrankenbaum manuell öffnen zu können, muss das Elektromotorge triebe entriegelt werden.

1 - Das Schrankengehäuse auf der Vorderseite mit dem persönlichen Schlüssel öffnen.

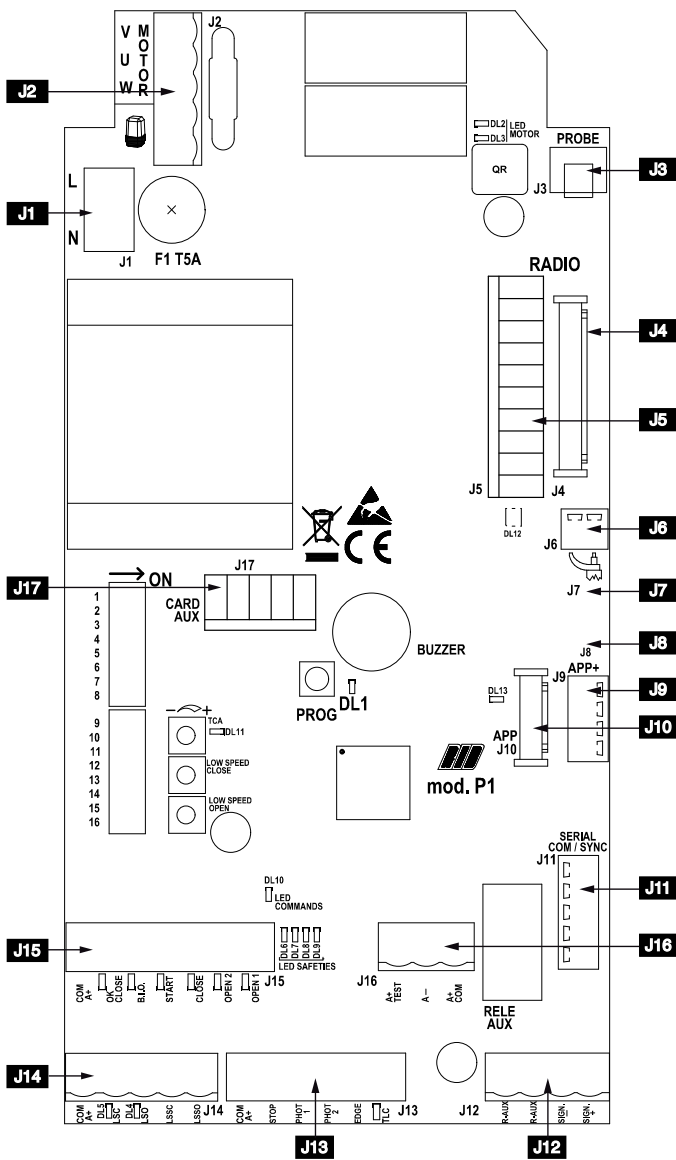
2 - Die eigens dazu bestimmte Kurbel auf den Anschluss des Untersetzungsbetriebes stecken.

3 - Die Kurbel drehen, bis die Schranke ganz geöffnet ist.





A - VERBINDUNGEN



J1	L-N	Stromversorgung 230 Vac 50/60 Hz (120 V 60 Hz auf Anfrage)
	U - MOTOR	Gemeinschaftsanschluss Motor
J2	V-W - MOTOR	Anschluss Wendegetriebe und Kondensator Motor
		Blinker (max. 40 W)
J3	PROBE	Klemmleiste für Anschluss Heizfühler (Kode ACG4666 fakultativ)
J4	RADIO	Verbinder für Radio-Modul ACG8069
J5	RADIO	Verbinder für Radioempfänger RIB Steckverbindung mit Speisung zu 24 Vdc
J6		Funkantenne
J7		Veranlagung für Wechselrichter (vorhanden)
J8		RS485-Terminierung von J9
J9	APP+	Anschluss für APP+ Karte
J10	APP	Anschluss für APP Karte
J11	SERIAL COM / SYNC	Anschluss für serielle Verbindung
J12	R-AUX	Hilfsrelaiskontakt (NO) Max 700 W
	SIGN. -	Kontrollleuchte «geöffnete Schranke» (12 Vdc 3W max)
	SIGN. +	
J13	COM A+	Gemeinsame erdungskontakte / Positive 24 Vdc
	STOP	Kontakt Stopp-Taster (NS)
	PHOTO 1	Kontakt Fotozellen 1 (NS)
	PHOTO 2	Kontakt Fotozellen 2 (NS)
	EDGE	Kontakt Kontakteleisten (NS)
	TLC	Kontakt Fahrzeuganwesenheits-Anzeige (NO) (nur bei PARK-Modus)
J14	COM A+	Gemeinsame erdungskontakte / Positive 24 Vdc
	LSC	Kontakt des Endschalters, der die Schließung stoppt (NS)
	LSO	Kontakt des Endschalters, der die Öffnung stoppt (NS)
	LSSC	Kontakt des Endschalters, der die Laufverlangsamung bei der Schließung einleitet (NO)
	LSSO	Endausschalter zum Anfang der Verlangsamung bei Öffnung (NO)
J15	COM A+	Gemeinsame erdungskontakte / Positive 24 Vdc
	OK CLOSE	Steuerkontakt sofortige Schließung (nur in PARK-Modus)
	B.I.O.	Uhr-Kontakt (NO)
J16	START	Kontakt einzelnes Impulses (NO)
	CLOSE	Kontakt Tastschalter Schließung (NO)
	OPEN 2	Kontakt Tastschalter Öffnungs 2 (NO) (nur in PARK-Modus) ausgehen
	OPEN 1	Kontakt Tastschalter Öffnungs 1 (NO) eintreten
J17	A+ COM	Positive Ladung für die Speisung der Zubehöre zu 24 Vdc
	A-	Negative Ladung für die Speisung der Zubehöre zu 24 Vdc
	A+TEST	Positive Ladung für die Speisung für Fotozellen Selbstkontrolle
J17	CARD AUX	Steckverbinder für Platine 1 Relais (Kode ACQ9080) zum Betrieb Funktionsbeleuchtung oder zum Betrieb Magnet Schrankenbaumsperre. Steckverbinder für Platine 3 Relais (Kode ACQ9081) zum Betrieb Funktionsbeleuchtung oder zum Betrieb Magnet Schrankenbaumsperre bzw. Ampelbetrieb.
	TCA	Trimmer automatische schliessung vollständig oder Teilweise - Ab Werk: NICHT ZUGELASSEN und LED DL11 AUSGESCHALTET
	LOW SPEED CLOSE	Langsamlaufregler bei Schließung - nicht verfügbar
	LOW SPEED OPEN	Langsamlaufregler bei Öffnung - nicht verfügbar
	PROG.	Programmiertaste
F1	T5A	Sicherung Motorschutz



Manuali online interattivi  
 Manuels interactifs en ligne  
 Interactive online manuals  
 Interaktive Online-Handbücher  
 Manuales interactivos en línea.

## B - EINSTELLUNGEN

- DIP 1** STEUERUNG MOTORDREHRICHTUNG («ON») (PUNKT C)
- DIP 1-2** SPEICHERUNG/LÖSCHUNG FUNKCODES FÜR STEUERUNG GESAMTÖFFNUNG (DIP 1 AUF ON GEFOLGT VON DIP 2 AUF ON) (PUNKT D)
- DIP 1-2-3** SPEICHERUNG/LÖSCHUNG DER FUNKCODES FÜR BEFEHL R-AUX (NUR MODELL CRX) (PUNKT E)
- DIP 3** (ON) – FERNPROGRAMMIERUNG DER FERNBEDIENUNGEN DEAKTIVIERT BETRIEBSMIKROSCHALTER
- DIP 4** Befehl Einzelimpuls START und RADIO - Schritteinzelbefehl (ON) - automatisch (OFF)
- DIP 5** Aktivieren Sie das Funksystem SUN (ON) - SUN-PRO (OFF)
- DIP 6** STANDARD-Funktionsmodus (OFF) - PARK-Funktionsmodus (ON)
- DIP 7** Freigabe TEST Selbstkontrolle der Fotozellen (ON-aktiviert) (Abb.66)
- DIP 8** Betrieb in PARK-Funktionsweise der Tastenfunktion «OPEN 2»  
ON - die Taste OPEN 2 ist immer aktiviert  
OFF - die Taste OPEN 2 ist nur aktiviert, wenn kein Fahrzeug am Magnetsensor an TLC (Traffic Light Control) angeschlossen ist.
- DIP 9** Betrieb Funktionsbeleuchtung (OFF)  
Sie arbeiten mit 1 Relais Karte ACQ9080 oder 3 Relais Karte ACQ9081 (Wenn keines der beiden Zubehörteile angeschlossen ist, setzen Sie DIP9 auf OFF).  
Magnetmanagement mit 1-RELAIS-Karte ACQ9080 (ON)
- DIP 10** Funktionsweise nach Stromausfall  
ON - Die Schranke wird geschlossen, wenn nicht vollständig geschlossen  
OFF - Die Schranke bleibt an dem Punkt stehen, an dem der Stromausfall stattfand
- DIP 11** ON - Drehstrommotor  
OFF - Einphasenmotor
- DIP 12** Endschalter auf der Platine (OFF)
- DIP 13** Blinker Intermittierende Stromversorgung (ON) - Blinker Feste Stromversorgung (OFF)

Motorentyp	DIP 14	DIP 15	DIP 16
NORMAL	OFF	OFF	ON

### LED-ANZEIGEN

DL1	PROG Programmierung aktiviert	(Rot)
DL2	Schranke in Öffnung	(Grün)
DL3	Schranke in Schließung	(Rot)
DL14	Endschalter öffnen LSO	(Grün)
DL15	Endschalter schließen LSC	(Rot)
DL6	STOPP Befehl (NS)	(Rot)
DL7	Kontakt Fotozellen PHOTO 1 (NS)	(Rot)
DL8	Kontakt Fotozellen PHOTO 2 (NS)	(Rot)
DL9	Kontakt Kontaktleiste EDGE (NS)	(Rot)
DL10	PROG- und RADIO-Befehle (am MOLEX-Anschluss)	(Grün)
DL11	TCA - Zeitangabe automatische Schließung	(Rot)
DL12	Programmierung Funkcodes	(Rot/Grün)
DL13	P1 Karte verwaltet von APP	(Blau)
OPEN 1	Befehl Öffnung 1 (NO)	(Grün)
OPEN 2	Befehl Öffnung 2 (NO)	(Grün)
CLOSE	Befehl Schließen (NO)	(Grün)
START	Einzelimpulsbefehl (NO)	(Grün)
B.I.O	Uhr Befehl (NO)	(Grün)
OK CLOSE	Bestätigungsbefehl schließen	(Grün)
TLC	Magnetsensorsteuerung für Ampelschaltung	(Grün)

### PROBE

Sonde zum Messen der Umgebungstemperatur des Motors; sie hat die Aufgabe, diesen bei besonders kalten Temperaturen, bis zu -30°, aufzuheizen (mit Konnektor J3 verbinden) Kode ACG4665.

**TRIMMER LOW SPEED OPEN und TRIMMER LOW SPEED CLOSE - Langsame Geschwindigkeitsregler beim Anfahren, Öffnen und Schließen**  
nicht verfügbar

### TRIMMER TCA - AUTOMATISCHER SCHLIESSZEIT-Pausenzeit-Regler

Ab Werk: NICHT ZUGELASSEN und LED DL11 AUSGESCHALTET

(trimmer vollständig im Uhrzeigersinn gedreht)

Dieser Trimmer ermöglicht es, die Pausenzeit für das automatische Schließen.

Nur bei komplett geöffnetem Schranke und LED DL11 ON (Trimmer im Uhrzeigersinn gedreht, um die Funktion zu aktivieren).

Die Pausenzeit (für ein vollständig geöffnetes Schranke) kann von minimal 2 s bis maximal 2 Minuten eingestellt werden.

### R-AUX - ZUSATZRELAISKONTAKT (NO)

Standardmäßig ist dieses Relais als Innenbeleuchtung (max. 700 W - 3 A - 230 VAC) eingestellt, um bei jedem Befehl 3 Minuten lang zu arbeiten, wobei die Zeit bei jedem Befehl erneuert wird. Der R-AUX-Kontakt kann über die Fernbedienung aktiviert werden, indem der in Punkt E beschriebene Speichervorgang ausgeführt wird.

## C - KALIBRIERUNG DER SCHRANKE ABSCHWÄCHUNG IM ÖFFNEN UND SCHLIESSEN

nicht verfügbar

## D - PROGRAMMIERUNG FUNKCODES FÜR GESAMTÖFFNUNG (1000 CODES MAX) - MIT RADIO-MODUL ACG8069

**ACHTUNG:** Bevor Sie die Funkcodes speichern, wählen Sie mit DIP 5 aus, welche Sender verwendet werden sollen:

**DIP 5 OFF:** Die SUN-PRO Variablencodesender können gespeichert werden:

SUN-PRO 2CH 2-Kanal - rote Tasten und weiße LED	Kode ACG6210
SUN-PRO 4CH 4-Kanal - rote Tasten und weiße LED	Kode ACG6214

**DIP 5 ON (Ab Werk):** Sie können Sender mit festem Code SUN speichern:

SUN 2CH 2-Kanal - blaue Tasten und weiße LED	Kode ACG6052
SUN 4CH 4-Kanal - blaue Tasten und weiße LED	Kode ACG6054
SUN CLONE 2CH 2-Kanal - blaue Tasten und gelbe LED	Kode ACG6056
SUN CLONE 4CH 4-Kanal - blaue Tasten und gelbe LED	Kode ACG6058

**ACHTUNG:** Es ist nicht möglich, Sender mit festem Code und Sender mit variablem Code gleichzeitig zu speichern.

Die Programmierung kann nur bei stehendem Tor erfolgen.

- 1 - **DIP 1 auf ON** und anschließend **DIP 2 auf ON** stellen. Die LED DL12 blinkt rote für 10 s.
- 2 - Die Fernsteuerungs-Taste (normalerweise Kanal A) innerhalb der vorgeschriebenen Zeit von 10 s drücken. Wenn die Fernsteuerung korrekt programmiert worden ist, die LED DL12 blinkt Grün und des Summers Fragen 2 Töne. Die 10 s für die Programmierung der Codes werden automatisch erneuert, mit der LED DL12, die rot blinkt, um den nächsten Sender zu speichern.
- 3 - Um die Programmierung zu beenden, warten Sie 10 s oder drücken Sie kurz die Taste PROG. Die LED DL12 hört auf zu blinken.
- 4 - Erneut **DIP 1 und DIP 2 auf OFF** stellen.

### FERNBEDIENUNG NEUE FERNBEDIENUNGEN FÜR DIE ÖFFNUNG

- 1 - Drücken Sie auf der gültigen Fernbedienung dreimal schnell hintereinander die Taste für die vollständige Öffnung des Tors. Der Summer ertönt einmal 1 Sekunde lang und der Blinker blinkt 4 Sekunden lang, um die Aktivierung des Verfahrens zu signalisieren.
- 2 - Drücken Sie sofort die gleiche Taste einmal auf der/den neuen Fernbedienung(en), die Sie registrieren möchten. Der Summer ertönt einmal, um die Registrierung jeder neuen Fernbedienung zu bestätigen. Warten Sie 4 Sekunden, bis der Vorgang beendet ist. Der Blinker wird ausgeschaltet.

Wenn Sie diese Funktion nicht nutzen möchten, stellen Sie DIP 3 auf ON, um sie zu deaktivieren.

### ALLE FUNKCODES (FÜR GESAMTÖFFNUNG) - STORNIERUNGSVERFAHREN

Stornierungen können nur bei stillstehendem Tor durchgeführt werden.

- 1 - **DIP 1 auf ON** und anschließend **DIP 2 auf ON** stellen.
- 2 - Die LED DL12 blinkt rote für 10 s.
- 3 - Die Taste PROG 5 s lang gedrückt halten. Die Speicherlöschung wird durch zwei grüne Blinksignale der LED DL12 und 2 Signaltöne des Summers angezeigt.
- 4 - LED DL12 blinkt für 10 s erneut rot und Sie können wie oben gezeigt neue Codes hinzufügen.
- 5 - Erneut **DIP 1 und DIP 2 auf OFF** stellen.

### FUNKCODESPEICHER VOLLANZEIGE (FÜR GESAMTÖFFNUNG)

Die Anzeige ist nur sichtbar, wenn das Tor steht.

Diese Anzeige erhält man nur bei geschlossenem Tor.

- 1 - **DIP 1 auf ON** und anschließend **DIP 2 auf ON** stellen.
- 2 - Die LED DL12 blinkt grüne 6mal und zeigt den vollen Speicher an (1000 vorhandene Codes). Jetzt blinkt die LED DL12 für 10 s rot, um eine mögliche Löschung aller Codes zu ermöglichen.
- 3 - Erneut **DIP 1 und DIP 2 auf AUS** stellen.

## E - PROGRAMMIERUNG FUNKCODES FÜR R-AUX-RELAIS (1000 CODES MAX) - MIT RADIO-MODUL ACG8069

\* Die Fernsteuerungsverwaltung kann nur mit der RIB GATE-App aktiviert werden.

**R-AUX arbeitet normalerweise 3 Minuten lang als Zusatzbeleuchtung.**

**Über die RIB GATE-App kann der Betrieb dieses Relais wie gewünscht konfiguriert werden.**

Die Programmierung kann nur bei stehendem Tor erfolgen.

- 1 - Stellen Sie **DIP 1 auf ON, DIP 2 auf ON und DIP 3 auf ON**. Die LED DL12 blinkt orange für 10 s.
- 2 - Die Fernsteuerungs-Taste (normalerweise Kanal C) innerhalb der vorgeschriebenen Zeit von 10 s drücken. Wenn die Fernsteuerung korrekt programmiert worden ist, die LED DL12 blinkt grüne und des Summers Fragen 1 Töne. Die 10 s Programmierzeit der Codes verlängert sich automatisch (LED DL12 blinkt orange), damit die nächste Fernbedienung programmiert werden kann.
- 3 - Um die Programmierung abzuschließen, 10 s abwarten oder die Taste PROG drücken. Die LED DL12 erlischt.
- 4 - Stellen Sie **DIP 1, 2, 3 auf OFF** zurück.

#### FERNBEDIENUNG NEUE FERNBEDIENUNGEN FÜR DAS R-AUX-RELAIS

- 1 - Drücken Sie auf der gültigen Fernbedienung dreimal schnell hintereinander die Taste für die Fußgängeröffnung des Tors. Der Summer ertönt 1 Sekunde lang dreimal und der Blinker blinkt 4 Sekunden lang, um die Aktivierung des Verfahrens zu signalisieren.
- 2 - Drücken Sie sofort die gleiche Taste einmal auf der/den neuen Fernbedienung(en), die Sie registrieren möchten. Der Summer ertönt einmal, um die Registrierung jeder neuen Fernbedienung zu bestätigen. Warten Sie 4 Sekunden, bis der Vorgang beendet ist. Der Blinker wird ausgeschaltet.

Wenn Sie diese Funktion nicht nutzen möchten, stellen Sie DIP 3 auf ON, um sie zu deaktivieren.

#### VORGEHEN ZUR VOLLSTÄNDIGEN LÖSCHUNG DER FUNKCODES

(FÜR DIE R-AUX RELAIS)

Stornierungen können nur bei stillstehendem Tor durchgeführt werden.

- 1 - Stellen Sie **DIP 1 auf ON, DIP 2 auf ON und DIP 3 auf ON**. Die LED DL12 blinkt grüne für 10 s.
- 2 - Während dieser 10 s drücken und halten Sie die PROG-Taste für 5 s. Die Speicherlöschung wird durch zwei grüne Blinksignale der LED DL12 und zwei Signaltöne des Summers angezeigt.
- 3 - Die LED DL12 blinkt erneut für 10 s orange und Sie können wie oben gezeigt neue Codes hinzufügen.
- 4 - Stellen Sie **DIP 1, 2, 3 auf OFF** zurück.

#### ANZEIGE "SPEICHERKAPAZITÄT ERSCHÖPFT" (FÜR R-AUX RELAIS)

Die Anzeige ist nur sichtbar, wenn das Tor steht.

- 1 - Stellen Sie **DIP 1 auf ON, DIP 2 auf ON und DIP 3 auf ON**.
- 2 - Die LED DL12 blinkt grüne 6mal und zeigt den vollen Speicher an (1000 vorhandene Codes). Die LED DL12 blinkt 10 s lang rot, um eine mögliche Löschung der Codes zu ermöglichen.
- 3 - Stellen Sie **DIP 1, 2, 3 auf OFF** zurück.

## BEDIENUNG STEUERUNG ZUBEHÖR

### FUNKTIONSWEISE «STANDARD-MODUS» (DIP 6 OFF)

Die Befehle OPEN 2, OK CLOSE und TLC (TRAFFIC LIGHT CONTROL) sind nicht aktiv.

Die Verwaltung von 1 Ampel ist möglich.

#### EINZELKONTROLLTASTE (COM A+/START) UND FERNSTEUERUNG

**DIP 4 ON** => Führt einen Befehl der Steuerreihe Öffnen - Stopp - Schließen - Stopp - Öffnen usw. aus.

**DIP 4 OFF** => Sorgt für die Öffnung der geschlossenen Schranke. Reagiert nicht, wenn diese Taste während der Öffnungsbewegung betätigt wird. Wenn diese Taste bei geschlossener Schranke betätigt wird, führt dies zur Schließung der Schranke. Wenn diese Taste während einer Schließbewegung betätigt wird, führt dies zum erneuten Öffnen der Schranke.

#### ÖFFNUNGS-TASTE (COM A+/OPEN 1)

Bei stillstehendem Schranke steuert diese Taste die Öffnungsfunktion an, wird sie während des Schließvorganges gedrückt, so wird das Schranke wieder geöffnet.

#### B.I.O.-TASTE - ÖFFNET MIT UHRFUNKTION (COM A+/B.I.O.)

Diese Funktion ist besonders zur Stoßzeit nützlich, wenn der Verkehrsfluss langsam ist (zum Beispiel bei Schichtwechsel, Notfälle im Wohn- oder Parkplatzbereich und vorübergehend bei Umzügen).

Durch Anschluss eines Schalter und /oder einer Uhr mit Tages/Wocheneinstellung (anstatt der oder parallel zur Öffnungstaste "COM A+/B.I.O."), kann das Tor in der Automateinstellung offen gehalten werden, bis der Schalter gedrückt wird oder die eingestellte Uhrzeit erreicht wurde.

Wenn das Tor geöffnet ist, werden alle Befehle ignoriert.

Nach dem Loslassen des Schaltkontaktes oder nach Ablauf der eingestellten Zeit schließt das Tor sofort.

#### SCHLIESSUNGS-TASTE (COM A+/CLOSE)

Führt bei stillstehendem offenem Tor zur Schließung.

#### VERWALTUNG 1 AMPEL (MIT 1 KARTE 3 RELAIS ACQ9081 und 1 AMPEL ACG5513)

Wenn die Schranke geschlossen ist, ist die Ampel aus.

Mit der Barriere in der Öffnung schaltet sich das **rote Licht ein (3-4)**.

Wenn die Schranke geöffnet ist, schaltet sich das **grüne Licht ein (5-6)** und das rote Licht erlischt. Das grüne Licht bleibt an, bis die Barriere vollständig geöffnet ist.

Wenn die Schranke schließt, erlischt das grüne Licht und das rote Licht geht an.

Wenn die Schranke geschlossen ist, ist die Ampel aus.

### FUNKTIONSWEISE «PARK-MODUS» (DIP 6 ON)

#### ÖFFNUNGSTASTE ZUM PARKEN (COM A+/OPEN 1)

Wenn die Schranke stillsteht, steuert der Knopf die Öffnungsbewegung. Wird sie beim Schließen gedrückt, öffnet sie die Schranke wieder.

Sofern sich ein Fahrzeug auf dem Magnetsensor befindet (TLC aktiv), kann die Schranke mit der Taste OPEN 1, START oder RADIO geöffnet werden.

Die Schranke bleibt geöffnet, bis das Fahrzeug die Fotozellen passiert hat, die sich an der Abschlusslinie des Durchgangs befinden.

Der Verschluss wird eine Sekunde nach dem Transit durchgeführt (durch die auf OK schließen verbunden Fotozelle bestätigt, die freigesetzt wird), und wird durch Fotozellen verbunden COM A+/PHOT 1 und COM A+/PHOT 2. Die Photozellen werden befehlen, die Inversion geschützt der Barriere in der Öffnung, auch wenn das Fahrzeug in Reichweite bleibt.

#### ÖFFNUNGSTASTE ZUM VERLASSEN DES PARKPLATZES (COM A+/OPEN 2) (mit Prioritätsverwaltung und Signalisierung von Ampeln)

Wenn die Schranke stillsteht, steuert der Magnetsensor oder ein anderes Gerät, das an OPEN 2 angeschlossen ist, die Öffnungsbewegung.

Die Schranke bleibt geöffnet, bis das Fahrzeug die Fotozellen passiert, die sich an der Abschlusslinie des Durchgangs befinden.

Die Schließung wird eine Sekunde nach dem Transit durchgeführt (bestätigt durch die Photozelle, die mit OK CLOSE verbunden ist, die freigegeben wurde).

Der Verschluss ist durch Fotozellen geschützt, die an COM A+/PHOT 1 und COM A+/PHOT 2 angeschlossen sind.

Wird OPEN 2 beim Schließen gedrückt, wird die Schranke wieder geöffnet.

Die Fotozellen steuern die Inversion der Barriere beim Öffnen, selbst wenn das Fahrzeug in seinem Aktionsradius bleibt.

OPEN 2 ist ausgeschlossen, wenn der TLC-Befehl eingegeben wird (Präzedenzblock aufgrund der Anwesenheit des Fahrzeugs auf der Schleife, die auf den Parkplatz fährt).

**Wenn Sie den vom TLC-Befehl vorgegebenen Präzedenzblock nicht verwenden möchten (Vorhandensein eines Fahrzeugs auf dem Parkplatz), stellen Sie DIP 8 auf ON.**

#### STEUERUNG TLC - Traffic Light Control/Ampelsteuerung (COM A+/TLC)

Der Eingang "TLC" (NO = normalerweise offen) muss an einen Magnetsensor angeschlossen sein, der in unmittelbarer Nähe der Schranke untergebracht wird; Es gibt den Hinweis auf das Vorhandensein eines ankommenden Fahrzeugs.

Falls diese Funktion nicht genutzt werden soll, sind die COM A+/TLC-Klemmen zu überbrücken. Nur das Vorhandensein eines Fahrzeugs, das den Parkplatz betritt, erlaubt dem Befehl OPEN 1, die Schranke zu öffnen.

#### STEUERUNG «OK CLOSE» (COM A+/OK CLOSE)

Wenn die Schranke geöffnet ist, bestätigt OK SCHLIESSEN den Befehl zum Schließen der Schranke und ermöglicht das Schließen der Schranke 1 Sekunde nachdem das Fahrzeug vorbeigefahren ist.

Normalerweise wird dieser Befehl von einer Fotozelle oder einem Magnetsensor gegeben, der an der Absperrung der Schranke angebracht ist.

Wenn der Befehl eingefügt bleibt, wird die Schranke nicht geschlossen.

#### MANAGEMENT 2 AMPELN (mit 1 Karte 3 Relais ACQ9081 und 2 Ampeln ACG5513)

Die Eingangs- und Ausgangsampel werden von der 3 Relaiskarte verwaltet, so dass, wenn die Schranke betreten wird, wenn die Schranke geöffnet ist, die Eingangsampel grün leuchtet, während der Ausgang rot leuchtet.

Wenn die Schranke zum Verlassen der Schranke geöffnet wird, leuchtet die ankommende Ampel rot, während die Schranke geöffnet ist.

### FUNKTIONSWEISE NACH STROMAUSFALL

**DIP 10 OFF** => Wenn die Netzspannung fehlt, bleibt die Schranke stehen oder bleibt stehen.

Wenn die Netzspannung zurückkehrt, drücken Sie einfach RADIO, OPEN 1, OPEN 2 oder START, um die Leiste zu öffnen. Wenn der Balken geöffnet ist, geben Sie



einen Schließbefehl oder warten Sie auf die Pausenzeit vor dem automatischen Schließen => Der Balken beginnt zu schließen => Die normalen Funktionen werden beim Schließen wieder hergestellt. Während der Neuausrichtung sind die Wertpapiere aktiv.

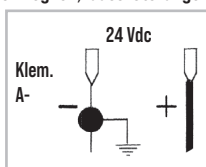
**DIP 10 ON** => Bei Rückkehr der Netzspannung schließt die Schranke, wenn sie offen ist. Es wird nicht nur geschlossen, wenn die Uhrfunktion aktiv ist (siehe Befehl B.I.O.).

## FUNKTIONSWEISE SICHERHEITSEINRICHTUNGEN

**FOTOZELLE (COM A+/PHOT 1, COM A+/PHOT 2) - Sicherheitsfunktion PL "b" gemäß EN13849-1** Kommt bei geschlossenem Schranke ein Hindernis in den Wirkkreis der Fotozelle und erfolgt der Öffnungsbefehl, so öffnet sich das Schranke (während der Öffnungsphase erfolgt keine Ansteuerung durch die Fotozellen). Die Fotozellen wirken nur in der Schließungsphase (mit Wiederherstellung der Schrankeumsteuerung nach einer Sekunde, auch wenn die Fotozellen in Funktion bleiben).

Wenn die Fotozelle aktiviert ist, gibt der Summer 1 Ton ab.

**ACHTUNG: Wenn das Empfänger Led eingeschaltet bleibt, ist es möglich, dass Störungen im Speisungsnetz vorhanden sind. Zum Schutz der Fotozellen vor Störungseinflüssen, empfehlen wir die elektrische Verbindung der Fotozellen der Tragsäulen/Tragstangen an Klemme A-. Bitte darauf achten, dass kein Kurzschluss entsteht, wenn die Speisungsfasen invertiert sind!**



### ÜBERWACHUNG DER FOTOZELLEN (A+ TEST/A-) gemäß EN12453 Abs. 5.1.2

Den Fotozellensender an A+ TEST/A- anschließen und DIP 7 auf ON stellen.

Die Überwachung besteht aus einem Funktionstest der Fotozelle vor jeder Bewegung.

Die Torbewegung ist daher nur erlaubt, wenn die Fotozellen den Funktionstest bestanden haben.

**ACHTUNG: DIE ÜBERWACHUNG DES FOTOZELLEN-EINGANGS (PHOTO 1/PHOTO 2) KANN MIT DIP 7 AUF ON AKTIVIERT ODER MIT DIP 7 AUF OFF DESAKTIVIERT WERDEN.**

**WARNUNG: Wenn die AUTOTEST-Funktion aktiviert und nur eine Fotozelle angeschlossen ist, muss eine Brücke zwischen den Klemmen PHOT 1 und PHOT 2 hergestellt werden. Wenn der Jumper nicht gemacht wird, schlägt der AUTOTEST fehl und das Gate bewegt sich nicht.**

### SELBSTTEST-ALARM FOTOZELLEN (DIP 7 ON)

Wenn die Fotozelle den Überwachungstest nicht besteht, wird ein Alarm angezeigt, wenn der Blinker aufleuchtet und die Torbewegung nicht erlaubt ist. Der normale Betrieb kann nur durch Reparatur der Fotozelle und Drücken eines der Befehle wiederhergestellt werden.

### EDGE (KONTAKTLEISTE) (COM A+/EDGE)

Wenn während des Schließens Kontaktleiste gedrückt wird, kehrt die Öffnungsbewegung um. Wenn die Kontaktleiste beschäftigt bleibt, kann sie nicht geschlossen werden.

Wenn die Kontaktleiste nicht installiert ist, überbrücken Sie die COM A+/EDGE-Anschlüsse.

#### EDGE ALARM

Blinker (fest oder blinkend gemäß DIP13) und Summer werden alle 5 s für eine Minute mit 2 Tönen aktiviert.

### ÜBERWACHUNG DER EDGE (KONTAKTLEISTE) (gemäß EN12453 Abs. 5.1.2)

Über die APP-Karte und die RIB GATE App ist es möglich, die Überwachung mechanischer (NC mit 8K2 Widerstand) und resistiver (NO mit 8K2 Widerstand) Kontaktleisten zu aktivieren.

### STOPP-TASTE (COM A+/STOP) - Sicherheitsfunktion PL "b" gemäß EN13849-1

**Das Drücken der Stopp-Taste führt bei jedem Zustand des Tors zu dessen Stillstand.**

Wird sie bei vollständig geöffneten Tor gedrückt, wird vorübergehend die automatische Schließfunktion unterbrochen (wenn diese über den Trimmer TCA aktiviert wurde und die LED DL11 leuchtet). Es muss daher ein erneuter Schließbefehl gegeben werden.

Beim anschließenden Bewegungszyklus wird die automatische Schließfunktion wieder aktiviert (wenn diese über den Trimmer TCA aktiviert wurde und die LED DL11 leuchtet).

### FUNKTIONIERT IM "BEFEHL GEDRÜCKT GEHALTEN"-MODUS WENN DIE SICHERHEITSVORRICHTUNGEN FEHLGESCHLAGEN SIND

Wenn eine der Kontaktleisten ist defekt oder diese arbeitet länger als 5 s., oder wenn eine der Fotozellen defekt ist oder für mehr als 60 Sekunden arbeitet, die OPEN, CLOSE, START und PED.-Befehle funktionieren nur im "BEFEHL GEDRÜCKT GEHALTEN"-MODUS.

Die Aktivierung dieser Meldefunktion wird durch die Programmier-LED DL1 blinkt gegeben.

Dieser Vorgang darf geöffnet oder geschlossen werden nur durch Halten der Tasten steuern. Die Funksteuerung und automatische Schließung sind ausgeschlossen, weil ihr Betrieb nicht an die Regeln erlaubt.

Nach der Wiederherstellung der Sicherheit, ist nach einer Sekunde automatisch in automatische Funktion oder Schritt für Schritt restauriert, und damit auch die Fernbedienung

und das automatische Schließen wieder möglich.

**Anmerkung 1: Während dieses Vorgangs mit "Befehl gedrückt gehalten"-modus, im Fall eines ausfalls der Kontaktleisten (oder Fotozellen) der Fotozellen (oder Kontaktleisten) funktionieren noch, Unterbrechung des Betriebs im Gange.**

**Anmerkung 2: Die Stoppen-Taste ist nicht als Sicherheitseinrichtung in diesem Modus anzusehen; so wenn gedrückt oder kaputt, erlauben Sie keines Manöver.**

Die "Befehl gedrückt gehalten"-modus ist nur eine Not-Bedienung und die, für kurze Zeit und mit der Visuell-Sicherheit der Autatismum-Bewegung gemacht wird sein. So bald wie möglich, muss der Fehler Schutz, für den ordnungsgemäßen Betrieb, wiederhergestellt werden sein.

## VISUELLEN UND AKUSTISCHEN ALARMEN

### BLINKLICHT 230V 40W MAX

**DIP 13 ON** => Der Blinker verfügt über eine intermittierende Stromversorgung mit 500 mS ein/ aus bei der Öffnung bzw. mit 250 mS ein/aus bei der Schließung.

Bei einem Alarm der Kontaktleisten, blinkt der Blinkerausgang in folgender Weise intermittierend auf: 2 Sekunde an, danach 2 s aus.

### SUMMER

Es hat die Aufgabe, das Eingreifen der Sicherheit, die Anomalien und das Speichern und Löschen der Funkcodes zu signalisieren.

### SIGNAL - ANZEIGELEUCHTE SCHRANKE GEÖFFNET - 12 Vdc 3W max (SIGN.+ /SIGN.-)

Signalisiert, wenn das Schranke offen, teilweise offen oder nicht vollständig geschlossen ist. Es wird nur ausgeschaltet, wenn das Schranke vollständig geschlossen ist.

Während des Öffnens blinkt es langsam.

Wenn das Schranke stationär oder geöffnet ist, ist es permanent an.

Während des Schließens blinkt es schnell.

**ZU BEACHTEN: Max 3 W. Wenn die Kontrollleuchten zu groß sind, sind die Prozesse der Zentrale gefährdet, mit dem möglichen Stopp aller Vorgänge.**

## TECHNISCHE EIGENSCHAFTEN

Feuchtigkeit	< 95% ohne Kondensierung
Versorgungsspannung	230 V oder 120 V ~ ±10%
Frequenz	50/60 Hz
Maximale Aufnahme der Platine	28 mA
Kurze Netunterbrechungen	100 ms
Höchstleistung Kontrollleuchte «Schranke geöffnet»	3 W (entspricht 1 Glühbirne mit 3 W oder 5 LED mit serienmäßigem Widerstand von 2,2 KΩ)
Höchstbelastung am Blinkerausgang	40W mit ohmscher Last
Verfügbarer Strom für Fotozellen und Zubehöreinrichtungen	500 mA 24 Vdc
Verfügbarer Strom an der Funkgerätesteckverbindung	200 mA 24 Vdc

### TECHNISCHE EIGENSCHAFTEN FUNKGERÄT

Empfangsfrequenz	433,92 MHz
Wechselstromwiderstand	52Ω
Empfindlichkeit	>2,24μV
Erregungszeit	300ms
Entregungszeit	300ms
Anzahl der Code-Speicherplätze	60 Plätze

- Damit die doppelte bzw. verstärkte Isolierung gegenüber Teilen mit gefährlicher Spannung gewährleistet ist, müssen alle Eingänge frei von Verunreinigungen sein, da die Speisung im Innern der Platine erzeugt wird (sichere Spannung).

- Eventuell an den Ausgängen der Steuereinheit angeschlossene Außenschaltkreise müssen ausgeführt werden, damit die doppelte bzw. verstärkte Isolierung gegenüber den Teilen mit gefährlicher Spannung gewährleistet ist.

- Alle Eingänge werden von einem programmierten integrierten Schaltkreis, der bei jeder Einleitung einer Bewegungsphase eine Selbstkontrolle vornimmt, gesteuert.

## LÖSUNG VON PROBLEMEN

Aktualisieren Sie die Panel-Firmware mithilfe der APP-Karte und der RIB GATE-App.

Nachdem alle Verbindungen sorgfältig dem Schema folgend ausgeführt wurden und das Tor auf die mittlere Position gestellt wurde, das korrekte Einschalten der rot LEDs DL6, DL7, DL8 und DL9 kontrollieren.

Im Fall, dass sich ein LED, mit dem Tor immer noch in mittlerer Position, nicht einschaltet, wie

folgt überprüfen und eventuelle, beschädigte Komponenten ersetzen.

DL6	AUS	Stopp-Taste defekt (falls die Stopp-Taste nicht verbunden ist, eine Überbrückung zwischen COM A+ und STOP anlegen).
DL7 oder DL8	AUS	Fotozellen beschädigt (Falls die Rippe nicht angeschlossen ist einen Überbrückungsdraht zwischen COM A+ und PHOTO 1/PHOTO 2 legen)
DL9	AUS	Kontaktleisten Schaden (Falls die Rippe nicht angeschlossen ist einen Überbrückungsdraht zwischen COM A+ und EDGE 1/EDGE 2 legen)
DL12	AUS	Das Funkmodul funktioniert einwandfrei.
	AUF	Das Funkmodul fehlt oder ist defekt oder wird nach einer Spannungsüberlastung nicht erkannt.
DL13 blau	AUF	Einige Funktionen sind über das Smartphone aktiviert. Überprüfen Sie daher per Smartphone die Kartenfunktionen, da der DIP / TRIMMER-Status möglicherweise nicht zutrifft.

**Auf der Platine befinden sich selbstrückstellende Sicherungen, die im Kurzschlussfall eingreifen und den ihnen zugeordneten Ausgang unterbrechen.**

**Bei der Fehlerbehebung ist es ratsam, alle lösbaren Steckverbinder abzutrennen und nacheinander zu stecken, um die Fehlerursache leichter erkennen zu können.**

## ÜBERSICHTSTABELLE DER VISUELLEN UND AKUSTISCHEN ALARMEN SIGNALISIERUNGEN WÄHREND DER PROGRAMMIERPHASE

EREIGNIS	STATUS BUZZER	STATUS BLINKLEUCHE	STATUS LED DL 1
DIP 1 ON ("befehl gedrückt gehalten"-modus) oder defekt einer sicherheitsvorrichtung	Abgeschaltet	Abgeschaltet	Blinkt 250 ms ON/OFF
DIP 2 ON (laufprogrammierung ganz)	Abgeschaltet	Abgeschaltet	Blinkt 500 ms ON/OFF
programmierverfahren unterbrochen wegen auslösung einer sicherheitsvorrichtung	10 s Ton mit 2 s Pause	Abgeschaltet	Fix aufleuchtend
EREIGNIS	STATUS BUZZER	STATUS BLINKLEUCHE	STATUS LED DL12
Kein funkcodelingegeben	Abgeschaltet	Abgeschaltet	Blinkt abwechselnd rot/grün
DIP 1 ON > DIP 2 ON Programmierung funkcodelvollöffnung	Abgeschaltet	Abgeschaltet	Blinkt rot für 10 s
DIP 1 ON > DIP 2 ON > DIP 3 ON Programmierung funkcodelR-AUX relais	Abgeschaltet	Abgeschaltet	Blinkt orange für 10 s
Bestätigte Programmierung Funkcodes für öffnung und R-AUX relais	1 Töne	Abgeschaltet	Leuchtet 1 mal grün auf
Funkcode nicht im speicher vorhanden	Abgeschaltet	Abgeschaltet	Leuchtet 1 mal rot auf
Speicher der Funkcodes voll (1000 gespeicherte codes)	Abgeschaltet	Abgeschaltet	Blinkt 6 mal grün
Löschung der Funkcodes für öffnung und R-AUX relais	2 Töne	Abgeschaltet	Blinkt 2 mal grün

## SIGNALISIERUNGEN WÄHREND DES BETRIEBS

EREIGNIS	STATUS BUZZER	STATUS BLINKLEUCHE	LEDZUSTAND UND AUSGANGSSIGNAL
Stoptaste eingedrückt	Abgeschaltet	Abgeschaltet	LED DL6 schaltet sich ab
Eingriff des Photozelle	1 Tön	Abgeschaltet	LED DL7-8 schaltet sich ab
Eingriff des Kontaktleiste	2 Töne	Abgeschaltet	LED DL9 schaltet sich ab
Defekt einer sicherheitsvorrichtung oder sicherheitsvorrichtung für eine längere zeit belegt	Abgeschaltet	Abgeschaltet	LED DL1 blinkt 250 ms ON/OFF
Alarm von Kontaktleiste	2 Töne alle 5 s für 1 Minute (Es wird verlängert, indem man einen Befehl erteilt)	Blinkt für 1 minute	Keine kombinierte LED
Alarm selbsttest fehlgeschlagen	4 Töne alle 5 s für 1 Minute (Es wird verlängert, indem man einen Befehl erteilt)	Abgeschaltet	Keine kombinierte LED
Funktionsblock aktiviert von Smartphone	Abgeschaltet	Abgeschaltet	Zweifarbige LED DL12 leuchtet fix grün auf
Erreichung von set-zyklen	6 Töne alle 5 s (Es wird verlängert, indem man einen Befehl erteilt)	Abgeschaltet	keine übereinstimmenden LEDs
Energiesparen aktiviert durch Smartphone	Abgeschaltet	Abgeschaltet	Blaue LED blinkt einmal alle 5 s
Alarm - keine Endschalte erreicht oder entsperrte Schranke	5 Töne	Blinkt für 1 minute	keine übereinstimmenden LEDs

FEHLER	LÖSUNG
Nachdem die verschiedenen Verbindungen gelegt sind und Strom angelegt wurde, sind alle LEDs ausgeschaltet.	<b>Auf der Platine befinden sich selbstrückstellende Sicherungen, die im Kurzschlussfall eingreifen und den ihnen zugeordneten Ausgang unterbrechen.</b> Bei der Fehlerbehebung ist es ratsam, alle lösbaren Steckverbinder abzutrennen und nacheinander zu stecken, um die Fehlerursache leichter erkennen zu können. Überprüfen Sie die Integrität der Sicherung F1. Bei unterbrochener Sicherung nur einen angemessenen Wert verwenden F1 = T 5A Sicherung für Motorschutz
Der Motor öffnet und schließt, aber hat keine Antriebskraft und bewegt sich langsam.	Regulierung der Trimmer LOW SPEED OPEN und LOW SPEED CLOSE überprüfen.
Das Tor führt die Öffnung aus, schließt aber nicht nach der Zeit, die eingestellt ist.	Kontrollieren, dass der Trimmer TCA aktiviert ist und die LED DL11 leuchtet. Der B.I.O. Kontakt ist gesteckt / grüne LED an => Überprüfen Sie den Status der am B.I.O.-Eingang angeschlossenen Uhr Fotозellen Auto-Test fehlgeschlagen => Überprüfen Sie die Verbindungen zwischen dem Steuerung und den Fotозellen.
Das Tor schließt beim Betätigen der verschiedenen START, RADIO und CLOSE Tasten nicht.	Kontakt der Kontaktleiste Schaden. Kontakt Fotозellen Schaden => Reparieren oder ersetzen Sie den fehlerhaften Kontakt. Fotозellen Auto-Test fehlgeschlagen => Überprüfen Sie die Verbindungen zwischen dem Bedienfeld und den Fotозellen.
Bei Betätigung der START, OPEN oder CLOSE Taste führt das Tor keinerlei Bewegung aus.	Impuls START, OPEN oder CLOSE ist immer angeschlossen. Kontrollieren und ersetzen Sie eventuelle Tasten oder Mikro-Schalter des Wählers.
Die Phase des Verlangsamens wird nicht ausgeführt.	Regulierung der Trimmer LOW SPEED OPEN und LOW SPEED CLOSE überprüfen.

## OPTIONEN

Für die Anschlüsse und die technischen Daten der Zubehöre verweisen wir auf die entsprechenden Betriebsanleitungen.

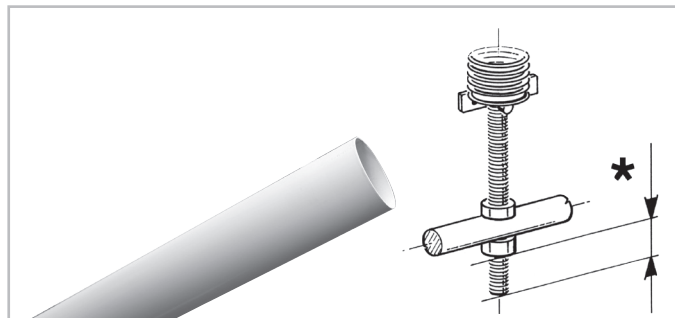
### FIXIERPLATTE



Bodenversenkbare Fixierplatte.

Kode ACG8110

### STANGE 6 m Ø 100 mm



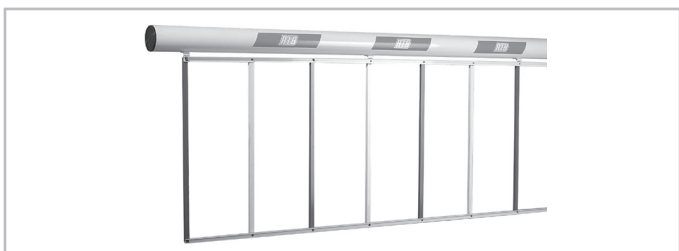
Stab 6 m. Ø 100 mm Dicke 2 mm ohne Nabe L = 6 m.

N.B.: Bei Bestellung die Regulierfedern für die Ausgleiche anfordern (CME8100 für Feder Ø 5,5 und CME8068 für Feder Ø 6).

Kode ACG8497

L = 6 m		*
ACG8497	Schrankenbaum	0 cm

### HÄNGEGITTER



L = 2 m

L = 3 m

Kode ACG8290

Kode ACG8291

**ACHTUNG: Nicht in Wind ausgesetzten Lagen benutzen.**

N.B. Es ist obligatorisch, eine Stützpendel ACG8285 oder eine Stützgabel ACG9130G anzubringen.

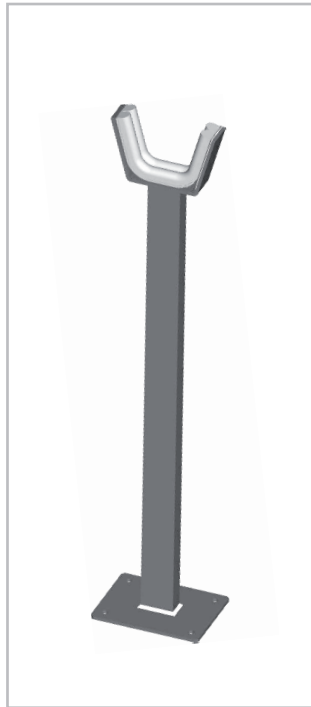
Bis zu 200 Zyklen pro Tag

**STÜTZPENDEL**



Hänge Stütze mit Regulierung der Höhe für Achteck-Stangen.  
Kode ACG8285

**ABSTÜTZ TRÄGER**



Gabelförmiger Abstützträger, nutzbar und gleich für alle Stangen.  
Kode ACG9130G

**SÄULE MIT ELEKTROMAGNETISCHER AB BLOCKUNG**



Säule mit elektromagnetischer Abblockung mit Karte DEGAUSSER und Transformator.  
Für octagonal Stange Kode ACG8070  
Für runde Stange Kode ACG8073

**PROBE**



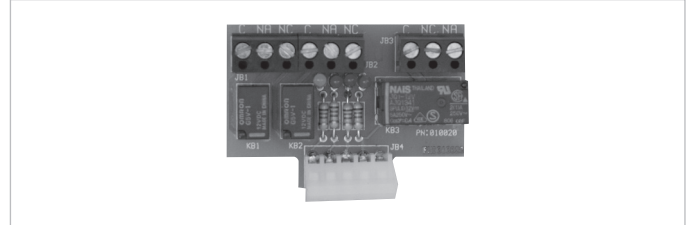
Temperaturmess-Sonde für den Motor und geeignete Motorentemperatur und deren Aufheizung. Dies für besonders kalte und harte Temperaturen, bis zu -30°C (Anschluss an Verbinder J3).  
Kode ACG4666

**PLATINE MIT 1 RELAIS FÜR LICHT BOX**



Kode ACQ9080

**PLATINE MIT 3 RELAIS FÜR LICHT BOX ODER 2 AMPELN**



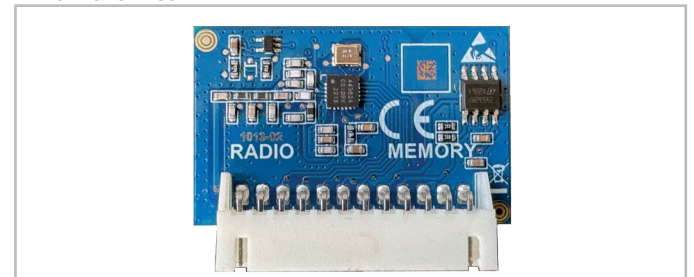
Kode ACQ9081

**FERNSENDER SUN**

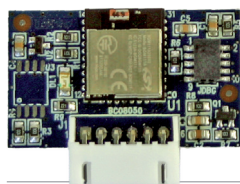


SUN 2CH	Kode ACG6052	SUN 4CH	Kode ACG6054
SUN CLONE 2CH	Kode ACG6056	SUN CLONE 4CH	Kode ACG6058
SUN-PRO 2CH	Kode ACG6210	SUN-PRO 4CH	Kode ACG6214

**RADIO-MODUL 433MHz**



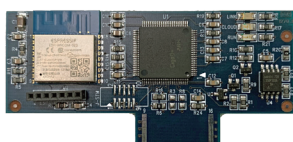
Kode ACG8069



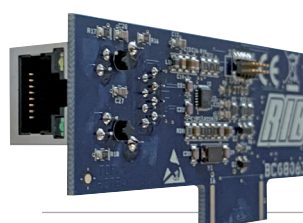
**APP8050 APP-Karte**  
um das Steuerung mit Bluetooth  
4.2-Übertragung zu verwalten



**APP8054 APP+-Karte**  
um das Steuerung mit Bluetooth  
4.2-Übertragung zu verwalten



**APP8064 WLAN-Modul für APP+-Karte**  
Verwalten des Steuerung über das  
lokale Wi-Fi-Netzwerk (WLAN)



**APP8066 RJ45-Modul für APP+-Karte**  
Verwalten der Steuerung über das  
lokale Netzwerk (LAN)



**APP8060 Uhrenmodul für APP+-Karte**  
um Zugriff auf das Steuerungen  
hinzuzufügen



**MAGNETWINDUNGSSENSOR**



Für Öffnung mit Fahrzeugen  
Einkanalig - 230 Vac  
Einkanalig - 12÷24 Vac/dc  
Zweikanalig - 12÷24 Vac/dc

Kode ACG9060  
Kode ACG9063  
Kode ACG9064

**VORMONTIERTE LOOPWINDUNG**



6 m - Umfang 2 x 1 + 15 m Kabel  
10 m - Umfang 3 x 2 + 15 m Kabel

Kode ACG9067  
Kode ACG9068

**NOVA - NOVA WIRELESS**

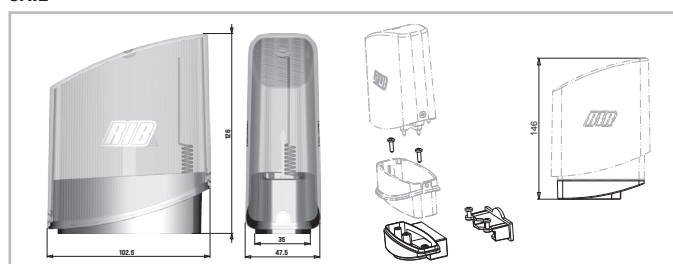


FOTOZELLEN NOVA - Reichweite 25 m  
FOTOZELLEN NOVA WIRELESS - Reichweite 25 m - Batterienlebenslauf 3 Jahre

Kode ACG8046  
Kode ACG8047  
Kode ACG8039

DOPPEL SÄULEN für NOVA

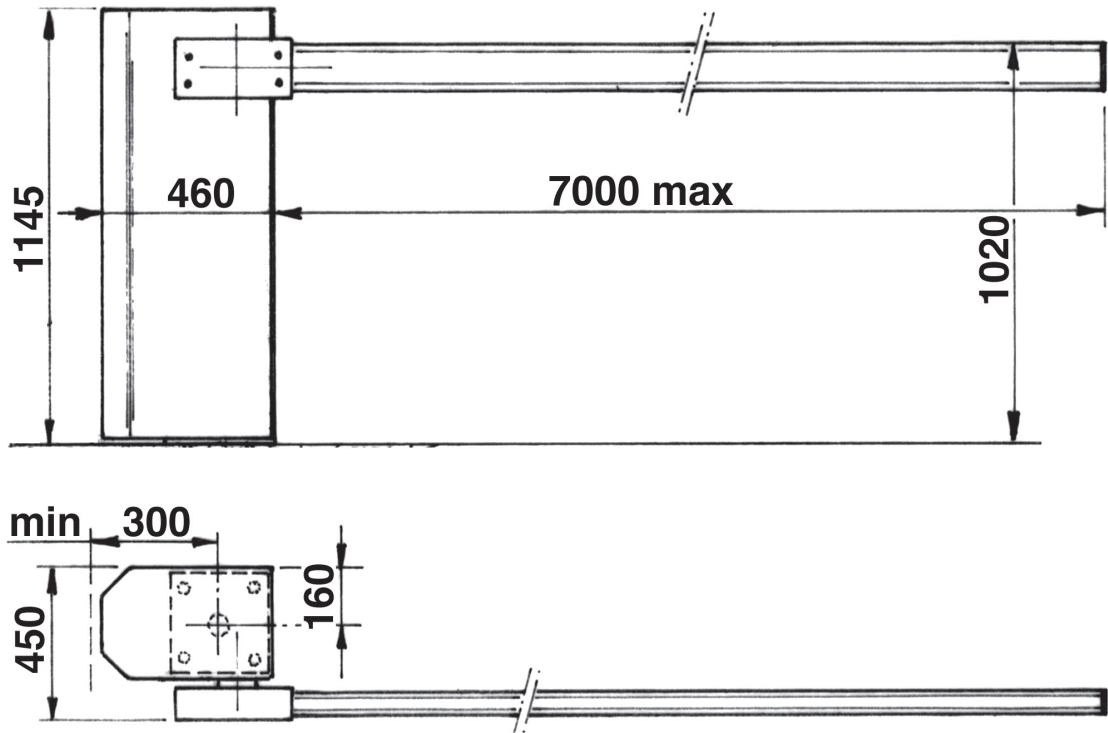
**SAIL**



**SAIL orange** mit eingebauter intermittierender Karte  
**SAIL weiß** mit eingebauter intermittierender Karte  
**SEITENUNTERSTÜTZUNG SAIL**

Kode ACG7072  
Kode ACG7078  
Kode ACG8054

# DISPOSICIÓN DE LA INSTALACIÓN



**Barrera NORMAL**

- Fotocélulas de seguridad
- Pilar galvanizado soporte fotocélula
- Fotonervadura
- Sensor magnético
- Selector con llave
- Antena de radio
- Pulsador de urgencia

Medidas en mm

## CARACTERÍSTICAS TÉCNICAS

Motorreductor irreversible ambidiestro, utilizado para mover astas de hasta 6-7 m de longitud.  
 La columna se suministra galvanizada o pintada, o bien de acero inoxidable.  
 La asta puede ser de una sola pieza o, en caso de haber obstáculos encima de la barrera, articulada.  
 En este caso, especificar la altura del obstáculo desde el suelo.  
 También se entrega de una sola pieza con faldilla.  
 La asta de la barrera viene preparado para la instalación de una banda neumática o fotoeléctrica.  
**N.B.** Es obligatorio adecuar las características de la barrera a las normas y leyes vigentes.

CARACTERÍSTICAS TÉCNICAS		NORMAL
Longitud máxima de la asta	m	6-7
Tiempo de apertura	s	11
Alimentación y frecuencia		230V- 50Hz
Potencia del motor	W	130
Absorción	A	0,6
Condensador	µF	6,3
Par máx. sobre el eje porta-asta	Nm	300
Ciclos normativos	n°	1000 - 11s/2s
Ciclos diarios sugeridos	n°	1000
Servicio		100%
Ciclos garantizados	n°	1000
Lubricación		SHELL OMALA S2 G100
Peso máx.	kg	145
Noise	db	<70
Temperatura de trabajo	°C	-10 ÷ +55°C
Grado de protección	IP	55

**EL PRODUCTO SE ENTIENDE PARA EL CONTROL DE TRÁFICO VEHICULAR, Y NO PARA TRÁFICO PEATONAL.**  
 Aconsejamos, por lo tanto, aplicar las seguridades requeridas y carteles como art. ACG9624, para que los peatones no choquen con el producto.

## MONTAJE DE NORMAL

Una vez cementada la base en la posición elegida, fijar a ella la barrera NORMAL con las tuercas respectivas, utilizando una llave hexagonal Nº 19.

Luego, montar la asta en las 4 etapas que se describen a continuación.

1 - Gire la manivela de desbloqueo hasta el tope para montar la asta en posición horizontal (los muelles deben estirarse).

2 - Inserte el cubo portamástil a través del buje, previamente fijado en uno de los agujeros presentes a ambos lados de la columna, y bloquéelo al reductor con la tornillo TSPEI 10x90.

3 - En el suelo, fije la asta al caballete de soporte con los cuatro tornillos M8x110.

4 - Para asegurar la asta, fije en el cubo los tornillos M8x110 con las cuatro tuercas, con ayuda de una llave Nº 13. Por último, aplique los tapones en los extremos.

En la parte superior del grupo reductor, sustituya el tapón hexagonal por el tapón de alivio de la presión que se incluye en el suministro, utilizando una llave hexagonal Nº 24.

## REGULACIÓN DE LOS FINALES DE CARRERA

Normalmente, la barrera se entrega con los finales de carrera ya regulados para el movimiento ideal de la asta.

Si la placa de cementación no está bien nivelada, la asta podría no quedar perfectamente vertical, desmereciendo la estética de la instalación.

Para evitarlo, es posible modificar la carrera mecánica de la asta desplazando el tope final con dos llaves Nº 17.

Luego, regule los finales de carrera eléctricos mediante los pitones A que están montados en el disco. Para ello, afloje los tornillos que los bloquean al disco mediante una llave Nº 10.

### Componentes a instalar según la norma EN 12453

TIPO DE MANDO	USO LED CIERRE		
	Personas expertas (fuera de un área pública*)	Personas expertas (área pública)	Personas no expertas
mantenido	A	B	non posivel
impulsivo - a la vista (por ejemplo, botón)	C o E	C o E	C e D, o E
impulsivo: no a la vista (p.e.: mando a distancia)	C o E	C e D, o E	C e D, o E
automatico	C e D, o E	C e D, o E	C e D, o E

\*ejemplo típico son los cierres que no tienen acceso a la calle pública.

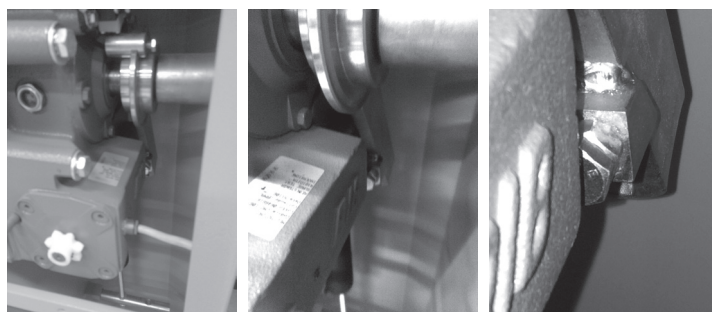
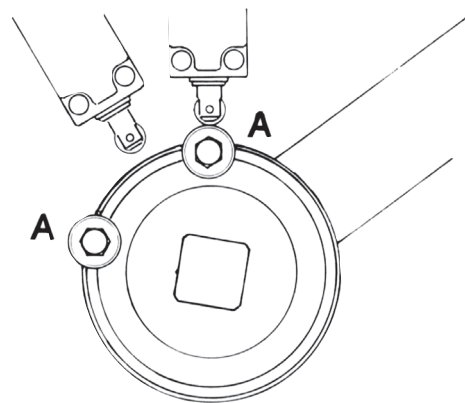
A: Comando con acción mantenida, a través del pulsador de mando p.e.: cod. ACG2013

B: Comando con acción mantenida, a través del selector de llave, p.e.: cod. ACG1010

C: Regulacion de la fuerza del motor o fotocélulas para respetar las fuerzas de impacto como se indica en el Anexo A

D: Bandas de seguridas como cód. ACG3010 y/o otros dispositivos adicionales para reducir la probabilidad de contacto con la puerta.

E: Dispositivos instalados de tal manera que una persona no pueda ser tocada por la puerta.



**REGULACIÓN DE LOS RESORTES DE EQUILIBRIO**

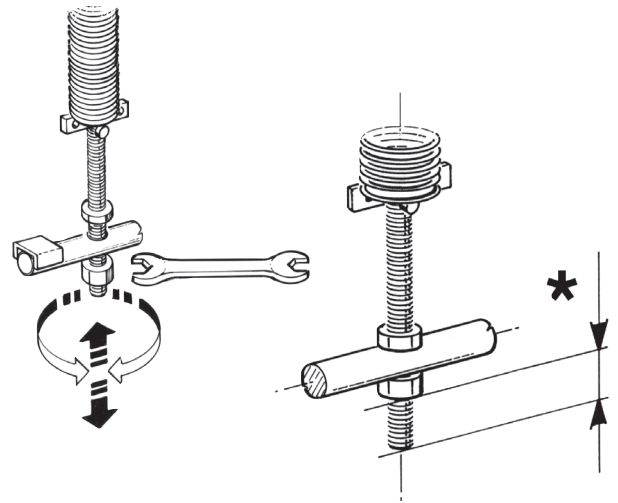
Normalmente, la barrera se entrega con los resortes de equilibrio ya regulados.

Si se añade algún peso al asta (ej., bandas neumáticas o fotoeléctricas), es necesario volverlo a equilibrar.

Si la asta tira a caer durante el movimiento de bajada, arreglar los resortes de la siguiente manera:

Para ello, subir la asta de modo eléctrico o manual hasta la posición vertical y efectúe la regulación con una llave hexagonal N° 24.

Para subir la fuerza de elevación de la asta, es suficiente desbloquear las contratuercas y, luego, enroscar hacia la derecha las tuercas situadas bajo los resortes.



<b>L = 6 m</b>		<b>*</b>
ACG8513	a	2 cm
ACG8513 + ACG8285	A+ b	2 cm
ACG8513 + ACG7090 + ACG7095	A+ c	2 cm
ACG8513 + ACG7090 + ACG7095 + ACG8285	A+ b + c	2 cm
ACG8513 + ACG7090 + ACG7095 + ACG8070	A+ c + d	2 cm
ACG8513 + ACG8070	A+ d	2 cm
ACG8513 + ACG8291 + ACG8291	A+ e	2 cm
ACG8513 + ACG8291 + ACG8291 + ACG8285	A+ e + b	2 cm
ACG8513 + ACG8291 + ACG8291 + ACG8070	A+ e + d	2 cm
<b>L = 7 m</b>		<b>*</b>
ACG8514	a	6 cm

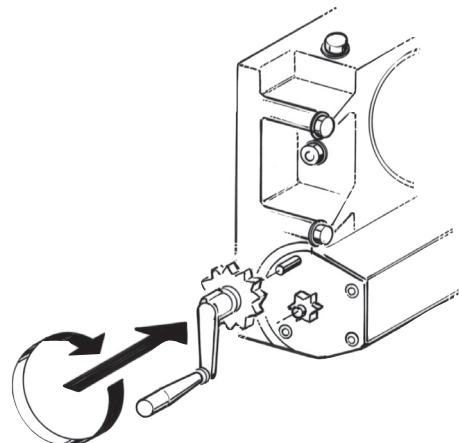
- A- Asta
- b - Paletto pendulo
- c - Costa a fotocélulas "Fotocosta 2.0"
- d - Columna con magnete
- e - Faldilla

**DESBLOQUEO DE EMERGENCIA**

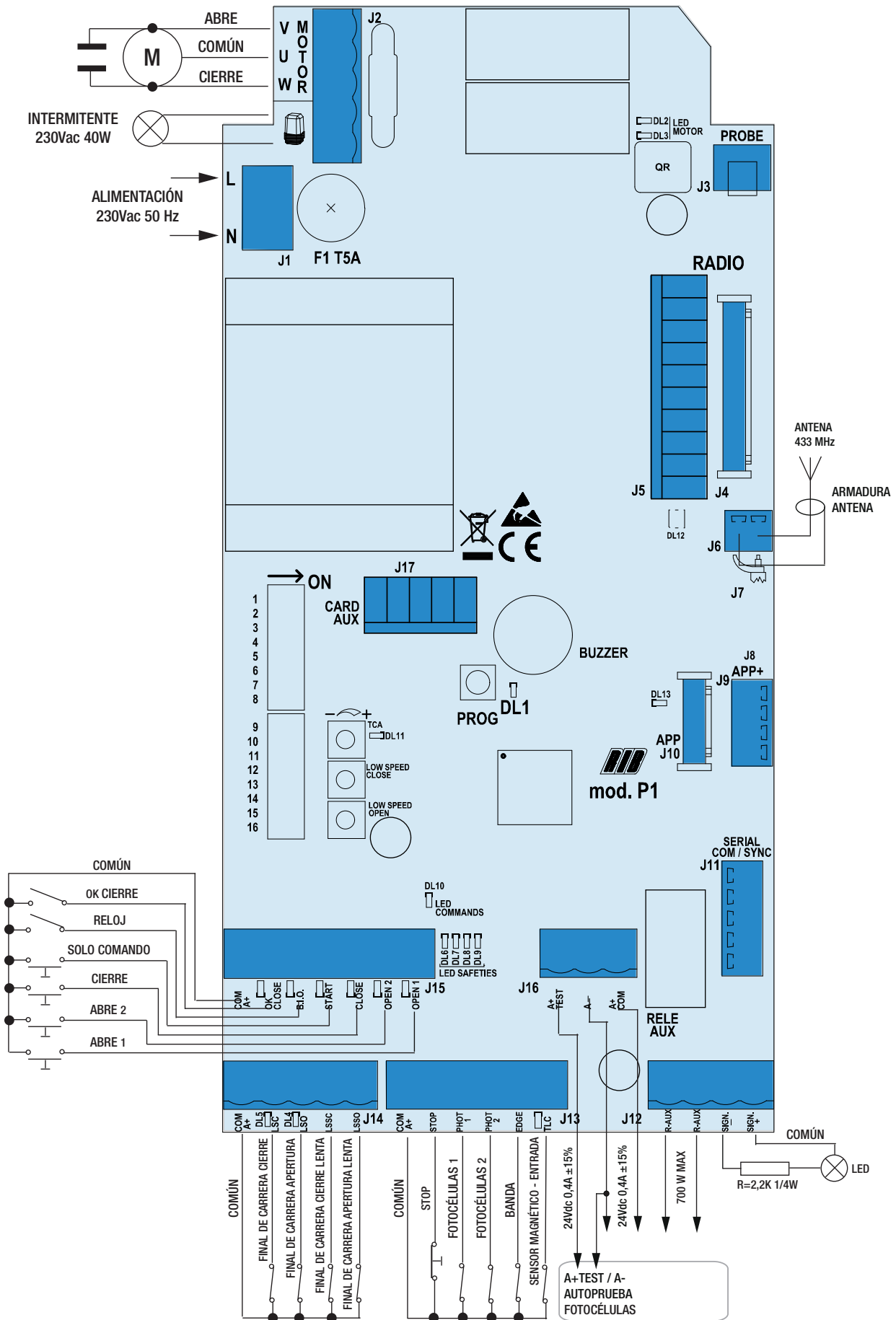
Antes de efectuar esta operación, desconectar la alimentación eléctrica del motor.

En caso de corte de corriente, para abrir manualmente la barrera se debe desbloquear el electrorreductor.

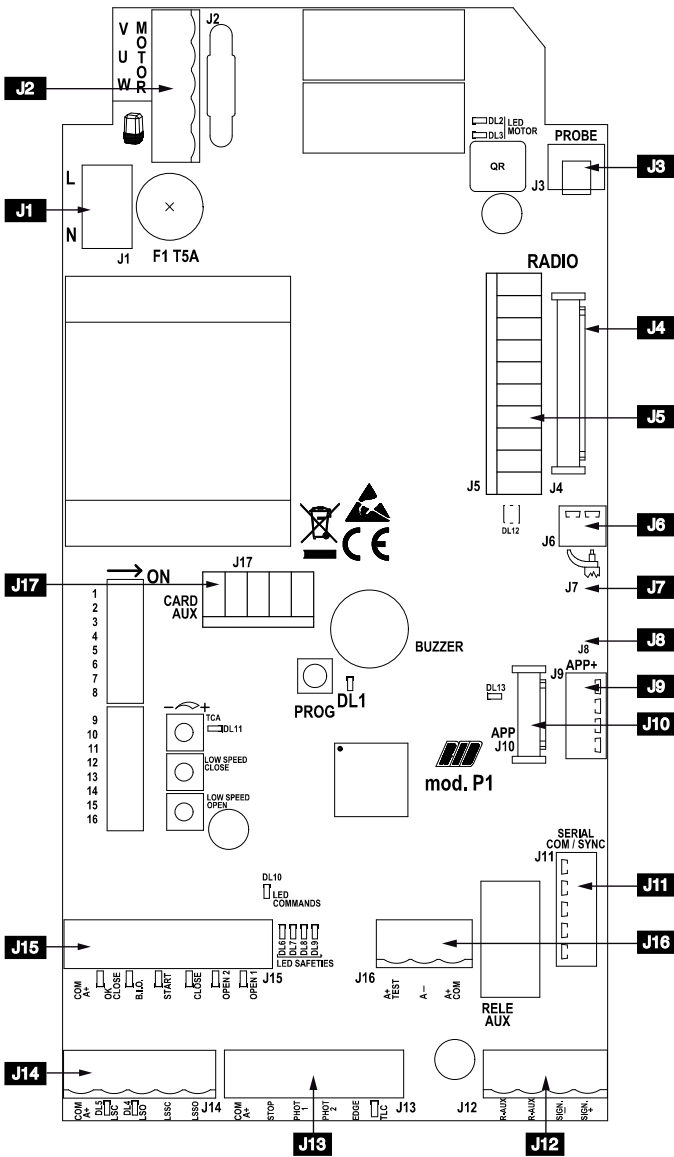
- 1 - Abra el carter frontal con su llave personalizada.
- 2 - Inserte la manivela en la conexión del reductor.
- 3 - Gire hasta la abertura completa.







A - CONEXIÓN



J1	L-N	Alimentación 230 Vac 50/60 Hz (120 V 60 Hz a pedido)
J2	U - MOTOR	Conexión común del motor
	V-W - MOTOR	Conexión inversores y condensador del motor
		Intermitente (máx. 40W)
J3	PROBE	Terminal para la conexión de sonda calentador (cód. ACG4666 opc.)
J4	RADIO	Conector para módulo radio ACG8069
J5	RADIO	Conector para radio receptor RIB con alimentación de 24 Vdc
J6		Antenna radio 433 MHz
J7		Predisposición para inversor (disponible)
J8		Terminación RS485 de J9
J9	APP+	Conector de tarjeta APP+
J10	APP	Conector de tarjeta APP
J11	SERIAL COM / SYNC	Conector para conexión en serie
J12	R-AUX	Contacto de relé auxiliar (NA) Max 700 W
	SIGN. - SIGN. +	Indicador luminoso de barrera abierta (12 Vdc 3W máx)
J13	COM A+	Común de los contactos / Positivo 24 Vdc
	STOP	Contacto para impulsos de stop (NC)
	PHOTO 1	Contacto de las fotocélulas 1 (NC)
	PHOTO 2	Contacto de las fotocélulas 2 (NC)
	EDGE	Contacto banda de seguridad (NC)
	TLC	Contacto señalización presencia de vehículo (NO) (solo en modo PARK)
J14	COM A+	Común de los contactos / Positivo 24 Vdc
	LSC	Contacto final de carrera que detiene el cierre (NC)
	LSO	Contacto final de carrera que detiene la apertura (NC)
	LSSO	Contacto final de carrera para inicio de desaceleración durante el cierre (NO)
J15	COM A+	Común de los contactos / Positivo 24 Vdc
	OK CLOSE	Contacto orden de cierre inmediato (solo en modo PARK)
	B.I.O.	Contacto dedicado a un reloj (NA)
	START	Contacto impulso único (NA)
	CLOSE	Contacto botón de cierre (NA)
J16	OPEN 2	Contacto botón de apertura 2 (NA) (solo en modo PARK) para salir
	OPEN 1	Contacto botón de apertura 1 (NA) para entrar
J17	A+ COM	Positivo 24 Vdc / Común de los contactos
	A-	Negativo 24 Vdc para alimentación accesorios
	A+TEST	Positivo 24 Vdc para alimentación autotest fotocélulas
J17	CARD AUX	Conector para tarjeta 1 relé (cód. ACQ9080) para la gestión de las luces de cortesía o para la gestión del imán de bloqueo asta. Conector para tarjeta 3 relés (cód. ACQ9081) para la gestión de las luces de cortesía o para la gestión del imán de bloqueo asta y para la gestión de los semáforos.
	TCA	Trimmer de reglamento del tiempo de esperada antes de tener del cierre automático (por fabrica NO HABILITADO y LED DL11 APAGADO)
	LOW SPEED CLOSE	Regulación de la velocidad de desaceleración durante el cierre - indisponible
	LOW SPEED OPEN	Regulación de la velocidad de desaceleración durante la apertura - indisponible
	PROG.	Botón para la programación
F2	F T5A	Fusible para la protección del motor



Manuali online interattivi  
 Manuels interactifs en ligne  
 Interactive online manuals  
 Interaktive Online-Handbücher  
 Manuales interactivos en línea.

## B - AJUSTES

**DIP1 CALIBRACIÓN DE LA APERTURA Y CIERRE DE LA BARRERA (ON) (PUNTO C)**

**DIP 1-2 MEMORIZACIÓN / CANCELACIÓN CÓDIGOS DE RADIO PARA EL COMANDO DE APERTURA (PUNTO D)**

**DIP 1-2-3 MEMORIZACIÓN/CANCELACIÓN CÓDIGOS DE RADIO PARA EL COMANDO DE RELÉ R-AUX (PUNTO E)**

**DIP 3 (ON) - PROGRAMACIÓN REMOTA DE MANDOS A DISTANCIA DESACTIVADA MICROINTERRUPTORES DE GESTIÓN**

**DIP 4** Comando de impulso único START y RADIO - paso a paso (ON) - automático (OFF)

**DIP 5** Habilita el sistema de radio SUN (ON) - SUN-PRO (OFF)

**DIP 6** Funcionamiento NORMAL (OFF) - Funcionamiento PARK (ON)

**DIP 7** Habilitación TEST monitorización fotocélula (ON- activado) (pag. 66).

**DIP 8** Control en modo PARK de la función de comando OPEN 2

ON - El comando OPEN 2 siempre está habilitado

OFF - El comando OPEN 2 se habilita solo si no hay presencia del vehículo en el sensor magnético conectado a TLC (Control de semáforo)

**DIP 9** Gestión de la luz de cortesía (OFF)

Funcionan con la placa 1 Relé ACQ9080 o 3 Relé ACQ9081 (si ninguno de los dos accesorios está conectado, ponga el DIP9 en OFF).

Gestión de imán con tarjeta 1-RELAY ACQ9080 (ON)

**DIP 10** Operación después del apagón

ON - La barra se cierra si no está completamente cerrada

OFF - La barra permanece estacionaria en el punto donde ocurrió el apagón

**DIP 11** ON - motor trifásico

OFF - motor monofásico

**DIP 12** Finales de carrera en circuito impreso (OFF)

**DIP 13** Luz intermitente (ON) - Luz fija (OFF)

Tipo de motor	DIP 14	DIP 15	DIP 16
NORMAL	OFF	OFF	ON

### SEÑALIZACIONES LED

DL1	PROG Programación activada	(rojo)
DL2	Barrera en apertura	(verde)
DL3	Barrera en cierre	(rojo)
DL4	Final de carrera de apertura LSO	(verde)
DL5	Final de carrera de cierre LSC	(rojo)
DL6	Contacto de parada (NC)	(rojo)
DL7	Fotocélula contacto FOTO 1 (NC)	(rojo)
DL8	Fotocélula contacto FOTO 2 (NC)	(rojo)
DL9	costos de contacto EDGE (NC)	(rojo)
DL10	PROG y control de radio en molex	(verde)
DL11	TCA - Tiempo de cierre automático activo	(rojo)
DL12	programación de Códigos de radio	(rojo/verde)
DL13	P1 gestionado por APP	(azul)
OPEN 1	Comando Open 1 (para entrar)	(verde)
OPEN 2	Comando Open 2 (para salir)	(verde)
CLOSE	Comando de cierre	(verde)
START	Comando de pulso único	(verde)
B.I.O	Comando de reloj	(verde)
OK CLOSE	Confirmación del comando de cierre	(verde)
TLC	Comando de sensor magnético para control de semáforo	(verde)

### SONDA

Sensor de temperatura ambiente del motor para calentar el motor en climas particularmente fríos, hasta -30 ° C (conexión al conector J3) código AC64666.

## AJUSTES

**TRIMMER LOW SPEED OPEN y TRIMMER LOW SPEED CLOSE - Reguladores de velocidad lenta al final de la apertura y del cierre**  
indisponible

**TRIMMER TCA - Regulador de tiempo de cierre automático**

Por fábrica no habilitado y LED DL11 apagado

(recortador girado completamente a la izquierda)

Con este trimmer es posible ajustar el tiempo de espera antes de tener un cierre automático. El cierre automático se obtiene solo con la barrera abierta como resultado del comando dado por los comandos de apertura y el led DL11 encendido (la recortadora giró en sentido horario para habilitar la función).

El tiempo de pausa se puede ajustar desde un mínimo de 2 s hasta un máximo de 2 minutos.

### R-AUX - CONTACTO DE RELE AUXILIAR (NA)

Por fabrica, este relé está configurado como luz de cortesía (máx. 700 W - 3 A- 230 Vac) para operar 3 minutos en cada comando, con renovación de tiempo en cada comando.

Es posible activar el contacto R-AUX por control remoto realizando el procedimiento de memorización descrito en el punto E.

## C - AJUSTE DE LA DESACELERACIÓN DE LA BARRERA EN LA APERTURA Y EL CIERRE

indisponible

## D - PROGRAMACIÓN DE LOS CÓDIGOS DE RADIO APERTURA (1000 CODIGOS MÁXIMO) - con Módulo Radio AC68069

**ATENCIÓN:** antes de guardar los controles remotos, use DIP 5 para seleccionar qué controles remotos usar:

**DIP 5 OFF:** los controles remotos del código variable SUN-PRO se pueden memorizar:

SUN-PRO 2CH de 2 canales- teclas rojas y LED blanco	cod. AC66210
SUN-PRO 4CH de 4 canales - teclas rojas y LED blanco	cod. AC66214

**DIP 5 ON (por fabrica):** Puede almacenar los controles remotos con el código fijo SUN:

SUN 2CH de 2 canales - teclas azules y LED blanco	cod. AC66052
SUN 4CH de 4 canales - teclas azules y LED blanco	cod. AC66054
SUN CLONE 2CH de 2 canales - teclas azules y LED amarillo	cod. AC66056
SUN CLONE 4CH de 4 canales - teclas azules y LED amarillo	cod. AC66058

**ATENCIÓN:** no es posible memorizar al mismo tiempo controles remotos con código fijo y controles remotos con código variable.

La programación puede llevarse a cabo únicamente con la cancela detenida.

- Coloque el **DIP 1 en ON** y, sucesivamente, el **DIP 2 en ON**. El led DL12 parpadea rojo durante 10 s.
- Dentro de los 10 s presione la tecla del mando a distancia (normalmente el canal A). Si el mando a distancia se memoriza correctamente, el led DL12 emite un parpadeo verde y un tono de BUZZER confirma la memorización correcta. Los 10 s del tiempo de programación de los códigos se renuevan automáticamente para poder memorizar el mando a distancia sucesivo.
- Para terminar la programación deje transcurrir 10 s o presione por un instante el pulsador PROG. El led DL12 deja de parpadear.
- Vuelva a colocar el **DIP 1 en OFF** y el **DIP 2 en OFF**

### PROGRAMACIÓN A DISTANCIA NUEVOS MANDO A DISTANCIA DEDICADOS A LA APERTURA

- Pulse el botón del mando a distancia válido dedicado a la apertura total de la cancela 3 veces seguidas rápidamente. El timbre sonará una vez durante 1 segundo y la luz intermitente parpadeará durante 4 segundos para señalar la activación del procedimiento.
- Inmediatamente presione el mismo botón una vez en el nuevo control remoto que desea registrar. El timbre sonará 1 vez para confirmar el registro de cada nuevo control remoto. Espere 4 segundos para que finalice el procedimiento. La luz intermitente se apagará. Si no desea utilizar esta función, configure el DIP 3 en ON para desactivarla.

### PROCEDIMIENTO CANCELACIÓN DE TODOS LOS CÓDIGOS DE RADIO DEDICADOS A LA APERTURA

La cancelación puede llevarse a cabo únicamente con la cancela detenida.

- Coloque el **DIP 1 en ON** y, sucesivamente, el **DIP 2 en ON**
- El led DL12 parpadea rojo durante 10 s.
- Dentro de los 10 s presione y mantenga presionado el pulsador PROG durante 5 s. La cancelación de la memoria se señala mediante dos intermitencias verde del led DL12 y dos tonos de BUZZER. El led DL12 parpadea rojo durante 10 s y es posible introducir nuevos códigos siguiendo los procedimientos arriba descritos.
- Vuelva a colocar el **DIP 1 en OFF** y el **DIP 2 en OFF**

### SEÑALIZACIÓN DE MEMORIA SATURADA POR LOS CÓDIGOS DE RADIO DEDICADOS A LA APERTURA

La señalización se puede obtener únicamente con la cancela detenida.

- Coloque el **DIP 1 en ON** y, sucesivamente, el **DIP 2 en ON**
- El led DL12 parpadea verde 6 veces indicando la condición de memoria saturada (1000 códigos presentes). Sucesivamente, el led DL12 parpadea rojo durante 10 s, permitiendo una posible cancelación de todos los códigos.
- Vuelva a colocar el **DIP 1 en OFF** y el **DIP 2 en OFF**

## E - PROGRAMACIÓN DE LOS CÓDIGOS DE RADIO PARA RELÉ R-AUX (1000 CODIGOS MÁXIMO) - con Módulo Radio AC68069

\* La gestión del control remoto solo se puede activar con la aplicación RIB GATE.

R-AUX normalmente funciona como una luz de cortesía durante 3 minutos.

A través de la aplicación RIB GATE es posible configurar la operación de este relé como se desee.

La programación puede llevarse a cabo únicamente con la cancela detenida.

- 1 - Coloque el DIP 1 en ON, DIP 2 en ON y, sucesivamente, el DIP 3 en ON. El led DL12 parpadea naranja durante 10 s.
- 2 - Presione la tecla del mando a distancia (normalmente el canal C) dentro de los 10 s programados. Si el mando a distancia se memoriza correctamente, el led DL12 emite un parpadeo verde y un tono de BUZZER confirma la memorización correcta. El tiempo de 10 s de programación de los códigos se renueva automáticamente con el led DL12 que parpadea naranja durante 10 s para poder memorizar el mando a distancia sucesivo.
- 3 - Para terminar la programación deje transcurrir 10 s o presione por un instante el pulsador PROG. El led DL12 deja de parpadear.
- 4 - Vuelva a colocar el DIP 1, 2, 3 en OFF

#### PROGRAMACIÓN REMOTA NUEVOS MANDO A DISTANCIA DEDICADOS AL RELÉ R-AUX

- 1 - Pulse el botón del mando a distancia válido dedicado a la apertura peatonal de la cancela 3 veces seguidas. El timbre sonará 3 veces durante 1 segundo y la luz intermitente parpadeará durante 4 segundos para señalar la activación del procedimiento.
- 2 - Inmediatamente presione el mismo botón una vez en el nuevo control remoto que desea registrar. El timbre sonará 1 vez para confirmar el registro de cada nuevo control remoto. Espere 4 segundos para que finalice el procedimiento. La luz intermitente se apagará. Si no desea utilizar esta función, configure el DIP 3 en ON para desactivarla.

#### PROCEDIMIENTO DE CANCELACIÓN DE TODOS LOS CÓDIGOS DE RADIO DEDICADOS AL RELÉ R-AUX

La cancelación puede llevarse a cabo únicamente con la cancela detenida.

- 1 - Colocar el DIP 1 en ON, DIP 2 en ON y, sucesivamente, el DIP 3 en ON. El led DL12 parpadea naranja durante 10 s.
- 2 - Dentro de los 10 s presione y mantenga presionado el pulsador PROG durante 5 s. La cancelación de la memoria se señala mediante dos intermitencias verde del led DL12 y dos tonos de BUZZER.
- 3 - El led DL12 parpadea naranja y durante 10 s es posible introducir nuevos códigos siguiendo los procedimientos arriba descritos.
- 4 - Vuelva a colocar el DIP 1, 2, 3 en OFF

#### SEÑALIZACIÓN DE MEMORIA SATURADA CÓDIGOS DE RADIO DEDICADOS AL RELÉ R-AUX

La señalización se puede obtener únicamente con la cancela detenida.

- 1 - Coloque el DIP 1 en ON, DIP 2 en ON y, sucesivamente, el DIP 3 en ON
- 2 - El led DL12 parpadea naranja 6 veces indicando la condición de memoria saturada (1000 códigos presentes). Sucesivamente, el led DL12 permanece activo por 10 s, permitiendo una posible cancelación de todos los códigos.
- 4 - Vuelva a colocar el DIP 1, 2, 3 en OFF

## FUNCIONAMIENTO ACCESORIOS DE MANDO

### FUNCIONAMIENTO EN MODALIDAD NORMAL (DIP 6 OFF)

Los comandos OPEN 2, OK CLOSE y TLC (TRAFFIC LIGHT CONTROL) no están activos. La gestión de 1 semáforo es posible.

#### BOTÓN DE CONTROL INDIVIDUAL (COM A+/START) Y MANDO A DISTANCIA

DIP 4 ON => Ejecuta una secuencia de comandos open-stop-close-stop-open etc.

DIP 4 OFF => Realiza la apertura de la barrera cerrada. Si se opera durante el movimiento de apertura, no tiene efecto. Si se opera con una barrera abierta, la cierra. Si se activa durante el cierre, vuelve a abrirse.

#### BOTÓN DE ABERTURA (COM A+/OPEN 1)

Con la barra detenida, el botón ordena el movimiento de apertura. Si es accionado durante el cierre, vuelve a abrir la barra.

#### BOTÓN DE ABERTURA CON FUNCIÓN DE RELOJ (COM A+/B.I.O.)

La Función Reloj es útil durante las horas pico, cuando el tráfico vehicular es lento (por ej. Entrada/salida de trabajadores, emergencias en zonas residenciales o zonas de aparcamientos y, temporalmente, por mudanzas).

Conectando un interruptor y/o un reloj de tipo diario/semanal (en el lugar o en paralelo al botón de apertura N.A. Terminales "COM A+/B.I.O.", es posible abrir o mantener la automatización abierta hasta que el interruptor es presionado o el reloj permanece activo.

Con la automatización abierta quedan inhibidas todas las funciones de mando.

Liberando el interruptor, o cuando expira la hora configurada, se obtendrá el cierre inmediato de la automatización.

#### BOTÓN DE CIERRE (COM A+/CLOSE)

Con la barra parada ordena el movimiento de cierre.

#### GESTIÓN 1 SEMÁFORO (CON 1 TARJETA 3 RELÉS ACQ9081 Y 1 SEMÁFORO ACG5513)

Cuando la barrera está cerrada, el semáforo está apagado.

Con la barrera en la abertura, la luz roja se enciende (3-4).

Cuando la barrera está abierta, la luz verde se enciende (5-6) y la luz roja se apaga. La luz verde permanece encendida hasta que la barrera está completamente abierta.

Con el cierre de la barrera, la luz verde se apaga y la luz roja se enciende.

Cuando la barrera está cerrada, el semáforo está apagado.

### FUNCIONAMIENTO MODO PARK (DIP 6 ON)

Todos los comandos están habilitados. La gestión de 2 semáforos es posible.

#### BOTÓN DE ABERTURA PARA ENTRAR EN EL APARCAMIENTO (COM A+/OPEN 1)

Cuando la barrera está parada, el botón controla el movimiento de apertura. Si se presiona durante el cierre, vuelve a abrir la barrera.

Siempre que haya un vehículo presente en el sensor magnético (TLC activo), la barrera se puede abrir utilizando el botón OPEN 1, START o RADIO.

La barrera permanecerá abierta hasta que el vehículo haya pasado a través de las fotocélulas ubicadas en la línea de terminación del paso.

El cierre se realiza un segundo después del tránsito (confirmado por la fotocélula conectada a OK CLOSE que se ha liberado), y está protegido por fotocélulas conectadas a COM A+/PHOT 1 y COM A+/PHOT 2. Las fotocélulas controlarán la inversión de la barrera en la abertura, incluso si el vehículo permanece en su rango de acción.

#### BOTÓN DE ABERTURA PARA SALIR LED ESTACIONAMIENTO (COM A+/OPEN 2) (con gestión de prioridad y señalización de semáforos).

Cuando la barrera está parada, el sensor magnético u otro dispositivo conectado a OPEN 2 controla el movimiento de apertura.

La barrera permanecerá abierta hasta que el vehículo pase a través de las fotocélulas ubicadas en la línea de terminación del paso.

El cierre se realiza un segundo después de que se haya producido el tránsito (confirmado por la fotocélula conectada a OK CLOSE que se ha liberado).

El cierre está protegido por fotocélulas conectadas a COM A+/PHOT 1 y COM A+/PHOT 2.

Si se presiona OPEN 2 durante el cierre, la barrera se vuelve a abrir.

Las fotocélulas controlarán la inversión de la barrera en la apertura, incluso si el vehículo permanece en su rango de acción.

OPEN 2 se excluye si se ingresa el comando TLC (bloque de precedencia dado por la presencia del vehículo en el circuito que ingresa al estacionamiento).

Si no desea usar el bloque de precedencia dado por el comando TLC (presencia de un vehículo que ingresa al estacionamiento), configure DIP 8 en ON.

#### MANDO TCL - Traffic Light Control (Mando - TCL) solo para el funcionamiento con modalidad PARK.

La entrada TLC (NO) debe ser conectada a un sensor magnético ubicado muy cercano a la barra. De este modo indica la presencia de un vehículo en ingreso (si no se desea aprovechar esta función, realizar un puente entre las terminaciones COM A+/TLC).

Solo la presencia de un vehículo que ingresa al estacionamiento permite que el comando OPEN 1 abra la barrera.

#### MANDO OK CLOSE (Mando - OK Close) solo para funcionamiento en modo PARK

Cuando la barrera está abierta, OK CLOSE confirma el comando de movimiento de cierre y permite de cerrar la barrera 1 segundo después de que el vehículo haya pasado.

Normalmente este mando es accionado por una fotocélula o por un sensor magnético ubicado sobre la línea de cierre de la barra.

Si el mando permanece activado, la barra no vuelve a cerrarse.

#### GESTIÓN 2 SEMÁFOROS (con 1 tarjeta 3 relés ACQ9081 y 2 semáforos ACG5513)

Los semáforos de entrada y salida son administrados por la tarjeta de 3 relés de modo que si se ordena a la barrera que entre, cuando la barrera esté abierta, el semáforo de entrada se enciende en verde, mientras que el de salida está encendido en rojo.

Si se hace funcionar la barrera para salir, cuando la barrera está abierta, el semáforo entrante se enciende en rojo, mientras que la luz de salida se enciende en verde.

## FUNCIONAMIENTO LUEGO DE UN BLACK OUT

#### DIP 10 OFF =>

Con la falta de tensión de la red eléctrica la barra permanece detenida o, si estaba en movimiento, se detiene. Cuando vuelve la tensión es suficiente pulsar en el mando a distancia los botones de ABERTURA 1 o 2 o el botón K Button para abrir la barra. Con la barra abierta dar una orden de cierre o esperar el tiempo de pausa antes del cierre automático => La barra parte

del cierre => con el cierre se restablecen los funcionamientos normales. Durante la realineación los dispositivos de seguridad permanecen activados.

#### DIP 10 ON =>

Cuando vuelve la tensión de la red eléctrica la barra, si estaba abierta, se cierra. Solamente no se cierra cuando la función de reloj [ver botón de ABERTURA 1] está activada.

## FUNCIONAMIENTO DE LOS ACCESORIOS DE SEGURIDAD

### FOTOCÉLULAS (COM A+/PHOT 1/PHOT 2) - Función de seguridad PL "b" de acuerdo con EN13849-1

Con la barra baja, si un obstáculo se interpone en el rayo de las fotocélulas y se acciona la abertura, la barra se abre (durante la abertura las fotocélulas no intervendrán).

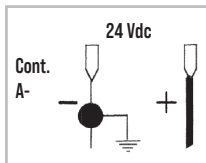
Las fotocélulas intervendrán solo en la fase de cierre (con el restablecimiento del movimiento inverso luego de un segundo, aún cuando estas permanezcan ocupadas).

Cuando se activa la fotocélula, el buzzer emite 1 tono.

**ATENCIÓN:** Si el Led del receptor queda encendido, es posible que sea debido a interferencias en la red de alimentación.

Aconsejamos conectar eléctricamente en tierra las columnas o las columnas de soporte a los contactos A- para proteger las fotocélulas de las interferencias.

Poner atención a no causar cortos circuitos cuando las polaridades de alimentación están invertidas!



### MONITORIZACIÓN FOTOCÉLULAS (A+TEST/A-) según lo requerido por EN12453 par. 5.1.2

Conecte las fotocélulas a A+ TEST/A- y coloque el DIP 7 en ON.

El monitoreo consiste en una prueba funcional de la fotocélula, realizada antes de cada maniobra.

Por lo tanto, la maniobra de barrera solo está permitida si la (s) seguridad (s) han pasado la Prueba funcional.

Atención: la supervisión de las entradas de las fotocélulas (PHOTO 1/PHOT 2) se puede habilitar con DIP 7 en ON, o se puede desactivar con DIP 7 en OFF.

**ADVERTENCIA:** Si la función AUTOTEST está activada y solo se conecta una fotocélula, se debe hacer un puente entre los terminales PHOT 1 y PHOT 2. Si el puente no se ejecuta, la autopruueba falla y la puerta no se moverá.

### ALARMAS FOTOCÉLULAS AUTOTEST FALLIDAS (DIP 7 ON)

En cada comando, si falla el monitoreo de la fotocélula, el zumbador dispara una alarma que emite 4 tonos cada 5 s. En esta condición la barrera se mantiene firme. Solo reparando la fotocélula y presionando uno de los comandos habilitados, se puede restaurar la operación.

### EDGE - BORDE SENSIBLE (COM A+/EDGE) - Función de seguridad PL "b" según EN13849-1

Durante el cierre, si se presiona el borde sensible, se invierte el movimiento de apertura. Si el borde permanece presionado, no permite el cierre.

Si el borde no está instalado, puentear los terminales COM A+/EDGE.

#### ALARMA DE BORDE SENSIBLE

El intermitente (fijo o intermitente según DIP13) y el buzzer se activan con 2 tonos cada 5 s durante un minuto.

### MONITOREO DE LAS BANDAS DE SEGURIDAD (según lo requerido por EN12453 par. 5.1.2)

A través de la tarjeta APP y la App RIB GATE es posible habilitar la monitorización de bordes mecánicos (NC con resistencia 8K2) y resistivos (NO con resistencia 8K2).

### BOTÓN DE PARADA (COM A+/STOP) - Función de seguridad PL "b" según EN13849-1

Durante el movimiento de la barrera, el botón STOP lo detiene.

Si se presiona el botón STOP con barrera completamente abierta, el cierre automático se desactivará temporalmente (si está habilitado por el trimmer TCA con el LED DL11 encendido).

Por lo tanto, será necesario dar un nuevo comando para cerrar la barrera.

El cierre automático se reactivará cuando la barrera se haya cerrado (si fue habilitado por el trimmer TCA con el LED DL11 encendido).

### FUNCIONAMIENTO A HOMBRE PRESENTE (con mando mantenido presionado) EN CASO DE AVERÍAS DE LOS DISPOSITIVOS DE SEGURIDAD

Si la banda de seguridad está estropeada o se queda apretado por más de 5 s, o, si la fotocélula se estropea o se queda empujada por más de 60 segundos, los comandos OPEN 1, OPEN 2, CLOSE y START solo funcionarán con el mando mantenido presionado.

La señalización de activación de esta operación viene dada por el led DL1 que parpadea.

En esta función, será consentido el apertura y el cierre solo manteniendo apretados los pulsadores de comandos. El comando radio y el cierre automático serán excluidos porque estas formas de funcionamientos no son permitidas por las normas.

Una vez que los accesorios de seguridad serán reparados o vuelven a funcionar correctamente, después de 1 segundo, en automático, el comando paso a paso y el automático pueden funcionar

normalmente; por lo tanto sea el comando radio de los transmisores y el cierre automático pondrán funcionar como programado.

**Nota 1:** durante el funcionamiento a hombre presente, en caso de averías con el borde sensible (o fotocélulas) las fotocélulas (o borde sensible) trabaja mediante la interrupción de la operación en curso.

**Nota 2:** El pulsador de stop no es considerado una seguridad que se puede bypassar en este funcionamiento, y por lo tanto, si viene apretado o se rompe, no permite algún movimiento del portón.

La maniobra con mando mantenido presionado es exclusivamente una maniobra de emergencia y por lo tanto, se debe utilizar por un tiempo muy corto y con la seguridad visiva sobre el movimiento del sistema. No apenas posible, se deberá que reparar los accesorios de seguridad por un correcto funcionamiento.

## ALARMAS VISUALES Y ACÚSTICAS

### INTERMITENTE 230V 40W MAX

**DIP 13 ON =>** El intermitente luminoso es alimentado a intermitencia, con un parpadeo de 500 mS ON/OFF en la abertura y de 250 mS ON/OFF en el cierre.

Con alarma de borde sensible, la salida del intermitente cambia el parpadeo con 2 breves destellos seguidos por 2 s de apagado.

### BUZZER

Tiene la tarea de señalar la intervención de la seguridad, las anomalías y la memorización y cancelación de los códigos de radio.

### SIGNAL - INDICADOR DE BARRERA ABIERTA - 12Vdc 3 W MAX (SIGN. A+/SIGN. -)

Cumple la función de señalar los estados de barrera abierta, parcialmente abierta o no del todo cerrada. Se apaga solo cuando la barrera está completamente cerrada.

Durante la apertura parpadea lentamente.

Cuando la barrera está estacionaria o abierta, está permanentemente encendida.

Durante el cierre, parpadea rápidamente.

**NOTA:** Máx. 3 W. Si se excede con las lámparas, la lógica del cuadro electrónico resultará comprometida con posible bloqueo de las operaciones.

## CARACTERÍSTICAS TÉCNICAS

- Humedad	< 95% sin condensación
- Tensión de alimentación	230 V o 120V~ ±10%
- Frecuencia	50/60 Hz
- Absorción máximo tarjeta	28 mA
- Microinterruptor de red	100 ms
- Potencia máxima indicador barrera abierta	3 W (equivalente a 1 bombilla de 3W o 5 led con resistencia en serie de 2,2 KΩ)
- Carga máxima salida intermitente	40 W con carga resistiva
- Corriente disponible para fotocélulas y accesorios	500 mA 24 Vdc
- Corriente disponible para conector de radio	200 mA 24 Vdc

### CARACTERÍSTICAS TÉCNICAS DE RADIO (modelo P1-CRX)

- Frecuencia de recepción	433,92 MHz
- Impedancia	52 ohm
- Sensibilidad	>1 µV
- Control de retroacción	PLL
- Códigos memorizables	1000

- Todos las entradas deben ser utilizadas como contactos limpios porque la alimentación es generada internamente (tensión segura) hacia la tarjeta y está dispuesta en modo de garantizar el respeto de la doble aislamiento o de la aislamiento reforzada respecto de las partes con tensión peligrosa.

- Eventuales circuitos externos conectados a las salidas de la central deben ser realizados de modo que garanticen el doble aislamiento o aislamiento reforzado respecto de las partes con tensión peligrosa.

- Todas las entradas son dirigidas por un circuito integrado programado que ejecuta un autocontrol, en cada puesta en marcha.

## RESOLUCIÓN DE PROBLEMAS

Actualice el firmware del panel utilizando la tarjeta APP y la aplicación RIB GATE.

Después de haber efectuado todas las conexiones siguiendo atentamente el esquema y haber posicionado el portón en posición intermedia, verifique el correcto encendido de los led rojos DL6, DL7, DL8 y DL9.

En caso de falta de encendido de los led, siempre con el portón en posición intermedia, verifique lo que sigue y sustituya a componentes averiados.

DL6	apagado	Mando de Stop averiado (en caso de que el Stop no está conectado, realice un puente entre COM A+ y STOP)
DL7 o DL8	apagado	Fotocélulas averiadas (En caso que las fotocélulas no estan conectadas, realice el puente entre COM A+ y PHOTO 1/PHOTO 2)
DL9	apagado	Bandas de seguridad averiados (En caso que las bandas de seguridad no estan conectadas, realice el puente entre COM A+ y EDGE 1/EDGE 2)
DL12	apagado	El módulo de radio funciona correctamente.
	encendido	El módulo de radio falta o está defectuoso o no se reconoce después de una subida de tensión.
DL13 azul	encendido	Algunas funciones están habilitadas a través de un teléfono inteligente, luego verifique el estado de la tarjeta a través delo SMARTPHONE ya que el estado de los DIP/TRIMMER puede no ser cierto.

En el cuadro hay fusibles autorreiniciadores que intervienen en caso de cortocircuito que interrumpa la salida que se les asigna.

En el caso de que se detecte una falla, se recomienda desconectar todos los conectores extraíbles e insertarlos uno a la vez para identificar más fácilmente la causa de la falla.

**TABLA SINÓPTICA DE LAS ALARMAS VISUALES Y ACÚSTICAS  
SEÑALIZACIONES EN FASE DE PROGRAMACIÓN**

EVENTO	ESTADO DE BUZZER	ESTADO DE L'INTERMITENTE	ESTADO LED DL1
DIP 1 ON (modo persona presente) O bien avería de un seguro (modo funciona siempre)	Apagado	Apagado	Parpadea 250 ms ON/OFF
DIP 2 ON (programación carrera)	Apagado	Apagado	Parpadea 500 ms ON/OFF
Procedimiento de programación interrumpido por la intervención de una seguridad	Tono de 10 s con pausa de 2 s.	Apagado	Encendido fijo

EVENTO	ESTADO DE BUZZER	ESTADO DE L'INTERMITENTE	ESTADO LED DL12
Ningún código de radio insertado	Apagado	Apagado	Parpadea rojo/verde
DIP 1 ON > DIP 2 ON programación códigos radio por apertura total	Apagado	Apagado	Parpadea rojo por 10 s
DIP 1 ON > DIP 2 ON > DIP 3 ON programación códigos radio por R-AUX	Apagado	Apagado	Parpadea naranja por 10 s
Programación correcta códigos de radio por apertura y R-AUX	1 Tono	Apagado	Se enciende de verde una vez
Código radio no presente en memoria	Apagado	Apagado	Flash rojo
Memoria saturada por códigos de radio (1000 códigos memorizados)	Apagado	Apagado	Realiza 6 parpadeos verdes
Anulación códigos radio de apertura y R-AUX	2 Tonos	Apagado	Realiza 2 parpadeos verdes

**SEÑALIZACIONES DURANTE EL FUNCIONAMIENTO**

EVENTO	ESTADO DE BUZZER	ESTADO DE L'INTERMITENTE	ESTADO LED Y SALIDA DE SEÑAL
Interrutor de parada presionado	Apagado	Apagado	Led DL6 se apaga
Intervención de fotocélula	1 Tono	Apagado	Led DL7-8 se apaga
Intervención de banda de seguridad	2 Tonos	Apagado	Led DL9 se apaga
Avería en un seguro o seguro comprometido por un tiempo prolongado	Apagado	Apagado	Led DL1 parpadea 250 ms ON/OFF
Alarma de banda de seguridad	2 Tonos cada 5 s por 1 minuto (Se renueva dando un mando)	Parpadea por 1 minuto	Ningún led unido
Alarma de autoprueba fotocélulas fallida	4 Tonos cada 5 s por 1 minuto (Se renueva dando un mando)	Apagado	Ningún led unido
Bloque funcional realizado por smartphone	Apagado	Apagado	Led DL12 encendido fijo con color verde.
Los ciclos establecidos han sido alcanzados	6 Tonos cada 5 s (Se renueva dando un mando)	Apagado	No led emparejados
Ahorro de energía activado por smartphone	Apagado	Apagado	El led azul parpadea una vez cada 5 s
Alarma - no se alcanzaron los finales de carrera o barrera desbloqueada	5 Tonos	Parpadea por 1 minuto	No led emparejados

DEFECTO	SOLUCIÓN
Después de haber efectuado varias conexiones y haber dado tensión, todos los led están apagados.	<b>En el cuadro hay fusibles autorreincidiadores que intervienen en caso de cortocircuito que interrumpa la salida que se les asigna.</b> En el caso de que se detecte una falla, se recomienda desconectar todos los conectores extraíbles e insertarlos uno a la vez para identificar más fácilmente la causa de la falla. Verifique la integridad de los fusibles F1. En caso de fusible interrumpido use solo de valor adecuado F1 = T 5A FUSIBLE DE PROTECCIÓN DE MOTORES
El motor abre y cierra, pero no tiene fuerza y se mueve lentamente.	Verifique regulación trimmers LOW SPEED OPEN y LOW SPEED CLOSE..
El portón ejecuta la apertura, pero no cierra después del tiempo configurado.	Asegúrese de que el trimmer TCA esté habilitado con el led DL6 encendido. Contacto B.I.O. activado / LED verde encendido => verifique el estado del reloj conectado a la entrada B.I.O. Autotest de la <b>fotocélula</b> fallido => verifique las conexiones entre el cuadro electrónico y las <b>fotocélulas</b> .
El portón no cierra accionando los pulsadores START, RADIO y CLOSE.	Contacto borde de seguridad averiado. Contacto fotocélulas averiado => Arregle o sustituya el contacto averiado. Autotest de la <b>fotocélula</b> fallido => verifique las conexiones entre el cuadro electrónico y las <b>fotocélulas</b> .
Accionando el pulsador START, OPEN o CLOSE el portón no ejecuta ningún movimiento.	Impulso START, OPEN o CLOSE siempre habilitado. Controle y sustituya eventuales pulsadores o micro-interruptores del selector.
La fase de desaceleración no se ejecuta.	Verifique regulación trimmer LOW SPEED OPEN y LOW SPEED CLOSE.

## OPCIONALES

Para las conexiones y datos técnicos de los accesorios, consultar los manuales respectivos.

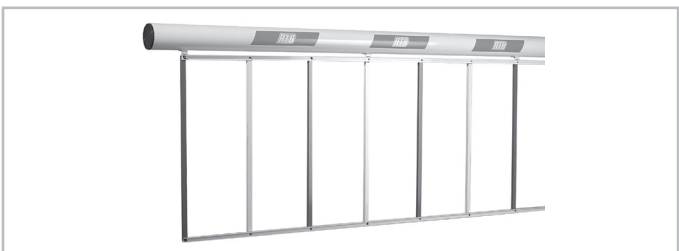
### PLANCHA DE FIJACIÓN



Plancha de fijación que se debe enterrar.

cód. ACG8110

### RASTRILLO



L = 2 m

L = 3 m

cód. ACG8290

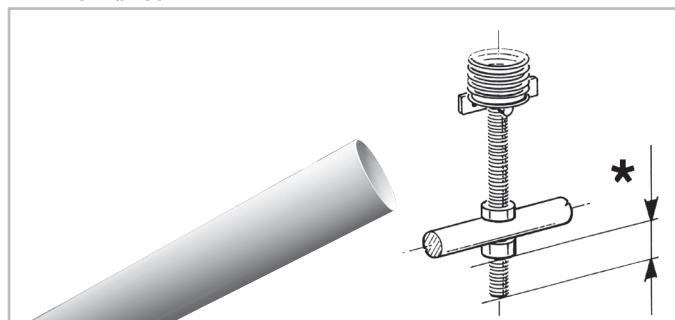
cód. ACG8291

**CUIDADO:** No utilizar en la zona ventosa

**N.B.** Es obligatorio instalar un soporte ACG8285 o una columna de soporte ACG9130G.

Máximo de 200 ciclos diarios

### BARRA 6 m Ø 100 mm



Barra 6 m. Ø 100 mm espesor 2 mm sin cubo L = 6 m.

**N.B.:** Al momento del orden pedir los específicos resortes de balance (CME8100 para resortes Ø 5,5 y CME8068 para resortes Ø 6).

cód. ACG8497

L = 6 m		*
ACG8497	Barra	0 cm

## OPCIONALES

Para las conexiones y datos técnicos de los accesorios, consultar los manuales respectivos.

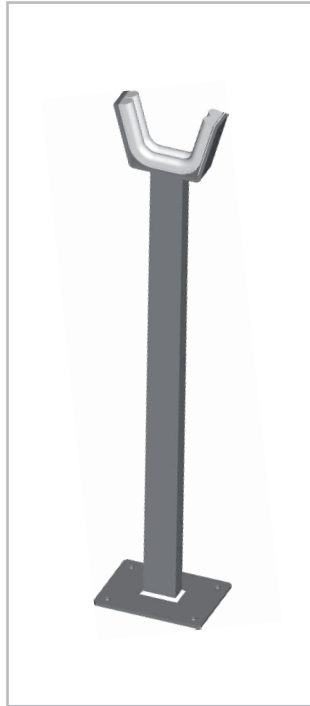
### VARILLA PÉNDULO



Varilla péndulo con regulación en altura para barras octogonales.

cód. ACG8285

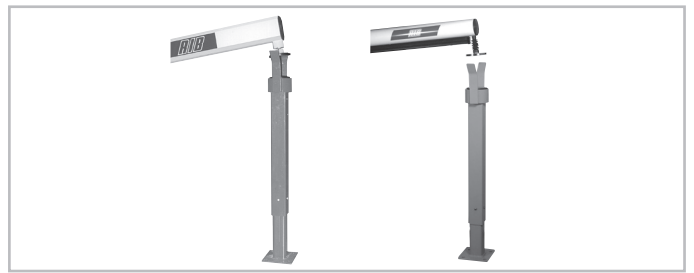
### VARILLA DE SOPORTE



Varilla de soporte a horquilla compatible con todas las barras.

cód. ACG9130G

### COLUMNA CON BLOQUEO ELECTROMAGNÉTICO



Columna con bloqueo electromagnético con tarjeta DEGAUSSER y transformador.

Para barra octagonal

cód. ACG8070

Para barra ronda

cód. ACG8073

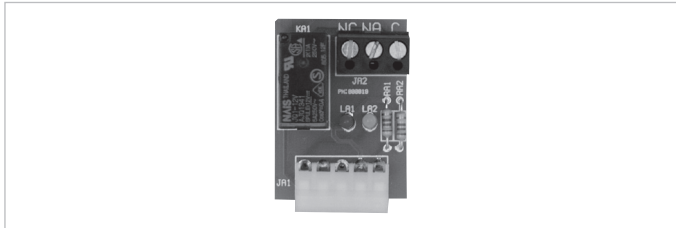
### PROBE



Sonda relevación temperatura ambiente motor para calefacción del mismo en climas particularmente fríos, hasta -30°C (conectar al J3).

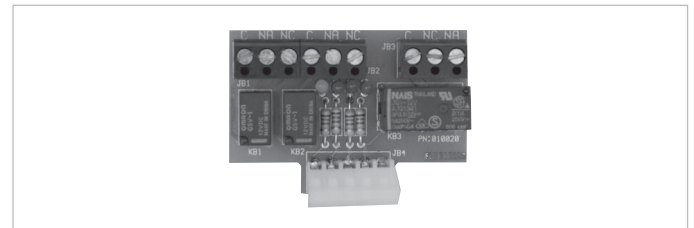
cód. ACG4666

### TARJETA CON 1 RELÉ PARA LUZ BOX O ELECTROIMÁN



cód. ACQ9080

### TARJETA CON 3 RELÉS PARA LUZ BOX O GESTIÓN 2 SEMÁFOROS



cód. ACQ9081

### TELEMANDO SUN



SUN 2CH

cód. ACG6052

SUN 4CH

cód. ACG6054

SUN CLONE 2CH

cód. ACG6056

SUN CLONE 4CH

cód. ACG6058

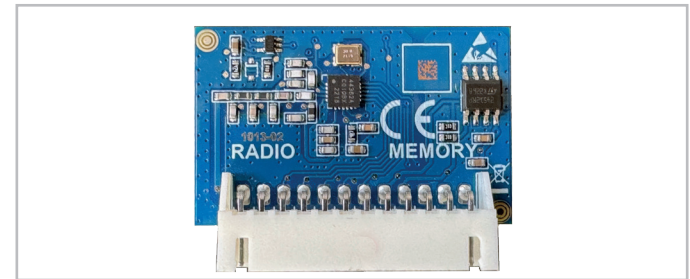
SUN-PRO 2CH

cód. ACG6210

SUN-PRO 4CH

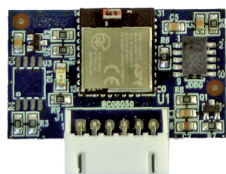
cód. ACG6214

### MÓDULO RADIO 433MHZ



cod. ACG8069

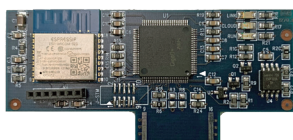




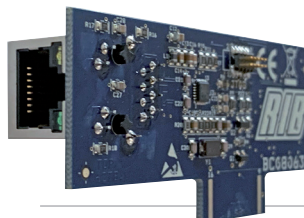
**APP8050 Tarjeta APP**  
para administrar la unidad de control a través de Bluetooth 4.2



**APP8054 Tarjeta APP+**  
para administrar la unidad de control a través de Bluetooth 4.2



**APP8064 Módulo wi-fi para Tarjeta APP+**  
para administrar el panel de control a través de una red Wi-Fi local (WLAN)



**APP8066 Módulo RJ45 para Tarjeta APP+**  
para administrar el panel de control a través de una red local (LAN)



**APP8060 Módulo de reloj para Tarjeta APP+**  
para administrar el panel de control como control de acceso

**SENSOR EN ESPIRAL MAGNÉTICA**



Para la apertura con vehículos  
monocanal - 230 Vac  
monocanal - 12÷24 Vac/dc  
bicanal - 12÷24 Vac/dc

cód. ACG9060  
cód. ACG9063  
cód. ACG9064

**ESPIRAL LOOP PREENSAMBLADA**



6 m - perímetro 2 x 1 + 15 m de cable  
10 m - perímetro 3 x 2 + 15 m de cable

cód. ACG9067  
cód. ACG9068

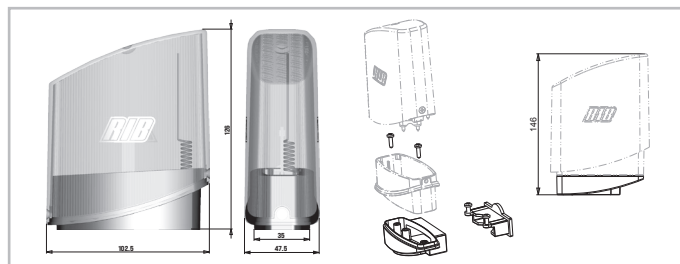
**NOVA - NOVA WIRELESS**



**FOTOCÉLULAS NOVA** - alcance 25 m  
**FOTOCÉLULAS NOVA WIRELESS** - alcance 25 m - duración baterías 3 años  
**PAR DE COLUMNAS para NOVA**

cód. ACG8046  
cód. ACG8047  
cód. ACG8039

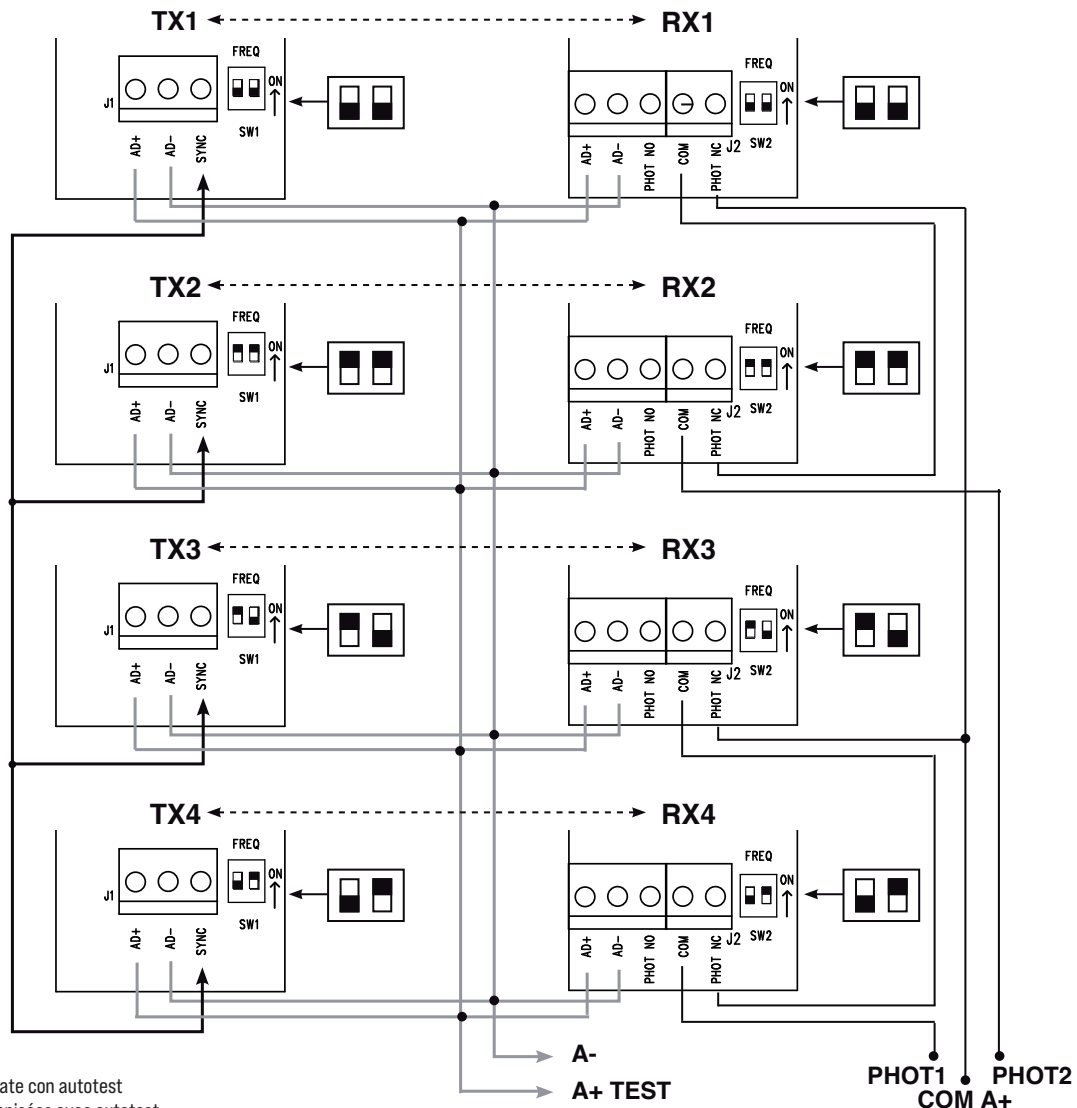
**SAIL**



**SAIL naranja** con tablero intermitente incorporado  
**SAIL blanco** con tablero intermitente incorporado  
**SOPORTE LATERAL SAIL**

cód. ACG7072  
cód. ACG7078  
cód. ACG8054

# COLLEGAMENTI FOTOCELLE - CONNEXIONS PHOTOCELLULE - PHOTOCELLS CONNECTIONS FOTUZELLEN VERBINDUNGEN - CONEXIONES FOTOCÉLULAS



4 fotocellule NOVA sincronizzate con autotest  
 4 photocellules NOVA synchronisées avec autotest  
 4 NOVA photocells synchronized with self-test  
 4 NOVA Photozellen synchronisiert mit Selbstkontrolle  
 4 fotocélulas NOVA sincronizadas con autotest



Dopo aver eseguito questi collegamenti, attivare la funzione di autotest come richiesto da EN12453:2017+A1:2021 punto 5.1.2 posizionando il DIP 7 su ON.

Après avoir effectué ces connexions, activez la fonction d'autotest comme requis par EN12453:2017+A1:2021 point 5.1.2 en réglant le DIP 7 sur ON.

After making these connections, activate the self-test function as required by EN12453:2017+A1:2021 point 5.1.2 by setting DIP 7 to ON.

Nachdem Sie diese Verbindungen hergestellt haben, aktivieren Sie die Selbsttestfunktion gemäß EN12453:2017+A1:2021 Punkt 5.1.2, indem Sie DIP 7 auf ON stellen.

Después de realizar estas conexiones, active la función de autocomprobación según lo exige EN12453:2017+A1:2021 punto 5.1.2 poniendo el DIP 7 en ON.

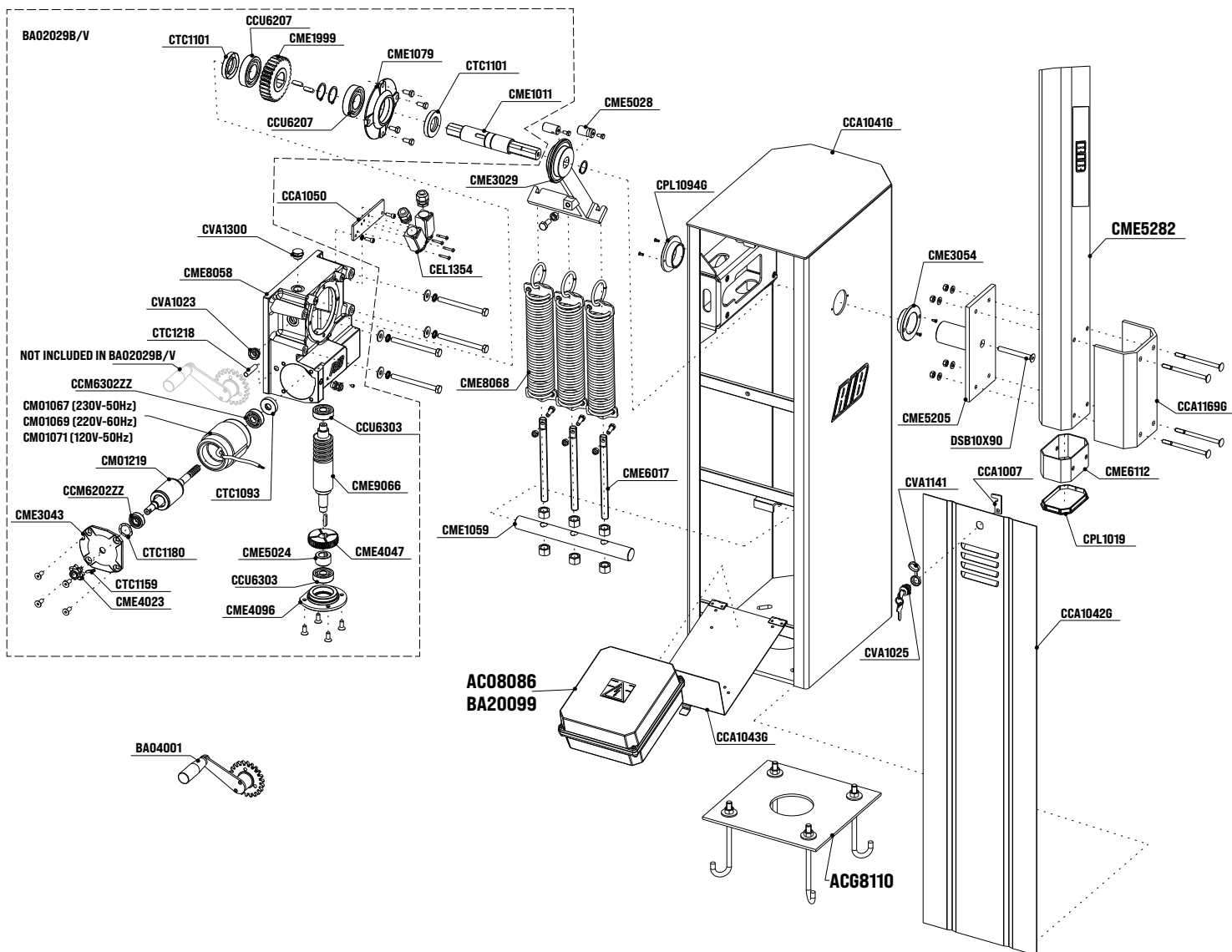
Se si attiva la funzione AUTOTEST e si collega una sola fotocellula, si deve fare un ponticello tra i morsetti PHOT 1 e PHOT 2. Se il ponticello non viene eseguito, l'autotest fallisce ed il cancello non si muoverà.

Si la fonction AUTOTEST est activée et qu'une seule photocellule est connectée, un cavalier doit être créé entre les bornes PHOT 1 et PHOT 2. Si le cavalier n'est pas exécuté, l'autotest échoue et le portail ne bouge pas.

If the AUTOTEST feature is enabled and only one photocell is connected, a jumper must be made between the PHOT 1 and PHOT 2 terminals. If the jumper is not made, the AUTOTEST fails and the gate will not move.

Wenn die AUTOTEST-Funktion aktiviert und nur eine Fotozelle angeschlossen ist, muss eine Brücke zwischen den Klemmen PHOT 1 und PHOT 2 hergestellt werden. Wenn der Jumper nicht gemacht wird, schlägt der AUTOTEST fehl und das Gate bewegt sich nicht.


Si la función AUTOTEST está activada y solo se conecta una fotocélula, se debe hacer un puente entre los terminales PHOT 1 y PHOT 2. Si el puente no se ejecuta, la autopruueba falla y la puerta no se moverá.



Codice	Denominazione Particolare	CEL1384	Cond. 6,3uF 450V per NORMAL 230V	CME9066	Vite senza fine (versione senza frizione)
AC08086	Scheda P1 120-230-50/60	CME1011	Albero di traino	CMO1067	Statore 230V 50Hz
ACG4666	Sonda riscaldante	CME1059	Albero tendimolle	CMO1069	Statore 220V 60Hz
ACG8110	Piastra da interrare	CME1079	Coperchio riduttore	CMO1071	Statore 120V 60Hz
BA02029B/V	Gr. Riduttore Normal 230/50	CME1999	Corona elicoidale veloce	CMO1219	Rotore Normal
BA04001	Manovella Normal	CME3029	Disco tendimolla - porta nottolini	CPL1019	Tappo asta
BA20099	Scheda P1-CRX con contenitore	CME3043	Flangia motore	CPL10946	Bussola nylon grigia
CCA1007	Gancio serratura Normal	CME3054	Bussola forata nylon grigia	CTC1093	Paraolio 15x40x10
CCA10416	Carcassa colonna Normal	CME4023	Pignone albero motore Normal	CTC1101	Paraolio 35x62x10
CCA10426	Carter Anteriore Grigio	CME4047	Corona 1° riduzione	CTC1159	Spina elastica 5x25
CCA10436	Sportello porta quadro elettrico grigio	CME4096	Coperchio VSF	CTC1180	Anello ondulato 24.5x34.5x2.4
CCA1050	piastrina porta finecorsa	CME5024	Distanziale per vite senza fine	CTC1218	Spina CL. 10X45
CCA11696	Cavallotto asta telescopica	CME5028	NOTTOLINO DI FINECORSA	CVA1023	Tappo Livello Olio TLA4 M20
CCM6202ZZ	Cuscinetto 6202	CME5205	Mozzo per asta	CVA1025	Cilindretto per serratura
CCM6302ZZ	Cuscinetto 6302	CME5282	Asta telescopica (1° tratto L= 3270)	CVA1141	Tappo Serratura ART951
CCU6207	Cuscinetto 6207	CME6017	Tirante filettato per molla	CVA1300	Tappo sfiato
CCU6303	Cuscinetto 6303	CME6112	Spezzone per tappo	DSB10X90	Vite TSPEI 10X90 INOX UNI
CEL1354	Finec. Elettromec.	CME8058	Carcassa riduttore		
CEL1379	Cond. 25uF 450V per NORMAL 120V	CME8068	Molla di bilanciamento Ø6 L=240		

**Dichiarazione di incorporazione per le quasi-macchine - Direttiva Macchine 2006/42/CE, Allegato II., B**  
**Déclaration d'incorporation pour les quasi-machines - Directive Machines 2006/42/CE, Annexe II, B**  
**Declaration of incorporation for partly completed machinery - Machinery Directive 2006/42/EC, Annex II., B**  
**UK Declaration of Conformity - Supply of Machinery (Safety) Regulations 2008**  
**Einbauerklärung für unvollständige Maschinen - Maschinenrichtlinie 2006/42/EG, Anhang II, B**  
**Declaración de incorporación de una cuasi máquina - Directiva de Máquinas 2006/42/CE, Anexo II, B**

**R.I.B. S.r.l. - Via Matteotti, 162 - 25014 Castenedolo - Brescia - Italy**  
**Tel. ++39.030.2135811 - www.ribind.it - ribind@ribind.it**

Apparecchio modello : Modèle d'appareil : Apparatus model : Vorrichtung Modell : Modelo de aparato :	<b>NORMAL P1</b>	Oggetto della dichiarazione : Objet de la déclaration : Object of the declaration : Gegenstand der Erklärung : Objeto de la declaración :	
--	----------------------	---	---

**I seguenti requisiti essenziali della Direttiva Macchine (2006/42/CE) sono applicati e rispettati:**

- La documentazione tecnica pertinente è stata compilata in conformità alla parte B dell'allegato VII; tale documentazione, o parti di essa, sarà trasmessa per posta o per via elettronica, in risposta ad una richiesta motivata da parte delle autorità nazionali competenti.
- Questa quasi-macchina è conforme alle disposizioni delle seguenti altre direttive CE: **Direttive 2014/30/UE, 2014/35/UE e 2014/53/UE - Regolamento CPR - UE - 2024/3110**
- Sono stati applicati e rispettati tutti i requisiti essenziali pertinenti di cui all'allegato I della direttiva UE 2006/42/CE mediante il rispetto delle norme armonizzate applicate che conferiscono presunzione di conformità ai requisiti essenziali specifici delle Direttive applicabili da esse coperti.
- Altri requisiti e altre Direttive UE possono essere applicabili ai prodotti oggetto di questa dichiarazione.**

**Les exigences essentielles suivantes de la Directive Machines (2006/42/CE) sont appliquées et satisfaites:**

- La documentation technique pertinente est constituée conformément à la partie B de l'annexe VII; ces documents, ou des parties de celui-ci, seront envoyés par la poste ou par voie électronique, en réponse à une demande motivée des autorités nationales compétentes.
- Cette quasi-machine est en conformité avec les dispositions des autres directives CE suivantes: **Directives 2014/30/UE, 2014/35/UE et 2014/53/UE - Règlement CPR - UE - 2024/3110**
- Les exigences essentielles pertinentes indiquées dans l'annexe I de la Directive UE 2006/42/CE ont été appliquées, au moyen du respect des normes harmonisées donnant présomption de conformité aux exigences essentielles pertinentes spécifiques des Directives

Européennes, couvertes par de telles normes ou parties de celles-ci.  
**On peut appliquer d'autres exigences et d'autres Directives Européennes aux produits couverts par cette déclaration.**

**The following essential requirements of the Machinery Directive (2006/42/EC) and UK Supply of Machinery (Safety) Regulations 2008 are abided by and applied:**

- The relevant technical documentation is compiled in accordance with Part B of Annex VII; such documentation, or parts of it, will be sent by post or by electronic means, in response to a motivated request received from the qualified national authorities.
- This almost complete-machinery is conformed with the provisions of these others EC directives: **Directives 2014/30/UE, 2014/35/UE and 2014/53/UE - CPR Regulation - EU - 2024/3110** and UK **Electromagnetic Compatibility Regulations 2016, Electrical Equipment (Safety) Regulations 2016, Radio Equipment Regulations 2017**
- All relevant essential requirements as given in Annex I of the EU Directive 2006/42/EC have been applied to the product. Compliance with the cited harmonized standards provides presumption of conformity with the specified essential requirements of the Directive covered by those Standards or parts thereof.
- Other requirements and other EU/UK Directives may be applicable to the products falling within the scope of this Declaration**

**Die folgenden grundlegenden Anforderungen der Maschinenrichtlinie (2006/42/CE) angewendet werden und erfüllt:**

- Die technischen Unterlagen gemäß Teil B des Anhangs VII zusammengestellt; Unterlagen, oder Teile davon, werden per Post oder auf elektronischem Wege übermittelt werden, in Reaktion auf

- einen begründeten Antrag bei den zuständigen nationalen Behörden.
- Diese unvollständige Maschine in Übereinstimmung mit den Bestimmungen der folgenden anderen CE-Richtlinien: **Richtlinien 2014/30/UE, 2014/35/UE und 2014/53/UE - BauPVO-Verordnung - EU - 2024/3110**
- Alle grundlegenden Anforderungen, gemäß Anhang I der Richtlinie UE 2006/42/CE, angewendet wurden. Die Übereinstimmung mit den genannten harmonisierten Normen sieht die Vermutung der Übereinstimmung mit den festgelegten grundlegenden Anforderungen der Richtlinie vor, die unter diese Normen oder Teile davon fallen.
- Weitere Anforderungen und andere EU-Richtlinien können für Produkte dieser Erklärung unterliegen angewendet werden.**

**Los siguientes requisitos esenciales de la Directiva de Máquinas (2006/42/CE) se cumplen y aplican:**

- La documentación técnica correspondiente se elaborará de acuerdo con la Parte B del Anexo VII; dicha documentación, o partes de ésa, será enviada por correo o por medios electrónicos, en respuesta a una solicitud motivada de las autoridades nacionales competentes.
- Esta cuasi-máquina está conforme con las disposiciones de las siguientes otras directivas de la CE: **Directivas 2014/30/UE, 2014/35/UE y 2014/53/UE - Reglamento CPR - UE - 2024/3110**
- Se han aplicado y se ha cumplido con todos los requisitos esenciales pertinentes del Anexo I de la Directiva de la UE 2006/42/CE mediante el cumplimiento de las normas armonizadas aplicadas que dan presunción de conformidad con los requisitos esenciales específicos de las directivas aplicables cubiertos por ellas.
- Otros requisitos y otras Directivas de la UE pueden ser aplicables a los productos cubiertos por esta norma.**

L'oggetto della dichiarazione di cui sopra è conforme alla pertinente normativa di armonizzazione dell'Unione:

L'objet de la déclaration décrit ci-dessus est en conformité avec la législation d'harmonisation de l'Union:

The object of the declaration described above is in conformity with the relevant Union harmonisation legislation and UK legislation:

Die Aufgabe der Erklärung oben beschrieben, ist in Übereinstimmung mit den einschlägigen EU-Harmonisierungsvorschriften:

El objeto de la declaración descrita anteriormente es conforme con la legislación de armonización de la Unión pertinente:

BS EN 12453:2022  
 BS EN 12604:2021  
 BS EN 12635:2009  
 BS EN 12978:2025  
 BS EN 13241:2016

BS EN 13849-1:2023 PL»c» CAT2  
 BS EN 13849-2:2013  
 ETSI EN 300 220-1 v3.1.1:2017  
 ETSI EN 300 220-2 v3.2.1:2018  
 ETSI EN 300 220-3 v2.1.1:2016

BS EN 301 489-1 V2.2.3:2019  
 BS EN 301 489-3 V2.3.2:2023  
 BS EN 55014-1:2023  
 BS EN 55014-2:2024  
 BS EN 60335-1/A16:2024

BS EN 60335-2-103:2023  
 BS EN 60529:1992+A2:2013  
 BS EN 61000-3-2/A1:2021  
 BS EN 61000-3-3/A2:2022  
 BS EN 61000-6-1:2019

BS EN 61000-6-2:2019  
 BS EN 61000-6-3:2021  
 BS EN 61000-6-4:2022

- Il presente prodotto non può funzionare in modo indipendente ed è destinato ad essere incorporato in un impianto costituito da ulteriori elementi. Rientra perciò nell'Art. 6 paragrafo 2 della Direttiva 2006/42/CE (Macchine) e successive modifiche, per cui segnaliamo il divieto di messa in servizio prima che l'impianto sia stato dichiarato conforme alle disposizioni della Direttiva.
- Le présent dispositif ne peut fonctionner de manière indépendante, étant prévu pour être intégré à une installation constituée d'autres éléments. Aussi rentre-t-il dans le champ d'application de l'art. 6, paragraphe 2 de la Directive machines 2006/42/CEE et de ses modifications successives. Sa mise en service est interdite avant que l'installation ait été déclarée conforme aux dispositions prévues par la Directive.
- This product can not work alone and was designed to be fitted into a system made up of various other elements. Hence, it falls within Article 6, Paragraph 2 of the EC-Directive 2006/42 (Machines) and following modifications, to which respect we point out the ban on its putting into service before being found compliant with what is provided by the Directive.
- Dieses Produkt kann nicht allein funktionieren und wurde konstruiert, um in einen von anderen Bestandteilen zusammengesetzten System eingebaut zu werden. Das Produkt fällt deswegen unter Artikel 6, Paragraph 2 der EWG-Richtlinie 2006/42 (Maschinen) und folgenden.
- Este producto no puede funcionar de manera independiente y se tiene que incorporar en una instalación compuesta por otros elementos. Está incluido por lo tanto en el Art. 6 párrafo 2 de la Disposición 2006/42/CEE (Maquinaria) y sus siguientes modificaciones, por lo cual destacamos que está prohibido poner la instalación en marcha antes de que esté declarada conforme a la citada Disposición.



(Bosio Stefano - Legal Representative)

Castenedolo, 01-03-2025



AUTOMATISMI PER CANCELLI  
 AUTOMATIC ENTRY SYSTEMS

**COMPANY WITH  
 QUALITY SYSTEM  
 CERTIFIED BY DNV  
 ISO 9001**