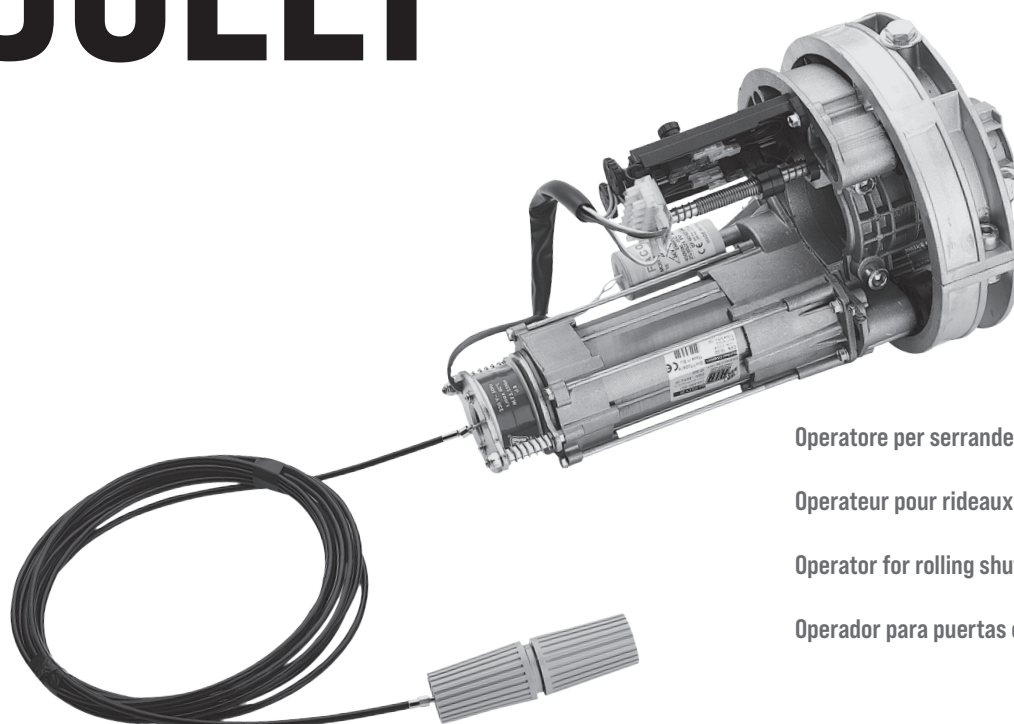


# JOLLY

CE UK  
CA



Operatore per serrande avvolgibili bilanciate a molle

Operateur pour rideaux à enroulement équilibrés par ressorts

Operator for rolling shutters balanced with springs

Operador para puertas enrollables equilibradas con muelles



Scarica questo manuale sul tuo cellulare  
Téléchargez ce manuel sur votre mobile  
Download this manual on your mobile  
Laden Sie dieses Handbuch auf Ihr Handy herunter  
Descarga este manual en tu móvil

Operatore Operateur Operator Operador	Alimentazione Alimentation Power Supply Alimentacion	Peso max. serranda Poids maxi du rideau Max gate weight Peso máx. de la puerta	Superficie max. serranda Surface maxi de rideau Max gate surface Superficie máx. de la puerta	Codice Code Code Codigo
<b>JOLLY 20</b>	230V ~ 50Hz	220 kg / 485 lbs	16 m <sup>2</sup>	AA00101
<b>JOLLY 20</b> con elettrofreno / avec électrofrein with electrobrake / con electrofreno				AA00501
<b>JOLLY 22</b>				AA01001
<b>JOLLY 22</b> con elettrofreno / avec électrofrein with electrobrake / con electrofreno				AA01501
<b>JOLLY 22 SUPER</b>		280 kg / 617 lbs	24 m <sup>2</sup>	AA02001
<b>JOLLY 22 SUPER</b> con elettrofreno / avec électrofrein with electrobrake / con electrofreno				AA02501
<b>JOLLY 24</b>				AA03001
<b>JOLLY 24</b> con elettrofreno / avec électrofrein with electrobrake / con electrofreno				AA03501

**ATTENZIONE - PER LA SICUREZZA DELLE PERSONE È IMPORTANTE CHE VENGANO SEGUITE TUTTE LE ISTRUZIONI CONSERVARE CON CURA QUESTE ISTRUZIONI**

- 1° - Se non è previsto nel quadro elettronico, installare a monte del medesimo un interruttore di tipo magnetotermico [onnipolare con apertura minima dei contatti pari a 3 mm] che riporti un marchio di conformità alle normative internazionali. Tale dispositivo deve essere protetto contro la richiusura accidentale [ad esempio installandolo entro quadro chiuso a chiave].
  - 2° - Per la sezione ed il tipo dei cavi la RIB consiglia di utilizzare un cavo di tipo H05RN-F con sezione minima di 1 mm<sup>2</sup> e comunque di attenersi alla norma IEC 364 e alle norme di installazione vigenti nel proprio Paese.
  - 3° - Posizionamento di un'eventuale coppia di fotocellule: il raggio delle fotocellule deve essere ad un'altezza non superiore a 70 cm dal suolo e ad una distanza dal piano di movimento della porta non superiore a 20 cm. Il loro corretto funzionamento deve essere verificato a fine installazione in accordo al punto D.3.2 della EN 12453.
  - 4° - Per il soddisfacimento dei limiti imposti dalla EN 12453, se la forza di picco supera il limite normativo di 400 N è necessario ricorrere alla rilevazione di presenza attiva sull'intera altezza della porta (fino a 2,5 m max). - Le fotocellule in questo caso sono da applicare come indicato nella norma EN 12453 punto D.4.1.
  - 5° - I cavi di collegamento non devono poter toccare parti metalliche della serranda o altre parti che possono sfregare.
  - 6° - Il cassonetto non deve essere in legno e deve essere chiuso e inaccessibile senza l'uso di utensili.
- N.B.: È obbligatoria la messa a terra dell'impianto**  
I dati descritti nel presente manuale sono puramente indicativi.  
RIB si riserva di modificarli in qualsiasi momento.  
Realizzare l'impianto in ottemperanza alle norme ed alle leggi vigenti.

**ISTRUZIONI IMPORTANTI DI SICUREZZA PER L'INSTALLAZIONE  
ATTENZIONE - L'INSTALLAZIONE NON CORRETTA PUÒ CAUSARE GRAVI DANNI  
SEGUIRE TUTTE LE ISTRUZIONI DI INSTALLAZIONE**

- 1° - Questo libretto d'istruzioni è rivolto esclusivamente al personale specializzato che sia a conoscenza dei criteri costruttivi e dei dispositivi di protezione contro gli infortuni per i cancelli, le porte e i portoni motorizzati (attenersi alle norme e alle leggi vigenti).
- 2° - L'installatore dovrà rilasciare all'utente finale un libretto di istruzioni in accordo alla 12635.
- 3° - L'installatore dovrà applicare in prossimità dei comandi o della serranda delle etichette di attenzione sui pericoli da intrappolamento.
- 4° - Controllare spesso l'impianto, in particolare i cavi, le molle e i supporti per scoprire eventuali sbilanciamenti e segni di usura o danni. L'utente finale non deve azionare elettricamente la serranda se questa necessita di manutenzione o riparazione dal momento che un guasto all'installazione o una porta non correttamente bilanciata può provocare ferite.
- 5° - L'installatore prima di procedere con l'installazione deve prevedere l'analisi dei rischi della chiusura automatizzata finale e la messa in sicurezza dei punti pericolosi identificati (seguendo le norme EN 12453).
- 6° - L'installatore prima di procedere con l'installazione deve togliere funi o catene superflue e ogni cavo inutile e mettere fuori servizio ogni apparecchiatura che non sia necessaria per il funzionamento motorizzato.
- 7° - L'installatore prima di installare il motore di movimentazione deve verificare che la serranda sia in buone condizioni meccaniche e che si apra e chiuda adeguatamente.
- 8° - L'installatore dovrà installare l'organo per l'attuazione del rilascio manuale ad un'altezza inferiore a 1,8 m.
- 9° - L'installatore dovrà rimuovere eventuali impedimenti al movimento motorizzato della serranda (es. chivavistelli, catenacci, serrature ecc.)
- 10° - L'installatore dovrà applicare in modo permanente le etichette che mettono in guardia contro lo schiacciamento in un punto molto visibile o in prossimità di eventuali comandi fissi.
- 11° - Il cablaggio dei vari componenti elettrici esterni all'operatore (ad esempio fotocellule, lampeggianti, ecc.) deve essere effettuato secondo la EN 60204-1.
- 12° - L'eventuale montaggio di una pulsantiera per il comando manuale del movimento deve essere fatto posizionando la pulsantiera in modo che chi la aziona non si trovi in posizione pericolosa; inoltre si dovrà fare in modo che sia ridotto il rischio di azionamento accidentale dei pulsanti.
- 13° - Tenete i comandi dell'automatismo (pulsantiera, telecomando ecc.) fuori dalla portata dei bambini. L'organo di manovra (un interruttore tenuto chiuso manualmente) deve essere in una posizione che sia visibile dalla parte guidata ma lontana dalle parti in movimento. Deve essere installato a un'altezza minima di 1,5 m.
- 14° - Questo apparecchio può essere utilizzato da bambini di età compresa dagli 8 anni e al di sopra e le persone con ridotte capacità fisiche, sensoriali o mentali, o mancanza di esperienza e conoscenza se sono stati controllati o istruiti all'uso dell'apparecchio in modo sicuro e capire i rischi connessi.
- 15° - I bambini non devono giocare con l'apparecchio.
- 16° - Pulizia e manutenzione utente non deve essere fatta da bambini senza supervisione.
- 17° - Non permettere ai bambini di giocare con i comandi fissi. Tenere i telecomandi lontano dai bambini.
- 18° - I dispositivi di comando fissi devono essere installati in modo che siano visibili.
- 19° - Prima di eseguire qualsiasi operazione di installazione, regolazione, manutenzione dell'impianto, togliere la tensione agendo sull'apposito interruttore magnetotermico collegato a monte dello stesso.
- 20° - A fine installazione l'installatore dovrà assicurarsi che le parti della porta non ingombrino strade o marciapiedi pubblici.
- 21° - A fine installazione l'installatore dovrà assicurarsi che il motore di movimentazione prevenga o blocchi il movimento di apertura quando la porta è caricata con una massa di 20 kg, fissata al centro del bordo inferiore della porta (per serrande che hanno aperture di larghezza superiore a 50 mm di diametro)

LA DITTA RIB NON ACCETTA NESSUNA RESPONSABILITÀ per eventuali danni provocati dalla mancata osservanza nell'installazione delle norme di sicurezza e delle leggi attualmente in vigore.

**ATTENTION - POUR LA SECURITE DES PERSONNES, IL EST IMPORTANT DE SUIVRE TOUTES LES INSTRUCTIONS CONSERVER SOIGNEUSEMENT CES ISTRUZIONI**

- 1° - Si ce n'est pas prévu dans la centrale, installer en amont de celle-ci un interrupteur de type magnétothermique [omnipolaire avec ouverture minimum des contacts de 3 mm] qui porte une marque de conformité aux normes internationales. Ce dispositif doit être protégé contre la re-fermeture accidentelle [par exemple en l'installant dans un tableau fermé à clé].
  - 2° - En ce qui concerne la section et le type des câbles, RIB conseille d'utiliser un câble de type H05RN-F ayant une section minimum de 1 mm<sup>2</sup> et de toute façon, s'en tenir à la norme IEC 364 et aux normes d'installation en vigueur dans le propre pays.
  - 3° - Positionnement d'un couple éventuel de photocellules: Le rayon des photocellules doit se situer à une hauteur qui ne doit pas être supérieure à 70 cm du sol et à une distance du plan de mouvement de la porte qui ne doit pas être supérieure à 20 cm. Leur bon fonctionnement doit être vérifié en fin d'installation selon le point D.3.2 de la EN 12453.
  - 4° - Pour satisfaire aux limites imposées par la EN 12453, si la force de pointe dépasse la limite de la norme de 400 N, il est nécessaire de recourir au relevé de présence active sur la hauteur totale de la porte [jusqu'à 2,5 m max]. - Les photocellules, dans ce cas, doivent être appliquées selon le point D.4.1 de la EN 12453.
  - 5° - Les cables de branchements ne doivent pas toucher les parties métalliques du rideau.
  - 6° - Le caisson non doit être en bois et doit être ferme et inaccessible sans l'utilisation d'outils.
- N.B.: La prise de terre sur l'installation est obligatoire.**  
Les données décrites dans ce manuel sont purement indicatives.  
RIB se réserve le droit de les modifier à tout moment.  
Réaliser l'installation en conformité aux normes et aux lois en vigueur.

**INSTRUCTIONS IMPORTANTES DE SECURITE POUR L'INSTALLATION  
ATTENTION - UNE INSTALLATION NON CORRECTE PEUT CAUSER DE GRAVES DOMMAGES  
SUIVRE TOUTES LES INSTRUCTIONS D'INSTALLATION**

- 1° - Ce livret d'instructions est adressé exclusivement à un personnel spécialisé qui connaît les critères de construction et les dispositifs de protection contre les accidents concernant les portails, les portes et les portes cochères motorisés (s'en tenir aux normes et aux lois en vigueur).
- 2° - L'installateur devra délivrer à l'utilisateur final un livret d'instruction en accord à la EN 12635.
- 3° - L'installateur devra appliquer à proximité des commandes ou du rideau de fer, des étiquettes de mise en garde contre le danger d'être pris dans la fermeture.
- 4° - Souvent contrôler l'installation, en particulier les câbles, les ressorts et les supports pour découvrir d'éventuels déséquilibres et signes d'usure ou dommages. L'utilisateur final ne doit pas actionner électriquement le rideau de fer si celui-ci a besoin d'entretien ou de réparation, à partir du moment où une panne à l'installation ou à une porte mal équilibrée peut être cause de blessures.
- 5° - L'installateur avant de procéder à l'installation, doit prévoir l'analyse des risques de la fermeture automatisée finale et la mise en sécurité des points identifiés dangereux (en suivant les normes EN 12453).
- 6° - L'installateur doit retirer les cordes ou les chaînes superflues et chaque câble inutile et mettre hors de service chaque appareillage qui ne soit pas nécessaire pour le fonctionnement motorisé, avant qu'il procède à l'installation.
- 7° - L'installateur, avant d'installer le moteur de mouvement, doit vérifier que le rideau de fer soit en bonnes conditions mécaniques et qu'il s'ouvre et se ferme correctement.
- 8° - L'installateur devra installer l'organe pour l'exécution de la relâche manuelle à une hauteur inférieure à 1,8 m.
- 9° - L'installateur devra retirer d'éventuels obstacles au mouvement motorisé du rideau de fer (ex. verrous, serrures, etc).
- 10° - L'installateur devra appliquer, de façon permanente, les étiquettes qui mettent en garde contre l'écrasement, dans un endroit bien visible ou à proximité de commandes fixes éventuelles.
- 11° - Le câblage des divers composants électriques externes à l'opérateur (par exemple photocellules, clignotants, etc) doit être effectué selon la EN 60204-1.
- 12° - Le montage éventuel d'un tableau pour la commande manuelle du mouvement doit être fait en positionnant le tableau de façon à ce que la personne qui l'actionne ne se trouve pas en position de danger; de plus, il faudra faire en sorte que le risque d'actionnement accidentel des boutons soit réduit.
- 13° - Tenir les commandes de l'automatisme (tableau, télécommande, etc) hors de portée des enfants. L'organe de manoeuvre (un interrupteur tenu fermé manuellement) doit être dans une position qui soit visible de la partie guidée mais lointaine des parties en mouvement. Il doit être installé à une hauteur moindre de 1,5 m.
- 14° - Cet appareil peut être utilisé par des enfants âgés de 8 ans et plus et les personnes dont les capacités physiques, sensorielles ou mentales réduites, ou manquant d'expérience et de connaissances si elles sont sans surveillance ou instruction concernant l'utilisation de l'équipement en toute sécurité et de comprendre les risques encourus.
- 15° - Enfants ne doivent pas jouer avec l'appareil.
- 16° - Nettoyage et entretien utilisateur n'a pas à être effectué par des enfants sans surveillance.
- 17° - Ne laissez pas les enfants jouer avec les commandes fixes. Gardez la télécommande hors de portée des enfants.
- 18° - Les dispositifs fixes de commande doivent être installés de sorte qu'ils soient visibles.
- 19° - Avant l'exécution de toute opération d'installation, de réglage, d'entretien de l'installation, couper le courant en agissant sur l'interrupteur magnétothermique à cet effet, branché en amont de l'installation.
- 20° - A la fin de l'installation, l'installateur devra s'assurer que les parties de la porte n'englobent pas la rue ou le trottoir public.
- 21° - A la fin de l'installation, l'installateur devra s'assurer que le moteur de mouvement prévienne ou bloque le mouvement d'ouverture quand la porte est chargée avec une masse de 20 kg fixée au centre du bord inférieur de la porte (pour les rideaux de fer qui ont des ouvertures de largeur supérieure à 50 mm de diamètre).

LA SOCIETE RIB N'ACCETE AUCUNE RESPONSABILITE pour d'éventuels dommages provoqués par la non-observation dans l'installation, des normes de sécurité et des lois actuellement en vigueur.

**ATTENTION - FOR THE SAFETY OF PEOPLE IT IS IMPORTANT TO FOLLOW ALL THE INSTRUCTIONS  
KEEP THESE INSTRUCTIONS WITH CARE**

- 1° - If it is not forecast in the electric gearcase, install a switch of magneto thermic type upstream, (omni polar with minimum opening of the contacts of 3 mm) with a check of conformity to the international standards. Such device must be protected against the accidental lockup (for example by installing inside a locked board).
- 2° - For the section and the type of the cables RIB advises to use a cable of H05RN-F type with 1 mm<sup>2</sup> minimum and, however, to keep to the IEC 364 and installation standards in force in your country.
- 3° - Positioning of a possible couple of photoelectric cells: the radius of the photoelectric cells must be at a height of no more than 70 cm from the ground and at a distance not superior to 20 cm from the motion plane of the door. Their correct working must be verified at the end of the installation in accordance with the point D.3.2 of the EN 12453.
- 4° - To fulfill the limits set by EN 12453, and in case the peak force exceeds the normative limit of 400 N it is necessary to have recourse to the active presence survey on the whole height of the door (up to max 2,5 m) - The photoelectric cells, in this case, must be applied in accordance with the point D.4.1 of the EN 12453.
- 5° - The connection cables should not come into contact with any metallic parts of the shutter.
- 6° - The casing into which the operator is placed must not be in wood and must be closed and not be accessible unless with tools.

**N.B.: The earthing of the system is obligatory.**

The data described in this handbook are purely a guide.

RIB reserves the right to change them in any moment.

Carry out the system in the respect of the standards and laws in force.

**IMPORTANT SAFETY INSTRUCTIONS FOR THE INSTALLATION  
ATTENTION - THE INCORRECT INSTALLATION CAN CAUSE SERIOUS DAMAGES  
FOLLOW ALL INSTALLATION INSTRUCTIONS**

- 1° - This handbook is exclusively addressed to the specialized personnel who knows the constructive criteria and the protection devices against accidents for motorized gates, doors and main doors (follow the standards and the laws in force).
- 2° - The installer will have to issue a handbook to the final user in accordance with the 12635.
- 3° - The installer will have to put the tags warning against entrapping dangers near the controls and the rolling gate.
- 4° - Check frequently the system, in particular cables, springs and supports to find out possible unbalances, wear signs or damages. The final user must not operate electrically the rolling gate in case this needs maintenance or repair, since a failure in the installation or a non correctly balanced barrier can provoke wounds.
- 5° - Before proceeding with the installation, the installer must forecast the risks analysis of the final automatized closing and the safety of the identified dangerous points (Following the standards EN 12453).
- 6° - Before installing operator, please make sure to disconnect cabling, chains and any other devices not necessary for automatic working with Jolly operator.
- 7° - Before installing the motion motor, the installer must verify that the rolling gate is in good mechanical conditions and that it adequately opens and closes.
- 8° - The installer must install the member for the manual release at a height inferior to 1,8 m.
- 9° - The installer will have to remove possible impediments to the motorized motion of the rolling gate (eg. door bolts, sliding bolts, door locks etc.)
- 10° - The installer will permanently have to put the tags warning against the deflection on a very visible point or near possible fixed controls.
- 11° - The wiring harness of the different electric components external to the operator (for example photoelectric cells, flashlights etc.) must be carried out according to the EN 60204-1.
- 12° - The possible assembly of a keyboard for the manual control of the movement must be done by positioning the keyboard so that the person operating it does not find himself in a dangerous position; moreover, the risk of accidental activation of the buttons must be reduced.
- 13° - Keep the automatism controls (push-button panel, remote control etc.) out of the children way. Command device for operating the motor (a switch manually closed) should be placed in area visible from the guided site and far from moving parts. It should be placed at least at 1,5 m height.
- 14° - this appliance can be used by children aged from 8 years and above and persons with reduced physical, sensory or mental capabilities or lack of experience and knowledge if they have been given supervision or instruction concerning use of the appliance in a safe way and understand the hazards involved
- 15° - children shall not play with the appliance
- 16° - cleaning and user maintenance shall not be made by children without supervision
- 17° - do not allow children to play with fixed controls. Keep remote controls away from children
- 18° - Fixed command devices should be installed in a well visible way.
- 19° - Before carrying out any installation, regulation or maintenance operation of the system, take off the voltage by operating on the special magneto thermic switch connected upstream.
- 20° - At the end of the installation, the installer will have to make sure that the parts of the door do not encumber streets or public sidewalks.
- 21° - At the end of the installation, the installer will have to make sure that the motion motor prevents or blocks the opening motion when the door is loaded with a weight of 20 kg, fixed in the middle of the inferior edge of the door (for doors with openings of width superior to 50 mm diameter).

THE RIB COMPANY DOES NOT ACCEPT ANY RESPONSIBILITY for possible damages caused by the non observance during the installation of the safety standards and of the laws in force at present.

**ATENCIÓN PARA LA SEGURIDAD DE LAS PERSONAS ES IMPORTANTE QUE SE OBSERVEN TODAS LAS INSTRUCCIONES  
CONSERVAR CUIDADOSAMENTE ESTAS INSTRUCCIONES**

- 1° - En el caso de que no sea previsto en la central eléctrica, instalar antes de la misma, un interruptor de tipo magnetotérmico (omnipolar con una apertura mínima de los contactos de 3 mm) que dé un sello de conformidad con las normas internacionales. Este dispositivo tiene que estar protegido contra cierres accidentales (por ejemplo instalándolo dentro de un panel cerrado a llave).
- 2° - Para la sección y el tipo de los cables, RIB aconseja utilizar cables de tipo H05RN-F con sección mínima de 1 mm<sup>2</sup> e igualmente atenerse a la norma IEC 364 y a las normas de instalación del propio país.
- 3° - Posicionamiento eventual de un par de fotocélulas. El rayo de las fotocélulas no debe estar a más de 70 cm de altura desde el suelo y a una distancia de la superficie de movimiento de la puerta, no superior a 20 cm. El correcto funcionamiento tiene que ser controlado al final de la instalación de acuerdo con el punto D.3.2 de la EN 12453.
- 4° - Para lograr satisfacer los límites impuestos por la EN 12453, si la fuerza de punta supera el límite normativo de 400 N, es necesario recurrir al control de presencia activa en toda la altura de la puerta (hasta a 2,5m max). - Las fotocélulas en este caso se deben colocar como indicado en la EN 12453 punto D.4.1.
- 5° - Tienda los cables de conexión de modo tal que no toquen ninguna parte metálica de la puerta ni sufran rozamientos.
- 6° - El cajón no debe ser de madera, ha de estar cerrado y ser accesible sólo con ayuda de herramientas.  
PS.: Es obligatorio la puesta a tierra del sistema.  
Los datos descritos en el presente manual son sólo indicativos.  
RIB se reserva de modificarlos en cualquier momento.  
Realizar el sistema respetando las normas y las leyes vigentes.

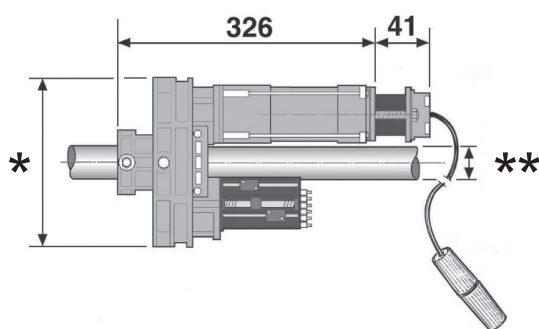
**IMPORTANTES INSTRUCCIONES DE SEGURIDAD PARA LA INSTALACIÓN  
CUIDADO: UNA INCORRECTA INSTALACIÓN PUEDE CAUSAR GRAVES DAÑOS  
SEGUIR TODAS LAS INSTRUCCIONES DE INSTALACIÓN**

- 1° - Este manual de instrucciones está exclusivamente dirigido a personal especializado que conozca los criterios de construcción y de los dispositivos de protección contra accidentes con cancelas, puertas y portales motorizados (atenerse a las normas y a las leyes vigentes).
- 2° - El instalador tendrá que dar al utilizador final un manual de instrucciones de acuerdo con la 12635.
- 3° - El instalador tendrá que colocar en la cercanía de los mandos o de la cancela, rótulos de aviso sobre los peligros de quedar atrapados.
- 4° - Controlar a menudo el sistema de instalación, en particular los cables, los resortes y los soportes para descubrir eventuales desequilibrios o muestras de desgaste o daños. El usuario final no debe accionar eléctricamente la puerta si ésta necesita de mantenimiento o reparación dado que una avería en el sistema o una puerta no correctamente equilibrada puede herir a alguien.
- 5° - El instalador antes de proceder con la instalación tiene que hacer un análisis de los riesgos del cierre automatizado final y la puesta en seguridad de los puntos identificados como peligrosos (siguiendo las normas EN 12453).
- 6° - El instalador, antes que proceder con la instalación, tiene que eliminar cuerdas o cadenas superfluas y cada cable inútil, tiene que poner fuera de servicio cada sistema no necesario para el funcionamiento motorizado.
- 7° - El instalador antes de instalar el motor de desplazamiento tiene que controlar que la cancela esté en buenas condiciones mecánicas y que se abra y se cierre en forma adecuada.
- 8° - El instalador tendrá que instalar el órgano para el desenganche manual a una altura inferior a 1,8 m.
- 9° - El instalador tendrá que quitar eventuales impedimentos para el movimiento motorizado de la cancela (ej. pistillos, cerraduras, cerrojos, etc.).
- 10° - El instalador tendrá que colocar de modo permanente rótulos que adviertan de la posibilidad de aplastamiento, en un punto bastante visible o en las cercanías de eventuales mandos fijos.
- 11° - El cableaje de los varios componentes eléctricos externos al operador (por ejemplo fotocélulas, los intermitentes, etc) tiene que ser efectuado según la EN 60204-1.
- 12° - El eventual montaje de un panel de mandos para la gestión del movimiento manual tiene que ser efectuado posicionando el panel en modo de que quien lo accione no se encuentre en una posición peligrosa; además se tiene que hacer en modo que sea mínimo el riesgo de accionamiento accidental de los pulsadores.
- 13° - Tener los mandos del automatismo (panel de mandos, mando a distancia, etc.) lejos del alcance de los niños. El órgano de maniobra (un interruptor cerrado manualmente) tiene que estar en una posición visible desde la parte de maniobra, pero lejana de las piezas en movimiento. Tiene que ser instalado en una altura min. de 1,5 metros.
- 14° - Esta unidad puede ser utilizado por niños de 8 años o más y las personas con capacidades físicas, sensoriales o mentales reducidas, o falta de experiencia y conocimientos que hayan recibido supervisión o instrucciones relativas al uso de 'equipo de manera segura y comprender los riesgos que implica.
- 15° - Los niños no deben jugar con el aparato.
- 16° - Limpieza y mantenimiento de usuarios no tiene que ser hecho por los niños sin supervisión.
- 17° - No permita que los niños jueguen con los controles fijos. Mantenga los controles remotos alejados de los niños.
- 18° - Los mecanismos de mando fijos tienen que ser instalados de manera visible.
- 19° - Antes de ejecutar cualquier operación de instalación, ajuste o mantenimiento del sistema, quitar la corriente accionando el respectivo interruptor magnetotérmico conectado antes del mismo.
- 20° - Al final de la instalación, el instalador tendrá que asegurarse de que las partes de la puerta no estorben calles o aceras públicas.
- 21° - Al final de la instalación el instalador tendrá que asegurarse de que el motor de desplazamiento prevenga o bloquee el movimiento de abertura cuando la puerta está cargada con una masa de 20 kg, fijada en el centro del borde inferior de la puerta (para cancelas que tienen una apertura de ancho superior a 50 mm de diámetro).

LA EMPRESA RIB NO SE RESPONSABILIZA por eventuales daños provocados por la falta de respeto de las normas de seguridad, durante la instalación y de las leyes actualmente vigentes.

# CARATTERISTICHE TECNICHE / INSTALLAZIONE JOLLY

CARATTERISTICHE TECNICHE		JOLLY 20	JOLLY 22	JOLLY 22 S	JOLLY 24
Peso max. serranda	kg	220		280	
Superficie max. serranda	m <sup>2</sup>	16		24	
Capacità di avv.to fincorsa	N° giri	9,5	8,5		7,5
Coppia nominale di funzionamento	Nm	150	165	200	290
Coppia massima di lavoro	Nm	110	120	165	200
Forza massima di sollevamento da terra	kg	150	160	190	240
Forza massima di lavoro	kg	110	110	150	165
Giri puleggia di traino	rpm	11	10		9
Ø puleggia di traino	mm	200	220		240
Ø palo	mm	48	60		76
<b>Alimentazione e frequenza CEE</b>		<b>230V ~ 50Hz / 120V ~ 60Hz</b>			
Potenza motore a carico	W	620 / 450		600 / 500	
Assorbimento a carico	A	2,78 / 4,1		2,8 / 4,16	
Condensatore	µF	20 / 60		20 / 60	
Cicli di funzionamento	N°	7 - 20s/2s		14 - 20s/2s	
Cicli consigliati al giorno	N°	20		30	
Servizio		30%			
Tempo nominale di funzionamento	s	330		630	
Peso max	kg	8,5	9,5	10	11
Temperatura di esercizio	°C	-10 ÷ +70			
Grado di protezione	IP	30			



<b>* JOLLY 20</b>	<b>Ø 200</b>	<b>** JOLLY 20</b>	<b>Ø 48</b>
<b>JOLLY 22</b>	<b>Ø 220</b>	<b>JOLLY 22</b>	<b>Ø 60</b>
<b>JOLLY 22S</b>	<b>Ø 220</b>	<b>JOLLY 22S</b>	<b>Ø 60</b>
<b>JOLLY 24</b>	<b>Ø 240</b>	<b>JOLLY 24</b>	<b>Ø 76</b>

Misure in mm

Componenti da installare secondo la norma EN 12453			
TIPO DI COMANDO	USO DELLA CHIUSURA		
	Persone esperte (fuori da area pubblica*)	Persone esperte (area pubblica)	Persone non esperte
mantenuto	A	B	non possibile
impulsivo - in vista (es. pulsante)	C o E	C o E	C e D, o E
impulsivo - non in vista (es. telecomando)	C o E	C e D, o E	C e D, o E
automatico	C e D, o E	C e D, o E	C e D, o E

\* esempio tipico sono le chiusure che non accedono alla pubblica via.  
A: Comando ad azione mantenuta, tramite Pulsantiera es: cod. ACG2013  
B: Comando ad azione mantenuta, tramite Selettore a chiave es: cod. ACG1010  
C: Regolazione della forza del motore o fotocellule per rispettare forze d'impatto come indicato in Annex A  
D: Coste e/o altri dispositivi supplementari per ridurre la probabilità di contatto con la porta.  
E: Dispositivi installati in modo tale che una persona non possa essere toccata dalla porta.

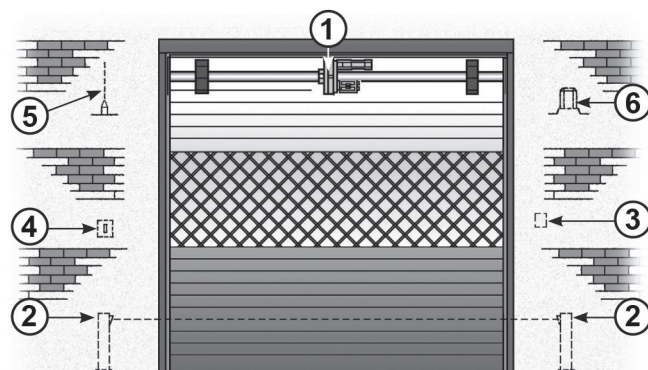
## CONTROLLO DELLA SERRANDA

La norma europea EN 12604 "Chiusure Industriali, Commerciali, per garage e cancelli - Aspetti meccanici - Requisiti e Classi", al punto 4.3. "protezione contro movimenti non intenzionali e non controllati", richiede, tra le altre cose, che\*:

- a - Il sistema di bilanciamento della serranda deve mantenerla in equilibrio in qualsiasi posizione, o comunque lo sbilanciamento non deve produrre una forza statica superiore a 150N (15,3 kg) sul bordo di chiusura. Fate questa verifica sbloccando l'operatore.
- b - In caso di rottura di una molla, lo sbilanciamento della serranda non deve superare i 200N (20,4 kg), anche quando si sblocca JOLLY per passare al funzionamento manuale. A seguito di ciò, è obbligatorio ripristinare il corretto bilanciamento della serranda. Si suggerisce perciò di frazionare il peso della serranda su un adeguato numero di molle (\*libera interpretazione).

**ATTENZIONE:** La Norma EN 12453 "Chiusure industriali, commerciali, per garage e cancelli, sicurezza nell'uso di chiusure automatiche, metodi di prova" al punto 6.2.2 "sicurezza contro il rischio di sollevamento con comando non a uomo presente" richiede che la serranda non sia in grado di alzare oltre 20 kg. Per ottenere ciò RIB suggerisce di utilizzare il quadro elettronico con regolazione della forza J-CRX (cod. ABJ7080).

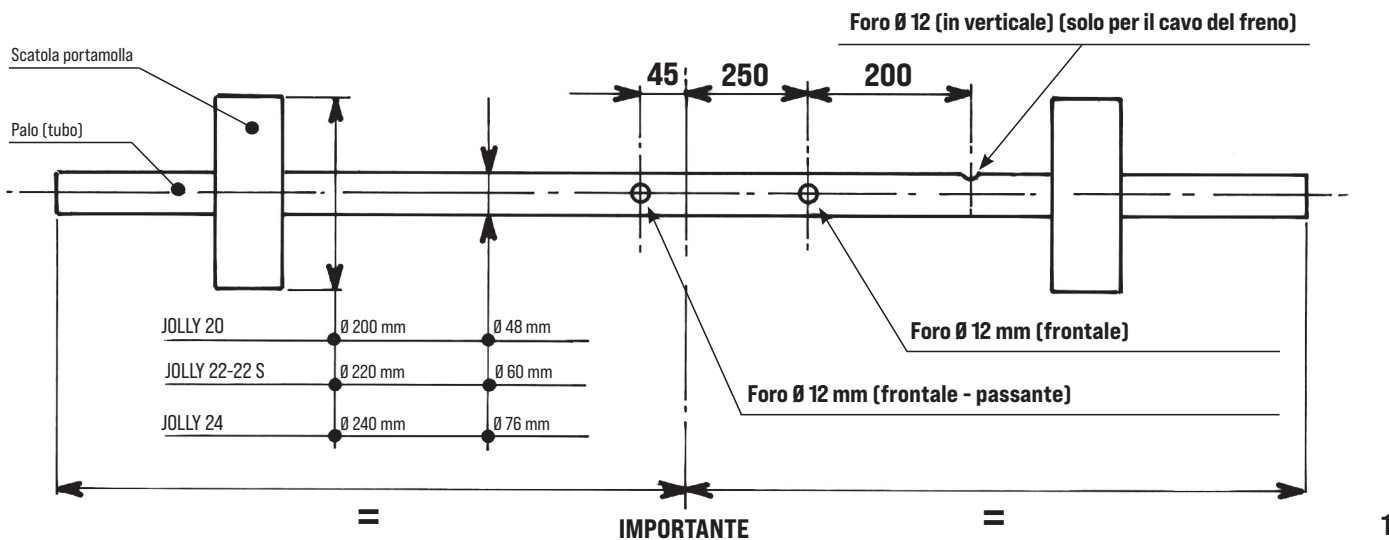
## PER UN CORRETTO FUNZIONAMENTO UTILIZZARE RIGOROSAMENTE ACCESSORI RIB



- 1 - Operatore JOLLY
- 2 - Fotocellule esterne
- 3 - Pulsantiera
- 4 - Selettore a chiave
- 5 - Antenna radio
- 6 - Lampeggiatore

## COME INSTALLARE JOLLY CON ELETTROFRENO

**IMPORTANTE:** Prima di installare JOLLY, controllate che la serranda sia correttamente bilanciata dalla sue molle montate sul palo. Verificatelo manualmente aprendo e chiudendo la serranda.



Dopo aver scelto JOLLY in base alle dimensioni della serranda, verificate il diametro delle scatole portamolle e del palo, perché devono avere lo stesso diametro del motore scelto.

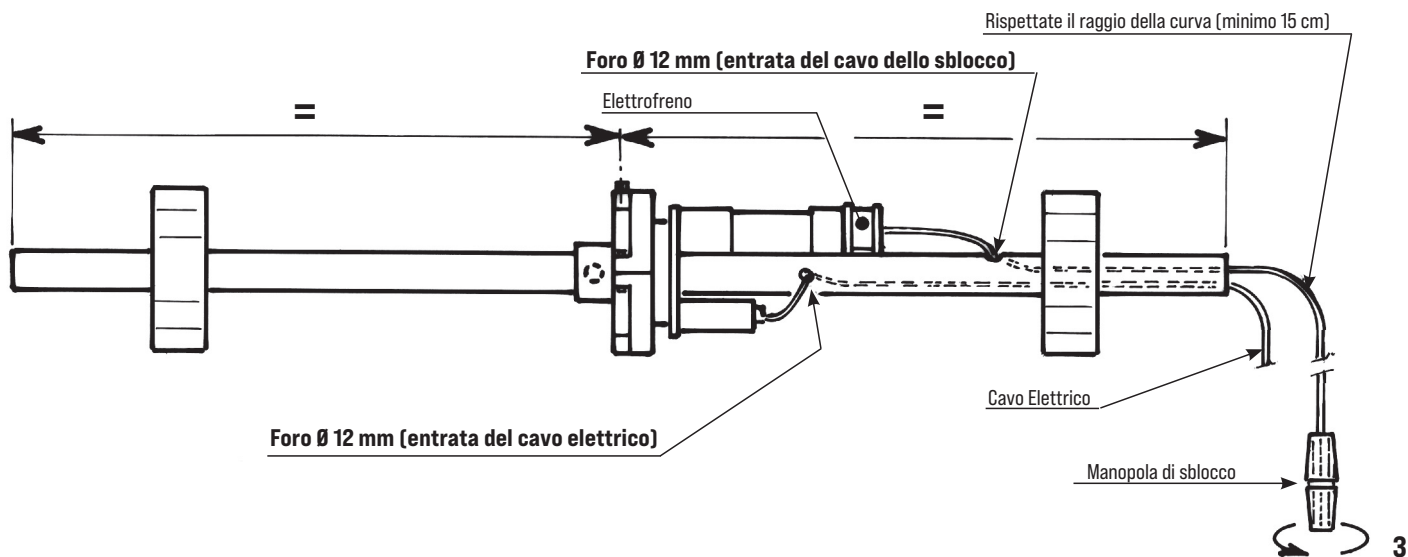
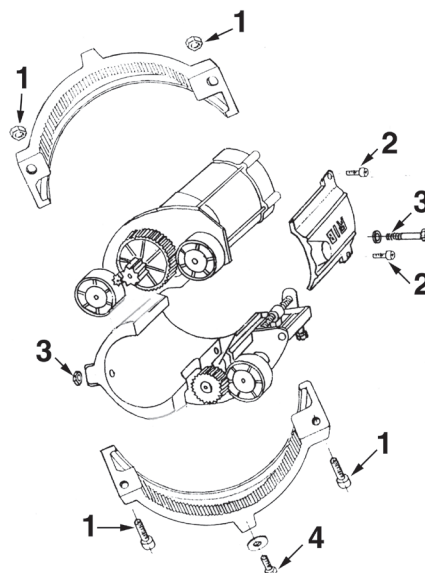
Se sono differenti, utilizzate gli adattatori necessari:

ACJ9030 ADATTATORE PALO Ø 42/48

ACJ9040 ADATTATORE PALO Ø 42/60

ACJ9050 ADATTATORE PALO Ø 48/60

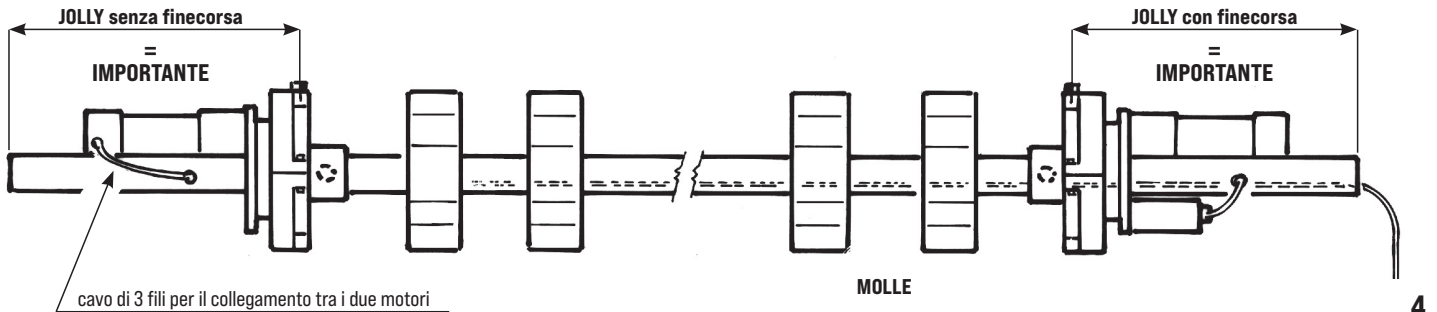
- A** - Create i fori sul palo così come indicato dallo schema soprastante (Fig. 1), aprite il motore e montatelo come indicato dalle istruzioni.
- B** - Aprite la puleggia svitando le due viti (1).
- C** - Smontate la flangia di tenuta sul palo svitando le viti (2).
- D** - Montate JOLLY sul palo e posizionate il motore sopra ed i fincorsa in basso (Vedi Fig. 3). Fissate JOLLY sul palo utilizzando la flangia di tenuta e le sue viti (2) e (3).
- E** - Rimontate la puleggia e riavvitare le sue due viti (1).
- F** - Sull'ultima sezione della serranda create un foro di Ø 12 mm che permetta di fissare la serranda alla puleggia del JOLLY utilizzando la vite apposita (4).
- G** - Inserite il cavo elettrico ed il cavo di sblocco nei fori sul palo ed eseguite i collegamenti elettrici (Vedi Fig. 8).



## SERRANDA AVVOLGIBILE CON PALO DI LUNGHEZZA SUPERIORE A 4 METRI

In questo caso si consiglia di montare 2 JOLLY sullo stesso palo alle estremità della serranda. È necessario eliminare i finecorsa di uno dei due JOLLY e collegare in parallelo i due motori elettrici.

**IMPORTANTE:** Prima di fissare le due pulegge alla lamina della serranda (4), verificate che il senso di rotazione dei due JOLLY sia lo stesso.

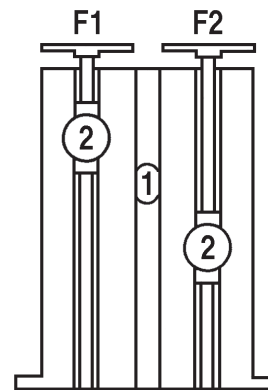


### IMPORTANTE!

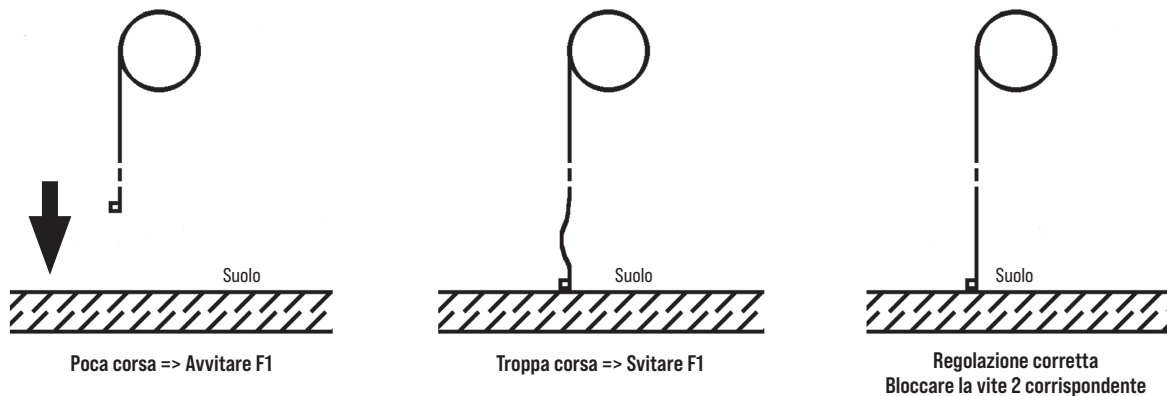
In caso di montaggio con motore rivolto a sinistra tutte le manovre si trovano invertite e il finecorsa F1 diventa F2.

- 1- Camme di finecorsa
  - 2- Viti di bloccaggio dei finecorsa
  - F1- Vite di regolazione dei finecorsa che ferma la salita
  - F2- Vite di regolazione dei finecorsa che ferma la discesa
- Per regolare i finecorsa svitare le viti blu n° 2 e avvitare o svitare le manopole F1 e F2.  
Per mantenere la posizione desiderata bloccare le viti n° 2 quando la regolazione è terminata.

**ATTENZIONE:** Evitate manovre inutili del motore durante la regolazione. Numerose manovre successive possono provocare l'intervento del sensore termico incorporato.



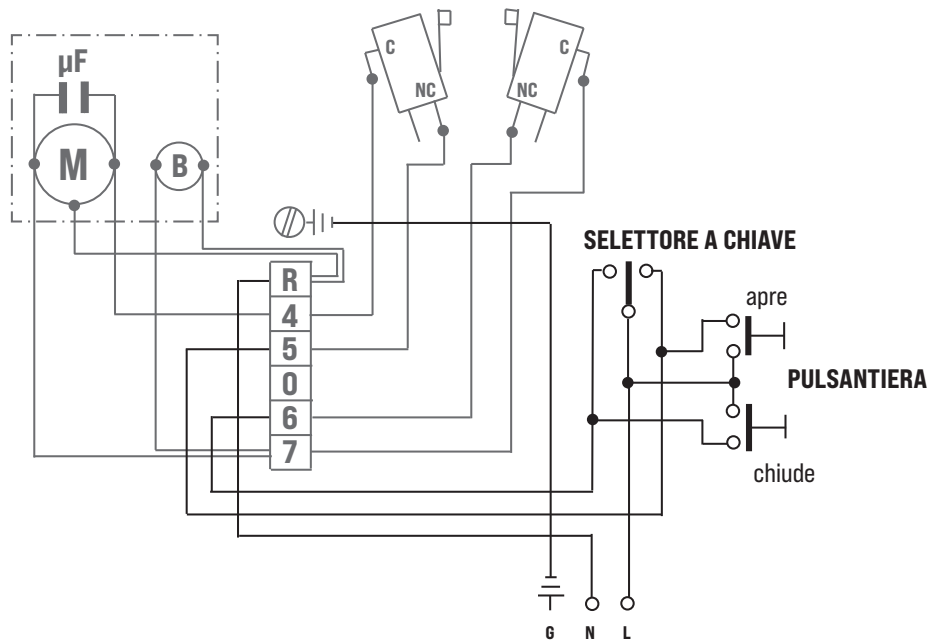
### REGOLAZIONE DEL FINECORSO CHE FERMA LA DISCESA



### REGOLAZIONE DEL FINECORSO CHE FERMA LA SALITA



### SCHEMA DI COLLEGAMENTO: JOLLY + PULSANTIERA + SELETTORE



**B** = Elettrofreno  
**G** = Terra

**LN** = Linea Monofase  
**M** = Motore

**U** = Comune  
**V/W** = Invertitori

8

Se JOLLY viene richiesto completo di elettrofreno, il collegamento elettrico dell'elettrofreno al motore verrà eseguito in fabbrica.

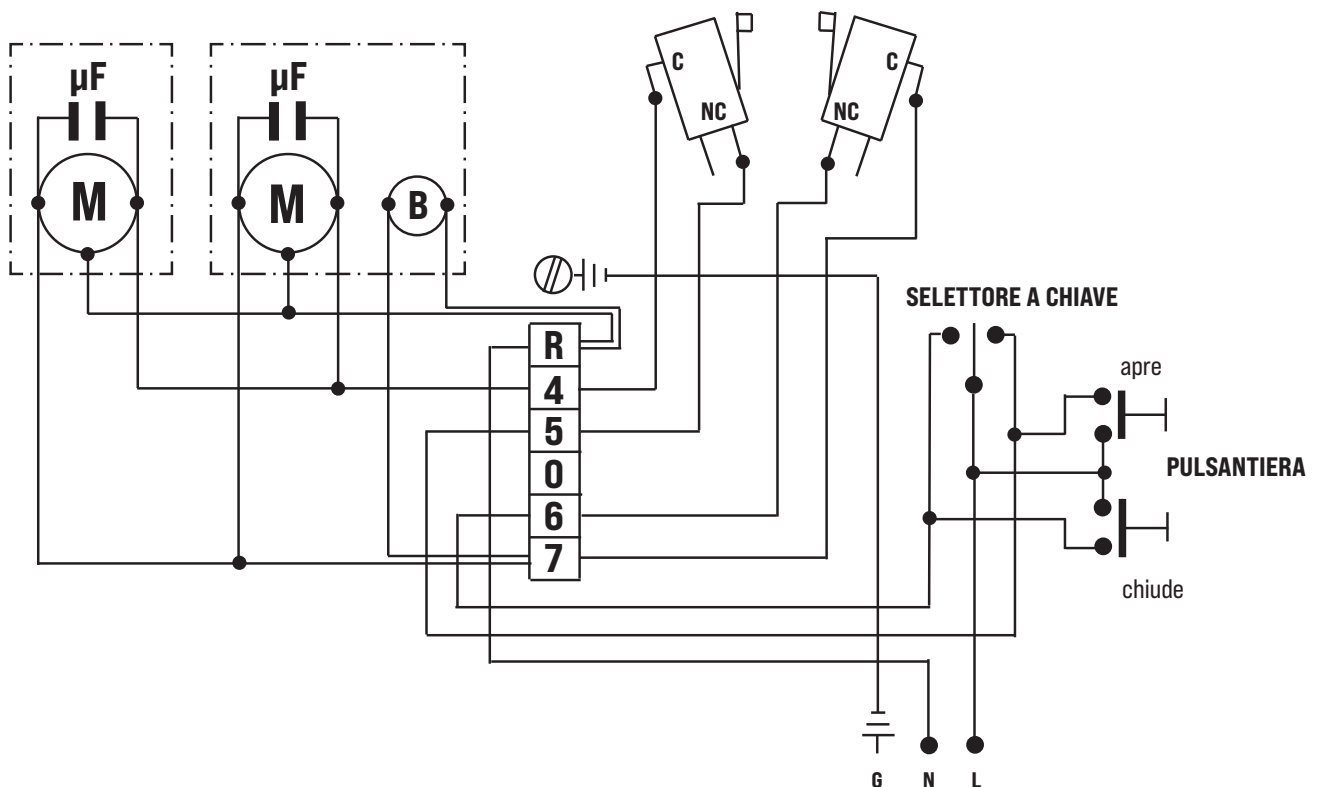
Nello schema si vede come collegare la pulsantiera per il comando di apertura e chiusura dall'interno del locale e del selettore per il comando dall'esterno.

**IMPORTANTE:** Utilizzate pulsantiere e selettori a chiave appropriati.

#### TELECOMANDI E FOTOCELLULE:

- La RIB può fornire centrali elettroniche per il comando del motore a distanza tramite telecomando, pulsantiera, selettore;
- Le centrali sono anche predisposte per il collegamento di fotocellule di sicurezza.

### SCHEMA DI COLLEGAMENTO: 2 JOLLY + PULSANTIERA + SELETTORE



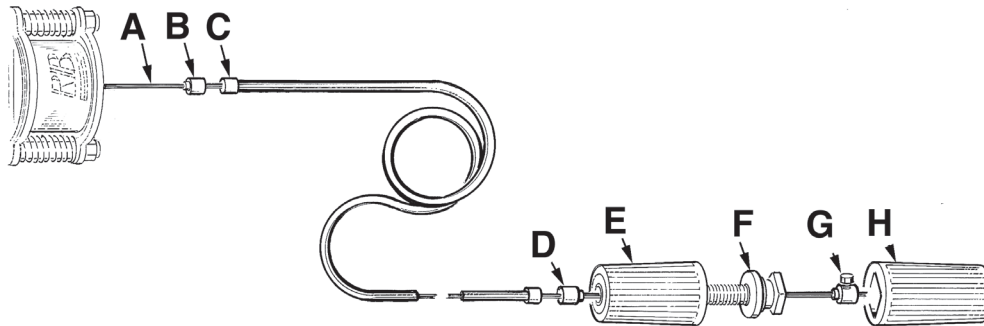
**B** = Elettrofreno  
**G** = Terra

**LN** = Linea Monofase  
**M** = Motore

**U** = Comune  
**V/W** = Invertitori

9

## PROCEDURA D'ASSEMBLAGGIO DELLO SBLOCCO DELL'ELETTROFRENO



10

- 1° - Infilate la bussola di guida (B) del cavetto d'acciaio (A) lungo lo stesso, come raffigurato.
- 2° - Infilate la guaina di protezione (C) del cavetto d'acciaio (A) lungo lo stesso.
- 3° - Infilate la bussola (D) di guida del cavetto d'acciaio (A) lungo lo stesso, come raffigurato.
- 4° - Infilate il particolare (E) avendo cura che il particolare (F) sia completamente avvitato.
- 5° - Infilate la bussola con vite di fermo (G) in battuta contro il particolare (F) ed in seguito stringete la sua vite esagonale con una chiave n° 7.
- 6° - Incastrate il particolare (H) con il particolare (F).

## SBLOCCO

Per poter eseguire in modo sicuro la movimentazione manuale della serranda occorre verificare che:

- sull'anta siano presenti maniglie idonee;
- tali maniglie siano posizionate in modo da non creare punti di pericolo durante il loro utilizzo;
- **lo sforzo manuale per muovere la serranda non deve superare i 225 N per le porte poste su siti privati ed i 390 N per le porte poste su siti commerciali ed industriali (come indicato nel punto 5.4.5 della norma EN 12453).**

**ATTENZIONE:** l'attivazione dello sblocco può provocare un movimento non controllabile della serranda in caso questa non sia correttamente equilibrata.

## MANUTENZIONE

**Da effettuare solamente da parte di personale specializzato dopo aver tolto l'alimentazione elettrica al motore.**

Ogni due anni è consigliabile controllare il serraggio delle viti della puleggia e della vite di fissaggio al palo.  
Controllare il corretto bilanciamento delle molle e lubrificare la guida con del grasso silconico.

## OPTIONAL

Per i collegamenti ed i dati tecnici degli accessori attenersi ai relativi libretti di istruzione.

## QUADRI ELETTRONICI

### FUNZIONI DEL QUADRO ELETTRONICO MINI

MINI - cod. ABQM090

Gestione 1 JOLLY

Funzionamento a uomo presente (apre - chiude)

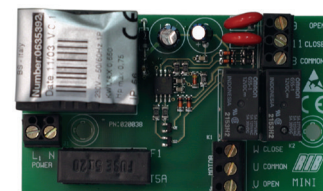
#### ACCESSORI COLLEGABILI

Pulsantiera FLAT

Selettore da parete/da incasso

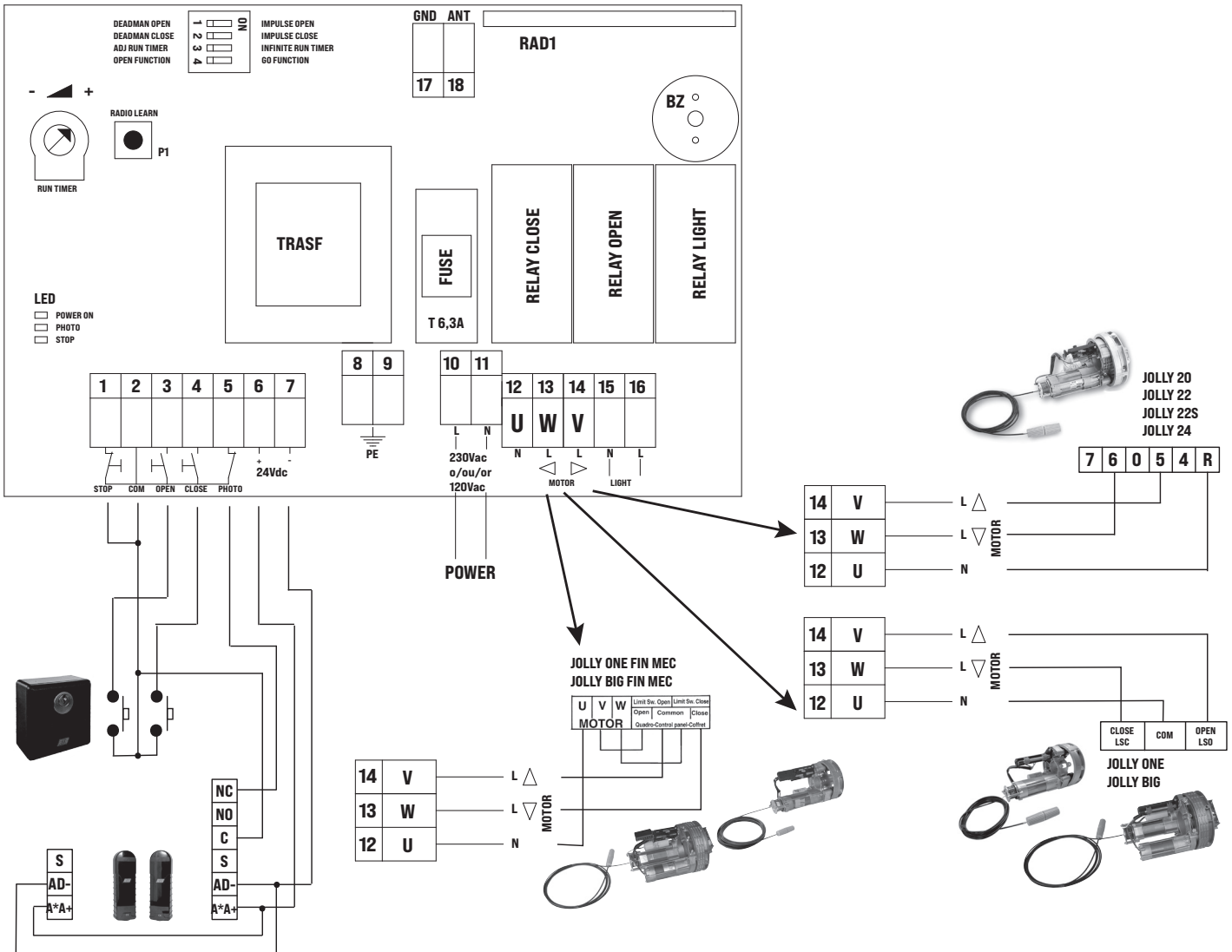
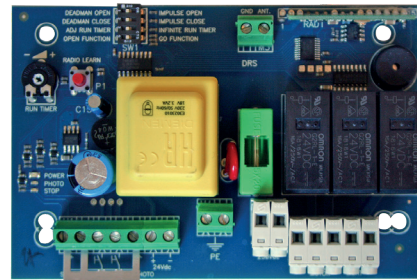
Cassaforti con pulsante e sblocco STONE e FLAT

Lampeggiatore SPARK





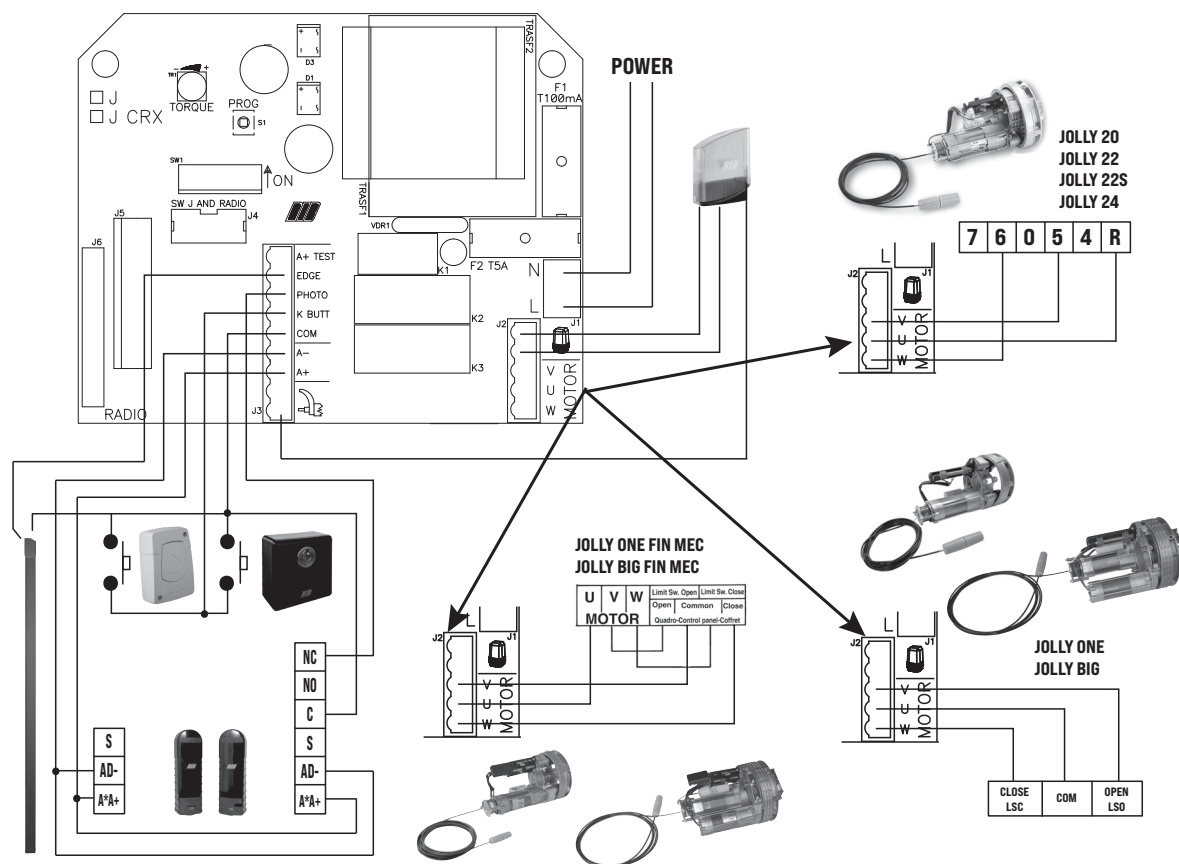
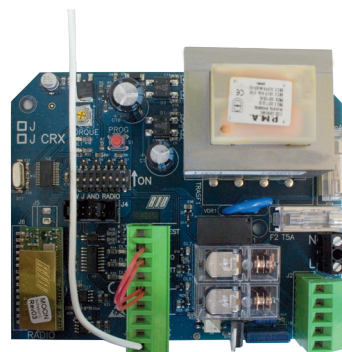
- Tempo di lavoro regolabile o infinito
- Funzionamento impulsivo o a uomo presente in apre e/o in chiude.
- comandi direzionali apre (con gestione orologio) e chiude
- comando di stop
- comandi radio - passo passo (apre - stop - chiude) o automatico (apre - chiude)
- comandi filari - passo passo (apre - stop - chiude) o automatico (apre - chiude)
- radio ricevitore 433 MHz incorporato compatibile con i telecomandi SUN.
- 1024 codici differenti memorizzabili



## FUNZIONI DEL QUADRO ELETTRONICO J

J-CRX 120/60Hz - cod. ABJ7079  
J-CRX 230/50-60Hz - cod. ABJ7080

- Funzionamento a tempo
- Chiusura automatica
- Gestione 1 JOLLY
- J-CRX gestisce 2 JOLLY montati sulla stessa serranda (lavora un solo gruppo di fincorsa)
- Funzionamento passo-passo o automatico
- Esclusione chiusura automatica totale
- Modello con ricevitore incorporato
- Autotest del microprocessore su ingressi sicurezze in conformità alla norma EN12453 punto 6.2.1.7.
- Lampeggiatore con scheda o luce box con temporizzatore (2 minuti)
- Regolazione forza con trimmer
- Led di segnalazione stato della scheda
- Gestione fotocellule
- Gestione coste
- Autotest coste di sicurezza come richiesto dalla norma EN12453



## ACCESSORI

### ELETTROFRENO



Utilizzato da tutte le versioni JOLLY quale sicurezza in presenza di una serranda con molle usurate. Alimentato con il motore, è dotato di cavetto, guaina e pomello di sblocco in caso di mancanza di corrente. cod. ACJ9015

### COPPIE SEMIGUSCI



Utilizzate per montare i JOLLY 20-22-22 Super su pali di diametro inferiore, pur essendo previsti per diametri superiori. In Nylon.

- Dim. = Ø 42/48 cod. ACJ9030
- Dim. = Ø 42/60 cod. ACJ9040
- Dim. = Ø 48/60 cod. ACJ9050

## CASSAFORTE VECOR FLAT



Contenitore di sicurezza per impedire l'agibilità ai dispositivi di comando.  
Viene fornita di serie completa di sblocco elettrofreno e spazio per 2 moduli in scatola incasso tipo 502E.

In alluminio pressofuso - IP54.

cod. ACJ9086



- Scatola da incasso tipo 502E non inclusa
- Pulsante saliscendi e inseritore allarme non inclusi

## CASSAFORTE FLAT



Contenitore di sicurezza per impedire l'agibilità ai dispositivi di comando.  
Viene fornita di serie completa di pulsante a bascula (apre-chiude) e sblocco elettrofreno.

In alluminio pressofuso - IP54.

cod. ACJ9071



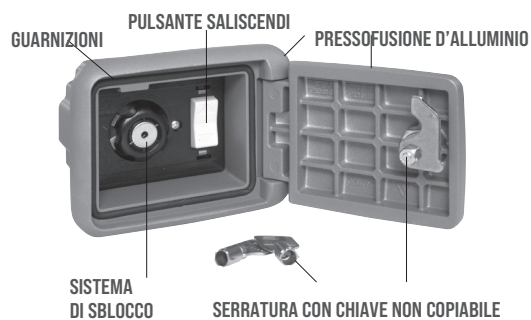
## CASSAFORTE STONE



Contenitore di sicurezza per impedire l'agibilità ai dispositivi di comando.  
Viene fornita di serie completa di pulsante a bascula (apre-chiude) e sblocco elettrofreno.

In alluminio pressofuso - IP54.

cod. ACJ9078



## PULSANTIERA DA PARETE FLAT



### APRE/CHIUDE

Comando per ogni tipo di automazione.  
È dotata di due microswitches con contatti da 15A 250V.

Dim.: 59,5x82,5x29

cod. ACG2012

## SELETTORI A CHIAVE



Comando per ogni tipo di automazione.

Dotato di due microswitches con contatti N.O. da 15A 250V (apre/chiede) e da un interruttore con contatto N.C. da 4A 250V (Stop).

Il selettore può essere aperto solo dal possessore della chiave di azionamento. IP54.

- DA INCASSO dim.: 100x100x109

cod. ACG1010

- DA PARETE dim.: 100x100x42

cod. ACG1030

## FIT SLIM EN12978 - EN13849-2



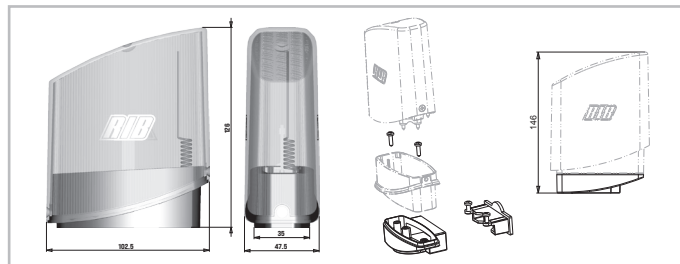
### FOTOCELLE DA PARETE COPPIA DI COLONNINE PER FIT SLIM

Le fotocelle FIT SLIM hanno la funzione di sincronismo in corrente alternata e portata di 20 m. Sono applicabili più coppie di fotocelle ravvicinate grazie al circuito sincronizzatore. Aggiungere il **TRASMETTITORE TX SLIM SYNCRO** per sincronizzare fino a 4 coppie di fotocelle.

cod. ACG8032B  
cod. ACG8065

cod. ACG8029B

## SAIL



**SAIL arancio** con scheda intermittente incorporata  
**SAIL bianco** con scheda intermittente incorporata  
**SUPPORTO LATERALE SAIL**

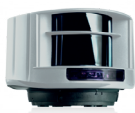
cod. ACG7072  
cod. ACG7078  
cod. ACG8054

## TELEMANDO SUN



SUN 2CH      cód. ACG6052  
SUN CLONE 2CH      cód. ACG6056

SUN 4CH      cód. ACG6054  
SUN CLONE 4CH      cód. ACG6058



ACG9493 LASERIB RILEVATORE di  
sicurezza 5 m x 5 m



ACG9492 LASERIB RILEVATORE di  
sicurezza 10 m x 10 m



ACG9490 STAFFA DI FISSAGGIO per  
LASERIB



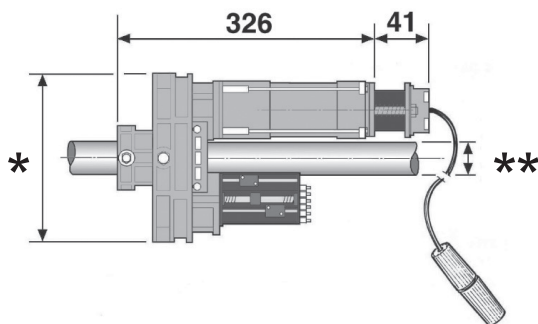
ACG9491 TELECOMANDO per  
regolare il rilevatore LASERIB di  
sicurezza



LASERIB è un rilevatore di sicurezza tipo E (EN12453:2021) utilizzato per prevenire il contatto con parti mobili di serrande, porte sezionali e cancelli scorrevoli. LASERIB offre una sicurezza ottimale sulla soglia della porta e nelle sue vicinanze. LASERIB è adatto agli ambienti industriali e ha una zona di rilevazione di max. 9,9 x 9,9 m.



CARACTERISTIQUES TECHNIQUES		JOLLY 20	JOLLY 22	JOLLY 22 S	JOLLY 24
Poids maxi du rideau	kg	220		280	
Surface maxi de rideau	m <sup>2</sup>	16		24	
Capacité du fin de course	N. vitesse	9,5	8,5		7,5
Couple nominal de fonctionnement	Nm	150	165	200	290
Couple maxi operatifs	Nm	110	120	165	200
Force maxi de soulevement de terre	kg	150	160	190	240
Force maxi operatifs	kg	110	110	150	165
Vitesse de rotation	rpm	11	10		9
Ø de la couronne	mm	200	220		240
Ø de l'arbre	mm	48	60		76
<b>Alimentation et frequence CEE</b>		<b>230V ~ 50Hz / 120V ~ 60Hz</b>			
Puissance moteur sous effort	W	620 / 450		600 / 500	
Absorption sous effort	A	2,78 / 4,1		2,8 / 4,16	
Condensateur	µF	20 / 60		20 / 60	
Cycles de fonctionnement	N°	7 - 20s/2s		14 - 20s/2s	
Cycles conseillés par jour	N°	20		30	
Service		30%			
Temps nominal de fonctionnement	s	330		630	
Poids maximum	kg	8,5	9,5	10	11
Température de service	°C	-10 ÷ +70			
Indice de protection	IP	30			



<b>* JOLLY 20</b>	<b>Ø 200</b>	<b>** JOLLY 20</b>	<b>Ø 48</b>
<b>JOLLY 22</b>	<b>Ø 220</b>	<b>JOLLY 22</b>	<b>Ø 60</b>
<b>JOLLY 22S</b>	<b>Ø 220</b>	<b>JOLLY 22S</b>	<b>Ø 60</b>
<b>JOLLY 24</b>	<b>Ø 240</b>	<b>JOLLY 24</b>	<b>Ø 76</b>

Mesures en mm

Parties à installer conformément à la norme EN12453			
TYPE DE COMMANDE	USAGE DE LA FERMETURE		
	Personne expertes (zone sans publique*)	Personne expertes (zone avec publique)	Personnes non expertes
homme presente	A	B	Pas possible
impulsion en vue (ex. bouton)	C ou E	C ou E	C et D, ou E
impulsion hors de vue (ex. télécommande)	C ou E	C et D, ou E	C et D, ou E
automatique	C et D, ou E	C et D, ou E	C et D, ou E

\* exemple typique: fermetures qui n'ont pas d'accès à un chemin public  
A: Touche de commande à homme present (à action maintenue), comme code ACG2013.  
B: Sélecteur à clef à homme present (à action maintenue), code ACG1010.  
C: Réglage de la puissance du moteur ou photocellules pour respecter les forces d'impact indiquées à l'annexe A  
D: Barre palpeuse et/ou autres dispositifs supplémentaires pour réduire la probabilité de contact avec la porte.  
E: Dispositifs installés de telle sorte qu'une personne ne puisse pas être touchée par la porte.

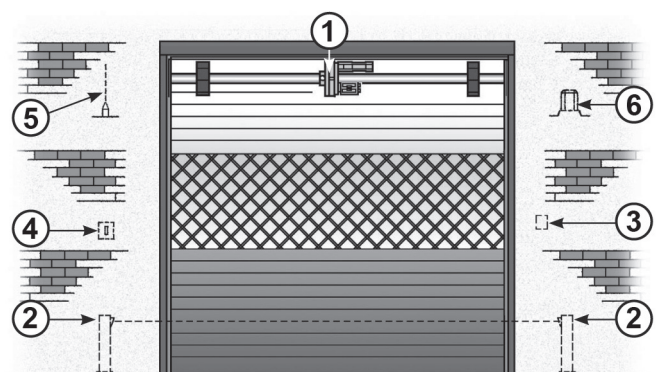
## CONTRÔLE RIDEAU

La Norme Européenne EN 12604 "Fermetures Industrielles, Commerciales, Portes et Portails - Aspects mécaniques - Requerelements et classes", au Point 4.3 "Protection contre les mouvements non intentionnels et non contrôlés" demande, entre autre, que\*:

- a - Le Systeme de compensation du rideau doit maintenir l'équilibre dans toutes les positions, ou bien le déséquilibre ne doit pas produire une force statique supérieure à 150N (15,3 kg) sur la tranche de la fermeture.  
Faites cette vérification en debrayant l'opérateur.
- b - En cas de rupture d'un ressort, le déséquilibre du rideau ne doit pas dépasser 200N (20,4 kg), même quand on debraye JOLLY pour effectuer une manoeuvre manuelle. Par conséquent, il est obligatoire de refaire une compensation correcte du tablier. Nous suggérons donc de repartir le poids du rideau sur un nombre approprié de ressorts (\*libre interprétation).

**ATTENTION:** La Norme EN 12453 "Portes équipant les locaux industriels et commerciaux et les garages - Sécurité à l'utilisation des portes motorisées, méthodes d'essai" au paragraphe 6.2.2 "sécurité contre le risque de soulèvement avec commande sans la présence d'une personne" impose que le volet enroulable ne soit à même de soulever plus de 20 kg. Dans le respect de cette réglementation, la RIB suggère d'utiliser le coffret électronique avec un réglage de force J-CRX (cod. ABJ7080).

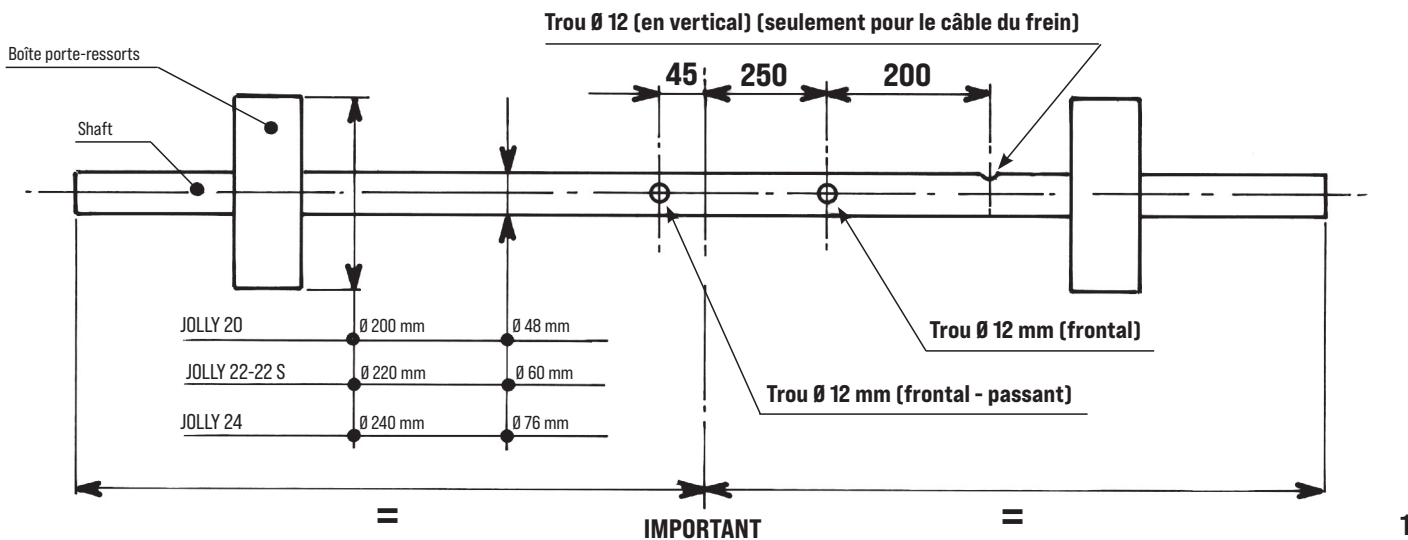
## POUR UN FONCTIONNEMENT CORRECT, UTILISER EXCLUSIVEMENT DES ACCESSOIRES RIB



- 1 - Operateur JOLLY
- 2 - Photocellules p/protec. externe
- 3 - Bouton Poussoir
- 4 - Selecteur
- 5 - Antenne radio
- 6 - Signal électrique

### COMMENT INSTALLER LE JOLLY AVEC ÉLECTROFREIN

**IMPORTANT:** Avant l'installation du JOLLY, contrôler que le rideau soit équilibré correctement par les ressorts montés sur l'arbre. Vérifier manuellement en ouvrant et en fermant le rideau.



Après avoir fait le choix du JOLLY sur la base des dimensions du rideau, contrôler le diamètre des boîtes porte-ressorts et de l'arbre, car ils doivent correspondre aux diamètres du moteur choisi.

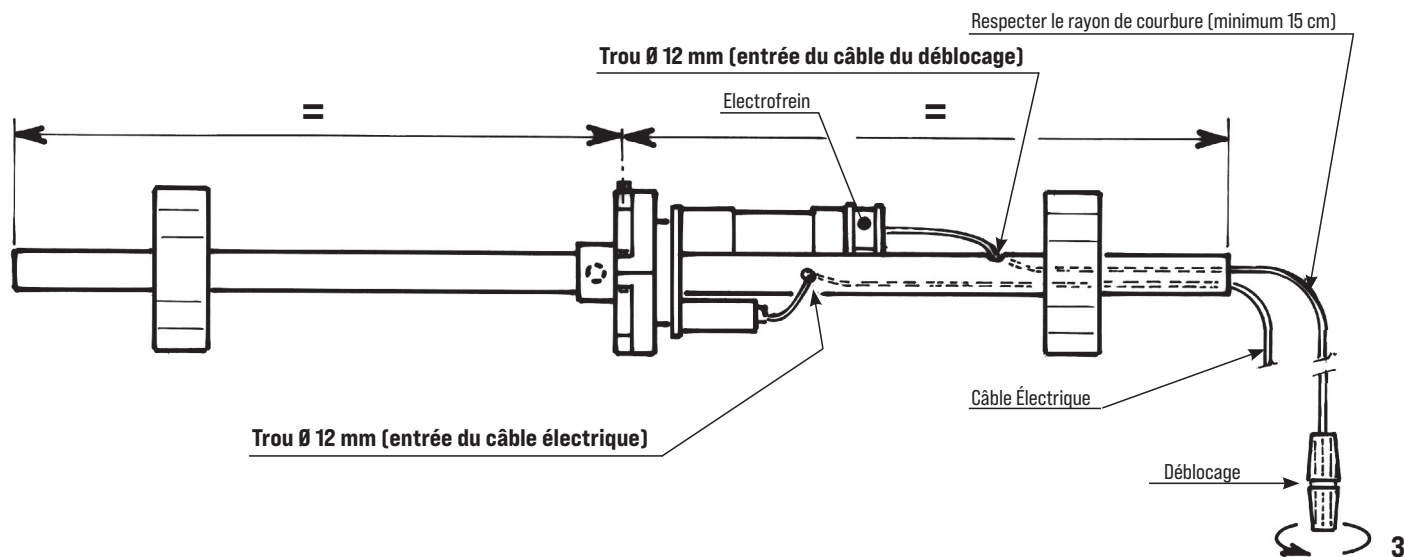
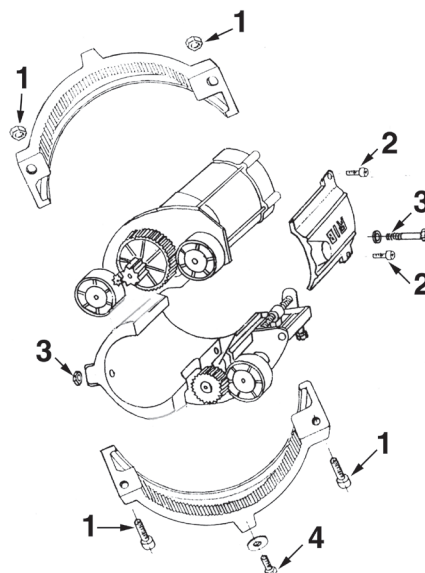
Si ils sont différents, utiliser les adaptateurs nécessaires:

ACJ9030 DEMI-ROND REDUCTEUR Ø 42/48

ACJ9040 DEMI-ROND REDUCTEUR Ø 42/60

ACJ9050 DEMI-ROND REDUCTEUR Ø 48/60

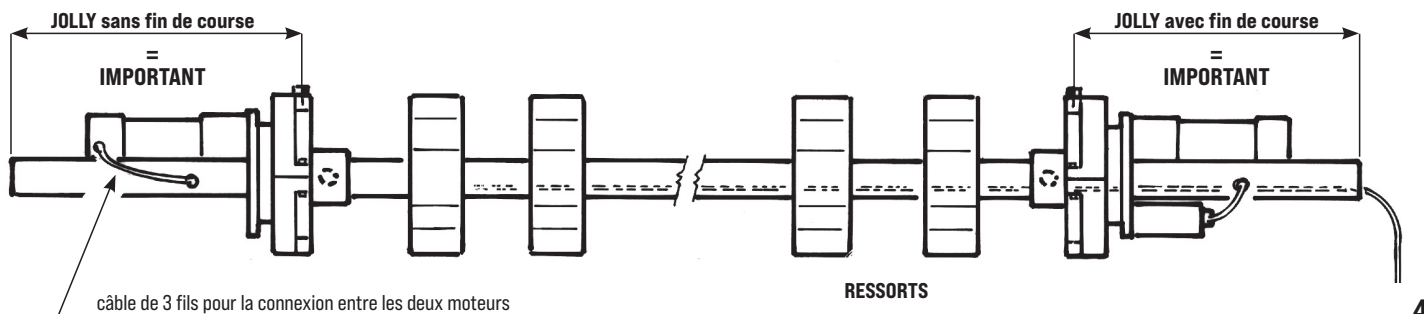
- A** - Faire les trous sur l'arbre comme indiqué sur le schéma ci-dessus (fig. 1), ouvrir le moteur et le monter comme indiqué dans les instructions.
- B** - Ouvrir la couronne en dévissant les deux vis (1)
- C** - Démonter la bride de tenue sur l'arbre en dévissant les vis (2)
- D** - Monter JOLLY sur l'arbre et positionner le moteur en haut et les fins de course en bas (Voir la fig. 3). Fixer JOLLY sur l'arbre en utilisant la bride de tenue e ses vis (2) et (3).
- E** - Remonter la couronne et revisser ses deux vis (1).
- F** - Sur la première lame du rideau créer un trou de Ø 12 mm qui permet de fixer le rideau à la couronne du JOLLY en utilisant la vis appropriée (4).
- G** - Insérer le câble électrique et le câble du déblocage dans les trous sur l'arbre et exécuter les connexions (Voir la fig. 8).



## RIDEAU ROULANT AVEC ARBRE DE LONGUEUR SUPÉRIEURE À 4 MÈTRES

Dans ce cas il est conseillé de monter 2 JOLLY sur l'arbre aux extrémités du rideau. Il est nécessaire d'éliminer le fin de course d'un des deux Jolly et de connecter en parallèle les deux moteurs électriques.

**IMPORTANT:** Avant de fixer les deux couronne à la lame du rideau (4), contrôler que le sens de rotation des deux JOLLY soit le même.



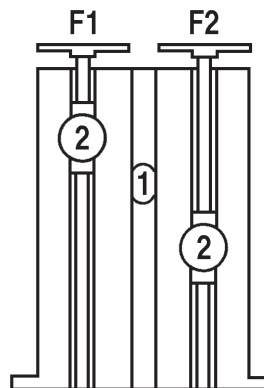
### IMPORTANT!

Dans le cas d'un montage avec sortie de câble à gauche toutes les manoeuvres se trouvent inversées et F1 devient F2.

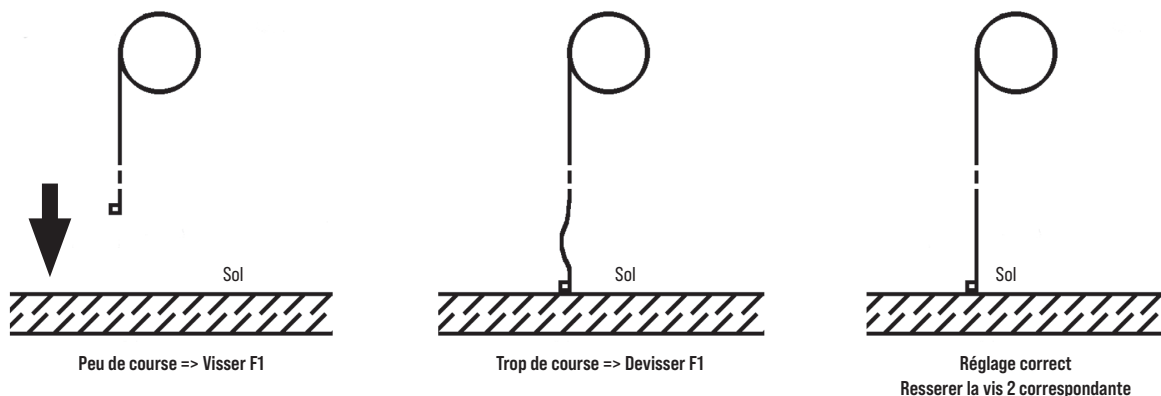
- 1 - Came de fin de course
- 2 - Vis de blocage du fin de course
- F1- Vis de réglage du fin de course haut
- F2- Vis de réglage fin de course bas

Pour régler le fin de course dévisser la vis bleue n° 2 et visser ou dévisser les molettes F1 et F2. Pour obtenir la position voulue, resserrer les vis n° 2 quand le réglage est termine.

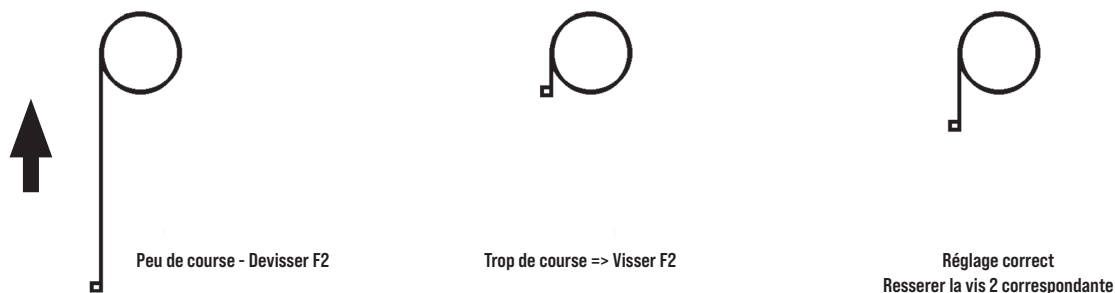
**CAUTION:** Eviter toute manoeuvre inutile du moteur lors du réglage. De nombreuses manoeuvres successives peuvent entraîner l'intervention de la sonde thermique.



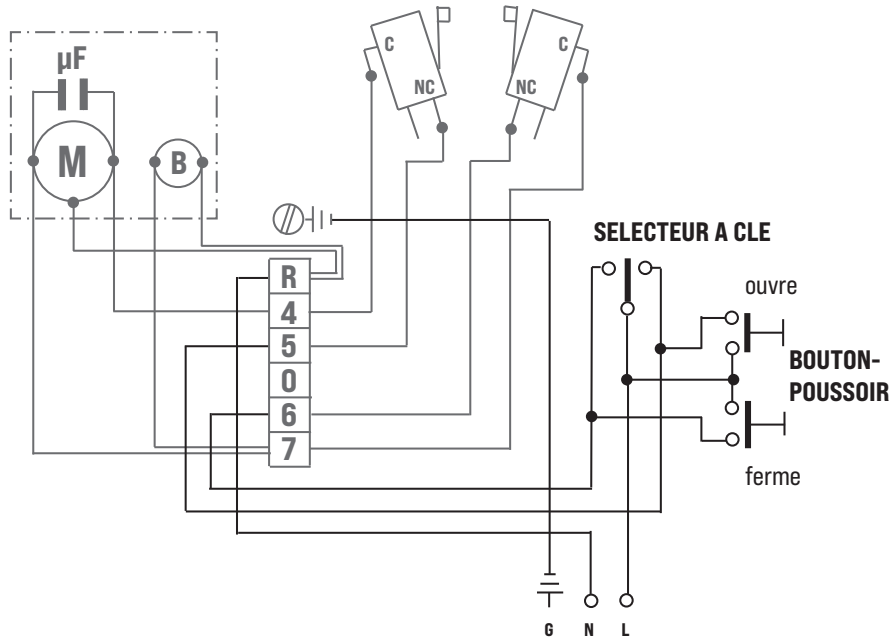
### REGLAGE DU FIN DE COURSE BAS



### REGLAGE DU FIN DE COURSE HAUT



**SCHEMA DE JONCTION: JOLLY + BOUTON-POUSSOIR + SELECTEUR**



**B** = Electrofrein  
**G** = Terre

**LN** = Ligne Monophasé  
**M** = Moteur

**U** = Commun  
**V/W** = Convertisseurs

8

Si JOLLY est demandé complet de electrofrein, on doit faire la connexion du electrofrein au moteur en fabrique.

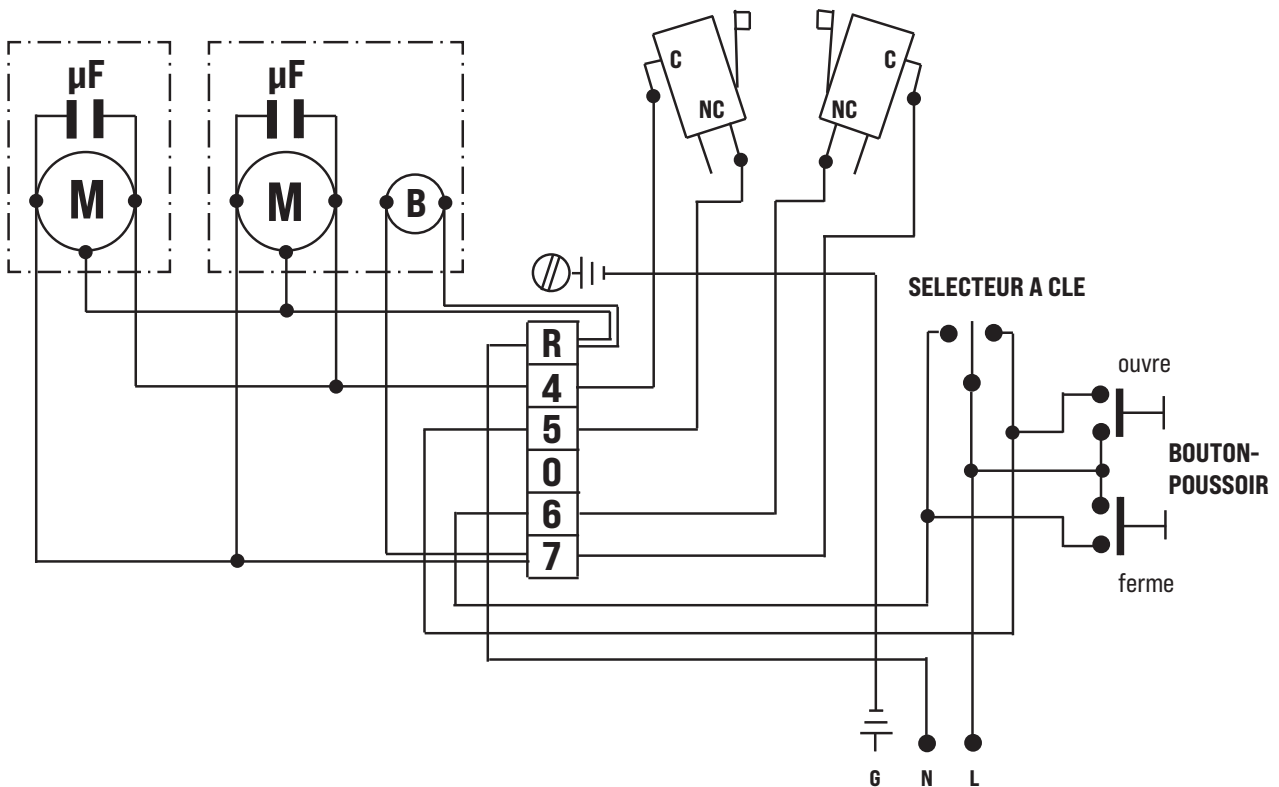
Voire dans le schéma comment connecter le bouton-poussoir pour la commande d'ouverture et de fermeture de l'intérieur de l'habitation et du sélecteur pour le commande de l'extérieur.

**IMPORTANT:** Utiliser des boutons-poussoirs et sélecteurs à clef appropriés.

**TÉLÉCOMMANDE ET PHOTOCÉLULES:**

- RIB peut fournir coffrets électroniques pour la commande à distance du moteur avec télécommande, bouton-poussoir, sélecteur.
- Ces coffrets sont également disposé pour le raccordement de photocellules de sécurité.

**SCHEMA DE JONCTION: 2 JOLLY + BOUTON-POUSSOIR + SELECTEUR**



**B** = Electrofrein  
**G** = Terre

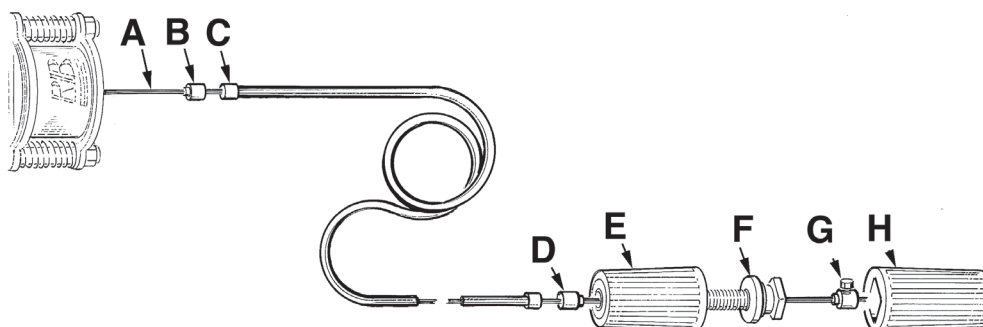
**LN** = Ligne Monophasé  
**M** = Moteur

**U** = Commun  
**V/W** = Convertisseurs

9



## PROCEDURE D'ASSEMBLAGE DE L'ELECTROFREIN



10

- 1° - Enfiler l'arrêt de gaine (B) le long du câble acier (A) comme sur schéma.
- 2° - Enfiler la gaine de protection (C) le long du câble acier (A).
- 3° - Enfiler l'arrêt de gaine (D) le long du câble acier (A) comme sur schéma.
- 4° - Enfiler la partie (E) en s'assurant que la partie (F) soit complètement vissée.
- 5° - Enfiler l'arrêt de câble (G) contre la partie (F) et serrer la vis avec une clé n° 7.
- 6° - Emboîter la partie (H) avec la partie (F).

## DEBLOCAGE

Pour pouvoir exécuter sûrement le mouvement manuel du rideau de fer, il faut vérifier que:

- il y ait des poignées appropriées sur le rideau de fer;
- ces poignées soient placées de manière à ce qu'elles ne créent pas de dangers durant leur utilisation;
- leur force manuelle pour déplacer le rideau de fer ne dépasse pas les 225 N pour les portes placées sur des sites privés et les 390 N pour les portes placées sur les sites commerciaux et industriels (valeurs indiquées dans le point 5.4.5 de la norme EN 12453).

**ATTENTION:** la mise en marche du déblocage peut provoquer un mouvement non contrôlable du rideau de fer au cas où celui-ci ne soit pas bien équilibré.

## ENTRETIEN

**Effectuer seulement par personnel spécialisé après avoir coupé l'alimentation.**

Tous deux année il est conseillé de contrôler le serrage des vis de la couronne et de la vis de serrage à l'arbre. Contrôler le correct équilibrage des ressorts et graisser la coulisse avec de la graisse siliconée.

## OPTIONS

Pour les branchements et les données techniques des accessoires, se conformer aux livrets d'instruction correspondants.

## COFFRETS ELECTRONIQUES

### FONCTIONS DES COFFRET ELECTRONIQUE MINI

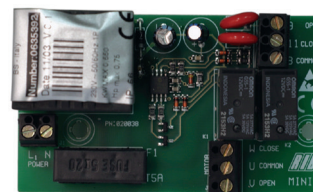
MINI - code ABQM090

Gestion 1 moteur

Fonctionnement homme presente (ouverture - fermeture)

#### ACCESSOIRES RACCORDABLES

- Bouton-poussoir FLAT
- Selecteur mural / a encastrer
- Coffres fort STONE et FLAT
- Clignotant SPARK

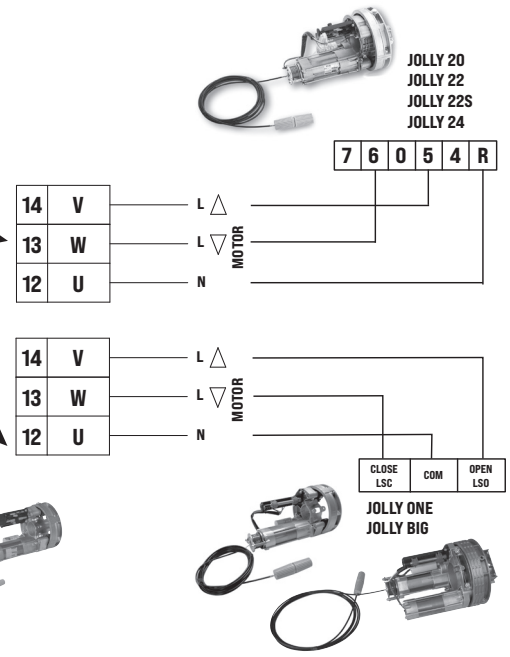
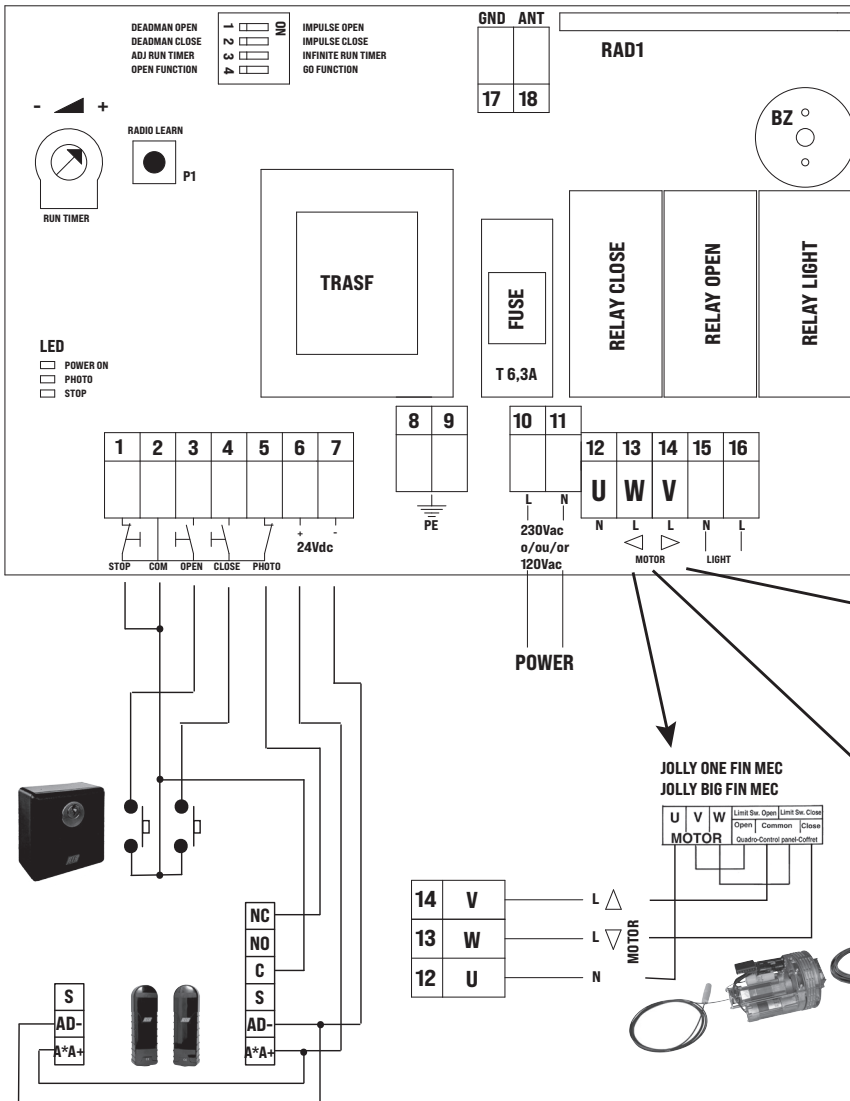
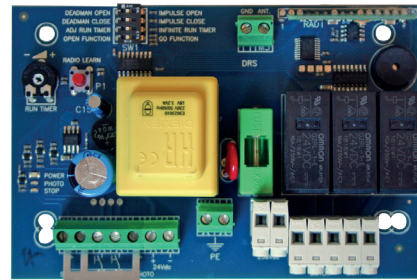


FONCTIONS DES COFFRET ELECTRONIQUE R-CRX 2.0

R-CRX 2.0 230/50-60Hz

cod. ABJ8042

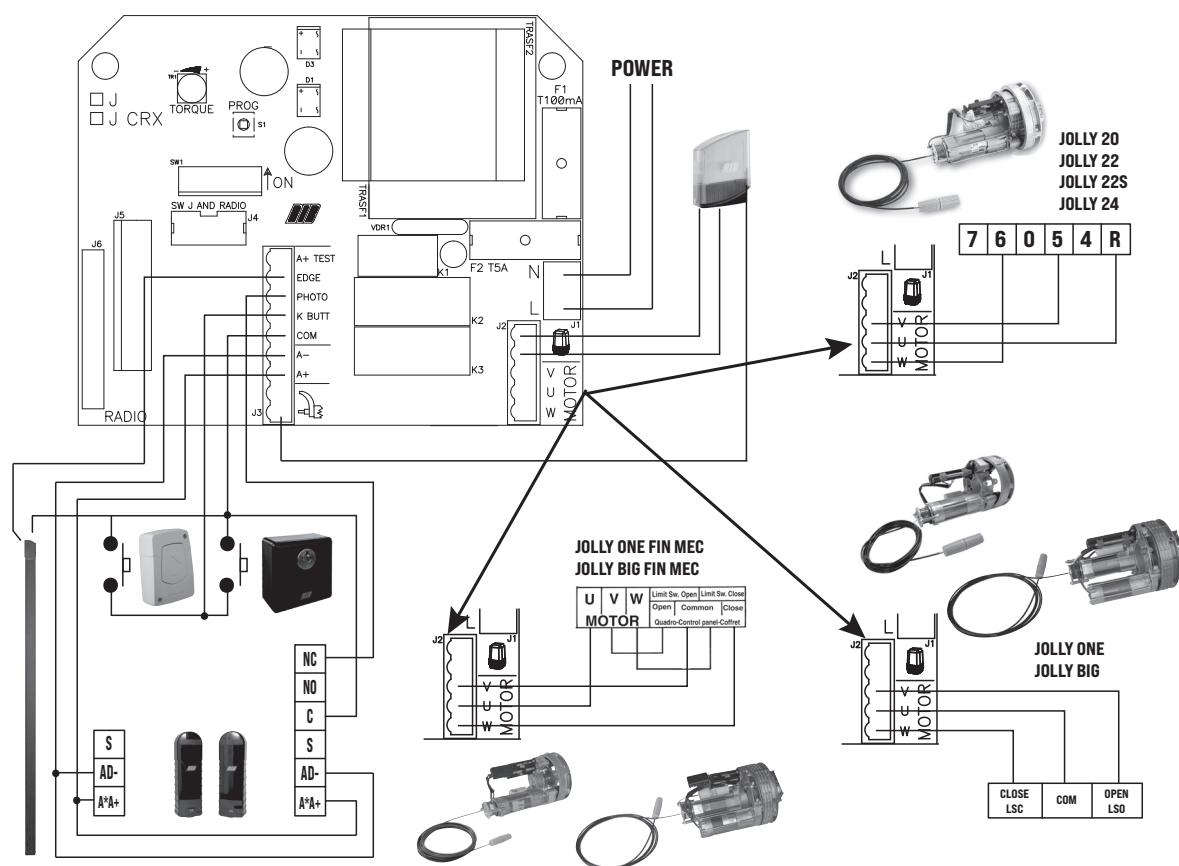
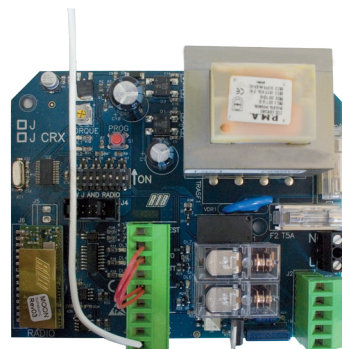
- Temps de travail réglable ou infini
- Fonctionnement à impulsion ou à homme présent en ouvre et/ou ferme.
- commandes directionnelles ouvre et ferme
- commande de stop
- commandes radio - pas-à-pas (ouvre - stop - ferme) ou automatique (ouvre - ferme)
- commandes câblé - pas-à-pas (ouvre - stop - ferme) ou automatique (ouvre - ferme)
- récepteur radio 433 MHz intégré compatible avec les télécommandes SUN.
- 1024 codes divers à mémoriser



## FONCTIONS DES COFFRET ELECTRONIQUE J

J-CRX 120/60Hz - cod. ABJ7079  
 J-CRX 230/50-60Hz - cod. ABJ7080

- Fonctionnement en mesure
- Fermeture automatique
- Gestion 1 JOLLY
- J-CRX gère 2 JOLLY monté sur la même portail (fonctionne uniquement un groupe de fin de course)
- Fonctionnement pas-à-pas ou automatique
- Exclusion fermeture automatique totale
- Modèle avec récepteur incorporé
- Autotest du microprocesseur sur les entrées de sécurité dans la conformité à EN 12453 point 6.2.1.7
- Feu clignotant avec carte ou lumière de courtoisie avec le temporisateur (2 minutes)
- Régulation puissance avec trimmer
- Led diode électroluminescente d'état de la carte
- Gestion photocellules
- Gestion barre palpeuse de sécurité
- Autotest barre palpeuse de sécurité comme requis par la norme EN12453



## ACCESSOIRES

### ELECTROFREIN



Utilisé sur toutes les versions JOLLY comme sécurité en cas de rideau avec bobines d'équilibrage viuses pour l'usure.  
 Alimenté avec le moteur, doté de câble, gaine et pommeau de déblocage en cas de coupure de courant.  
 code ACJ9015

### DEMI ROND REDUCTEUR



Utilisé pour monter les JOLLY 20-22-22 Super sur des arbres de diamètre inférieur, bien qu'ils soient prévus pour des diamètres supérieurs. En nylon.  
 - Dim. = Ø 42/48 code ACJ9030  
 - Dim. = Ø 42/60 code ACJ9040  
 - Dim. = Ø 48/60 code ACJ9050

**COFFRE-FORT VECOR FLAT**



Coffret de sécurité empêchant tout accès non autorisé aux dispositifs de commande. Fourni de série d'un dispositif de déblocage de l'électro-frein et de l'espace pour 2 modules en boîte encastrable type 502E.  
En aluminium moulé sous pression - IP54 code ACJ9086



- Boîte de dérivation type 502E non incluse
- Bouton ouvre-ferme et déclenchement de l'alarme non inclus

**COFFRE-FORT FLAT**



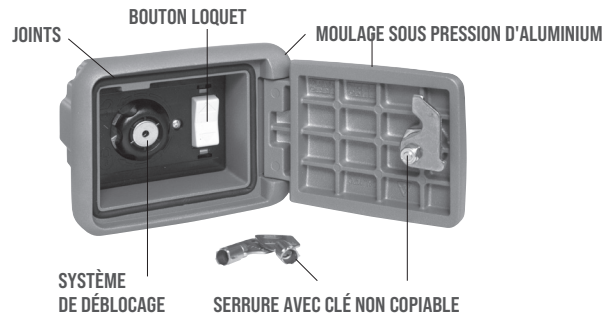
Coffret de sécurité empêchant tout accès non autorisé aux dispositifs de commande. Fourni de série, il est équipé d'un poussoir à bascule (ouverture-fermeture), ainsi que d'un dispositif de déblocage de l'électro-frein.  
En aluminium moulé sous pression - IP54 code ACJ9071



**COFFRE-FORT STONE**



Coffret de sécurité empêchant tout accès non autorisé aux dispositifs de commande. Fourni de série, il est équipé d'un poussoir à bascule (ouverture-fermeture), ainsi que d'un dispositif de déblocage de l'électro-frein.  
En aluminium moulé sous pression - IP54 code ACJ9078



**BOUTON POUSSOIR MURAL FLAT**



**OUVERTURE/FERMETURE**

Commande pour tout type d'automatisation.

Il est équipé de deux micro-interrupteurs avec contacts de 15A 250V.

Dim.: 59,5x82,5x29

code AC62012

**SELECTEURS A CLE**



Commande pour tout type d'automatisation. Équipé de deux micro-interrupteurs avec contact N.O. de 15A 250V (Ouverture / Fermeture) et d'un interrupteur avec contact N.F. de 4A 250V (Stop).

Le sélecteur peut être ouvert que par la personne en possession de la clé de manoeuvre. IP54.

- A ENCASTER dim.: 100x100x109

code AC61010

- MURAL dim.: 100x100x42

code AC61030

### FIT SLIM EN12978 - EN13849-2



#### PHOTOCELLES MURALES

##### PAIRE DE POTEAUX POUR PHOTOCELLES

Les photocellules FIT SLIM ont la fonction de synchronisme dans le courant à C.A. et les gammes de 20 m. Plusieurs paires sont appliqués, rapprochés les uns des autres grâce au circuit synchronisé.

Ajouter le **TRANSMETTEUR TX SLIM SYNCRO**

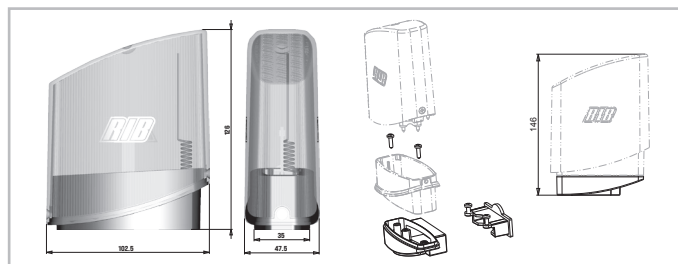
s'il existe plus de deux paires de photocellules (jusqu'à 4).

code ACG8032B

code ACG8065

code ACG8029B

### SAIL



**SAIL orange** avec panneau clignotant intégré

**SAIL blanc** avec panneau clignotant intégré

**SUPPORT LATÉRAL SAIL**

code ACG7072

code ACG7078

code ACG8054

### EMETTEUR RADIO SUN

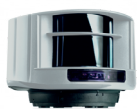


SUN 2CH  
SUN CLONE 2CH

code ACG6052  
code ACG6056

SUN 4CH  
SUN CLONE 4CH

code ACG6054  
code ACG6058



ACG9493 DETECTEUR LASERIB de  
sécurité - 5 m x 5 m



ACG9492 DETECTEUR LASERIB de  
sécurité - 10 m x 10 m



ACG9490 SUPPORT DE MONTAGE  
pour LASERIB



ACG9491 TÉLÉCOMMANDE pour  
régler le détecteur LASERIB de  
sécurité



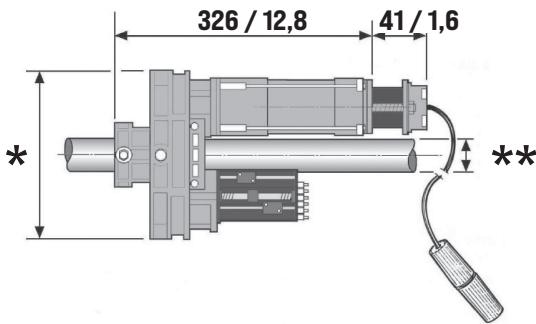
LASERIB est un détecteur de sécurité de type E (EN12453:2021) utilisé pour empêcher le contact avec les parties mobiles des volets roulants, des portes sectionnelles et des portails coulissants.

LASERIB offre une sécurité optimale au niveau et autour du seuil de porte.

LASERIB convient aux environnements industriels et a une zone de détection de max. 9,9 x 9,9 m.



TECHNICAL DATA		JOLLY 20	JOLLY 22	JOLLY 22 S	JOLLY 24
Max gate weight	kg/lbs	220/485		280/617	
Max gate surface	m <sup>2</sup>	16		24	
Limit switch winding capacity	N. rotat.	9,5	8,5		7,5
Nominal functioning torque	Nm	150	165	200	290
Max operating torque	Nm	110	120	165	200
Max lifting force from earth	kg/lbs	150/330	160/352	190/418	240/528
Max operating force	kg/lbs	110/242	110/242	150/330	165/363
Pulley revolutions	rpm	11	10		9
Pulley diameter	mm/in	200/7,8	220/8,6		240/9,4
Shaft diameter	mm/in	48/1,8	60/2,3		76/2,9
<b>EEC Power supply</b>		<b>230V ~ 50Hz / 120V ~ 60Hz</b>			
Motor capacity with load	W	620 / 450		600 / 500	
Power absorbed with load	A	2,78 / 4,1		2,8 / 4,16	
Capacitor	µF	20 / 60		20 / 60	
Functioning cycles	N.	7 - 20s/2s		14 - 20s/2s	
Daily operations suggested	N.	20		30	
Service		30%			
Nominal functioning time	s	330		630	
Motor weight	kg/lbs	8,5/18,7	9,5/20,9	10/22	11/24,2
Working Temperature	°C	-10 ÷ +70			
Protection	IP	30			



<b>* JOLLY 20</b>	<b>Ø 200 / 7,8</b>	<b>** JOLLY 20</b>	<b>Ø 48 / 1,9</b>
<b>JOLLY 22</b>	<b>Ø 220 / 8,6</b>	<b>JOLLY 22</b>	<b>Ø 60 / 2,3</b>
<b>JOLLY 22S</b>	<b>Ø 220 / 8,6</b>	<b>JOLLY 22S</b>	<b>Ø 60 / 2,3</b>
<b>JOLLY 24</b>	<b>Ø 240 / 9,4</b>	<b>JOLLY 24</b>	<b>Ø 76 / 2,9</b>

Measurements in mm/inch

Parts to install according to EN 12453 standard			
COMMAND TYPE	USE OF THE SHUTTER		
	Skilled persons (out of public area*)	Skilled persons (public area)	Not skilled persons
Hold-to-run operation	A	B	Not possible
Impulsive - in sight (e.g. push-button)	C or E	C or E	C and D, or E
impulsive - out of sight (e.g. remote)	C or E	C and D, or E	C and D, or E
automatic	C and D, or E	C and D, or E	C and D, or E

\* a typical example are those doors which do not have access to any public way  
A: Hold-to-run operation made by push-button ex: code ACG2013  
B: Hold-to-run operation made by key selector ex: code ACG1010  
C: Adjustable power of the motor or photocells to respect impact forces as indicated in Annex A  
D: Safety strips and/or other additional devices to reduce the probability of contact with the door.  
E: Devices installed in such a way that a person can not be touched by the door.

**ROLLING GATE CONTROL**

The European Standard EN 12604 "Industrial, Commercial and Garage Doors and Gates - Mechanical Aspects - Requirements", at the point 4.3. "Protection against unintentional and uncontrolled movements" requires also that\*:

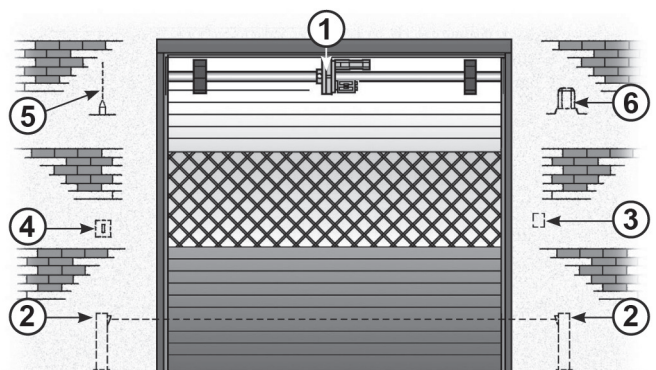
**a - The vertically operating door leaves shall be balanced so that the door leaf can stop in any position, or that the out-of-balance state shall not produce, in any case, a static force at the primary closing edge of the door exceeding 150N (15,3 kg / 33,70 lbs).**

Verify it after having manually released the JOLLY operator.

**b - If a spring fails, the resulting out-of-balance static force occurring at the primary closing edge of the roller shutter shall not exceed 200N (20,4 kg / 44,94 lbs), even when the Jolly operator is manually released. After this failure, you must intervene on the door to substitute the broken spring and correct the balance state. Therefore, we suggest you to fraction the roller shutter weight with an adequate number of springs (\* This is a free interpretation).**

**WARNING: The EN 12453 standard "Industrial, commercial and garage doors and gates - safety in use of power operated doors - test methods" at point 6.2.2 "safeguarding against hazard of being lifted" provides that the rolling gate shall not be able to lift more than 20 kg / 44 lbs. In order to meet this standard, RIB suggests to install the control board with electric power regulation J-CRX (cod. ABJ7080).**

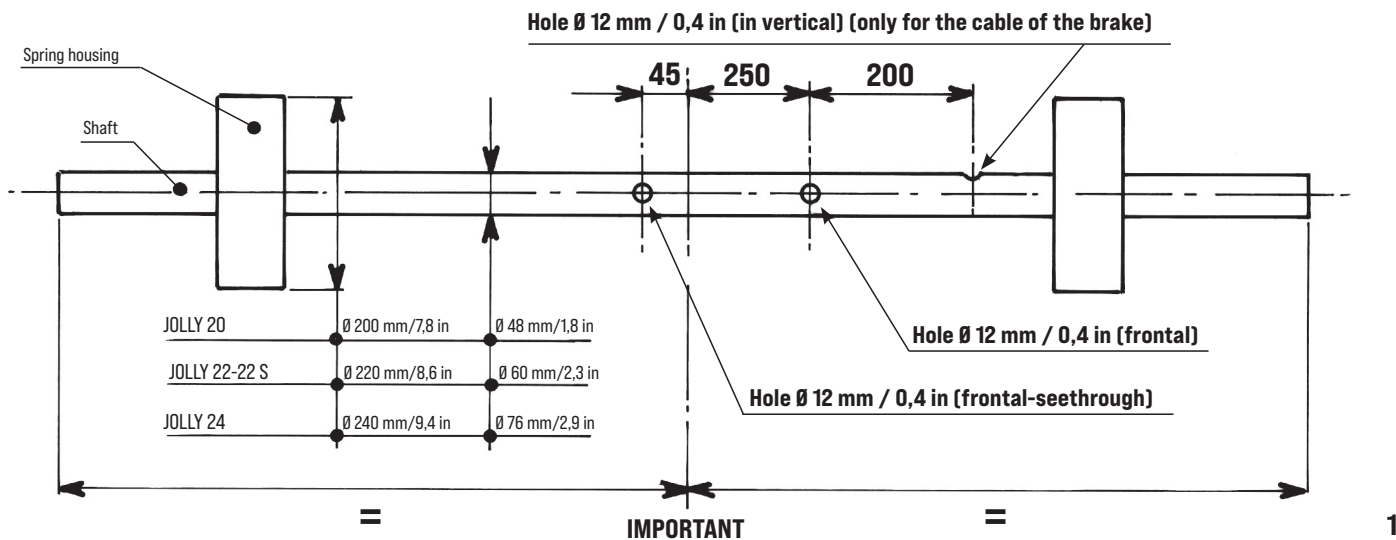
**IN ORDER TO ENSURE A CORRECT FUNCTION ONLY RIB'S COMPONENTS MUST BE USED**



- 1 - JOLLY operator
- 2 - Photoelectric cells (external)
- 3 - Push-Button
- 4 - Key selector
- 5 - Tuned aerial
- 6 - Flashing lamp

**HOW INSTALL JOLLY WITH ELECTROBRAKE**

**IMPORTANT:** Before install JOLLY check that the shutter is correctly balanced by its screws mounted on the shaft. Verify it manually by opening and closing the shutter.



After have choosen JOLLY according to the dimensions of the shutter, verify the diameter of the spring housing and of the shaft, because they must have the same diameter of the choosen motor.

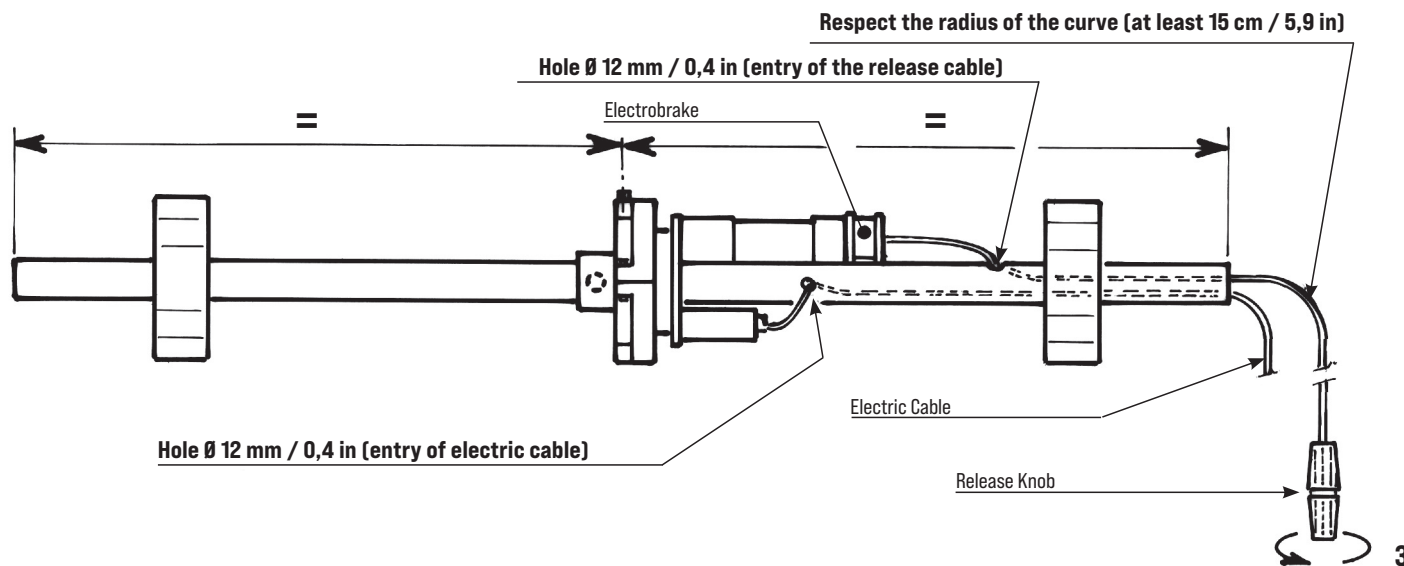
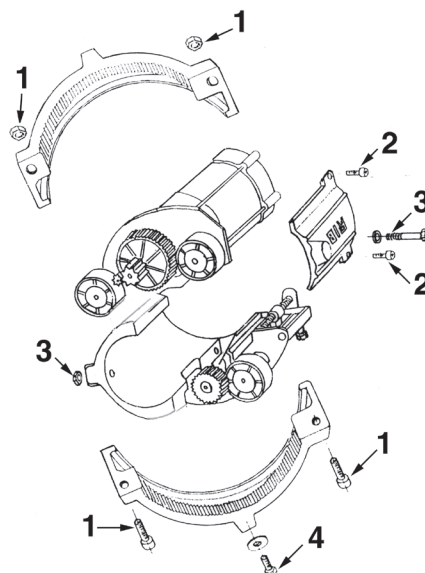
If they're different use the required adaptor:

ACJ9030 SHAFT ADAPTER Ø 42/48

ACJ9040 SHAFT ADAPTER Ø 42/60

ACJ9050 SHAFT ADAPTER Ø 48/60

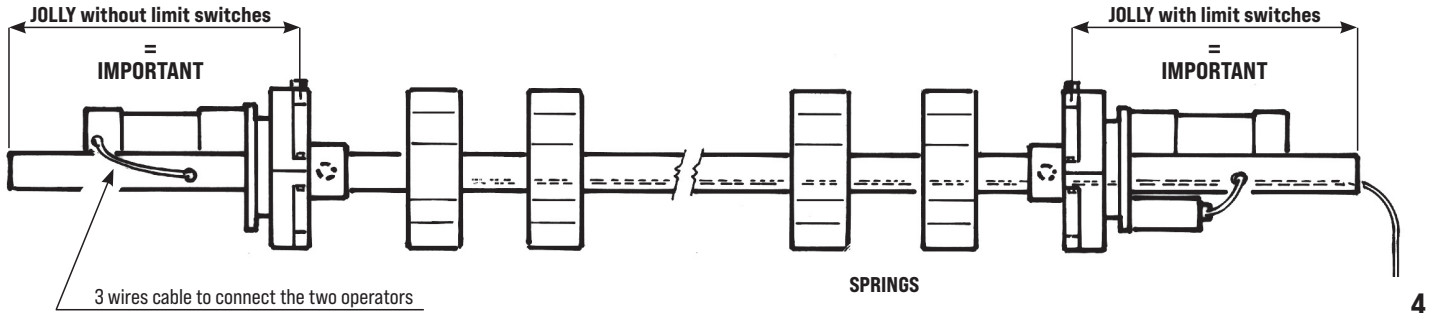
- A** - Make the holes on the shaft as indicated on the rising above draw (see pict. 1), open the motor and mount it as indicated in the instruction.
- B** - Open the pulley unscrewing the 2 screws (1).
- C** - Dismount the fixing flange on the shaft unscrewing the screws (2).
- D** - Mount JOLLY on the shaft and position the motor up and the limit switch down (see pict. 3). Fix JOLLY on the shaft using the fixing flange and its screws (2) and (3).
- E** - Reassemble the pulley and re-screw its screws (1).
- F** - On the last section of the shutters make a hole Ø 12 mm / 0,4 in which allows to fix the shutter to the pulley of JOLLY using the proper screws (4).
- G** - Insert the electrical cable and the releasing cable in the holes on the shaft and execute the electrical connections (see pict. 8).



**ROLLING SHUTTER WITH LENGHT SHAFT OVER 4 m**

In this case we suggest to mount 2 JOLLY on the same shaft at the shutter extrimities. It is necessary to eliminate the limit switch of one of the 2 JOLLY and connect in parallel the two motors.

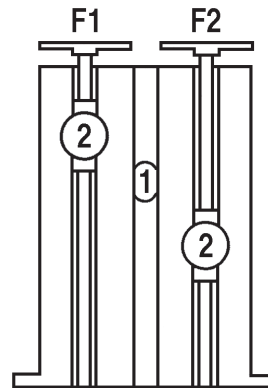
**IMPORTANT:** Before fixing the two pulleis to the shutter laminate (4), verify that the sense of rotation of the 2 JOLLY is the same.



**IMPORTANT!**

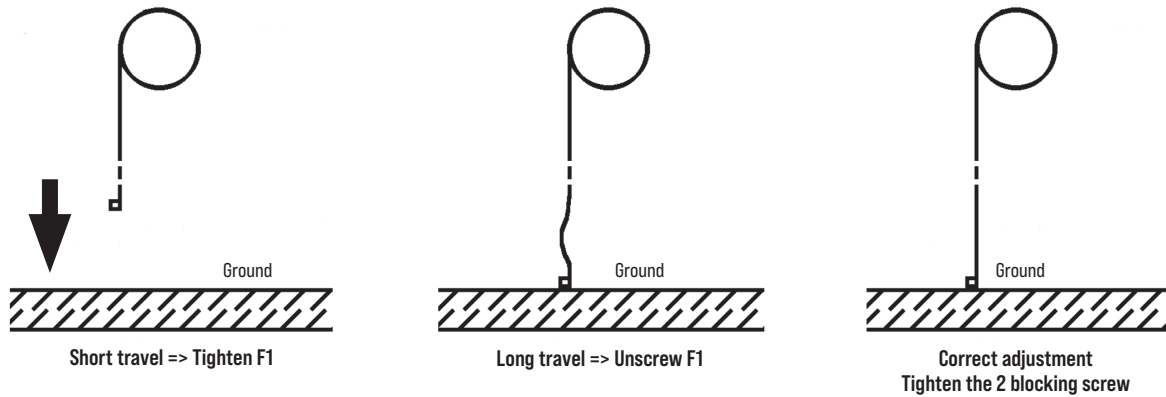
When mounted with engine on the left all the operations are inverted and limit switch F1 becomes F2

- 1 - Cam which stops travel pressing the limit switches
  - 2 - Screw to block the limit switches
  - F1 - Screw to adjust the limit switch which stops the upward movement
  - F2 - Screw to adjust the limit switch which stops the downward movement
- To adjust the electric limit switches tighten the two blue screw and unscrew or tighten the wheels F1 and F2.  
To maintain the desired position of the switches, you must block the two screws when the adjustment is done.



**ATTENTION:** Avoid all the manouvres of the motor really not necessary during the regulation. Many manouvres at the same time cause the intervention of the thermal sensor.

**ADJUSTMENT OF THE LIMIT SWITCH WHICH STOPS THE DOWNWARD MOVEMENT**

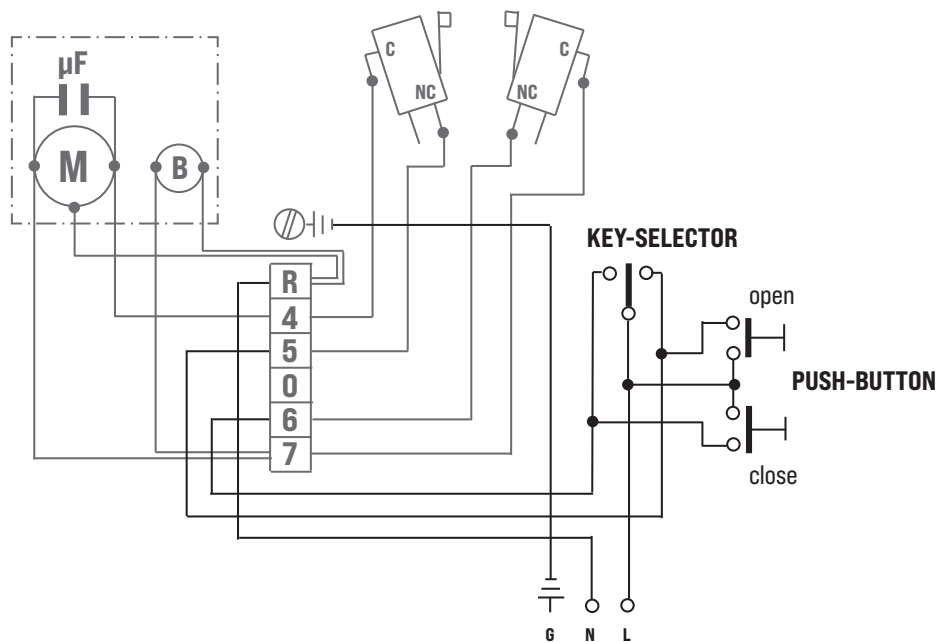


**ADJUSTMENT OF THE LIMIT SWITCH WHICH STOPS THE UPWARD MOVEMENT**





**CONNECTION DRAWING OF: JOLLY + PUSH-BUTTON + KEY SELECTOR**



**B** = Electrobrake  
**G** = Earth

**LN** = Line 1-Phase  
**M** = Motor

**U** = Common  
**V/W** = Inverters

8

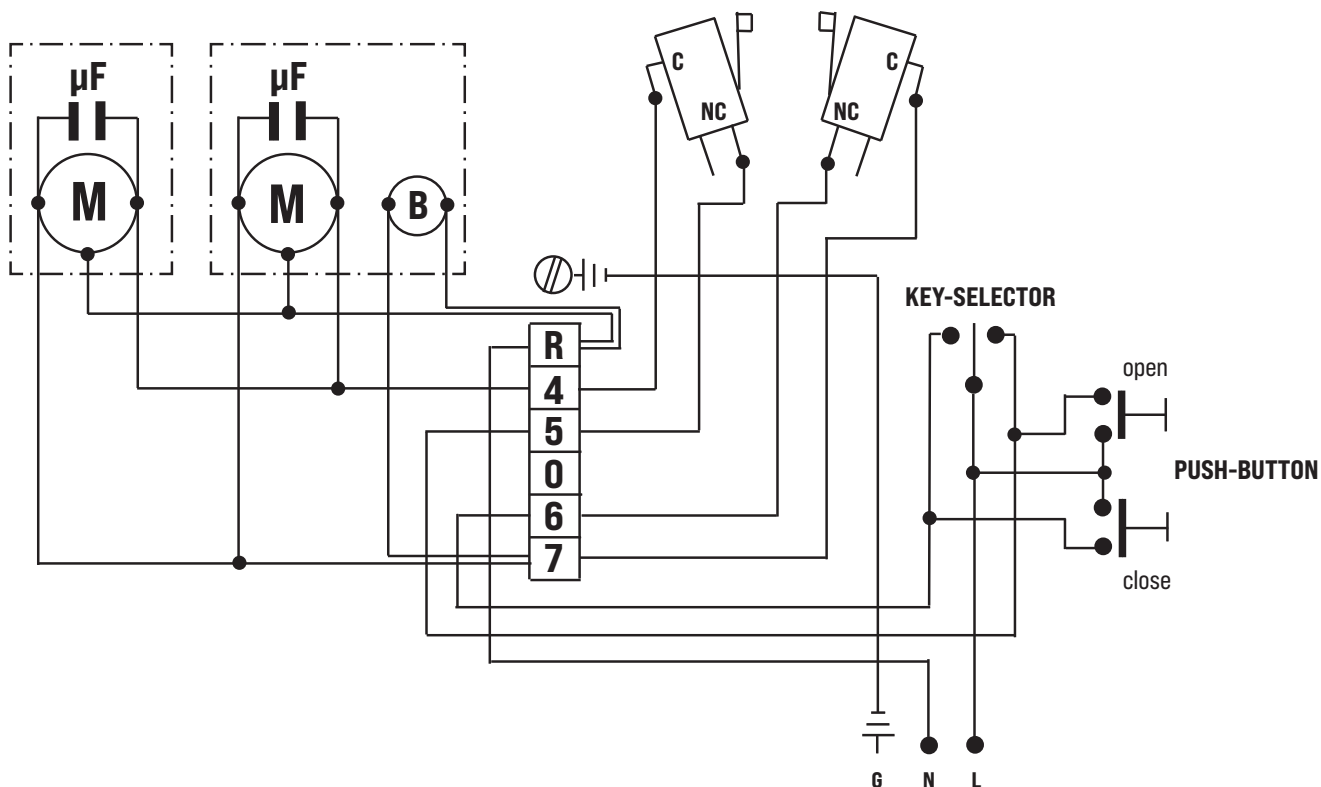
If JOLLY is supplied complete with electrobrake, the connection of the electrobrake to the motor is made in factory. Drawing shows how to connect the push button (or inward use) and the key selector (for outward use) to open and close.

**IMPORTANT:** Use proper push button and key selector.

**TRANSMITTER AND PHOTOCELLS:**

- RIB can supply electronic control boards for the remote control through transmitter, push button, key selector;
- These control boards can also be arranged for the connection of safety photocell.

**CONNECTION DRAW OF: 2 JOLLY + PUSH-BUTTON + KEY SELECTOR**



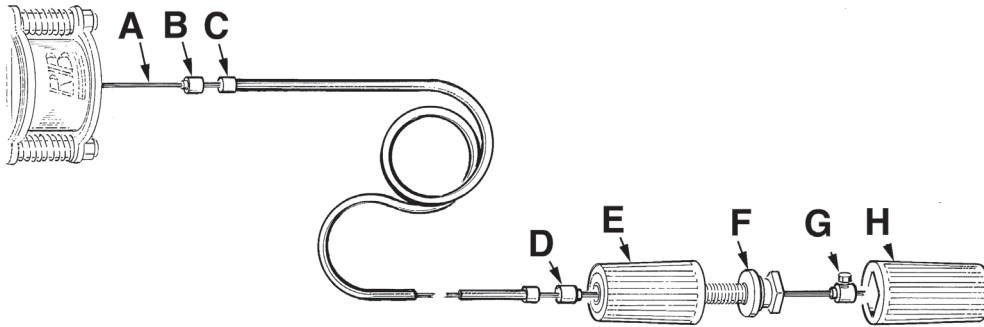
**B** = Electrobrake  
**G** = Earth

**LN** = Line 1-Phase  
**M** = Motor

**U** = Common  
**V/W** = Inverters

9

**RELEASE KNOB FOR JOLLY ELECTROBRAKE: ASSEMBLY PROCEDURE**



10

- 1° - Insert the steering compass (B) into the cable (A), as shown in the drawing.
- 2° - Insert the sheated cable (C) along the cable (A).
- 3° - Insert the compass (D) onto the cable (A) as shown.
- 4° - Insert part (E) paying attention that part (F) has been completely screwed.
- 5° - Insert the compass with the blocking screw (G) against part (F) and tighten the hexagonal screw with a key n° 7.
- 6° - Fix part (H) with part (F).

**RELEASE**

To safely carry out the movement of the rolling gate it is important to verify that:

- there are handles on the rolling gate;
- their position does not create dangerous points during the use;
- **the manual effort to move the rolling gate must not exceed 225 N for the doors located in private sites and 390 N for the doors located in commercial or industrial sites (values indicated in point 5.4.5 of EN 12453 standard).**

**ATTENTION:** the activation of the release can cause an uncontrollable movement of the rolling gate in case the latter is not perfectly balanced.

**MAINTENANCE**

**To be undertaken only by specialized staff after disconnecting power supply.**

Every two years it is advisable to check if the screws of the pulley and the screw fixing to the shaft are tighten. Check that the springs are properly balanced and lubricate the guide with silicone grease.

**ACCESSORIES**

For the connections and the technical data of the optional equipments follow the relevant handbooks.

**CONTROL PANELS**

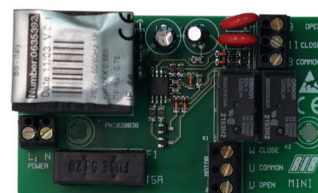
**MINI ELECTRONIC CONTROL PANEL FUNCTIONS**

MINI - code ABQM090

Control of 1 motor

Functioning with manned operation (open - close)

ACCESSORIES CONECTABLE
FLAT Push Button
Surface / Embedded Key Selector
Strong Box STONE and FLAT
SPARK Light Yellow

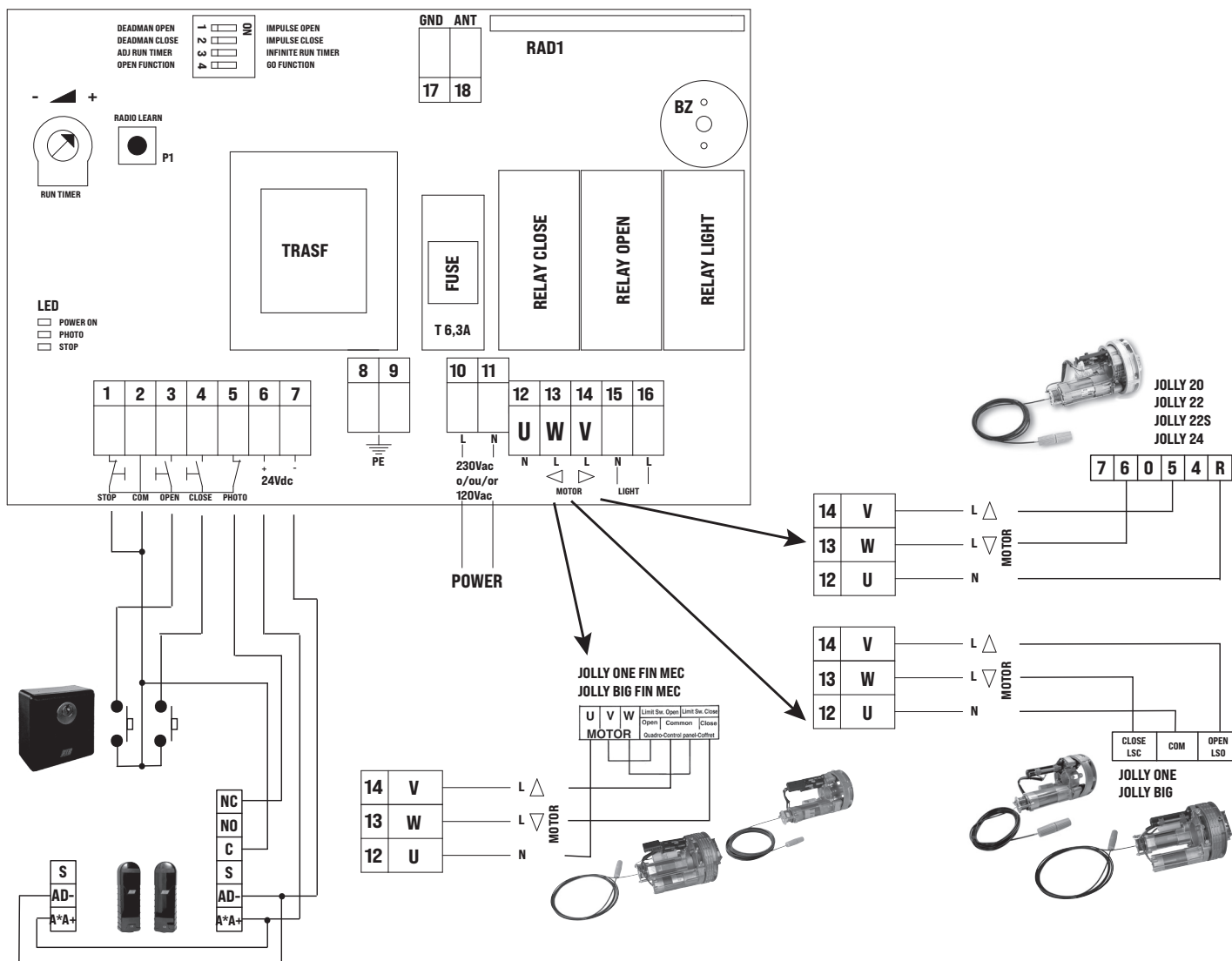
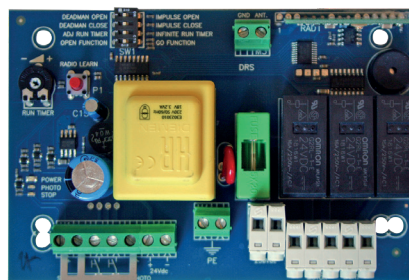


# R-CRX 2.0 ELECTRONIC CONTROL PANEL FUNCTIONS

R-CRX 2.0 230/50-60Hz

cod. ABJ8042

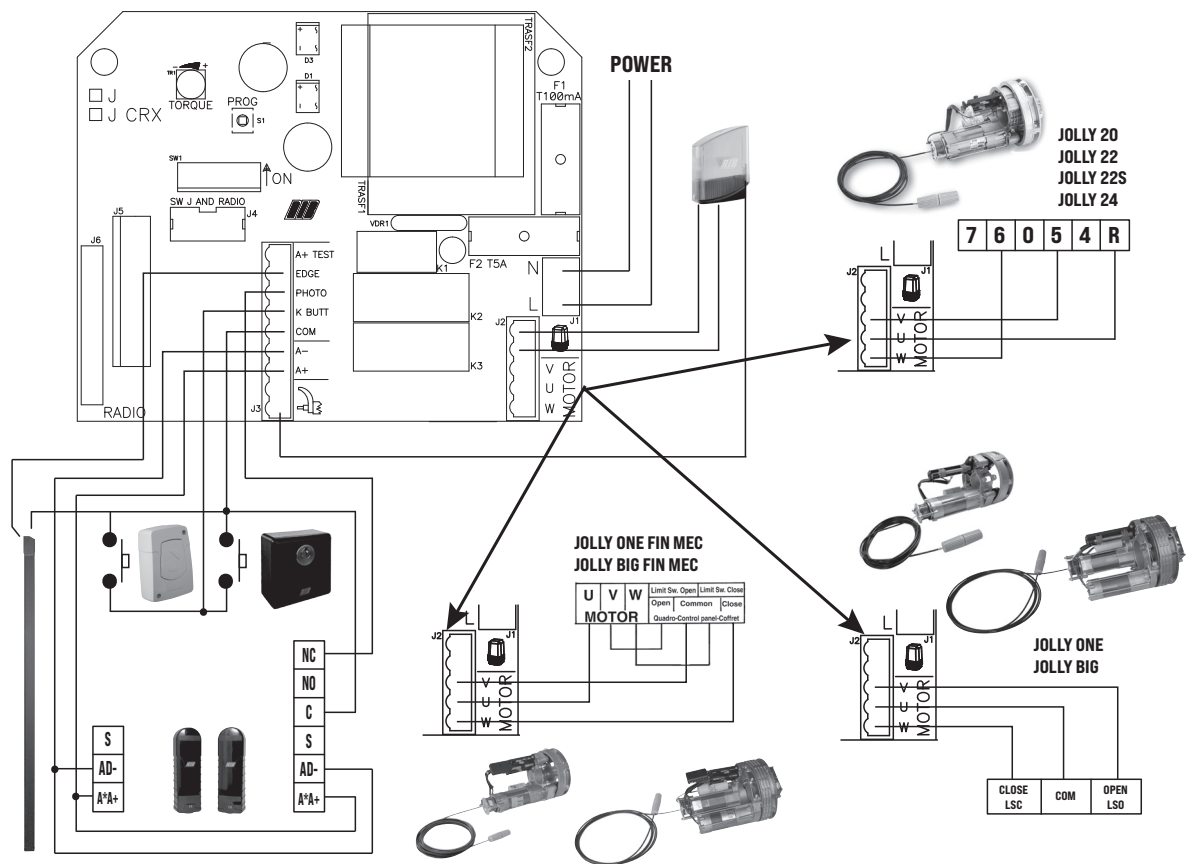
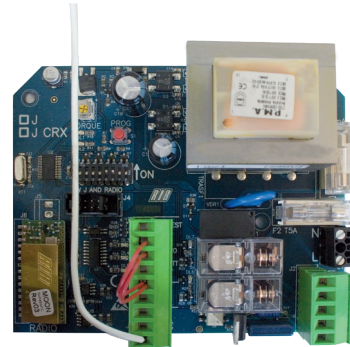
- adjustable or infinite operating time
- pulsed or dead man operations in opens and/or closes.
- directional open - close commands
- stop command
- radio commands - step by step (open - stop - close) or automatic (open - close)
- wired commands - step by step (open - stop - close) or automatic (open - close)
- built-in radio receiver 433 MHz for SUN transmitters
- 1024 codes/remotes recordable



## J ELECTRONIC CONTROL PANEL FUNCTIONS

J-CRX 120/60Hz - code ABJ7079  
 J-CRX 230/50-60Hz - code ABJ7080

- Operation with time
- Automatic closure
- Control of 1 JOLLY
- J-CRX manages 2 JOLLY mounted on the same shutter (works only one group of limit switches)
- Step by step control or automatic
- Exclusion of the total automatic close function
- CRX Type with radio receiver built inside
- Microprocessor autotest on the security inputs according to EN12453 point 6.2.1.7
- Flasher with card or courtesy light with timer (2 minutes)
- Adjustment of the force through trimmer
- Led to signalise the board state
- Management of the photocells
- Management of the safety strips
- Safety strip autotest as required by EN12453



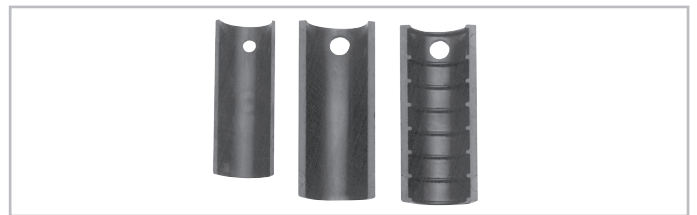
## ACCESSORIES

### ELECTRO-BRAKE



Utilized for all JOLLY versions as a safety system in case of shutter with damaged springs.  
 Fed by a motor, equipped with cable, sheath, release knob in case of black-out.  
 code ACJ9015

### COUPLE OF HALF BEARING OF REDUCTION



Utilized to mount JOLLY motors 20-22-22 Super on shafts of smaller diameter. In nylon.  
 - Dim. = Ø 42/48 code ACJ9030  
 - Dim. = Ø 42/60 code ACJ9040  
 - Dim. = Ø 48/60 code ACJ9050

### VECOR FLAT STRONG BOX



Safety box preventing the access to controlling devices.  
 Supplied as a standard, with electric brake release system and space for 2 modules in embedded box type 502E.  
 Of die-cast aluminium - IP54. code ACJ9086



- Embedding Box type 502E not included
- Up and down button and alarm inserter not included

### FLAT STRONG BOX



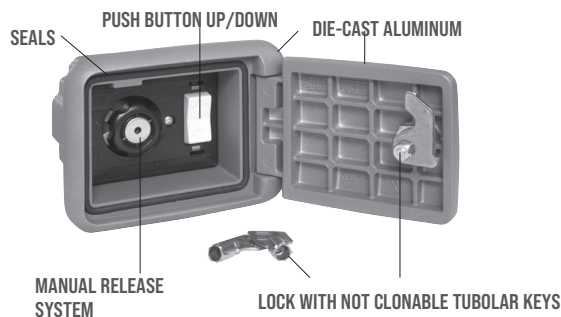
Safety box preventing the access to controlling devices.  
 Supplied as a standard, with toggle switch (open-close) and electric brake release system.  
 Of die-cast aluminium - IP54. code ACJ9071



### STONE STRONG BOX



Safety box preventing the access to controlling devices.  
 Supplied as a standard, with toggle switch (open-close) and electric brake release system, in the versions.  
 Of die-cast aluminium - IP54. code ACJ9078



### FLAT SURFACE MOUNTED PUSH BUTTON



**OPEN/CLOSE**  
 Control for any type of automation.  
 It is equipped with two microswitches with contacts 15A 250V.  
 Dim.: 59,5x82,5x29 code ACG2012

### KEY SELECTORS



Control for any type of automation.  
 Equipped with two microswitches with N.O. contacts of 15A 250V (Open/Close) and one switch with N.C. contact of 4A 250V (Stop).  
 The selector can be opened only with the operating key.  
 IP54  
 - EMBEDDED dim.: 100x100x109 code ACG1010  
 - TO WALL dim.: 100x100x42 code ACG1030

**FIT SLIM EN12978 - EN13849-2**

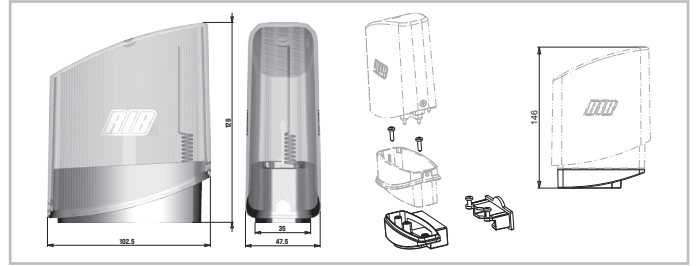


**PHOTOCELLS** for the wall-installation  
**PAIR OF COLUMNS FOR FIT SLIM**

code ACG8032B  
 code ACG8065

FIT SLIM photoceles have synchronism function in AC current and ranges of 20 m.  
 You can fit many photoceles close together thanks to the optional synchronizing circuit **SYNCRO TRANSMITTER TX SLIM SYNCRO** code ACG8029B for more than 2 photoceles couples (up to 4).

**SAIL**



**SAIL orange** with built-in flashing board  
**SAIL white** with built-in flashing board  
**SAIL LATERAL SUPPORT**

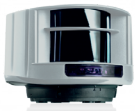
code ACG7072  
 code ACG7078  
 code ACG8054

**RADIO TRANSMITTER SUN**



SUN 2CH code ACG6052  
 SUN CLONE 2CH code ACG6056

SUN 4CH code ACG6054  
 SUN CLONE 4CH code ACG6058



**ACG9493 LASERIB DETECTOR** for safety - 5 m x 5 m



**ACG9492 LASERIB DETECTOR** for safety - 10 m x 10 m



**ACG9490 MOUNTING BRACKET** for LASERIB



**ACG9491 REMOTE CONTROL** to adjust the safety LASERIB detector

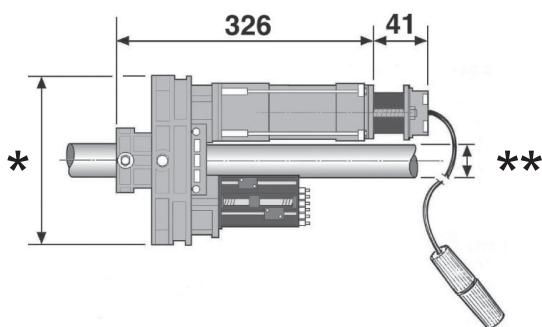


LASERIB is a type E safety detector (EN12453:2021) used to prevent contact with moving parts of rolling shutters, sectional doors and sliding gates.  
 LASERIB offers optimal security at and around the door threshold.  
 LASERIB is suitable for industrial environments and has a detection area of max. 9.9 x 9.9m.



# CARACTERÍSTICAS TÉCNICAS / INSTALACIÓN JOLLY

CARACTERÍSTICAS TÉCNICAS		JOLLY 20	JOLLY 22	JOLLY 22 S	JOLLY 24
Peso máx. de la puerta	kg	220		280	
Superficie máx. de la puerta	m <sup>2</sup>	16		24	
Enrollamiento en el final de carrera	N. vueltas	9,5	8,5		7,5
Par nominal de funcionamiento	Nm	150	165	200	290
Par máximo de trabajo	Nm	110	120	165	200
Fuerza máxima de elevación de la tierra	kg	150	160	190	240
Fuerza máxima de trabajo	kg	110	110	150	165
Vueltas de la polea de arrastre	rpm	11	10		9
∅ polea de arrastre	mm	200	220		240
∅ barra de arrastre	mm	48	60		76
<b>Alimentación y frecuencia CEE</b>		<b>230V ~ 50Hz / 120V ~ 60Hz</b>			
Potencia del motor en carga	W	620 / 450		600 / 500	
Absorción en carga	A	2,78 / 4,1		2,8 / 4,16	
Condensador	µF	20 / 60		20 / 60	
Ciclos de funcionamiento	N.	7 - 20s/2s		14 - 20s/2s	
Manobrias diarias sugeridas	N.	20		30	
Servicio		30%			
Tiempo nominal de funcionamiento	s	330		630	
Peso máximo	kg	8,5	9,5	10	11
Temperatura de funcionamiento	°C	-10 ÷ +70			
Grado de protección	IP	30			



* JOLLY 20	∅ 200	** JOLLY 20	∅ 48
JOLLY 22	∅ 220	JOLLY 22	∅ 60
JOLLY 22S	∅ 220	JOLLY 22S	∅ 60
JOLLY 24	∅ 240	JOLLY 24	∅ 76

Medidas en mm

### Componentes a instalar según la norma EN12453

TIPO DE MANDO	USO DEL CIERRE		
	Personas expertas (fuera de un área pública*)	Personas expertas (área pública)	Personas no expertas
mantenido	A	B	non posivel
impulsivo - a la vista (por ejemplo, botón)	C o E	C o E	C e D, o E
impulsivo: no a la vista (p.e.: mando a distancia remoto)	C o E	C e D, o E	C e D, o E
automatico	C e D, o E	C e D, o E	C e D, o E

\*ejemplo típico son los cierres que no tienen acceso a la calle pública.  
A: Comando con acción mantenida, a través del pulsador de mando p.e.: cod. ACG2013  
B: Comando con acción mantenida, a través del selector de llave. p.e.: cod. ACG1010  
C: Regulación de la fuerza del motor o fotocélulas para respetar las fuerzas de impacto como se indica en el Anexo A  
D: Bandas de seguridad como cód. ACG3010 y/o otros dispositivos adicionales para reducir la probabilidad de contacto con la puerta.  
E: Dispositivos instalados de tal manera que una persona no pueda ser tocada por la puerta.

## CONTROL DE LA PUERTA ENROLABLE

La norma europea EN 12604 "Cierres industriales, comerciales, para garajes y cancelas - Aspectos mecánicos - Requisitos y clases", en el punto 4.3. "Protección contra movimientos no intencionales y no controlados" especifica, entre otras cosas\*:

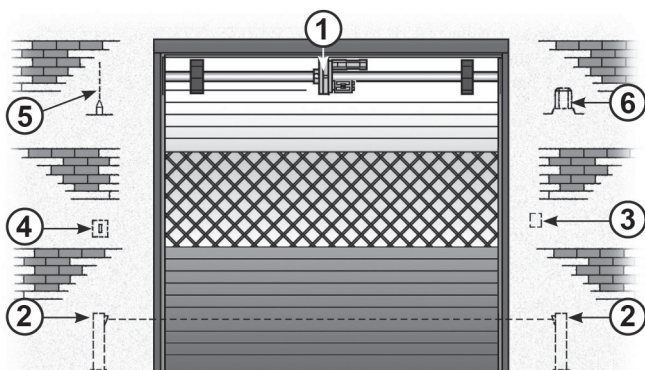
**a - El sistema de equilibrado de la puerta enrollable debe mantenerla en equilibrio en cualquier posición o, en todo caso, el desequilibrio no ha de generar una fuerza estática superior a 150 N (15,3 kg) sobre el borde de cierre.**

Para efectuar este control, desbloquee el operador.

**b - En caso de rotura de un muelle, el desequilibrio de la puerta enrollable no debe superar los 200 N (20,4 kg), incluso cuando se desbloquea JOLLY para pasar al funcionamiento manual. Luego de ello, es obligatorio restablecer el correcto equilibrio de la puerta enrollable. Por este motivo, se aconseja repartir el peso de la puerta en un número adecuado de muelles [\*libre interpretación].**

**ATENCIÓN:** La Norma EN 12453 "Cerraduras industriales, comerciales, para garajes y rejas, seguridad en la utilización de cerraduras automáticas, métodos de prueba" en el punto 6.2.2 "seguridad contra el riesgo de levantamiento con mando sin hombre" requiere que la persiana no esté en condiciones de levantar mas de 20 kg. Para lograrlo RIB sugiere la utilización de el cuadro electrónico con reglamento de la fuerza J-CRX (cod. ABJ7080).

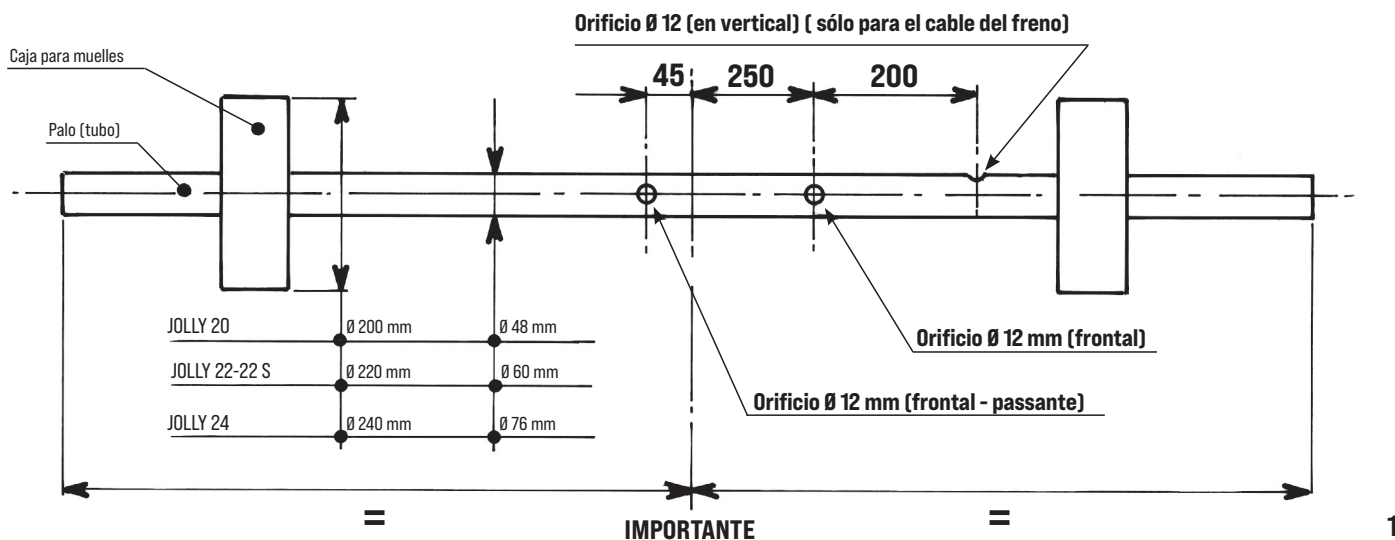
## PARA UN FUNCIONAMIENTO CORRECTO, UTILICE EXCLUSIVAMENTE ACCESORIOS RIB



- |                          |                        |
|--------------------------|------------------------|
| 1 - Operador JOLLY       | 3 - Selector con llave |
| 2 - Fotocélulas externas | 4 - Antena de radio    |
| 5 - Botonera             | 5 - Intermitente       |

### CÓMO INSTALAR JOLLY CON ELECTROFRENO

**IMPORTANTE:** Antes de instalar JOLLY, controle que la puerta enrollable esté correctamente equilibrada con los dos muelles montados en la barra de arrastre. Verifíquelo manualmente, abriendo y cerrando la puerta enrollable.



Una vez escogido JOLLY adecuado para el tamaño de la puerta, verifique el diámetro de las cajas de muelles y de la barra, que debe ser igual al del motor empleado.

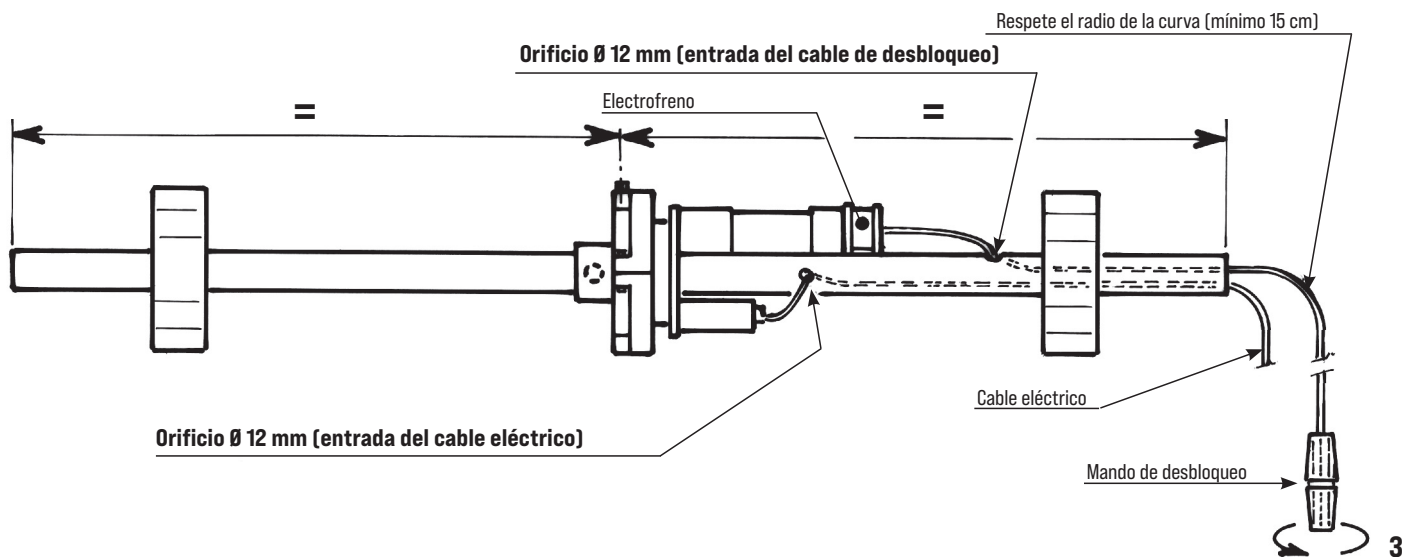
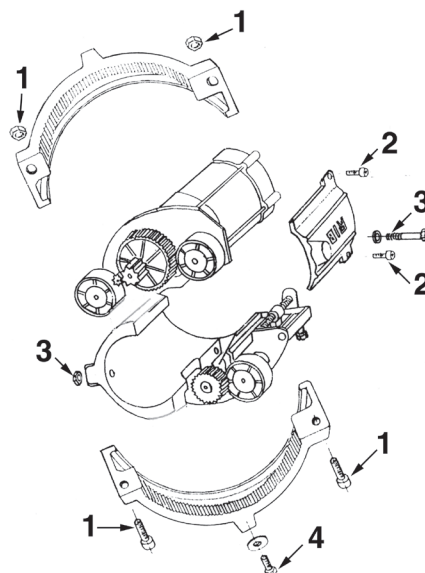
Si son distintos, utilice los adaptadores necesarios:

ACJ9030 ADAPTADOR BARRA Ø 42/48

ACJ9040 ADAPTADOR BARRA Ø 42/60

ACJ9050 ADAPTADOR BARRA Ø 48/60

- A - Taladre la barra como ilustra el esquema anterior (Fig. 1), abra el motor y móntelo de acuerdo con las instrucciones.
- B - Desenrosque los dos tornillos (1) y abra la polea.
- C - Desenrosque los tornillos (2) y desmonte la brida de retención en la barra.
- D - Monte el Jolly en la barra, situando el motor encima y los finales de carrera debajo (ver Fig. 3). Fije JOLLY a la barra con la brida de retención y los tornillos (2) y (3).
- E - Monte nuevamente la polea y apriete los dos tornillos (1).
- F - En la última sección de la puerta enrollable, practique un orificio Ø 12 mm que permita fijarla a la polea del JOLLY con el tornillo correspondiente (4).
- G - Inserte el cable eléctrico y el cable de desbloqueo en los orificios de la barra y efectúe el conexionado eléctrico (Fig. 8).

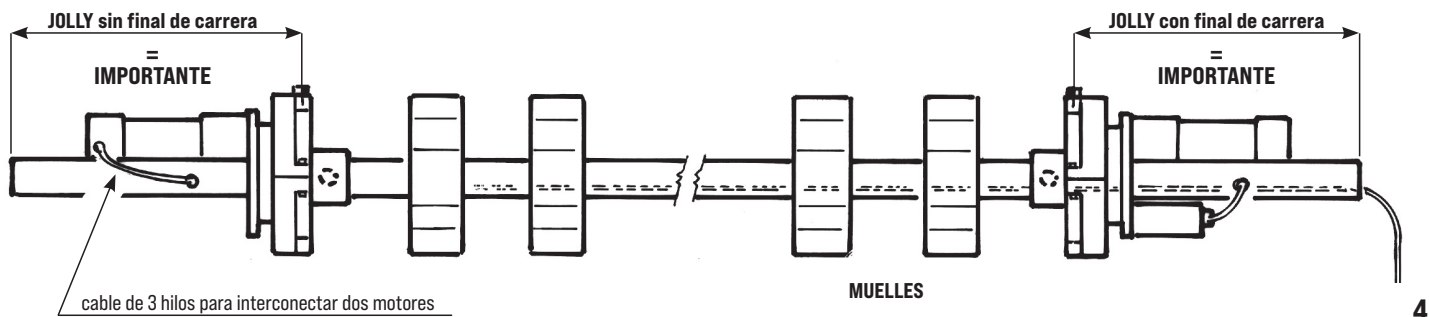




### PUERTA ENROLLABLE CON BARRA DE LONGITUD SUPERIOR A 4 METROS

En este caso se aconseja montar 2 JOLLY sobre la misma barra en los extremos de la persiana. Es necesario eliminar los finales de carrera de uno de los dos JOLLY y conectar en paralelo los dos motores eléctricos.

**IMPORTANTE:** Antes de fijar las dos poleas ala chapa de la puerta (4), comprobar que los dos JOLLY giren en el mismo sentido.



### IMPORTANTE!

En caso de montaje con motor vuelto a la izquierda, todas las maniobras se invierten y el final de carrera F1 pasa a ser F2.

1 - Levas de final de carrera

2 - Tornillos de bloqueo de los finales de carrera

F1 - Tornillo de regulación del final de carrera que detiene la subida

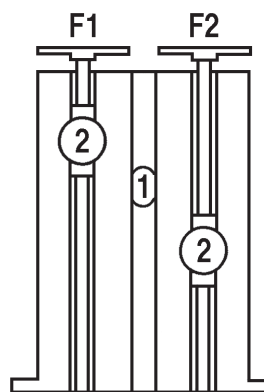
F2 - Tornillo de regulación del fin de carrera que detiene la bajada

Para regular los finales de carrera, destornillar los tornillos azules 2 y enroscar o desenroscar las manijas F1 y F2.

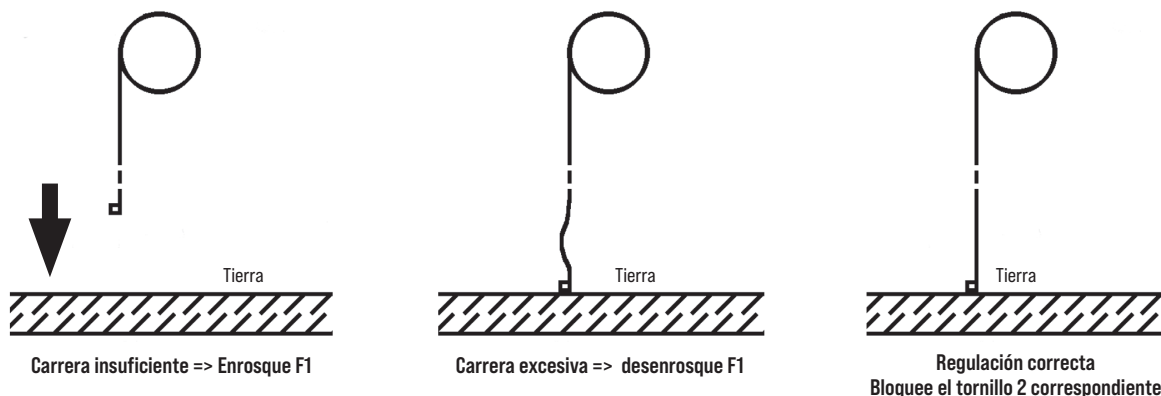
Para mantener la posición deseada bloquear los tornillos 2 una vez terminada la regulación.

**ATENCIÓN:** Evite efectuar maniobras inútiles con el motor durante la regulación.

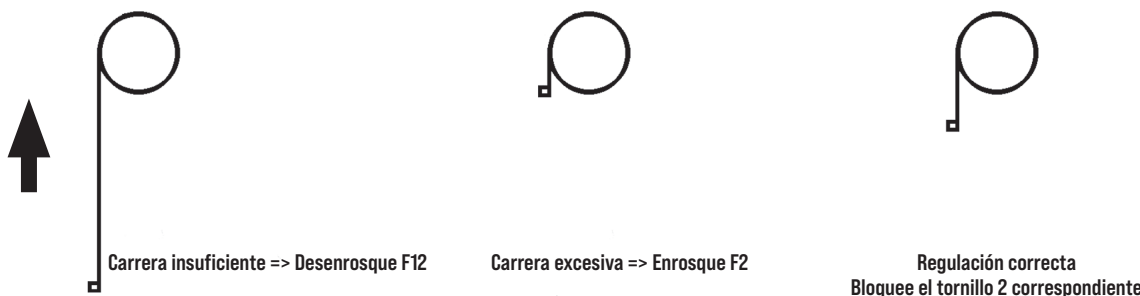
Un número excesivo de maniobras seguidas puede provocar el disparo del sensor térmico incorporado.



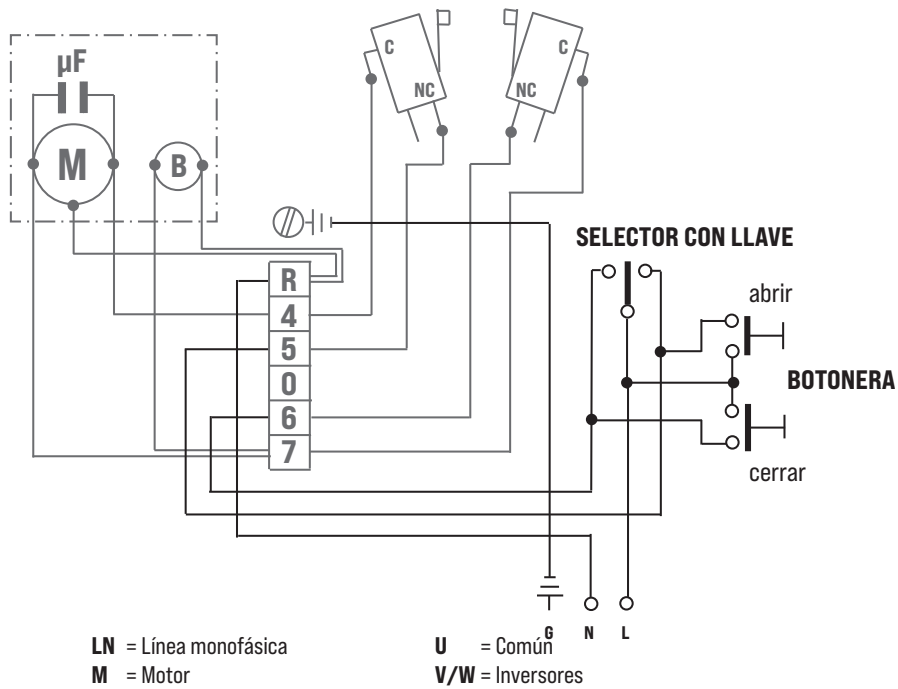
### AJUSTE DEL FINAL DE CARRERA QUE DETIENE LA BAJADA



### AJUSTE DEL FINAL DE CARRERA QUE DETIENE LA SUBIDA



**ESQUEMA DE CONEXIÓN: JOLLY + BOTONERA + SELECTOR**



8

En los pedidos de JOLLY con freno eléctrico, la conexión eléctrica del freno eléctrico al motor se efectúa en fábrica.

Para conectar JOLLY a una centralita de mando J-CRX, cód. ABJ7080 (230/50-60Hz) o cód. ABJ7079 (120/60Hz), consulte las instrucciones específicas de la centralita.

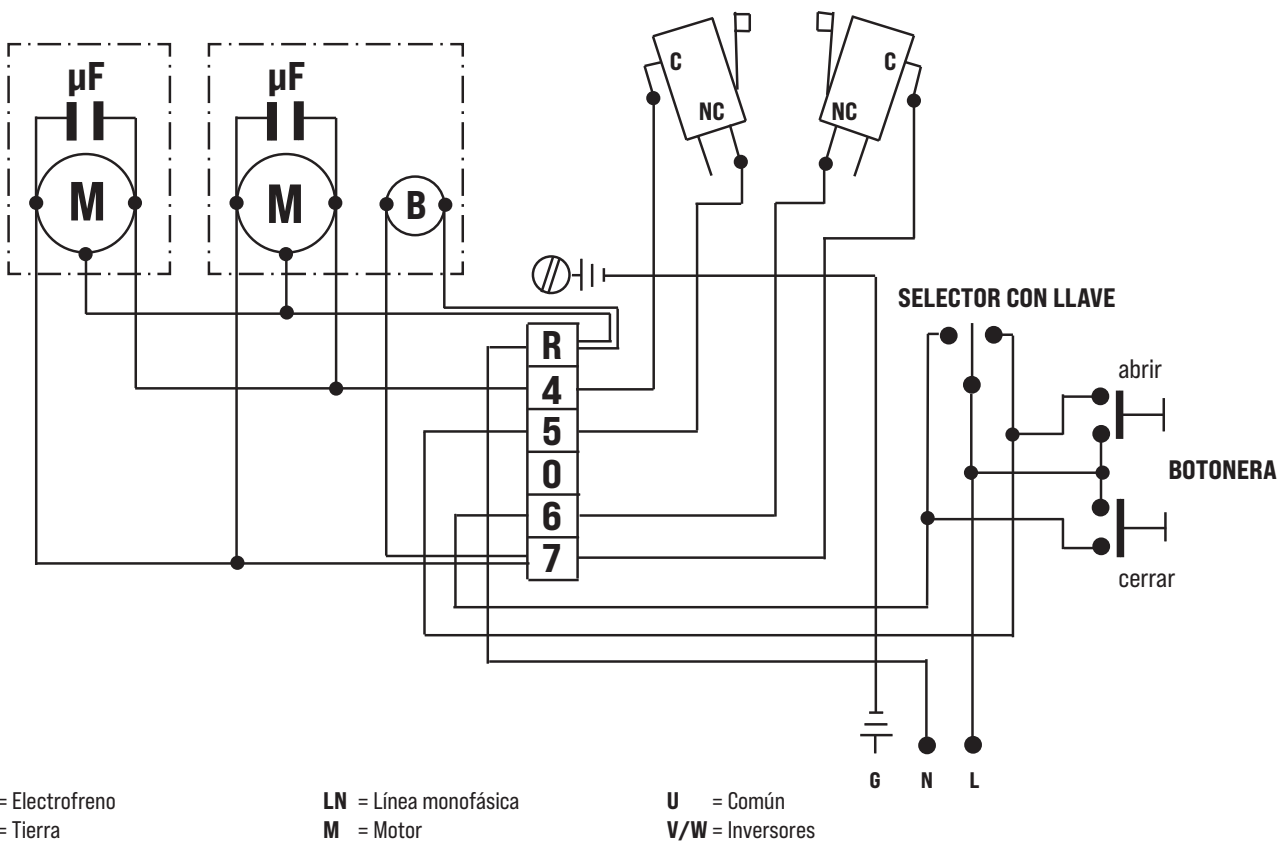
En el esquema se describe cómo conectar la botonera para efectuar la apertura y el cierre desde el interior del local, y el selector para el mando desde el exterior.

**IMPORTANTE:** utilice botoneras y selectores con llave apropiados.

**TELEMANDOS Y FOTOCÉLULAS:**

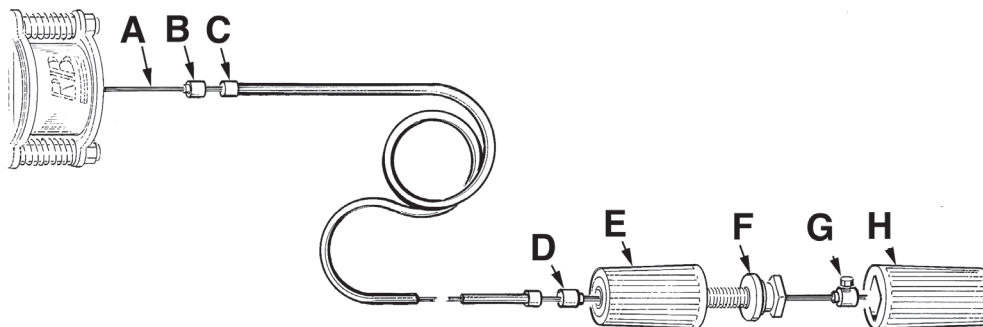
- RIB puede suministrar centrales electrónicas con telemando, botonera y selector para controlar el motor a distancia
- Las centrales también admiten la conexión de fotocélulas de seguridad.

**ESQUEMA DE CONEXIÓN: 2 JOLLY + BOTONERA + SELECTOR**



9

### ENSAMBLADO DEL DESBLOQUEO DEL FRENO ELÉCTRICO



10

- 1° - Coloque el casquillo de guía [B] del cable de acero [A] como se ilustra.
- 2° - Coloque la funda de protección [C] en el cable de acero [A].
- 3° - Coloque el casquillo de guía [D] en el cable de acero [A] como se ilustra.
- 4° - Inserte el componente [E] observando que el componente [F] esté completamente enroscado.
- 5° - Empuje el casquillo con tornillo de tope [G] hasta que toque el componente [F] y apriete el tornillo hexagonal con una llave Nº 7.
- 6° - Encaje el componente [H] en el componente [F].

### DESBLOQUEO

Para efectuar el movimiento manual de la cancela en forma segura hay que controlar que:

- se provean manijas idóneas para la cancela;
- tales manijas no sean posicionadas en modo de crear puntos de peligro durante su utilizo;
- **el esfuerzo manual para mover la cancela no debe sobrepasar los 225N para las puertas puestas en lugares privados y los 390N para las puertas puestas en lugares comerciales e industriales (valores indicados en el punto 5.4.5 de la norma EN 12453).**

**CUIDADO:** la activación del desbloqueo puede provocar un movimiento incontrolable de la cancela en el caso de que ésta no esté correctamente equilibrada.

### MANTENIMIENTO

Debe ser realizado exclusivamente por personal especializado y con el motor desconectado de la alimentación eléctrica.

Se aconseja controlar cada dos años que los tornillos de la polea y el tornillo de fijación a la barra estén bien apretados.

Controle el equilibrio de los muelles y lubrique la guía con grasa de silicona.

## OPCIONALES

Para las conexiones y datos técnicos de los accesorios, consultar los manuales respectivos.

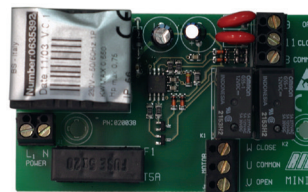
## CUADROS ELECTRÓNICOS

### TABLA DE CUADRO ELECTRÓNICO MINI

MINI - cód. ABQM090

Gestión 1 motor  
Funcionamiento con hombre presente (ABRIR - CERRAR)

ACCESORIOS ACOPLAMIENTABLES
Botonera FLAT
Selector de Pared/de empotrar
Caja fuerte STONE y FLAT para Botonera c/desbloqueo
Destellador SPARK

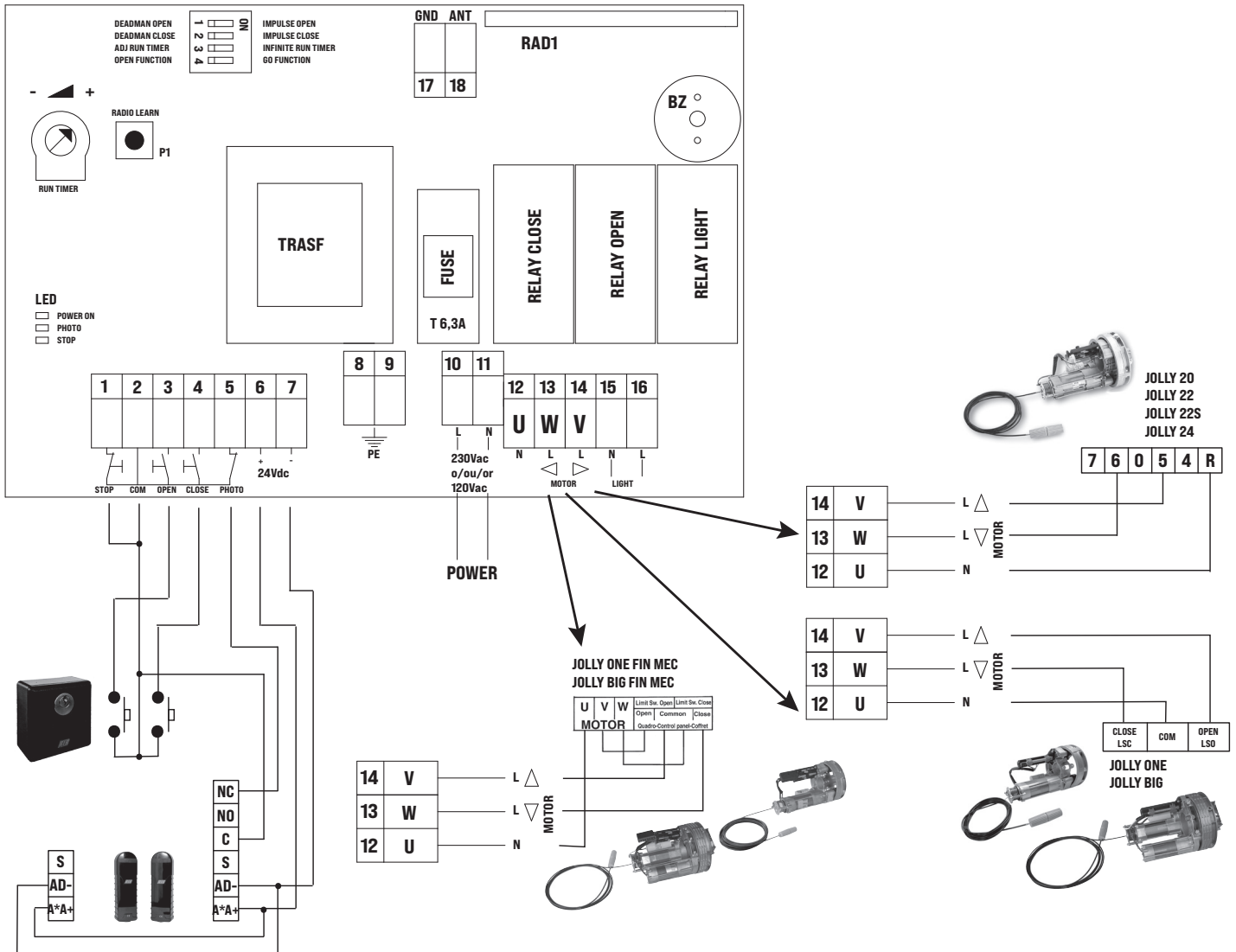
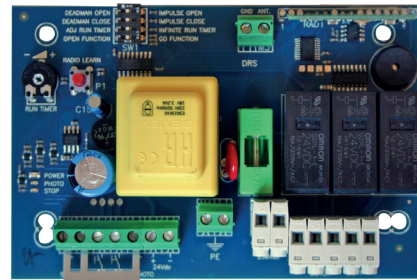


# TABLA DE CUADRO ELECTRÓNICO R-CRX 2.0

R-CRX 2.0 230/50-60Hz

cod. ABJ8042

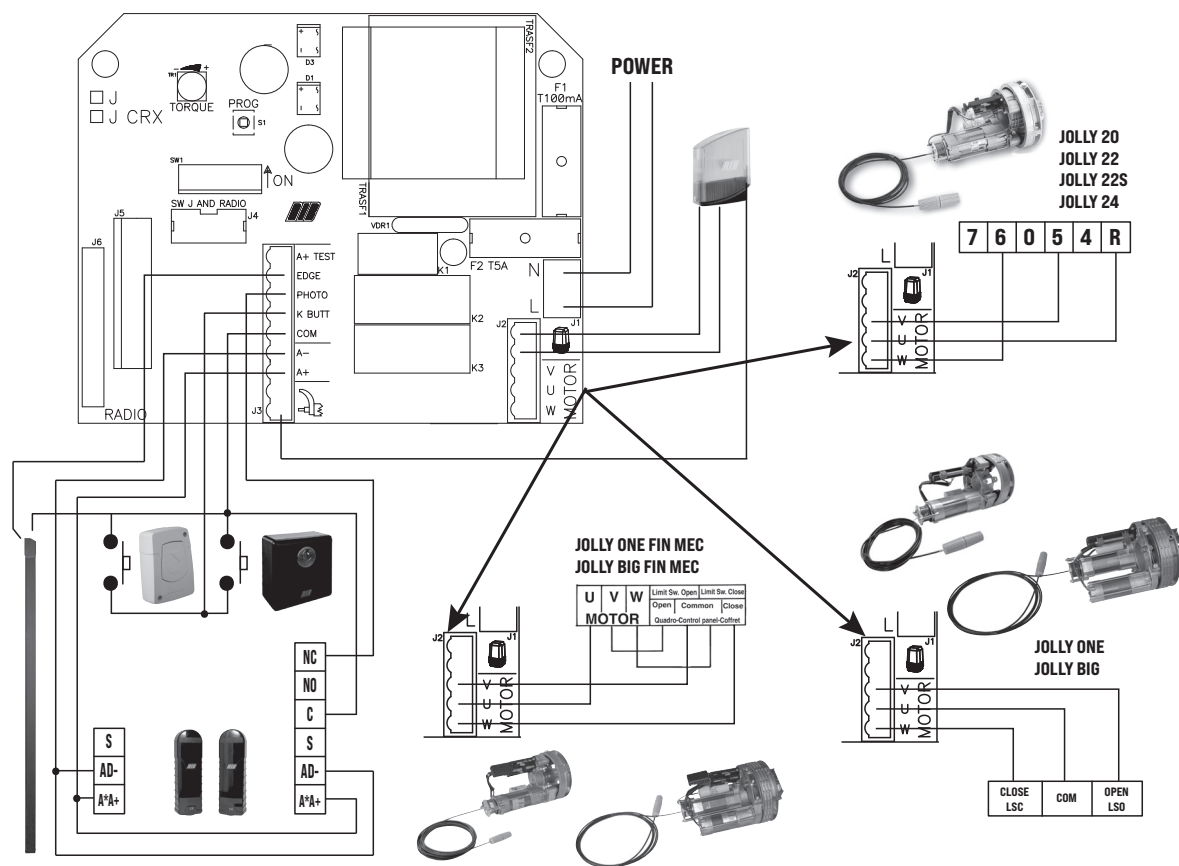
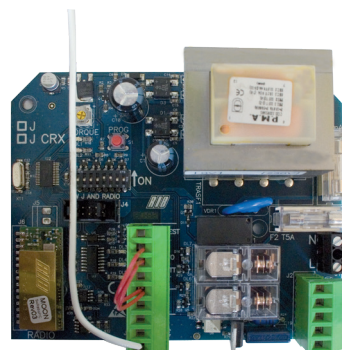
- tiempo de trabajo ajustable o infinito
- funcionamiento por impulsos o hombre muerto en abre y/o cierra.
- mandos direccionales abre y cierra
- mando de stop
- mandos radio - paso a paso (abre - para - cierra) o automático (abre - cierra)
- mandos de cable - paso a paso (abre - para - cierra) o automático (abre - cierra)
- radio receptor 433 MHz incorporado compatible con los mandos a distancia SUN.
- se pueden introducir 1024 transmisores diferentes



**TABLA DE CUADRO ELECTRÓNICO J**

J-CRX 120/60Hz - cód. ABJ7079  
 J-CRX 230/50-60Hz - cód. ABJ7080

- Funcionamiento por tiempo
- Cierre automático
- Gestión 1 JOLLY
- J-CRX gestiona 2 JOLLY montados en la misma puerta (funciona un sólo grupo de fin de carrera)
- Funcionamiento paso a paso o automático
- Exclusión cierre automático tota
- Modelo con receptor incorporado CRX
- Autotest del microprocesador en entradas seguridades en conformidad a la EN12453 punto 6.2.1.7.
- Destellador con tarjeta o luz de cortesía con el temporizador (2 minutos)
- Regulación fuerza con trimmer
- Led para demostrar el estado del tablero
- Administracion fotocélulas
- Administracion costas
- Autotest costas de seguridad como requerido por la norma EN12453



**ACCESORIOS**

**ELECTROFRENO**



Es utilizado en todas las versiones de JOLLY como seguro cuando las puertas tienen los muelles desgastados. Lo alimenta un motor y está dotado de cable, funda y pomo de desbloqueo para cuando falta la corriente. cód. ACJ9015

**PAR DE SEGMENTOS**



Se emplean para adaptar el JOLLY 20-22-22 Super a barras de diámetro inferior. De nailon.  
 - Dim. = Ø 42/48 cód. ACJ9030  
 - Dim. = Ø 42/60 cód. ACJ9040  
 - Dim. = Ø 48/60 cód. ACJ9050

**CAJA FUERTE VECOR FLAT**



Contenedor de seguridad para impedir el acceso a los dispositivos de mando. Se suministra de serie completa con desbloqueo freno eléctrico y espacio para 2 módulos en caja empotrada 502E. De aluminio fundido a presión - IP54. cód. ACJ9086



- Caja empotrable tipo 502E no es incluida  
- El botón arriba y abajo y el inseridor de l'arma no son incluidos

**CAJA FUERTE FLAT**



Contenedor de seguridad para impedir el acceso a los dispositivos de mando. Se suministra de serie completa con pulsador de báscula (abre - cierra) y desbloqueo freno eléctrico. De aluminio fundido a presión - IP54. cód. ACJ9071



**CAJA FUERTE STONE**



Contenedor de seguridad para impedir el acceso a los dispositivos de mando. Se suministra de serie completa con pulsador de báscula (abre - cierra) y desbloqueo freno eléctrico en las versiones. De aluminio fundido a presión - IP54. cód. ACJ9078



**BOTONERA DE PARED FLAT**



**ABRIR/CERRAR**

Mando para todo tipo de automatismo. Dotada de dos microinterruptores con contactos de 15A 250V. Dim.: 59,5x82,5x29 cód. ACG2012

**SELECTORES CON LLAVE**



Mando para todo tipo de automatismo. Dotado de dos microinterruptores con contactos N.A. de 15 A 250 V (abrir/cerrar) e interruptor con contacto N.C. de 4 A 250 V (parar). Para accionar el selector es imprescindible disponer de la llave de seguridad. IP54.   
- DE EMPOTRAR dim.: 100x100x109 cód. ACG1010  
- DE PARED dim.: 100x100x42 cód. ACG1030

**FIT SLIM EN12978 - EN13849-2**



**FOTOCÉLULAS PARA PARED  
PAR DE COLUMNAS PARA FIT SLIM**

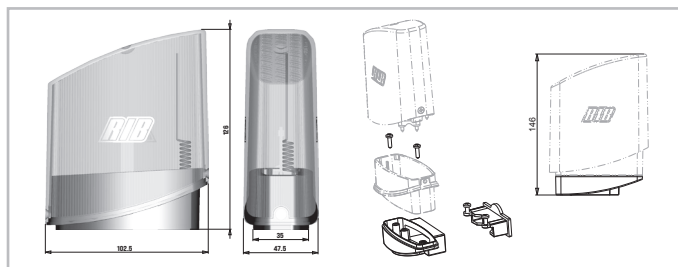
Las fotocélulas FIT SLIM tienen una función de sincronización en corriente alterna y portada de 20 metros. Pueden ser aplicadas más parejas de fotocélulas cercanas gracias al circuito de sincronización.

Añadir el **TRANSMISOR TX SLIM SYNCRO** para sincronizar hasta 4 parejas de fotocélulas.

cód. ACG8032B  
cód. ACG8065

cód. ACG8029B

**SAIL**



**SAIL naranja** con tablero intermitente incorporado  
**SAIL blanco** con tablero intermitente incorporado  
**SOPORTE LATERAL SAIL**

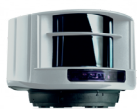
cód. ACG7072  
cód. ACG7078  
cód. ACG8054

**TELEMANDO SUN**



SUN 2CH      cód. ACG6052  
SUN CLONE 2CH      cód. ACG6056

SUN 4CH      cód. ACG6054  
SUN CLONE 4CH      cód. ACG6058



**ACG9493 DETECTOR LASERIB** de seguridad - 5 m x 5 m



**ACG9492 DETECTOR LASERIB** de seguridad - 10 m x 10 m



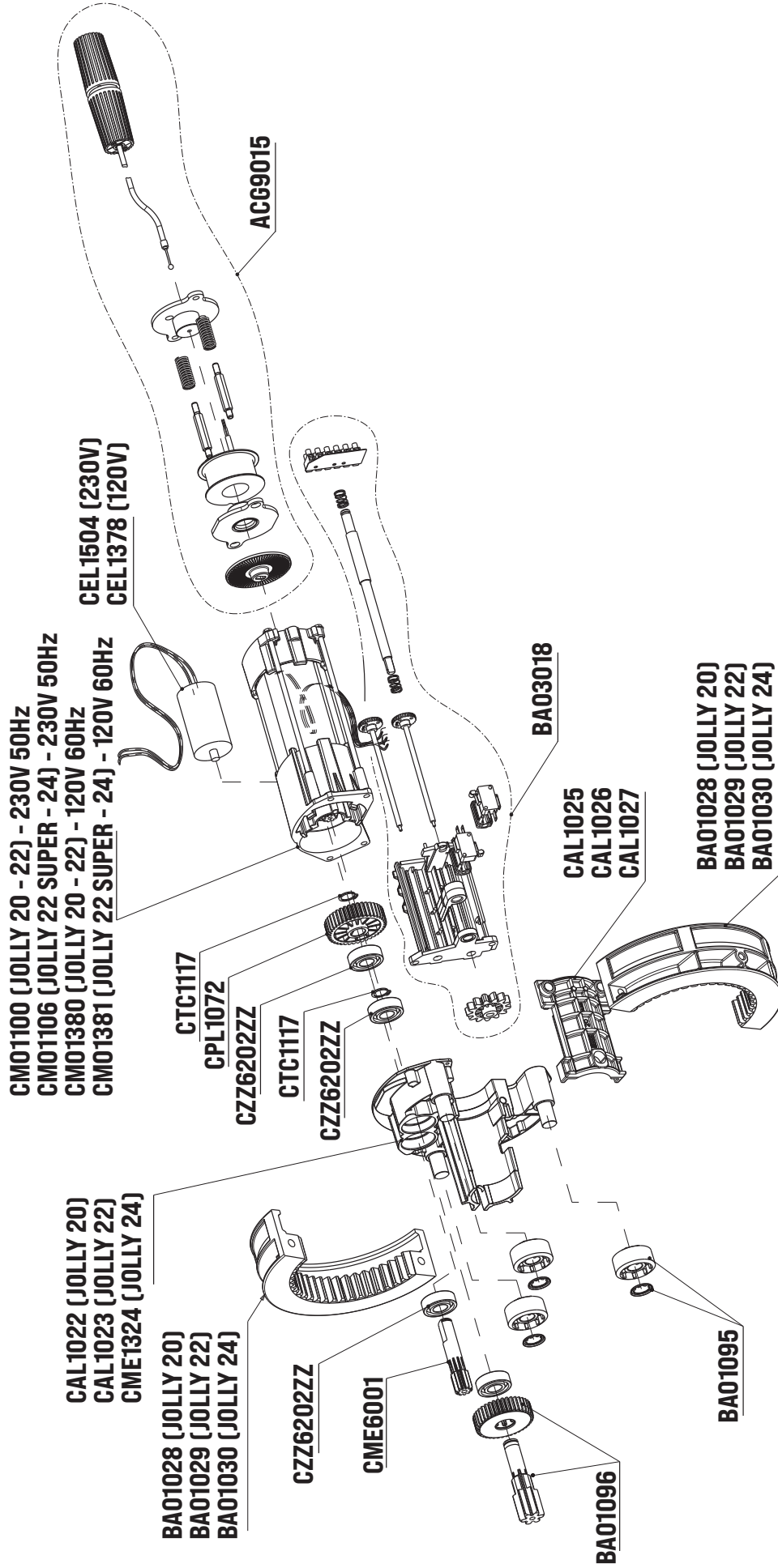
**ACG9490 SOPORTE DE MONTAJE** para LASERIB



**ACG9491 MANDO A DISTANCIA** para ajustar el detector LASERIB de seguridad



LASERIB es un detector de seguridad tipo E (EN12453:2021) que se utiliza para evitar el contacto con las partes móviles de persianas enrollables, puertas seccionales y puertas correderas. LASERIB ofrece una seguridad óptima en y alrededor del umbral de la puerta. LASERIB es adecuado para entornos industriales y tiene un área de detección de máx. 9,9 x 9,9 m.



Codice	Denominazione Particolare	Codice	Denominazione Particolare	Codice	Denominazione Particolare
AC19015	Elettrofreno 230/50-60Hz	CAL1023	Supp. centr. tipo 22 c/perni	CMO1100	Mot. JOLLY 20-22 230/50 IP
BA01028	Gruppo Puleggia tipo 20	CAL1025	Cavallotto 20	CMO1106	Mot. JOLLY 22S-24 230/50 IP
BA01029	Gruppo Puleggia tipo 22	CAL1026	Cavallotto 22 - 22S	CMO1380	Mot. JOLLY 20-22 120/60 IP
BA01030	Gruppo Puleggia tipo 24	CAL1027	Cavallotto 24	CMO1381	Mot. JOLLY 22S-24 120/60 IP
BA01095	Rulli puleggia JOLLY (4 serie)	CEL1504	Condensatore 20µF 450V	CPL1072	Ingr. Z=40
BA01096	Ingranag. Z39 JOLLY + pignone	CEL1378	Condensatore 60µF	CTC1117	Seeger E15
BA03018	Fincorsa JOLLY	CME1324	Supp. centr. tipo 24 c/perni	CZZ6202ZZ	Cusc. 62022 15x35x11
CAL1022	Supp. centr. tipo 20 c/perni	CME6001	Pignone piccolo Z=10		



# REGISTRO DI MANUTENZIONE - DOSSIER D'ENTRETIEN

## MAINTENANCE LOG - REGISTRO DE MANTENIMIENTO

Il presente registro di manutenzione contiene i riferimenti tecnici e le registrazioni delle attività di installazione, manutenzione, riparazione e modifica svolte, e dovrà essere reso disponibile per eventuali ispezioni da parte di organismi autorizzati.

Ce dossier d'entretien contient les références techniques et les enregistrements des opérations d'installation, d'entretien, de réparation et de modification effectuées, et devra être rendu disponible pour les inspections éventuelles de part d'organismes autorisés.

This maintenance log contains the technical references and records of installation works, maintenance, repairs and modifications, and must be made available for inspection purposes to authorised bodies.

El presente registro de mantenimiento contiene las referencias técnicas y la indicación de las actividades de instalación, mantenimiento, reparación y modificación realizadas, y deberá conservarse para posibles inspecciones por parte de organismos autorizados.

**ASSISTENZA TECNICA**  
**SERVICE D'ASSISTANCE TECHNIQUE**  
**TECHNICAL ASSISTANCE**  
**ASISTENCIA TÉCNICA**

NOME, INDIRIZZO, TELEFONO - NOM, ADRESSE, TÉLÉPHONE - NAME, ADDRESS, TELEPHONE NUMBER - NOMBRE, DIRECCIÓN Y TELÉFONO

**CLIENTE**  
**CLIENT**  
**CUSTOMER**  
**CLIENTE**

NOME, INDIRIZZO, TELEFONO - NOM, ADRESSE, TÉLÉPHONE - NAME, ADDRESS, TELEPHONE NUMBER - NOMBRE, DIRECCIÓN Y TELÉFONO

**MATERIALE INSTALLATO**  
**MATERIEL INSTALLEE**  
**INSTALLATION MATERIAL**  
**MATERIAL INSTALADO**

.....  
 .....  
 .....  
 .....

Data Date Date Fecha	Descrizione dell'intervento (installazione, avviamento, verifica delle sicurezze, riparazioni, modifiche) Description de l'intervention (installation, mise en marche, réglage, contrôle des sécurités, réparations, modifications) Description of the operation (installation, start-up, adjustment, safety device check, repair, modifications) Descripción de la intervención (instalación, puesta en marcha, reglaje, comprobación de los dispositivos de seguridad, reparaciones o modificaciones)	Firma del tecnico Signature du technicien Technician's signature Firma del técnico	Firma del cliente Signature du client Customer's signature Firma del cliente





#### ITALIANO

##### RAEE - Informazione agli utilizzatori

Il simbolo del cassonetto barrato riportato sull'apparecchiatura o sulla sua confezione indica che il prodotto alla fine della propria vita utile deve essere raccolto separatamente dagli altri rifiuti.

L'utente dovrà, pertanto, conferire l'apparecchiatura giunta a fine vita agli idonei centri comunali di raccolta differenziata dei rifiuti elettrotecnici ed elettronici. In alternativa alla gestione autonoma, è possibile consegnare gratuitamente l'apparecchiatura che si desidera smaltire al distributore, al momento dell'acquisto di una nuova apparecchiatura di tipo equivalente.

Presso i distributori di prodotti elettronici con superficie di vendita di almeno 400 m<sup>2</sup> è inoltre possibile consegnare gratuitamente, senza obbligo di acquisto, i prodotti elettronici da smaltire con dimensioni inferiori a 25 cm. L'adeguata raccolta differenziata per l'avvio successivo dell'apparecchiatura dismessa al riciclaggio, al trattamento e allo smaltimento ambientalmente compatibile contribuisce ad evitare possibili effetti negativi sull'ambiente e sulla salute e favorisce il reimpiego e/o riciclo dei materiali di cui è composta l'apparecchiatura.

**L'eliminazione dei materiali va fatta rispettando le norme vigenti.**

**Non gettate il vostro apparecchio scartato, le pile o le batterie usate nei rifiuti domestici.**

**Avete la responsabilità di restituire tutti i vostri rifiuti da apparecchiature elettriche o elettroniche lasciandoli in un punto di raccolta dedicato al loro riciclo.**

#### FRANÇAIS

##### DEEE - Informations pour les utilisateurs

Le symbole du caisson barre, là où il est reporté sur l'appareil ou l'emballage, indique que le produit en fin de vie doit être collecté séparément des autres déchets.

Au terme de la durée de vie du produit, l'utilisateur devra se charger de le remettre à un centre de collecte séparée ou bien au revendeur lors de l'achat d'un nouveau produit. Il est possible de remettre gratuitement, sans obligation d'achat, les produits à éliminer de dimensions inférieures à 25 cm aux revendeurs dont la surface de vente est d'au moins 400 m<sup>2</sup>.

La collecte séparée appropriée pour l'envoi successif de l'appareil en fin de vie au recyclage, au traitement et à l'élimination dans le respect de l'environnement contribue à éviter les effets négatifs sur l'environnement et sur la santé et favorise le réemploi et/ou le recyclage des matériaux dont l'appareil est composé.

**Éliminez les matériaux en respectant les normes en vigueur.**

**Ne jetez ni les vieux appareils, ni les piles, ni les batteries usées avec les ordures domestiques.**

**Vous devez confier tous vos déchets d'appareils électriques ou électroniques à un centre de collecte différenciée, préposé à leur recyclage.**

#### ENGLISH

##### WEEE - Information for users

If the crossed-out bin symbol appears on the equipment or packaging, this means the product must not be included with other general waste at the end of its working life.

The user must take the worn product to a sorted waste center, or return it to the retailer when purchasing a new one.

Products for disposal can be consigned free of charge (without any new purchase obligation) to retailers with a sales area of at least 400 m<sup>2</sup>, if they measure less than 25 cm.

An efficient sorted waste collection for the environmentally friendly disposal of the used device, or its subsequent recycling, helps avoid the potential negative effects on the environment and people's health, and encourages the re-use and/or recycling of the construction materials.

**Materials must be disposed of in accordance with the regulations in force.**

**Do not throw away your discarded equipment or used batteries with household waste.**

**You are responsible for taking all your waste electrical and electronic equipment to a suitable recycling centre.**

#### ESPAÑOL

##### RAEE - Información para los usuarios

El símbolo del contenedor tachado, cuando se indica en el aparato o en el envase, indica que el producto, al final de su vida útil, se debe recoger separado de los demás residuos.

Al final del uso, el usuario deberá encargarse de llevar el producto a un centro de recogida diferenciada adecuado o devolverlo al vendedor con ocasión de la compra de un nuevo producto.

En las tiendas con una superficie de venta de al menos 400 m<sup>2</sup>, es posible entregar gratuitamente, sin obligación de compra, los productos que se deben eliminar con unas dimensiones inferiores a 25 cm.

La recogida diferenciada adecuada para proceder posteriormente al reciclaje, al tratamiento y a la eliminación del aparato de manera compatible con el medio ambiente contribuye a evitar posibles efectos negativos en el medio ambiente y en la salud y favorece la reutilización y/o el reciclaje de los materiales de los que se compone el aparato.

**La eliminación de los materiales se debe realizar respetando las normas vigentes.**

**No desechar su equipo descartado, las pilas o las baterías usadas con los residuos domésticos.**

**Usted tiene la responsabilidad de desechar todos sus residuos de equipos eléctricos o electrónicos, entregándolos a un punto de recogida dedicado al reciclaje de los mismos.**



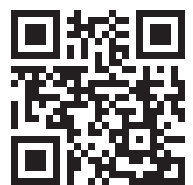
WhatsApp  
NEWS



NEWS




WhatsApp  
CHAT



**Dichiarazione di incorporazione per le quasi-macchine - Direttiva Macchine 2006/42/CE, Allegato II., B**  
**Déclaration d'incorporation pour les quasi-machines - Directive Machines 2006/42/CE, Annexe II., B**  
**Declaration of incorporation for partly completed machinery - Machinery Directive 2006/42/EC, Annex II., B**  
**UK Declaration of Conformity - Supply of Machinery (Safety) Regulations 2008**  
**Declaración de incorporación de una cuasi máquina - Directiva de Máquinas 2006/42/CE, Anexo II, B**

**R.I.B. S.r.l. - Via Matteotti, 162 - 25014 Castenedolo - Brescia - Italy**  
**Tel. ++39.030.2135811 - www.ribind.it - ribind@ribind.it**

Apparecchio modello : Modèle d'appareil : Apparatus model : Modelo de aparato :	<b>JOLLY</b>	Oggetto della dichiarazione : Objet de la déclaration : Object of the declaration : Objeto de la declaración :	
--	--------------	---	---

**I seguenti requisiti essenziali della Direttiva Macchine (2006/42/CE) sono applicati e rispettati:**

- La documentazione tecnica pertinente è stata compilata in conformità alla parte B dell'allegato VII; tale documentazione, o parti di essa, sarà trasmessa per posta o per via elettronica, in risposta ad una richiesta motivata da parte delle autorità nazionali competenti.
  - Questa quasi-macchina è conforme alle disposizioni delle seguenti altre direttive CE: **Direttive 2014/30/UE e 2014/35/UE.**
  - Sono stati applicati e rispettati tutti i requisiti essenziali pertinenti di cui all'allegato I della direttiva UE 2006/42/CE mediante il rispetto delle norme armonizzate applicate che conferiscono presunzione di conformità ai requisiti essenziali specifici delle Direttive applicabili da esse coperti.
- ⚠️ Altri requisiti e altre Direttive UE possono essere applicabili ai prodotti oggetto di questa dichiarazione.**

**Les exigences essentielles suivantes de la Directive Machines (2006/42/CE) sont appliquées et satisfaites:**

- La documentation technique pertinente est constituée conformément à la partie B de l'annexe VII; ces documents, ou des parties de celui-ci, seront envoyés par la poste ou par voie électronique, en réponse à une demande motivée des autorités nationales compétentes.
  - Cette quasi-machine est en conformité avec les dispositions des autres directives CE suivantes: **Directives 2014/30/UE et 2014/35/UE.**
  - Les exigences essentielles pertinentes indiquées dans l'annexe I de la Directive UE 2006/42/CE ont été appliquées, au moyen du respect des normes harmonisées donnant présomption de conformité aux exigences essentielles pertinentes spécifiques des Directives Européennes, couvertes par de telles normes ou parties de celles-ci.
- ⚠️ On peut appliquer d'autres exigences et d'autres Directives Européennes aux produits couverts par cette déclaration.**

**The following essential requirements of the Machinery Directive (2006/42/EC) and UK Supply of Machinery (Safety) Regulations 2008 are abided by and applied:**

- The relevant technical documentation is compiled in accordance with Part B of Annex VII; such documentation, or parts of it, will be sent by post or by electronic means, in response to a motivated request received from the qualified national authorities.
  - This almost complete-machinery is conformed with the provisions of these others EC directives: **Directives 2014/30/UE and 2014/35/UE** and **UK Electromagnetic Compatibility Regulations 2016, Electrical Equipment (Safety) Regulations 2016.**
  - All relevant essential requirements as given in Annex I of the EU Directive 2006/42/EC have been applied to the product. Compliance with the cited harmonized standards provides presumption of conformity with the specified essential requirements of the Directive covered by those Standards or parts thereof.
- ⚠️ Other requirements and other EU/UK Directives may be applicable to the products falling within the scope of this Declaration**

**Los siguientes requisitos esenciales de la Directiva de Máquinas (2006/42/CE) se cumplen y aplican:**

- La documentación técnica correspondiente se elaborará de acuerdo con la Parte B del Anexo VII; dicha documentación, o partes de ésa, será enviada por correo o por medios electrónicos, en respuesta a una solicitud motivada de las autoridades nacionales competentes.
  - Esta cuasi-máquina está conforme con las disposiciones de las siguientes otras directivas de la CE: **Directivas 2014/30/UE y 2014/35/UE**
  - Se han aplicado y se ha cumplido con todos los requisitos esenciales pertinentes del Anexo I de la Directiva de la UE 2006/42/CE mediante el cumplimiento de las normas armonizadas aplicadas que dan presunción de conformidad con los requisitos esenciales específicos de las directivas aplicables cubiertos por ellas.
- ⚠️ Otros requisitos y otras Directivas de la UE pueden ser aplicables a los productos cubiertos por esta norma.**

L'oggetto della dichiarazione di cui sopra è conforme alla pertinente normativa di armonizzazione dell'Unione:  
 L'objet de la déclaration décrit ci-dessus est en conformité avec la législation d'harmonisation de l'Union:  
 The object of the declaration described above is in conformity with the relevant Union harmonisation legislation:  
 El objeto de la declaración descrita anteriormente es conforme con la legislación de armonización de la Unión pertinente:

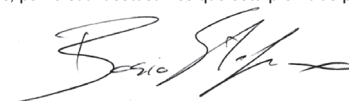
BS EN 12453:2022  
 BS EN 12635:2009  
 BS EN 13241:2016  
 BS EN 55014-1:2023

BS EN 55014-2:2024  
 BS EN 60335-1/A16:2024  
 BS EN 60335-2-95:2023  
 BS EN 60335-2-103:2023

BS EN 61000-3-2/A2:2024  
 BS EN 61000-3-3/A2:2024  
 BS EN 61000-6-1:2019  
 BS EN 61000-6-2:2019

BS EN 61000-6-3:2023  
 BS EN 61000-6-4:2022

- Il presente prodotto non può funzionare in modo indipendente ed è destinato ad essere incorporato in un impianto costituito da ulteriori elementi. Rientra perciò nell'Art. 6 paragrafo 2 della Direttiva 2006/42/CE (Macchine) e successive modifiche, per cui segnaliamo il divieto di messa in servizio prima che l'impianto sia stato dichiarato conforme alle disposizioni della Direttiva.
- Le présent dispositif ne peut fonctionner de manière indépendante, étant prévu pour être intégré à une installation constituée d'autres éléments. Aussi rentre-t-il dans le champ d'application de l'art. 6, paragraphe 2 de la Directive machines 2006/42/CEE et de ses modifications successives. Sa mise en service est interdite avant que l'installation ait été déclarée conforme aux dispositions prévues par la Directive.
- This product can not work alone and was designed to be fitted into a system made up of various other elements. Hence, it falls within Article 6, Paragraph 2 of the EC-Directive 2006/42 (Machines) and following modifications, to which respect we point out the ban on its putting into service before being found compliant with what is provided by the Directive.
- Este producto no puede funcionar de manera independiente y se tiene que incorporar en una instalación compuesta por otros elementos. Está incluido por lo tanto en el Art. 6 párrafo 2 de la Disposición 2006/42/CEE (Maquinaria) y sus siguientes modificaciones, por lo cual destacamos que está prohibido poner la instalación en marcha antes de que esté declarada conforme a la citada Disposición.



[Bosio Stefano - Legal Representative]

Castenedolo, 01-03-2025

