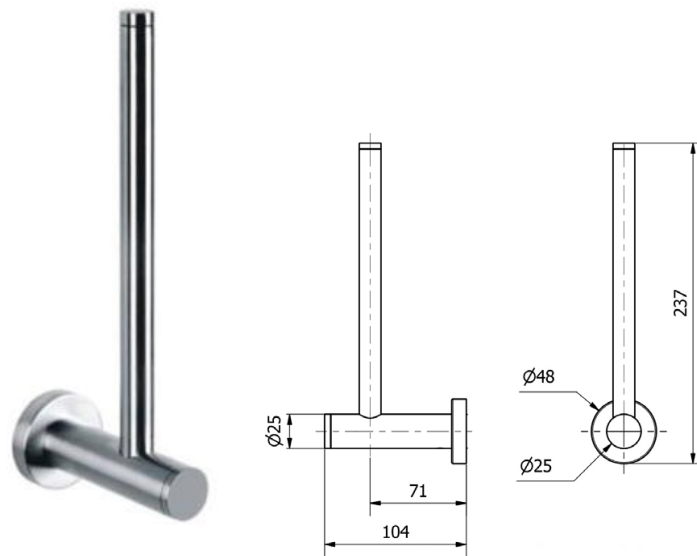


FICHE TECHNIQUE

PORTE-PAPIER RESERVE AG05131



- Acier inoxydable AISI 304 brillant
- Mural
- Dimensions : H237 x L48 x P104
- Rond
- Poids : 0.200 kg