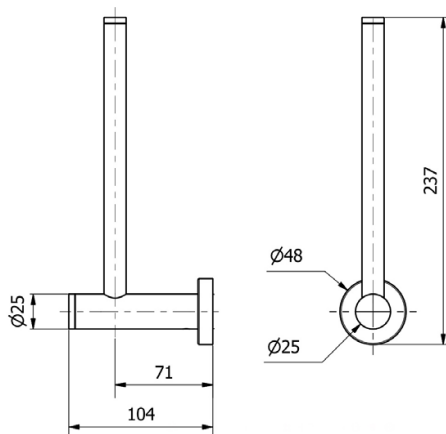


## FICHE TECHNIQUE

### PORTE-PAPIER RESERVE AG05157



- Acier inoxydable AISI 304 noir
- Mural
- Dimensions : H237 x L48 x P104
- Rond
- Poids : 0.200 kg

