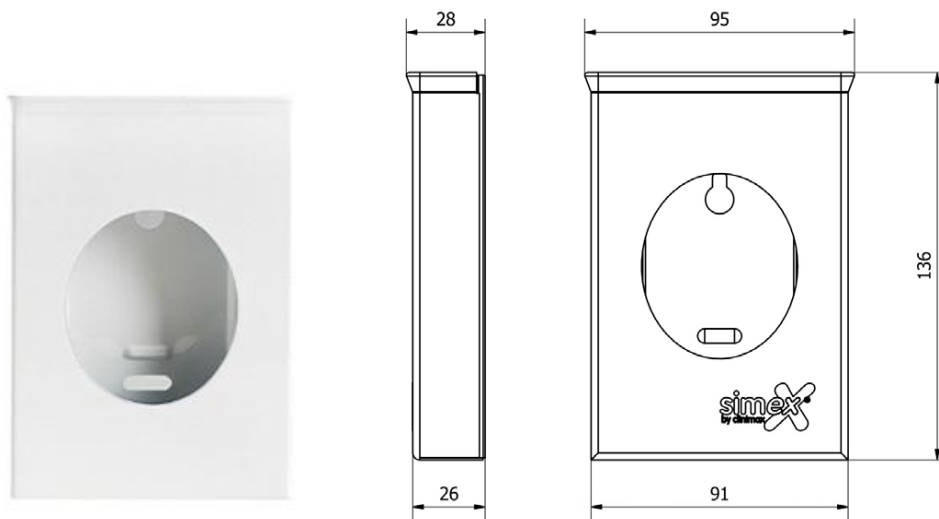


FICHE TECHNIQUE

PORTE-SACHETS HYGIENIQUES AG05037



- Acier inoxydable AISI 304 blanc
- Mural
- Dimensions : H136 x L95 x P28
- Rectangle
- Poids : 0.160 kg