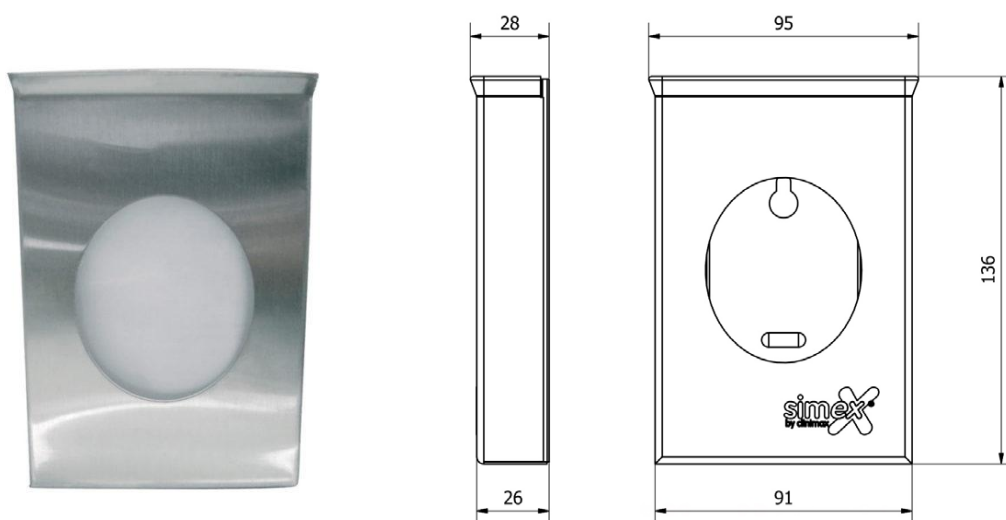


## FICHE TECHNIQUE

### PORTE-SACHETS HYGIENIQUES AG05038



- Acier inoxydable AISI 304 brillant
- Mural
- Dimensions : H136 x L95 x P28
- Rectangle
- Poids : 0.160 kg