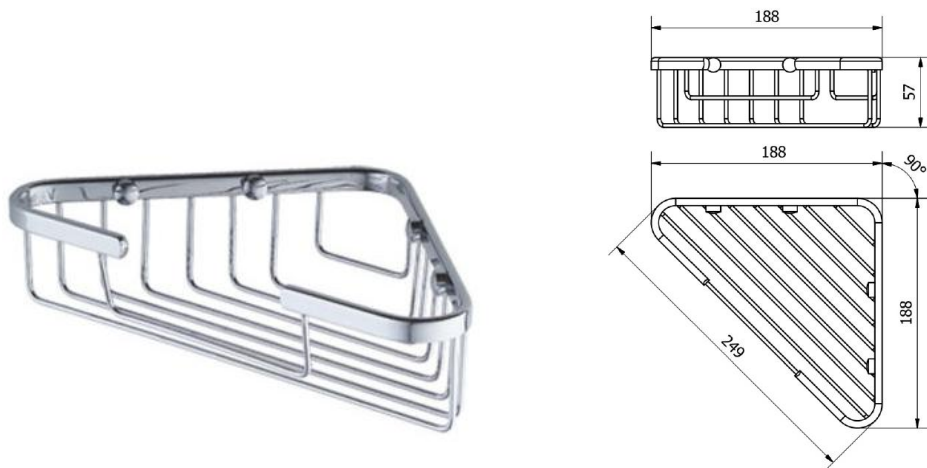


## FICHE TECHNIQUE

### PORTE-SAVON AG05095



- Laiton chromé
- Mural
- Dimensions : H57 x L249 x P188
- Triangle
- Poids : 0.400 kg