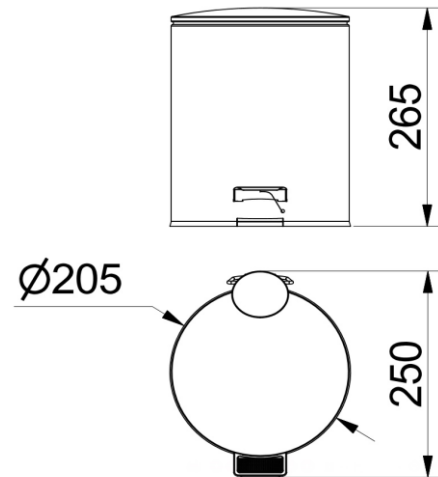


FICHE TECHNIQUE

POUBELLE 3L AG05167



- Acier inoxydable noir
- Dimensions : H240 x L170 x P220
- Ouverture à pédale
- Couvercle avec frein descente lente
- Equipée d'un seau en plastique avec poignée
- 3 litres
- Poids : 0.750 kg